

# Enphase IQ Battery-Speichersystem installieren

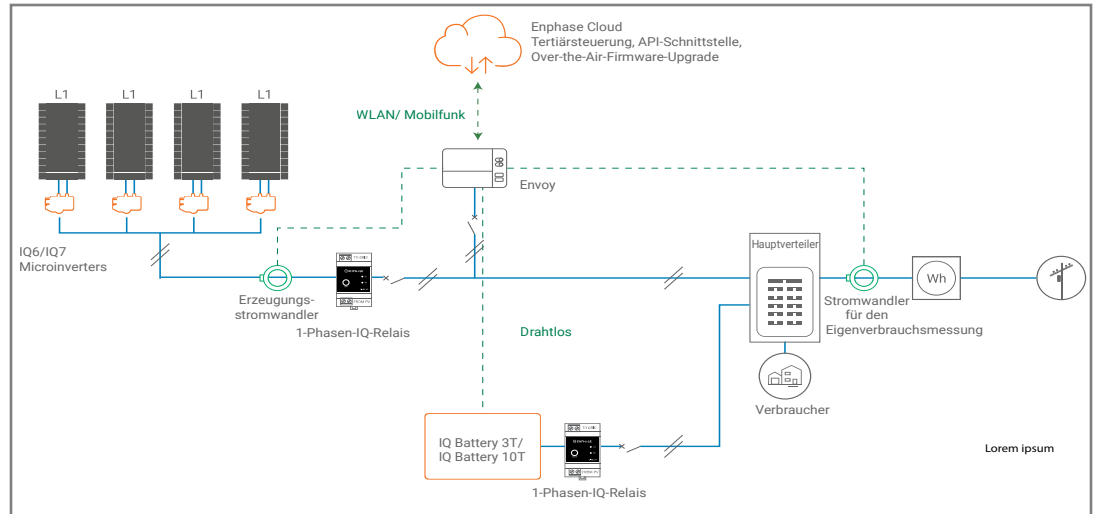
Um das Enphase **IQ Battery 3T™**-Speichersystem oder das **IQ Battery 10T™**-Speichersystem und die Enphase Wandhalterung zu installieren, lesen und befolgen Sie bitte alle Warnungen und Anweisungen in dieser Anleitung. Sicherheitswarnungen sind auf der Rückseite dieser Anleitung aufgeführt. Diese Anweisungen sind keine vollständige Erklärung, wie man ein Energiespeichersystem konzipiert und installiert. Alle Installationen müssen den nationalen und den örtlichen Sicherheitsvorschriften und -normen entsprechen. **Nur qualifizierte Elektriker dürfen die IQ Battery 3T oder die IQ Battery 10T installieren, Fehler beheben oder die Battery ersetzen.**

Das IQ Battery™-Speichersystem umfasst die Enphase IQ Battery(ies) mit integrierten Enphase IQ™ Microinverters. Das IQ Battery-Speichersystem erkennt, wann es optimal ist die Battery zu laden oder zu entladen. Energie wird gespeichert, wenn sie im Überfluss vorhanden ist und genutzt, wenn sie knapp ist.

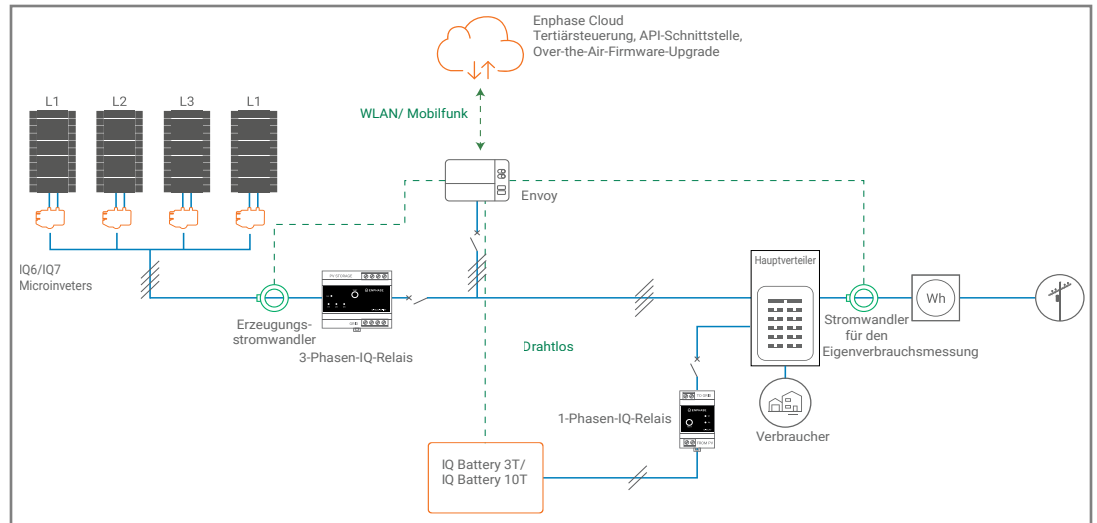
\* Siehe IQ Battery-Datenblatt für unterstützte PV-String-Wechselrichter.

Darstellung unterschiedlicher Installationsszenarien:

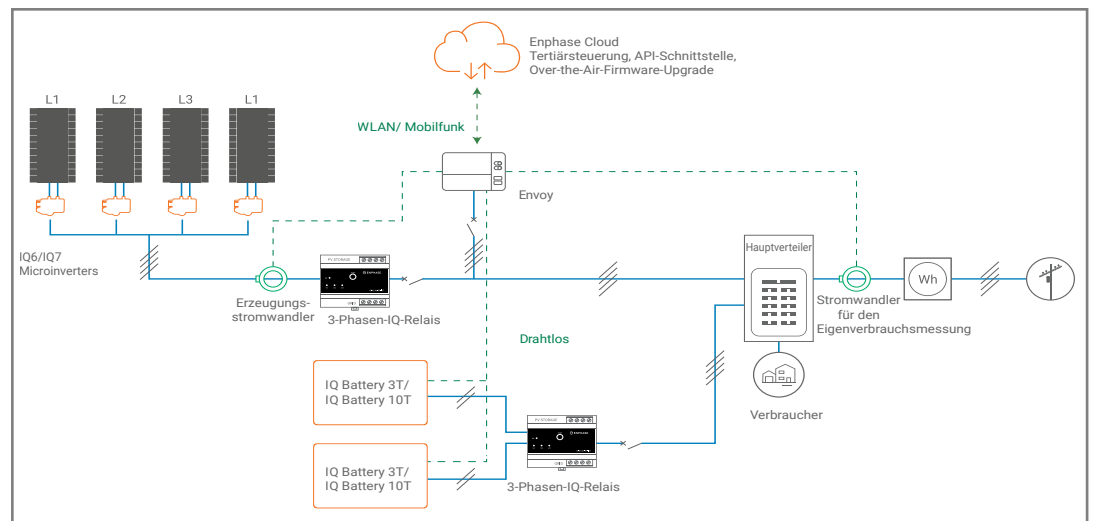
Einphasige PV mit IQ Battery, an eine Phase angeschlossen



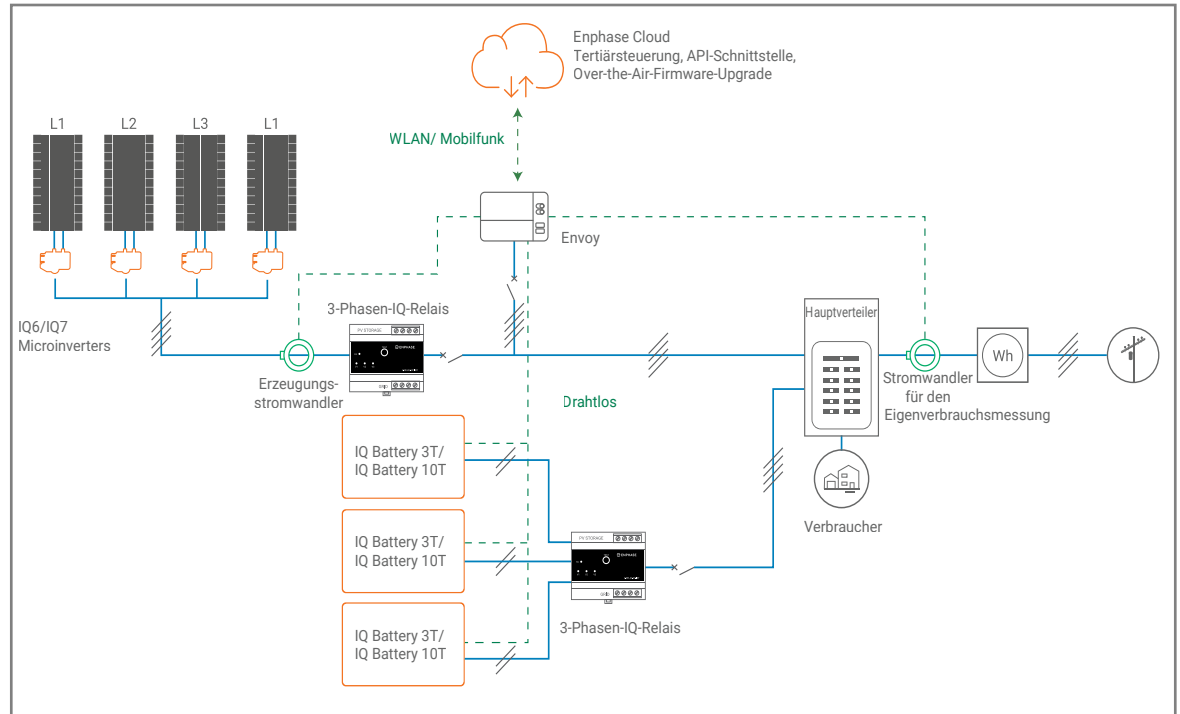
Dreiphasige PV mit IQ Battery, an eine Phase angeschlossen



Dreiphasige PV mit IQ Battery, an zwei Phasen angeschlossen



**Dreiphasige PV mit IQ Battery,  
an drei Phasen angeschlossen**



**VORBEREITUNGEN**

- A. Überprüfen Sie die Verpackung und die IQ Battery(n) auf Schäden wie Risse, Beulen oder auslaufenden Elektrolyt. **Installieren oder verwenden Sie die IQ Battery(n) nicht, wenn sie in irgendeiner Weise beschädigt wurde(n).** Wenden Sie sich bei Beschädigung an Ihren Händler, um Ersatz zu erhalten.
- B. Vergewissern Sie sich, dass Ihr Kit die folgenden IQ Battery-Komponenten enthält:
- Die **IQ Battery 10T** umfasst drei Speicherbasiseinheiten und zwei Verbindungskabel, eine IQ Battery 10T-Abdeckung mit dreifacher Breite und eine Wandmontageplatte mit dreifacher Breite.
  - Die **IQ Battery 3T** umfasst eine Battery und eine Abdeckung mit einfacher Breite und eine Montagehalterung mit einfacher Breite.
- HINWEIS:** Überprüfen Sie den Aufkleber „Energize By“ auf dem Versandkarton, um sicherzustellen, dass die IQ Battery(n) bis zu dem angegebenen Datum installiert wird/werden. Wenn das Datum verstrichen ist, wenden Sie sich für weitere Schritte an Ihren Händler.
- ⚠️ WARNUNG:** Verletzungsgefahr. Seien Sie beim Heben vorsichtig. Die IQ Battery-Einheit ist schwer (40,5 kg) und kann nur von zwei Personen gehoben werden.
- C. Vergewissern Sie sich, dass Sie die folgenden **erforderlichen Enphase Komponenten** haben:
- Das Enphase IQ Battery-System benötigt eine Internetverbindung über das Envoy-S. Eine fehlende Internetverbindung kann sich auf die Garantie auswirken. Die vollständigen Bedingungen finden Sie unter [enphase.com/warranty](http://enphase.com/warranty).
  - Kommunikations-Kit (drahtlos) (COMMS-KIT-EU-01), das am Envoy-S Metered für die Kommunikation mit IQ Battery installiert wird. Beinhaltet ein USB-Kabel für den Anschluss an das Envoy-S sowie einen Reichweitenverstärker und ermöglicht die drahtlose Kommunikation mit der IQ Battery
- D. Vergewissern Sie sich, dass Sie auch die folgenden **erforderlichen Artikel** haben:
- Montageort, der strukturell geeignet ist, das Gewicht der IQ Battery(n) zu tragen. Das Gesamtgewicht der IQ Battery 3T, einschließlich der IQ Battery-Basiseinheit, der Abdeckung und der Wandhalterung, beträgt 48,8 kg. Das Gesamtgewicht der IQ Battery 10T, einschließlich der drei IQ Battery-Basiseinheiten, der Abdeckung und der Wandhalterung, beträgt 143,6 kg. Die Wand muss verankerte Balken enthalten, die das Gewicht der Battery tragen können, oder aus Mauerwerk oder einer anderen geeigneten Struktur bestehen.

- Werkzeuge: Kabelkanal (mit Verschraubungen und Montagewerkzeug), Bohrmaschine, 4-mm-Vorbohrer, Stufenbohrer, Schraubendreher, Steckschlüssel, Drehmomentschlüssel, Wasserwaage, Abisolierzange und Balkensucher für die Installation auf Balken.
  - Befestigungselemente für die Wandhalterung. Die Schlitzlöcher betragen 9,2 mm. Informieren Sie sich bei einem Statiker und in den örtlichen Normen über die Anforderungen:
    - Halterung mit einfacher Breite für IQ Battery 3T: Mindestens drei 8 mm Zugbolzen oder Schrauben, 7,6 cm lang (je nach Befestigungswand).
    - Halterung mit dreifacher Breite für IQ Battery 10T: Mindestens neun 8 mm Zugbolzen oder Schrauben, 7,6 cm lang (je nach Befestigungswand).
  - Unterlegscheiben zur Verwendung zwischen Schraubenköpfen und Wandhalterung.
  - Kupferleiter: 3x 2,5–10 mm<sup>2</sup> (11 mm Abisolierlänge) Kupferleiter (bei 75 °C oder 90 °C) für Klemmen.
  - PG-Verschraubungen: Für alle Installationen sind Abschlusswiderstände mit 12 mm oder 20 mm (linke Seite) erforderlich, und für die Installation im Freien sind IP54-PG-Verschraubungen erforderlich.
  - Überstromschutz: Der Überstromschutz in IQ Battery ist kein Überstromschutz für Zweigstromkreise und kann zu diesem Zweck nicht verwendet werden. Der Überstromschutz für den Zweigstromkreis MUSS ggf. separat angebracht werden.
  - Persönliche Schutzausrüstung (PSA) für den Umgang mit Lithium-Batterien gemäß den örtlichen Sicherheitsnormen.
  - Schutzhandschuhe zum Schutz vor scharfen Kanten.
- E. Stellen Sie sicher, dass der Hauptanschluss 230 V L-N ist. IQ Battery können nicht zwischen L1 und L2 installiert werden, aber sie können zwischen L-N auf verschiedenen Phasen in einem dreiphasigen System angeschlossen werden.
- F. Beachten Sie, dass die Nenn-Energiekapazität der Battery 3,5 kWh beträgt.
- G. Installieren Sie die PV-Anlage gemäß den Anweisungen in den Enphase Installationshandbüchern.

# INSTALLATION

## 1 Standort für die IQ Battery planen

Das IQ Battery-Gehäuse entspricht der Schutzart IP55 und kann im Innen- oder Außenbereich installiert werden. Die Klemmleisten nehmen Kupferleiter von 2,5–10 mm<sup>2</sup> auf.

- A. Wählen Sie **gemäß den örtlichen Normen** einen gut belüfteten Ort, an dem die Umgebungstemperatur und die Luftfeuchtigkeit zwischen -15 °C und 55 °C und zwischen 5 % und 100 % RH, nicht kondensierend, liegen, vorzugsweise außerhalb direkter Sonneneinstrahlung. Die optimale Umgebungstemperatur für den Installationsort liegt zwischen 0 °C und 30 °C. Bringen Sie Rauchmelder im Gebäude gemäß den Bau-, Brand- und Installationsvorschriften an.
- B. **Stellen Sie sicher, dass der Montageort das Gesamtgewicht der IQ Battery und der Montagehalterung tragen kann.** Das Gesamtgewicht der IQ Battery 3T, einschließlich der IQ Battery-Basiseinheit, der Abdeckung und der Wandhalterung, beträgt 48,8 kg. Das Gesamtgewicht der IQ Battery 10T, einschließlich der drei IQ Battery-Basiseinheiten, der Haube und der Wandhalterung, beträgt 143,6 kg.

**⚠️ WARNUNG:** Der Installateur sollte zwischen den Balken eine Verankerung anbringen, um sicherzustellen, dass kein einzelner Balken die gesamte Gewichtslast der IQ Battery trägt.

- C. Planen Sie den Montageort so, dass er mindestens 15 cm vom Boden und 15 cm von der Decke entfernt ist. Halten Sie die IQ Battery von herabfallenden oder sich bewegenden Gegenständen, einschließlich Kraftfahrzeugen, fern.

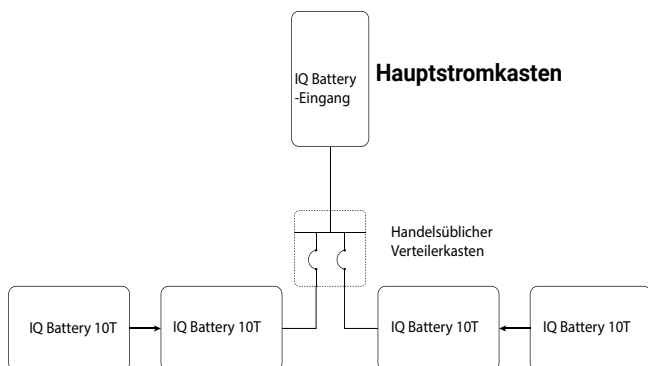
**⚠️ WARNUNG:** Wenn das Gerät im Fahrweg eines Kraftfahrzeugs montiert wird, empfehlen wir eine Montagehöhe von mindestens 100 cm über dem Boden.

- D. Vergewissern Sie sich, dass sich an der Stelle, an der Sie bohren wollen, keine Rohre oder elektrische Leitungen befinden.
- E. Planen Sie einen Freiraum von mindestens 1 m vor jeder IQ Battery ein. Lassen Sie an der Ober- und Unterseite der IQ Battery mindestens 15 cm Freiraum, damit die Lüftungsoffnungen an der Ober- und Unterseite des Geräts nicht blockiert werden und die Luft zirkulieren kann.
- F. Berücksichtigen Sie bei der Auswahl des Standorts die Abmessungen der IQ Battery, den einfachen Zugang, die Höhe und die Länge des Kabels.
- G. Befolgen Sie alle örtlichen Normen.
- H. Bis zu zwei IQ Battery 10T (oder sechs IQ Battery 3T) Einheiten können in einem Stromkreis verkettet werden. Bei Installationen mit mehr als dieser Anzahl von Geräten muss ein separates Lastzentrum, ein Verteilerkasten mit Überstromschutz vorhanden sein, um die verketteten Stromkreise zu kombinieren. Sie müssen für diese Stromkreise die richtigen Leiter und Leitungsschutzschalter gemäß den örtlichen Vorschriften, Normen und anderen anwendbaren Anforderungen auswählen.

Der Verteilerkasten könnte ein kleiner Kasten mit zwei Stromkreisen und Leitungsschutzschalter sein. Die Leistungsschalter im Kasten müssen gemäß den örtlichen Netzanschlussvorschriften für eine Rückeinspeisung geeignet sein.

Wählen Sie die richtige Größe des Verteilerkastens und der Leitungsschutzschalter entsprechend der Anzahl der zu installierenden IQ Battery-Einheiten.

Dazu müssen Sie einen handelsüblichen Verteilerkasten kaufen und wie in der folgenden Abbildung dargestellt installieren:



## 2 AC-Trennschalter installieren

Unter Einhaltung aller örtlichen Vorschriften und Normen:

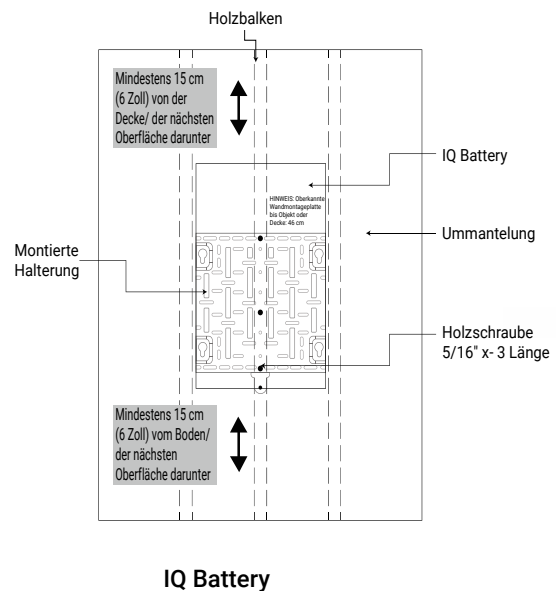
- A. Installieren Sie einen AC-Trennschalter, der den maximalen Nennstrom des Zweigstromkreises unter Last unterbrechen kann. Der AC-Trennschalter muss in Sichtweite der IQ Battery installiert werden, entsprechend den örtlichen Vorschriften.
- B. Jede IQ Battery-Einheit ist für die Verwendung mit bis zu 10-mm<sup>2</sup>-Ader in einem Zweigstromkreis von maximal 40 A geeignet. Wenn mehr als sechs IQ Battery 3T oder zwei IQ Battery 10T installiert sind, muss ein separater Verteilerkasten zwischen den IQ Battery-Einheiten und dem Hauptstromkasten installiert werden, um die IQ Battery-Stromkreise miteinander zu verbinden. Alle Leistungsschalter im Verteilerkasten müssen gemäß den örtlichen Netzanschlussvorschriften für eine Rückeinspeisung geeignet sein.
- C. Überprüfen Sie, ob die Wechselspannung am Standort innerhalb des zulässigen Bereichs liegt: Die einphasige Spannung von L nach N muss zwischen 184 und 253 VAC liegen.

## 3 Montage der Wandhalterung vorbereiten

- A. Vergewissern Sie sich, dass die geplante Position für die Wandhalterung den Freiraumanforderungen entspricht (siehe Abbildung). Die Abbildung zeigt eine Halterung mit einfacher Breite für die IQ Battery 3T, doch die Abstände und Anforderungen sind identisch, wenn Sie eine Halterung mit dreifacher Breite für die IQ Battery 10T installieren.
- B. Stellen Sie sicher, dass der Montageort das Gesamtgewicht der IQ Battery und der Montagehalterung tragen kann. Das Gesamtgewicht der IQ Battery 3T einschließlich Montagehalterung und Haube beträgt 48,8 kg, während sich das Gesamtgewicht der IQ Battery 10T einschließlich Montagehalterung und Haube auf 143,6 kg beläuft.
- C. Beginnen Sie an der Montageposition, die der Stromquelle am nächsten liegt, und markieren Sie eine gerade Linie an der Wand als Führungslinie.

**⚠️ WARNUNG!** Mehrere Risiken. Achten Sie darauf, dass Sie nicht in elektrische Leitungen oder Rohre bohren, die sich in der Wand befinden!

### Montage auf vertikalem Balken



**HINWEIS:** Die Abbildung oben dient nur als Referenz. Verwenden Sie weitere Schlitzlöcher an der Wandhalterung, falls aus Stabilitätsgründen eine zusätzliche Befestigung erforderlich ist (vom Installateur zu beurteilen).

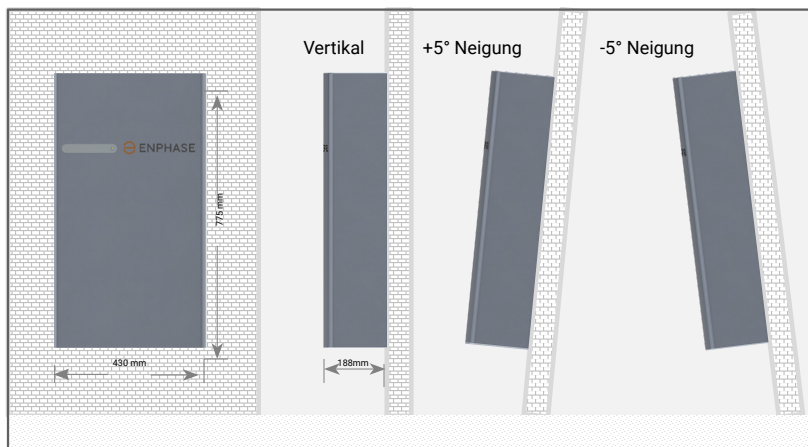
**⚠️ WARNUNG!** Nur parallele Stromerzeugungsquellen. Schließen Sie keine Lastkreise an.

## 4 Wandhalterung(en) montieren

Befolgen Sie die nachstehenden Anweisungen für den von Ihnen zu montierenden Halterungstyp.

**⚠️ WARNUNG!** Gefahr von Verletzungen und Geräteschäden. Befestigen Sie die Wandhalterung so an der Wand, dass sie nicht mehr als fünf Grad von der Senkrechten abweicht. Siehe dazu die folgende Abbildung:

### Zulässige Neigung aus der Senkrechten für die IQ Battery Installation:



### IQ Battery 3T – Halterung mit einfacher Breite

A. Platzieren Sie die Wandhalterung so an der Wand, dass die Befestigungslöcher der Halterung mit der Mitte des Balkens übereinstimmen.

**⚠️ WARNUNG!** Gefahr von Verletzungen und Geräteschäden. Verwenden Sie die Befestigungslöcher des Geräts nur, um die IQ Battery-Basiseinheit an der Wandhalterung zu befestigen. Verwenden Sie die Befestigungslöcher des Geräts nicht, um die Halterung an der Wand zu befestigen.

B. Verwenden Sie eine Wasserwaage, um die Unterseite der Wandhalterung waagrecht zu halten.

C. Verwenden Sie 8 mm-Schrauben (oder Mauerwerksbefestigungen für Mauerwerk), um die Halterung mit einer Schraube und einer Unterlegscheibe für jeden Schlitz (9,2 mm) zu befestigen. Verwenden Sie mindestens drei Schrauben in jeder Montagehalterung. Ziehen Sie alle Schrauben mit dem vom Hersteller angegebenen Drehmoment an.

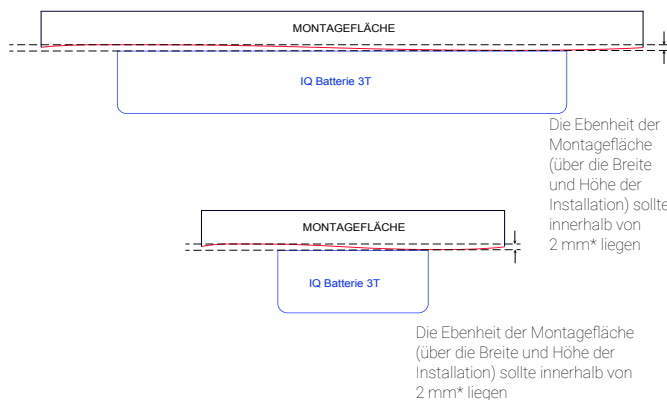
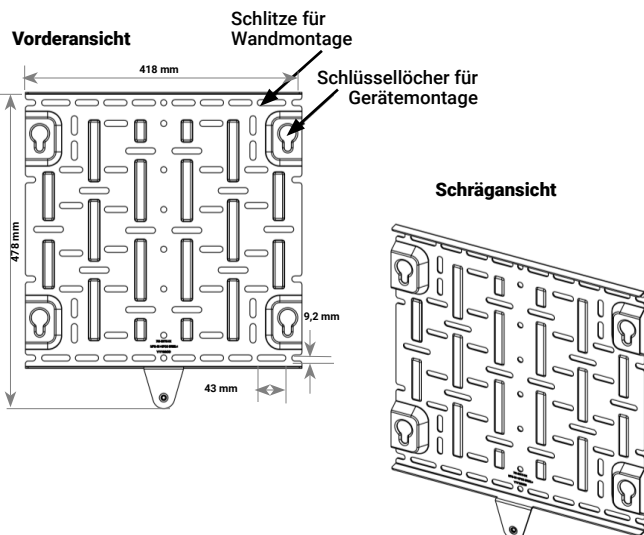
D. Vergewissern Sie sich, dass die Montagehalterung fest an der Wand befestigt ist.

**⚠️ WARNUNG!** Gefahr von Verletzungen und Geräteschäden. Installieren Sie eine IQ Battery 3T nicht auf einer Halterung, die nicht ordnungsgemäß montiert ist.

E. Wenn Sie zusätzliche Speicher installieren, bringen Sie weitere Montagehalterungen nebeneinander an. Achten Sie darauf, dass die Montagelöcher in der Montagehalterung auf die Mitte des Balkens ausgerichtet sind. Sie können eine weitere Reihe von Halterungen über der bereits installierten anbringen. Halten Sie einen vertikalen Abstand von mindestens 15 cm zwischen den Reihen von IQ Battery-Installationen ein und stellen Sie sicher, dass die Wand die strukturelle Last (das Gewicht) der Installation tragen kann.

**⚠️ WARNUNG!** Gefahr von Verletzungen und Geräteschäden.

### Montagehalterung mit einfacher Breite

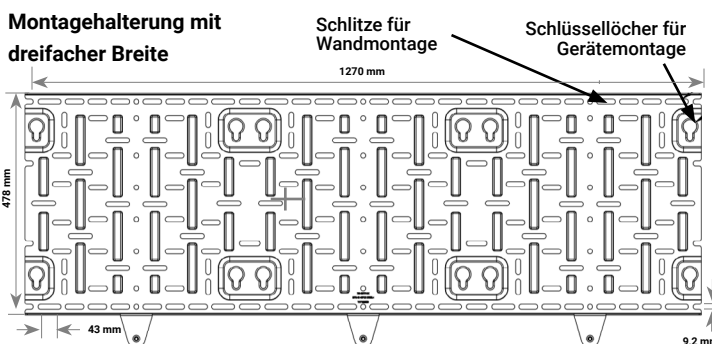


\* Wenn der Unterschied in der Ebenheit mehr als 2 mm beträgt, empfehlen wir die Installation einer Unterkonstruktion wie z. B. Unistrut, um die Einheiten besser ausrichten zu können.

### IQ Battery 10T – Wandmontageplatte mit dreifacher Breite

A. Bringen Sie die Montagehalterung so an der Wand an, dass die Montagelöcher der Halterung mit der Mitte des Balkens und die Montagelöcher links und rechts mit den angrenzenden Balken übereinstimmen.

**⚠️ WARNUNG!** Gefahr von Verletzungen und Geräteschäden. Verwenden Sie die Befestigungslöcher des Geräts nur, um die IQ Battery-Basiseinheit an der Wandhalterung zu befestigen. Verwenden Sie die Befestigungslöcher des Geräts nicht, um die Halterung an der Wand zu befestigen.



B. Verwenden Sie eine Wasserwaage, um die Unterseite der Wandhalterung waagrecht zu halten.

C. Verwenden Sie 8 mm-Schrauben (oder Mauerwerksbefestigungen für Mauerwerk), um die Halterung mit einer Schraube und einer Unterlegscheibe für jeden Schlitz (9,2 mm) zu befestigen. Verwenden Sie mindestens neun Schrauben in jeder Montagehalterung, um die drei IQ Battery-Einheiten zu halten. Es gibt eine Reihe von Schlitz, sodass Sie diejenigen auswählen können, mit denen Sie die Halterung auf Balken montieren können. Ziehen Sie alle Schrauben mit dem vom Hersteller angegebenen Drehmoment an.

D. Vergewissern Sie sich, dass die Montagehalterung fest an der Wand befestigt ist.

**⚠️ WARNUNG!** Gefahr von Verletzungen und Geräteschäden. Installieren Sie eine IQ Battery 10T nicht auf einer Halterung, die nicht ordnungsgemäß montiert ist.

E. Wenn Sie zusätzliche Battery installieren, bringen Sie weitere Montagehalterungen nebeneinander an. Achten Sie darauf, dass die Montagelöcher in der Montagehalterung auf die Mitte des Balkens ausgerichtet sind. Sie können eine weitere Reihe von Halterungen über der bereits installierten anbringen. Halten Sie einen vertikalen Abstand von mindestens 15 cm zwischen den Reihen von IQ Battery-Installationen ein und stellen Sie sicher, dass die Wand die strukturelle Last (das Gewicht) der Installation tragen kann.

**⚠️ WARNUNG!** Gefahr von Verletzungen und Geräteschäden.

## 5 IQ Battery(n) an der Wand montieren

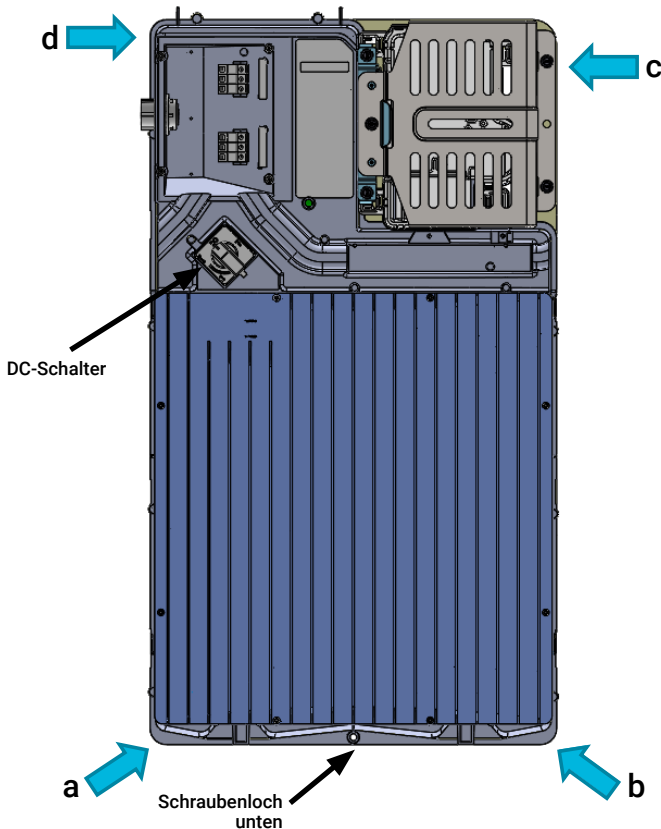
**⚠️ WARNUNG:** Verletzungsgefahr. Seien Sie beim Heben vorsichtig. Jede IQ Battery-Basiseinheit ist schwer (40,5 kg) und muss von zwei Personen gehoben werden.

**⚠️ WARNUNG!** Gefahr von Verletzungen und Geräteschäden. Lassen Sie die IQ Battery(n) nicht fallen. Andernfalls kann es zu gefährlichen Situationen, schweren Verletzungen und/oder Schäden am Gerät kommen.

**⚠️ WARNUNG!** Gefahr von Verletzungen und Geräteschäden. Schützen Sie die IQ Battery(n) vor Stoßschäden und unsachgemäßem Gebrauch.

**⚠️ WARNUNG!** Gefahr von Verletzungen und Geräteschäden. Nicht an den Microinverters halten, um die Einheit während der Installation anzuheben.

- Zwei Personen müssen zusammen eine einzelne IQ Battery-Basiseinheit aus der Verpackung heben und sie in aufrechter Position (wie in der folgenden Abbildung dargestellt) auf eine ebene Fläche stellen.
  - Lokalisieren Sie die Hebepunkte der IQ Battery:
  - Die erste Person, die die Battery anhebt, muss die Punkte **a** und **d** (wie abgebildet) verwenden.
  - Die zweite Person, die die Battery anhebt, muss die Punkte **b** und **c** (wie abgebildet) verwenden.
  - Heben Sie die IQ Battery gemeinsam an und tragen Sie sie zur bereits montierten Halterung.
  - Halten Sie die IQ Battery gerade, sodass die vier Bolzen auf der Rückseite der IQ Battery durch die vier Schlüssellochschlitzte an der Ecke der Montagehalterung geführt werden.
- ⚠️ WARNUNG!** Gefahr von Verletzungen und Geräteschäden. Lassen Sie die IQ Battery erst los, nachdem Sie sich vergewissert haben, dass diese vollständig in der Aufnahme der Wandhalterung eingerastet ist.
- Sobald alle vier Batterybolzen vollständig durch die Schlüssellochschlitzte der Montagehalterung geführt sind, senken Sie die Battery nach unten, bis sie vollständig in der Wandhalterung sitzt und in die Unterseiten der Schlüssellocher einrastet.
  - Befestigen Sie die Battery an der Montagehalterung und richten Sie dabei das Schraubenloch an der Unterseite der Battery am Schraubenloch an der Unterseite der Halterung aus. Ziehen Sie die untere Schraube mit 8 Nm an.
  - Um die Installation jeder IQ Battery-Basiseinheit zu erfassen, scannen Sie das Etikett mit der Seriennummer mit der Enphase Installer App™ und Ihrem Mobilgerät.



## 6 Vorbereitungen für die Verkabelung vor Ort

**⚠️ GEFAHR!** Gefahr von Stromschlag. Der DC-Schalter muss sich in der Position „Locked“ (Verriegelt) befinden, bevor Sie diesen Schritt ausführen.

- Bohren Sie mit einem Stufenbohrer die linke Wand des Außenverkabelungsfachs auf, um den Kabelkanal unterzubringen „Position für Kabeleinführung“ in der Abbildung unten.
- Schließen Sie die Außenverkabelung an die oberen drei Klemmleisten an.
- Dimensionieren Sie die Leiter (Netz, Nullleiter und Erde) so, dass der Spannungsanstieg berücksichtigt wird und die nachstehenden Tabellen eingehalten werden. Planen Sie einen Spannungsanstieg von insgesamt weniger als 2 % ein. Die Leistung des Unterbrechers und die Kabelgröße hängen von der Installation und den örtlichen Vorschriften ab.

Anzahl der IQ Battery 3T/10T Einheiten	Stromstärke (A)	Mindestquerschnitt (mm <sup>2</sup> )
1*E3T	5,6	2,5
2*E3T	11,1	2,5
3*E3T oder 1*E10T	16,7	4
4*E3T oder (1*E10T + 1*E3T)	22,2	6
5*E3T oder (1*E10T + 2*E3T)	27,8	10
6*E3T oder 2*E10T oder (1*E10T + 3*E3T)	33,4	10

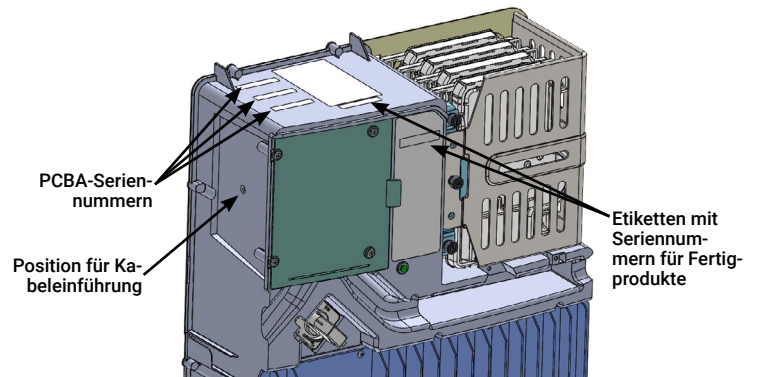
\* E3T bezieht sich auf IQ Battery 3T

\* E10T bezieht sich auf IQ Battery 10T

\* Wenn in der Region ein Q-Relais erforderlich ist, ist die Anzahl der IQ Battery in der Verkettung durch den Nennstrom des Q-Relais begrenzt.

**⚠️ GEFAHR!** Gefahr von Stromschlag. Vergewissern Sie sich, dass der dedizierte Leistungsschalter, der den Zweig schützt, an den die IQ Battery(n) angeschlossen werden soll(en), vor der Verkabelung ausgeschaltet ist.

**⚠️ WARNUNG!** Gefahr von Geräteschäden. Der DC-Schalter muss vor der Installation ausgeschaltet sein.



## 7 Kabelkanal und Außenverkabelung installieren

**⚠️ GEFAHR!** Gefahr von Stromschlag. Der DC-Schalter muss sich in der Position „Locked“ (Verriegelt) befinden, bevor Sie diesen Schritt ausführen.

- Wenn Sie eine IQ Battery 10T installieren, installieren Sie das Verbindungskabel.
  - Schauen Sie auf die Vorderseite der Battery und führen Sie das Verbindungskabel vom Außenverkabelungsfach aus durch den vorderen Kabelschlitz ein, wobei der Arm des Verbindungskabels nach oben zeigt und eine „U“-Form bildet.
- Verbinden Sie mit den Leitern und geeigneten Kabelkanälen den AC-Trennschalter und die erste daneben befindliche IQ Battery. Verwenden Sie die vorgesehenen Kabelkanalöffnungen, um den Kabelkanal anzuschließen und die Drähte hindurchzuführen.

**⚠️ WARNUNG!** Gefahr von Geräteschäden. Sie dürfen die vorinstallierte Verkabelung oder die Anschlussverbindungen im Außenverkabelungsfach nicht modifizieren oder neu verdrahten.

**⚠️ WARNUNG!** Gefahr von Geräteschäden. Schließen Sie immer an zwei Leitungen (aktiv) und eine Masse an.

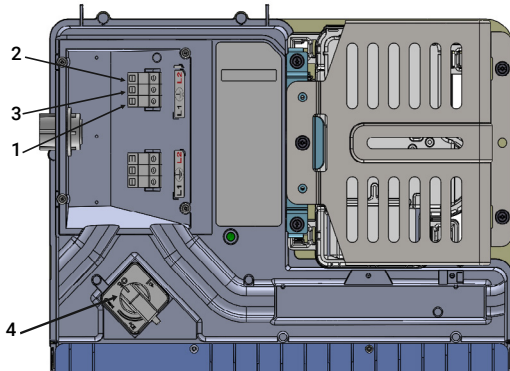
(FORTSETZUNG AUF DER NÄCHSTEN SEITE)



## 7 Kabelkanal und Außenverkabelung installieren (Fortsetzung)

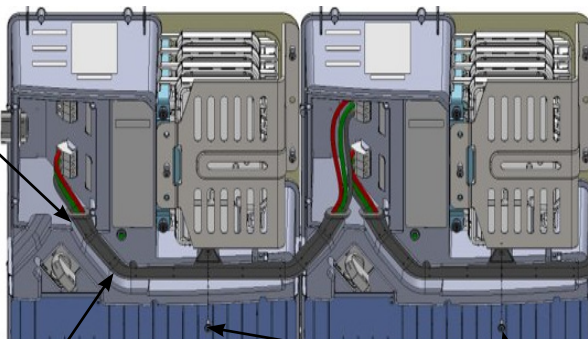
- C. Verbinden Sie jeden Draht im Außenverkabelungsfach mit dem entsprechenden Leiter (Netz, Nullleiter und Erde). Jede Klemme nimmt zwei 2,5–10 mm<sup>2</sup> große Leiter auf (11 mm Abisolierlänge). Ziehen Sie sie mit 1,6 Nm an.
- D. **Wenn Sie eine IQ Battery 10T installieren**, befestigen Sie das Verbindungskabel zwischen den IQ Battery-Einheiten. Sie müssen das Verbindungskabel an die unteren drei Klemmleisten für das linke Gerät und die oberen drei Klemmleisten für das rechte Gerät anschließen.

**⚠ WARNUNG!** Gefahr von Geräteschäden. Verketteten Sie nicht mehr als insgesamt sechs IQ Battery 3T oder zwei IQ Battery 10T in einem einzigen Zweigstromkreis.



1. Klemme für L ein aus Kabeleinführung
2. Klemme für N ein aus Kabelkanalöffnung
3. Klemme für Erde ein aus Kabelkanalöffnung
4. DC-Schalter

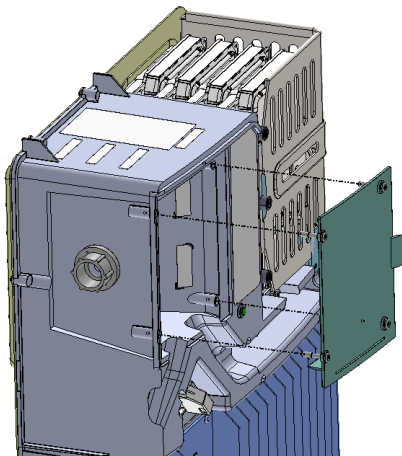
Vergewissern Sie sich, dass das Verbindungskabel richtig im Schlitz sitzt.



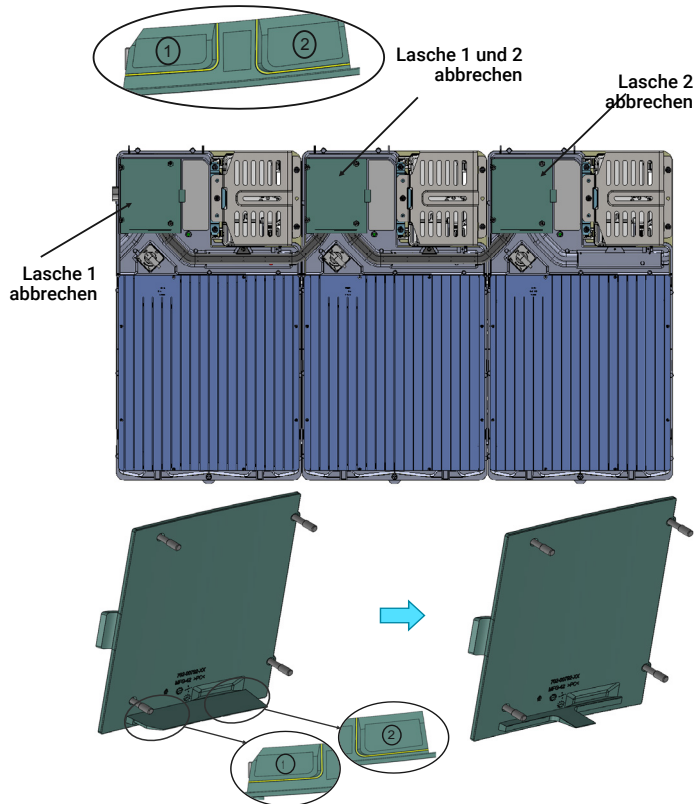
Verbindungs-kabel

Montieren Sie die Abdeckung mit zwei M4-Schrauben aus dem Abdeckungszubehör-Kit. Ziehen Sie sie mit 1,9 Nm/16,8 lb-in an.

- E. Nachdem alle Leitungen im Außenverkabelungsfach angeschlossen und fixiert sind, überprüfen Sie, dass keine Leitungen frei liegen.
- F. Wenn Sie weitere IQ Battery anschließen, verwenden Sie einen weiteren Kabelkanal und einen weiteren Satz Kabel für die Verbindung zwischen den Außenverkabelungsfächern.
- G. Verlegen Sie alle Kabel und Stecker vorsichtig im Außenverkabelungsfach.
- H. Befestigen Sie die Abdeckung des Außenverkabelungsfachs. Ziehen Sie die Schrauben der Abdeckung mit einem Kreuzschlitzschraubendreher mit 2,3 Nm an.
- I. Brechen Sie Lasche 1, Lasche 2 oder beide Laschen an der Außenverkabelungsklappe ab, und zwar entlang der gelben Linien, die für die Einführung des Verbindungskabels markiert sind (siehe Abbildung).
- J. Brechen Sie die Laschen nicht ab, wenn Sie die IQ Battery 3T installieren.



**⚠ GEFAHR!** Gefahr von Stromschlag. Das System darf noch nicht unter Strom gesetzt werden! Schließen Sie nicht den Leistungsschalter und schalten Sie den DC-Schalter nicht ein.



## 8 Abdeckung anbringen und System unter Strom setzen

**⚠ WARNUNG:** Vergewissern Sie sich vor dem Anschluss an die Stromversorgung, dass ALLE IQ Battery im System ordnungsgemäß installiert und die Leiter ordnungsgemäß abgeschlossen sind.

**⚠ WARNUNG!** Gefahr von Geräteschäden. Achten Sie darauf, dass keine Drähte eingeklemmt werden, bevor Sie die Abdeckung wieder anbringen.

**HINWEIS:** Prüfen Sie den Karton auf Aktualisierungen der Anweisungen zur Installation der Abdeckung.

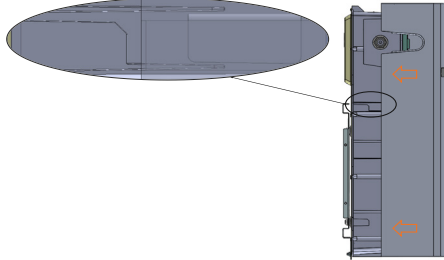
**WICHTIG:** In den Abschnitten 8 und 9 finden Sie Anweisungen für das Anbringen und Entfernen der Abdeckung der IQ Battery 3T, ähnliche Anweisungen gelten für die Abdeckung der IQ Battery 10T.

- A. Überprüfen Sie, ob die Außenverkabelungsfach-Abdeckungen aller IQ Battery im System geschlossen und fixiert sind.
- ⚠ GEFAHR: Gefahr von Stromschlag.** Bevor Sie fortfahren, überprüfen Sie, ob die IQ Battery-Einheiten richtig verdrahtet sind und ob der Erdungsanschluss keine L- oder N-Verbindung hat, da dies ein Sicherheitsrisiko darstellt.
- Schließen Sie die Schaltkreise der IQ Battery an die Wechselstromversorgung an. Schalten Sie den/die DC-Schalter der IQ Battery(n) NICHT ein.
  - Messen Sie mit einem Voltmeter das Metallgehäuse der IQ Battery gegen Erde (z. B. geerdeter Kabelkanal) und vergewissern Sie sich, dass keine Wechselspannungsquelle vorhanden ist. Wenn die Verdrahtung nicht korrekt ist, kann ein Erdschluss vorliegen. Wenn eine Spannung vorhanden ist, berühren Sie NICHT das Gehäuse und trennen Sie die IQ Battery-Schaltkreise sofort von der Stromversorgung.
  - Trennen Sie die Stromzufuhr zu den IQ Battery-Schaltkreisen und korrigieren Sie die Verdrahtung.
- ⚠ WARNUNG!** Gefahr von Stromschlag und Geräteschäden. Wenn der DC-Schalter eingeschaltet ist, liegt an den Klemmen möglicherweise eine Wechselspannung an.
- ⚠ GEFAHR: Gefahr von Stromschlag. Am Ausgang kann Wechselspannung anliegen, wenn der DC-Schalter eingeschaltet ist.**
- ⚠ WARNUNG:** Der Zweigstromkreis-Schutz für die IQ Battery MUSS eingeschaltet sein (bei vorhandener Wechselspannung), bevor Sie den DC-Schalter einschalten. Warten Sie nach dem Einschalten des Leitungsschutzschalter 15 Sekunden und prüfen Sie, ob die LED an der IQ Battery leuchtet (beliebige farbige LED leuchtet), bevor Sie den DC-Schalter einschalten.
- B. Schalten Sie zuerst den Wechselstrom ein (Leitungsschutzschalter) und dann die DC-Schalter für die IQ Battery.

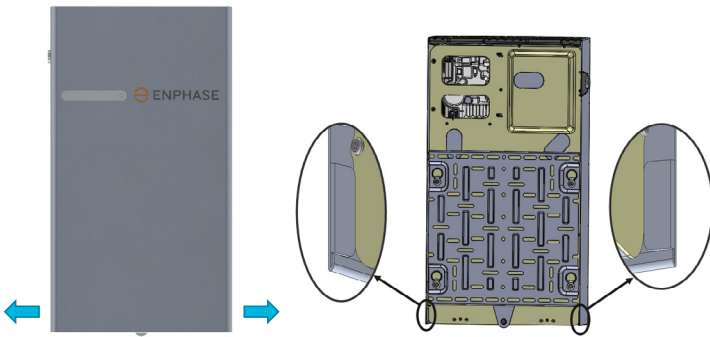
**HINWEIS:** Lassen Sie den DC-Schalter der IQ Battery NICHT für längere Zeit (z. B. über Nacht oder mehr als 24 Stunden) in der Position ON stehen, es sei denn, die IQ Battery wurde in Betrieb genommen (kommuniziert mit Envoy-S), ist an das Stromnetz angeschlossen, hat den Funktionstest bestanden und ist betriebsbereit. Wenn Sie den DC-Schalter eingeschaltet lassen, ohne dass eine Wechselstromverbindung besteht und eine Kommunikation mit dem System möglich ist, wird die Battery entladen und können die Batteriezellen so beschädigt werden, dass sie nicht mehr geladen werden können. Schäden, die durch diese unsachgemäße Installation und missbräuchliche Verwendung entstehen, werden von der eingeschränkten Garantie des Produkts nicht abgedeckt.

## 8 Abdeckung anbringen und System unter Strom setzen (Fortsetzung)

- C. Schieben Sie die IQ Battery-Abdeckung in die angegebene Richtung, sodass der Haken der Abdeckung im hervorgehobenen Bereich in den dafür vorgesehenen Schlitz in der Haupteinheit einrastet (beide Seiten der Haupteinheit).

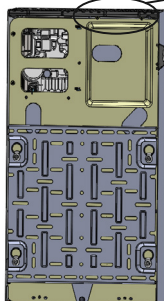
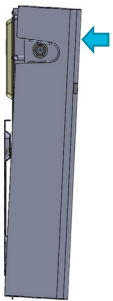


- D. Ziehen Sie die unteren Kanten heraus, während Sie die Abdeckung einschieben, und vergewissern Sie sich, dass die Laschen wie unten dargestellt an der Rückplatte eingerastet sind, bevor Sie sie loslassen.

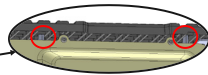


Vor dem Andrücken:

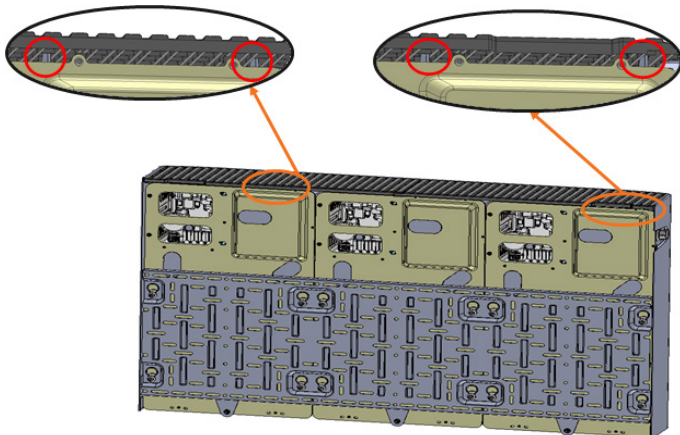
Eingerastet:



IQ Battery 3T-Abdeckung



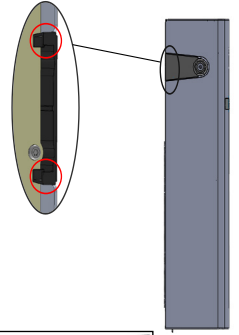
- E. Sobald die Abdeckung die in der Seitenansicht dargestellte Position erreicht hat, drücken Sie gegen den oberen Teil der Abdeckung und stellen Sie sicher, dass die Abdeckung in den angegebenen Bereichen eingerastet ist.



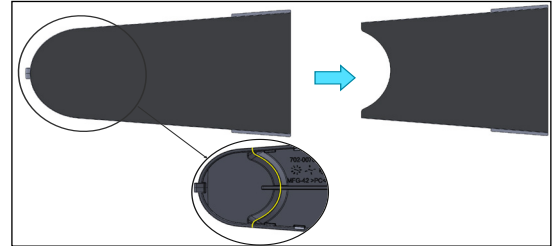
IQ Battery 10T-Abdeckung

**HINWEIS:** Die IQ Battery 10T-Abdeckung ist nur zu Referenzzwecken für die Verriegelung oben abgebildet.

- F. Entfernen Sie nach dem Montieren der IQ Battery-Abdeckung die Ausbrechlasche von der Kabelkanalabdeckung und lassen Sie die Rippen der Montage wie abgebildet einrasten:



- G. Brechen Sie die Lasche der Kabelkanalabdeckung entlang der gelben Linie ab, bevor Sie sie an der Haupteinheit montieren:

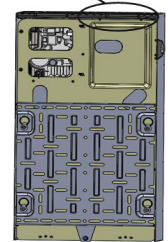
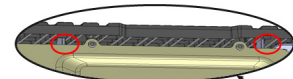
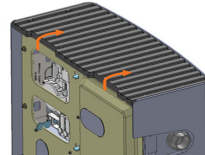
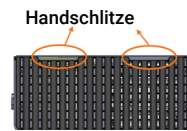


## 9 Demontage der IQ Battery-Abdeckung

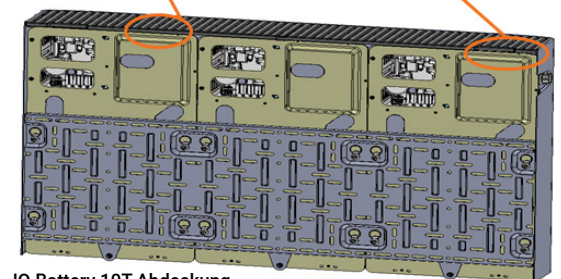
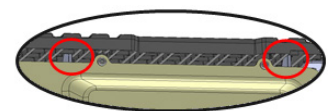
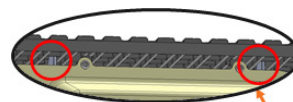
- A. Entfernen Sie die Kabelkanalabdeckung von der IQ Battery-Abdeckung.



- B. Ziehen Sie das obere Kunststoffgitter mit den Handschlitz leicht in die unten dargestellte Richtung (um die obere Kunststoffabdeckung von den rot markierten Rippen zu lösen):



IQ Battery 3T-Abdeckung



IQ Battery 10T-Abdeckung

**HINWEIS:** Die IQ Battery 10T-Abdeckung ist nur zu Referenzzwecken für die Entriegelung oben abgebildet.

## 9 Demontage der IQ Battery-Abdeckung (Fortsetzung)

Vergewissern Sie sich, dass die IQ Battery-Abdeckung nach Beendigung von Schritt B die in der Seitenansicht dargestellte Position erreicht.

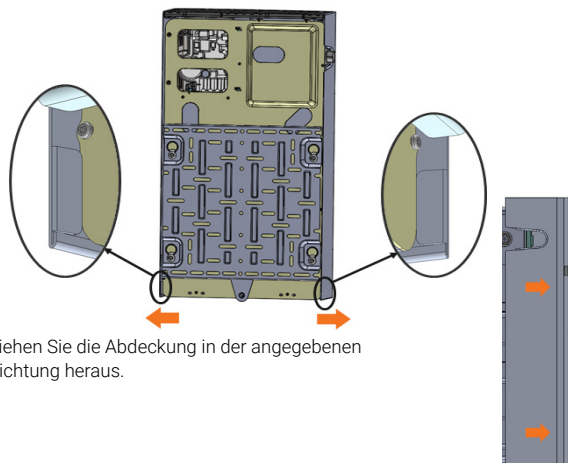
Vor Schritt B



Nach Schritt B



- C. Ziehen Sie den unteren Teil der Abdeckung in den unten dargestellten Richtungen heraus und bewegen Sie ihn leicht von der Wand weg (um die hervorgehobenen Winkelaschen zu entriegeln):



- D. Ziehen Sie die Abdeckung in der angegebenen Richtung heraus.

## KONFIGURIEREN und AKTIVIEREN

- Verwenden Sie die Enphase Installateur-App zur Inbetriebnahme der IQ Battery(n). Sobald eine Verbindung mit dem Envoy-S besteht, finden Sie in den Hilfetemen der Enphase Installateur-App weitere Informationen.
- Nachdem das Envoy-S die IQ Battery(n) erkannt hat, funktionieren die IQ Battery-LEDs wie im folgenden Abschnitt beschrieben.

## BETRIEB

### a LED-Übersicht

Nach der Inbetriebnahme blinkt die LED gelb, während jede IQ Battery hochgefahren wird. Wenn die LED mehr als zwei Minuten lang schnell grün blinkt, befindet sich die Battery im Erhaltungslademodus und bleibt in diesem Zustand, bis sie einen Mindestladezustand erreicht hat (bis zu 30 Minuten). Nachdem die IQ Battery hochgefahren ist, leuchtet die LED je nach Ladezustand blau oder grün. Wenn die LED nach einer Stunde gelb blinkt oder in einen rot blinkenden Zustand übergeht, wenden Sie sich an die Enphase Kundenbetreuung: <https://enphase.com/contact/support>

Zustand	Beschreibung
<b>Nicht in Betrieb genommen</b>	
Blau blinkend	Nach dem Hochfahren hat sich die IQ Battery mit einem Envoy-S verbunden, hat aber den Drei-Wege-Handshake zur Bestätigung, dass es sich um ein Enphase Gerät handelt, nicht bestanden.
Grün blinkend	Nachdem sie den Drei-Wege-Handshake mit dem Envoy-S bestanden hat.
<b>Nach der Inbetriebnahme (Normalbetrieb)*</b>	
Schnell gelb blinkend	Hochfahren/Verbindungsaufbau
Rotes Blinken in 2er-Sequenzen	Fehler. Siehe „Fehlerbehebung“
Dauerhaft gelb	Nicht in Betrieb wegen hoher Temperatur. Siehe „Fehlerbehebung“
Dauerhaft blau oder grün	Leerlauf. Farbe wechselt von Blau zu Grün, wenn der Ladungszustand zunimmt. Überprüfen Sie den Ladestatus in der Enphase Installateur-Plattform.
Langsam blau blinkend	Entladen
Langsam grün blinkend	Laden
Langsam gelb blinkend	Ruhemodus aktiviert
Aus	Nicht in Betrieb. Siehe „Fehlerbehebung“

\* IQ Battery weisen eine einstündige Verwaitszeit auf. Wenn das Envoy-S aufhört, mit ihnen zu kommunizieren, kehren die IQ Battery nach einer Stunde in den Zustand „nicht in Betrieb genommen“ zurück.

### b Betriebsmodus und Sollwerte

IQ Battery unterstützen mehrere interaktive Speichersystem-Modi, je nach Nutzung.

- Wählen Sie in der MyEnphase Installer Plattform oder in der Enphase Installer App die Optionen **Menu > Settings > Battery Storage**.
- Wählen Sie einen der beiden Battery-Modi:
  - Eigenverbrauchsmodus (Voreinstellung, keine Einstellungsänderung erforderlich)

Weitere Informationen zu den Betriebsmodi finden Sie im **Storage System Owner's guide** unter <https://enphase.com/contact/support>.

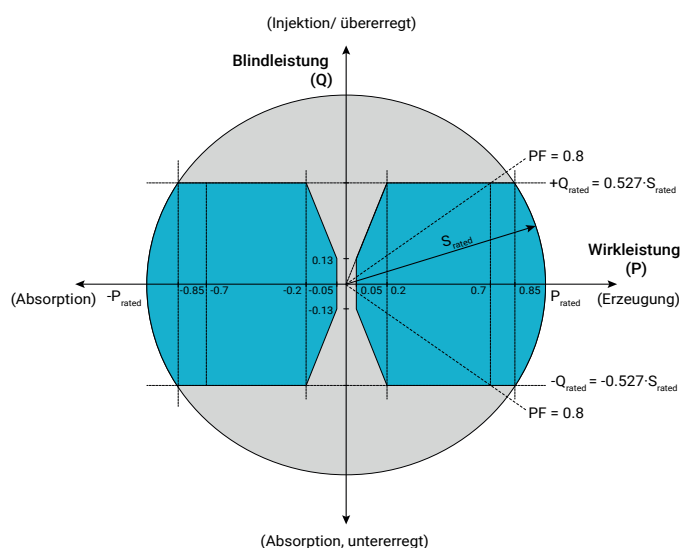
### c P-Q-Diagramm

Nachfolgend sehen Sie eine Leistungskurve der Wirkleistung (P) im Verhältnis zur Blindleistung (Q) innerhalb des Betriebsspannungsbereichs für die IQ Battery. Die IQ Battery ist in der Lage, bei Bedarf Blindleistung aufzunehmen oder einzuspeisen, sofern die Strom- und Spannungswerte nicht überschritten werden.

Blindleistungsfähigkeit =  $\pm 52,7\%$  (über-/untererregt)

Maximale Einstellbarkeit des Leistungsfaktors (pf) = -0,80 bis +0,80

P-Q-Kapazitätsdiagramm des Aufladegeräts



Die obige Grafik zeigt die maximale P-Q-Fähigkeit der IQ Battery. Je nach den Versorgungsrichtlinien des Landes finden Sie hier ein modifiziertes Diagramm mit gleichen oder reduzierten P- und Q-Werten.

### d Anti-Insellösung-Funktion mittels:

- Frequenzvorspannung (standardmäßig aktiviert)
- VAR-Einspeisung und
- Frequenzänderungsrate (ROCOF)

### e Fehlerbehebung

Wenn die IQ Battery(n) nicht richtig funktioniert bzw. funktionieren, gehen Sie wie folgt vor. Bleibt das Problem bestehen, wenden Sie sich an Enphase: <https://enphase.com/contact/support>

- Sollte(n) die IQ Battery(n) nicht funktionieren, überprüfen Sie die Raumtemperatur und erhöhen Sie die Kühlung und/oder Belüftung nach Bedarf. Vergewissern Sie sich, dass die Vorderseite, die Oberseite und die Seiten der IQ Battery mindestens 15 cm (sechs Zoll) Freiraum haben.
- Wenn die IQ Battery-LED nicht leuchtet, schalten Sie den Unterbrecher für den Zweigstromkreis aus, warten Sie mindestens eine Minute und schalten Sie ihn dann wieder ein.

**HINWEIS:** Während eines Stromausfalls schaltet sich die IQ Battery automatisch ab. Das ist normal. Wenn die Stromversorgung wiederhergestellt ist, fährt sie automatisch wieder hoch.

- Wenn Sie in der Enphase Installateur Plattform keine Informationen zur IQ Battery sehen, überprüfen Sie, ob das Envoy-S und die Internetverbindung funktionieren. Bleibt das Problem bestehen, wenden Sie sich an die Enphase Kundenbetreuung unter <https://enphase.com/contact/support>



# SICHERHEIT

WICHTIGE SICHERHEITSANWEISUNGEN. (DIESE ANWEISUNGEN AUFBEWAHREN). Diese Anleitung enthält wichtige Anweisungen, die Sie während der Installation und Wartung der Enphase IQ Battery(n) befolgen müssen. Die Nichtbeachtung einer dieser Anweisungen kann zum Erlöschen der Garantie führen ([enphase.com/warranty](https://enphase.com/warranty)).

## Im Fall eines Feuers oder eines anderen Notfalls

### In allen Fällen:

- Wenn es sicher ist, schalten Sie den Leitungsschutzschalter für den IQ Battery-Stromkreis aus, und wenn ein Trennschalter vorhanden ist, schalten Sie den AC-Trennschalter für den IQ Battery-Stromkreis aus.
- Kontaktieren Sie die Feuerwehr oder ein anderes erforderliches Notfalleinsatzteam.
- Evakuieren Sie den Bereich.

### Im Fall eines Feuers:

- Wenn es sicher ist, verwenden Sie einen Feuerlöscher. Geeignete Typen sind A-, B- und C-Trockenchemie-Feuerlöscher. Weitere Löschmittel sind Kohlendioxid oder alkoholbeständige Schäume.

### Im Fall einer Überschwemmung:

- Halten Sie sich vom Wasser fern, wenn Teile der IQ Battery(n) oder der Verkabelung unter Wasser sind.
- Wenn möglich, schützen Sie das System, indem Sie die Quelle des Wassers finden und stoppen und es abpumpen.
- Wenn der Speicher mit Wasser in Berührung gekommen ist, rufen Sie Ihren Installateur an, um eine Inspektion zu veranlassen. Wenn Sie sicher sind, dass der Speicher nie mit Wasser in Berührung gekommen ist, lassen Sie den Bereich vor der Verwendung vollständig trocknen.

### Bei ungewöhnlichen Geräuschen, Gerüchen oder Rauch:

- Achten Sie darauf, dass nichts die IQ Battery(n) berührt oder sich im Entlüftungsbereich der IQ Battery(n) befindet.
- Lüften Sie den Raum.
- Wenden Sie sich an die Enphase Kundenbetreuung unter <https://enphase.com/contact/support>.

## Sicherheits- und Hinweissymbole

	<b>GEFAHR:</b> Dies weist auf eine gefährliche Situation hin, die, wenn sie nicht vermieden wird, zum Tod oder zu schweren Verletzungen führt.
	<b>WARNUNG:</b> Dies weist auf eine Situation hin, in der die Nichtbeachtung der Anweisungen ein Sicherheitsrisiko darstellt oder eine Fehlfunktion der Geräte verursachen kann. Seien Sie äußerst vorsichtig und befolgen Sie die Anweisungen sorgfältig.
	<b>HINWEIS:</b> Kennzeichnet Informationen, die für den optimalen Betrieb des Systems besonders wichtig sind. Befolgen Sie die Anweisungen sorgfältig.

## Sicherheitsanweisungen

	<b>GEFAHR:</b> Gefahr von Stromschlag. Brandgefahr. Nur qualifizierte Elektriker sollten die IQ Battery(n) installieren, Fehler beheben oder die Battery ersetzen.
	<b>GEFAHR:</b> Brand- oder Explosionsgefahr. Nur qualifiziertes Personal, das persönliche Schutzausrüstung (PSA) trägt, sollte die IQ Battery(n) transportieren oder handhaben.
	<b>GEFAHR:</b> Explosionsgefahr. Entsorgen Sie die IQ Battery(n) nicht im Feuer oder durch Verbrennen. Die IQ Battery(n) kann/können explodieren.
	<b>GEFAHR:</b> Brand- oder Explosionsgefahr. Dieses Produkt ist nur für die stationäre Installation vorgesehen und sollte entsprechend verwendet werden. Es ist nicht für den mobilen Einsatz, wie z. B. die Installation auf Fahrzeugen und Anhängern, konzipiert und sollte nicht in solchen Anwendungen verwendet werden.
	<b>GEFAHR:</b> Brandgefahr. Bewahren Sie die IQ Battery(n) während des Gebrauchs, der Lagerung oder des Transports an einem gut belüfteten und vor Witterungseinflüssen geschützten Ort auf, an dem die Umgebungstemperatur und die Luftfeuchtigkeit zwischen -15 °C und 55 °C (5 °F und 131 °F) und zwischen 5 % und 100 % RH (nicht kondensierend) liegen, vorzugsweise außerhalb direkter Sonneneinstrahlung. Installieren Sie die IQ Battery(n) nicht in Höhenlagen über 2.000 m über dem Meeresspiegel.
	<b>GEFAHR:</b> Brandgefahr. Wenn die IQ Battery(n) Rauch erzeugt, trennen Sie das Enphase System von der Wechselstromversorgung und stellen Sie den DC-Schalter in die Aus-Position, damit das Laden/Entladen gestoppt wird.
	<b>GEFAHR:</b> Gefahr von Stromschlag. Brandgefahr. Versuchen Sie nicht, die IQ Battery(n) zu reparieren. ÖFFNEN SIE DAS GEHÄUSE NICHT – KEINE ZU WARTENDEN TEILE. Durch Manipulationen oder Öffnen der IQ Battery(n) erlischt die Garantie. Wenn die IQ Battery(n) ausfällt/ausfallen, wenden Sie sich bitte an die Enphase Kundenbetreuung unter <a href="https://enphase.com/contact/support">https://enphase.com/contact/support</a> .
	<b>GEFAHR:</b> Gefahr von Stromschlag. Verwenden Sie Enphase Geräte ausschließlich auf die vom Hersteller angegebene Weise. Andernfalls besteht die Gefahr, dass Personen getötet oder verletzt werden oder dass Geräte beschädigt werden.
	<b>GEFAHR:</b> Gefahr von Stromschlag. Installieren Sie die IQ Battery(n) erst, nachdem Sie die Photovoltaikanlage vom Stromnetz getrennt haben. Trennen Sie den von der Photovoltaikanlage kommenden Strom, bevor Sie Wartungen oder Installationen vornehmen.
	<b>GEFAHR:</b> Gefahr von Stromschlag. Schalten Sie den AC-Zweigstromkreis im Notfall und/oder vor der Wartung der IQ Battery(n) immer stromlos. Trennen Sie den DC-Schalter niemals unter Last.
	<b>GEFAHR:</b> Gefahr von Stromschlag. Gefahr eines hohen Kurzschlussstroms. Beachten Sie die folgenden Vorsichtsmaßnahmen, wenn Sie an Battery arbeiten: <ul style="list-style-type: none"> <li>• Legen Sie Uhren, Ringe oder andere Metallgegenstände ab.</li> <li>• Verwenden Sie Werkzeuge mit isolierten Griffen.</li> <li>• Tragen Sie isolierende Handschuhe und Stiefel.</li> <li>• Legen Sie keine Werkzeuge oder Metallteile auf die Battery.</li> </ul>
	<b>GEFAHR:</b> Gefahr von Stromschlag. Brandgefahr. Arbeiten Sie nicht allein. Wenn Sie mit oder in der Nähe von elektrischen Geräten arbeiten, sollte eine Person in Reichweite oder in der Nähe sein, die Ihnen zu Hilfe kommt.
	<b>GEFAHR:</b> Brandgefahr. Stellen Sie keine brennbaren, funkensprühenden oder explosiven Gegenstände in die Nähe der IQ Battery(n).
	<b>GEFAHR:</b> Gefahr von Stromschlag. In Gebieten, in denen Überschwemmungen möglich sind, installieren Sie die IQ Battery(n) in einer Höhe, die das Eindringen von Wasser verhindert.

## Sicherheitsanweisungen (Fortsetzung)

	<b>GEFAHR:</b> Gefahr von Stromschlag. Am Ausgang liegt eine Wechselspannung an, wenn der DC-Schalter eingeschaltet ist.
	<b>GEFAHR:</b> Gefahr von Stromschlag. Der Zweigstromkreis-Schutz muss ausgeschaltet sein, bevor Sie die Gleichstromversorgung ein- oder ausschalten.
	<b>GEFAHR:</b> Gefahr von Stromschlag. Der DC-Schalter muss für den Versand und die Wartung in der Position OFF verriegelt sein.
	<b>WARNUNG:</b> Gefahr von Stromschlag, Elektrizität und Chemikalien. Nicht zerlegen.
	<b>WARNUNG:</b> Gefahr von Geräteschäden. Halten Sie die IQ Battery(n) während des Gebrauchs, der Lagerung, des Transports oder der Installation immer in aufrechter Position.
	<b>WARNUNG:</b> Sie dürfen die IQ Battery(n) nur an einer geeigneten Wand mit einer Enphase Wandhalterung installieren.
	<b>WARNUNG:</b> Bevor Sie die IQ Battery(n) installieren oder verwenden, lesen Sie alle Anweisungen und Sicherheitshinweise in dieser Anleitung und auf dem Gerät.
	<b>WARNUNG:</b> Installieren oder verwenden Sie die IQ Battery(n) nicht, wenn sie in irgendeiner Weise beschädigt wurde(n).
	<b>WARNUNG:</b> Überschreiten Sie nicht die maximale Anzahl (3) von IQ Battery in einem 20-A-AC-Zweigstromkreis.
	<b>WARNUNG:</b> Setzen Sie sich nicht auf die IQ Battery(n), treten Sie nicht darauf, stellen Sie keine Gegenstände darauf und stecken Sie keine Gegenstände in die IQ Battery(n).
	<b>WARNUNG:</b> Stellen Sie keine Getränke oder Flüssigkeitsbehälter auf die IQ Battery(n). Setzen Sie die IQ Battery(n) keinen Flüssigkeiten oder Überschwemmungen aus.
	<b>WARNUNG:</b> Wenn Sie die IQ Battery(n) einlagern, vergewissern Sie sich, dass keine Wechselstromversorgung vorhanden ist und dass der DC-Schalter in der Position „Locked“ (Verriegelt) steht. Während der Lagerung kann die Battery durch Überentladung beschädigt werden. Falls der Ladezustand der Battery auf 0 % fällt, kann/können die IQ Battery(n) beschädigt oder zerstört werden. Aus diesem Grund darf/dürfen die IQ Battery(n) nur für eine begrenzte Zeit gelagert werden. <ul style="list-style-type: none"> <li>• Die IQ Battery(n) muss/müssen bis zum Datum „Must Energize By“ auf dem Etikett des Versandkartons installiert und mit Strom versorgt werden.</li> <li>• Der Ladezustand der IQ Battery(n) darf bei der Einlagerung nicht mehr als 30 % betragen. Dazu muss/müssen die IQ Battery(n) in den Ruhemodus versetzt werden.</li> <li>• Wenn die IQ Battery(n) bereits installiert wurde(n), muss/müssen sie vor der Deinstallation in den Ruhemodus versetzt werden. Eine Battery im Ruhemodus kann maximal zwei Monate gelagert werden, nachdem sie in den Ruhemodus versetzt wurde.</li> </ul>
	<b>HINWEIS:</b> Führen Sie die Installation und Verkabelung, einschließlich des Schutzes vor Blitzschlag und daraus resultierender Überspannungen, in Übereinstimmung mit allen geltenden örtlichen Sicherheitsvorschriften und -normen durch.
	<b>HINWEIS:</b> Die Verwendung nicht zugelassener Anbauteile oder Zubehörteile kann zu Schäden oder Verletzungen führen.
	<b>HINWEIS:</b> Installieren Sie einen angemessenen Überstromschutz als Teil der Systeminstallation.
	<b>HINWEIS:</b> Um eine optimale Zuverlässigkeit zu gewährleisten und die Garantieforderungen zu erfüllen, muss/müssen die IQ Battery(n) gemäß den Anweisungen in dieser Anleitung installiert und/oder gelagert werden.
	<b>HINWEIS:</b> Die IQ Battery(n) ist/sind nur mit dem <b>Kommunikationsgateway Envoy-S kompatibel, das ordnungsgemäß mit einem USB-Hub, USB-Funkgeräten sowie Produktions- und Verbrauchstromwandlern ausgestattet ist.</b> Das <b>Envoy-S</b> ist für den Betrieb der IQ Battery(n) erforderlich. Frühere Versionen des Kommunikationsgateways Enphase Envoy-S sind nicht kompatibel.
	<b>HINWEIS:</b> Die Enphase IQ Battery(n) ist/sind für den Betrieb mit einer Internetverbindung vorgesehen. Eine fehlende Internetverbindung kann sich auf die Garantie auswirken. Siehe „Eingeschränkte Garantie“ für vollständige Bedingungen und Leistungen: ( <a href="https://enphase.com/warranty">enphase.com/warranty</a> ).
	<b>HINWEIS:</b> Wenn Sie eine Enphase IQ Battery austauschen, müssen Sie sie durch eine IQ Battery desselben Typs und mit derselben Wechselstromstärke ersetzen.
	<b>HINWEIS:</b> Wenn das Gerät abgeklemt und gelagert wird, ist kein automatisches Aufladen der Battery möglich.
	<b>HINWEIS:</b> Montieren Sie die IQ Battery(n) ordnungsgemäß. Vergewissern Sie sich, dass der Montageort strukturell geeignet ist, das Gewicht der IQ Battery(n) zu tragen.
	<b>HINWEIS:</b> Achten Sie darauf, dass IQ Battery während des Gebrauchs, der Lagerung und des Transports: <ul style="list-style-type: none"> <li>• Ordnungsgemäß belüftet werden</li> <li>• Nicht Wasser, anderen Flüssigkeiten, Hitze, Funken und direktem Sonnenlicht ausgesetzt sind</li> <li>• Nicht übermäßigem Staub, korrosiven und explosiven Gasen wie Ammoniak und Ölrauch ausgesetzt sind</li> <li>• Nicht direkt Abgasen ausgesetzt sind, z. B. aus Kraftfahrzeugen</li> <li>• Nicht Erschütterungen ausgesetzt sind</li> <li>• Nicht herabfallenden oder sich bewegenden Gegenständen, einschließlich Kraftfahrzeugen, ausgesetzt sind. Wenn sie im Fahrweg eines Kraftfahrzeugs montiert werden, empfehlen wir eine Montagehöhe von mindestens 100cm</li> <li>• In einer Höhe von weniger als 2.000 m (6.561 Fuß) über dem Meeresspiegel</li> <li>• An einem Ort sind, der den Brandschutzbestimmungen entspricht</li> <li>• An einem Ort sind, der den örtlichen Bauvorschriften und -normen entspricht</li> </ul>
	<b>HINWEIS:</b> Die Bedingungen für den IQ Battery-Installationsort gelten auch für die Lagerbedingungen.



### Umweltschutz

**ELEKTRONISCHES GERÄT: NICHT WEGWERFEN.** Elektrogeräte dürfen nicht im Hausmüll entsorgt werden. Battery müssen ordnungsgemäß entsorgt werden. Beachten Sie die örtlichen Entsorgungsvorschriften.