

DII gG 13A/500V



Spezifikationen

ETI Artikel-Nummer	002312409
Beschreibung	DII gG 13A/500V
Klassifizierungsname	Sicherungseinsatz
Bemessungsstrom (A)	13
Typ	D
Größe	DII
Charakteristiken	gG
Bemessungsspannung AC	500
Bemessungsspannung DC	250
Abmessungen	E27
Anzeiger	Statusanzeige der oberen Sicherung
Abschaltleistung AC	50
Abschaltleistung DC	8
Pd (W)	2,5
Standard	DIN EN 60269-1, DIN EN 60269-3

Online-Produktseite 

sonstige Dokumentation



technischer Datenkatalog

Zertifikat

Bedienungsanleitung

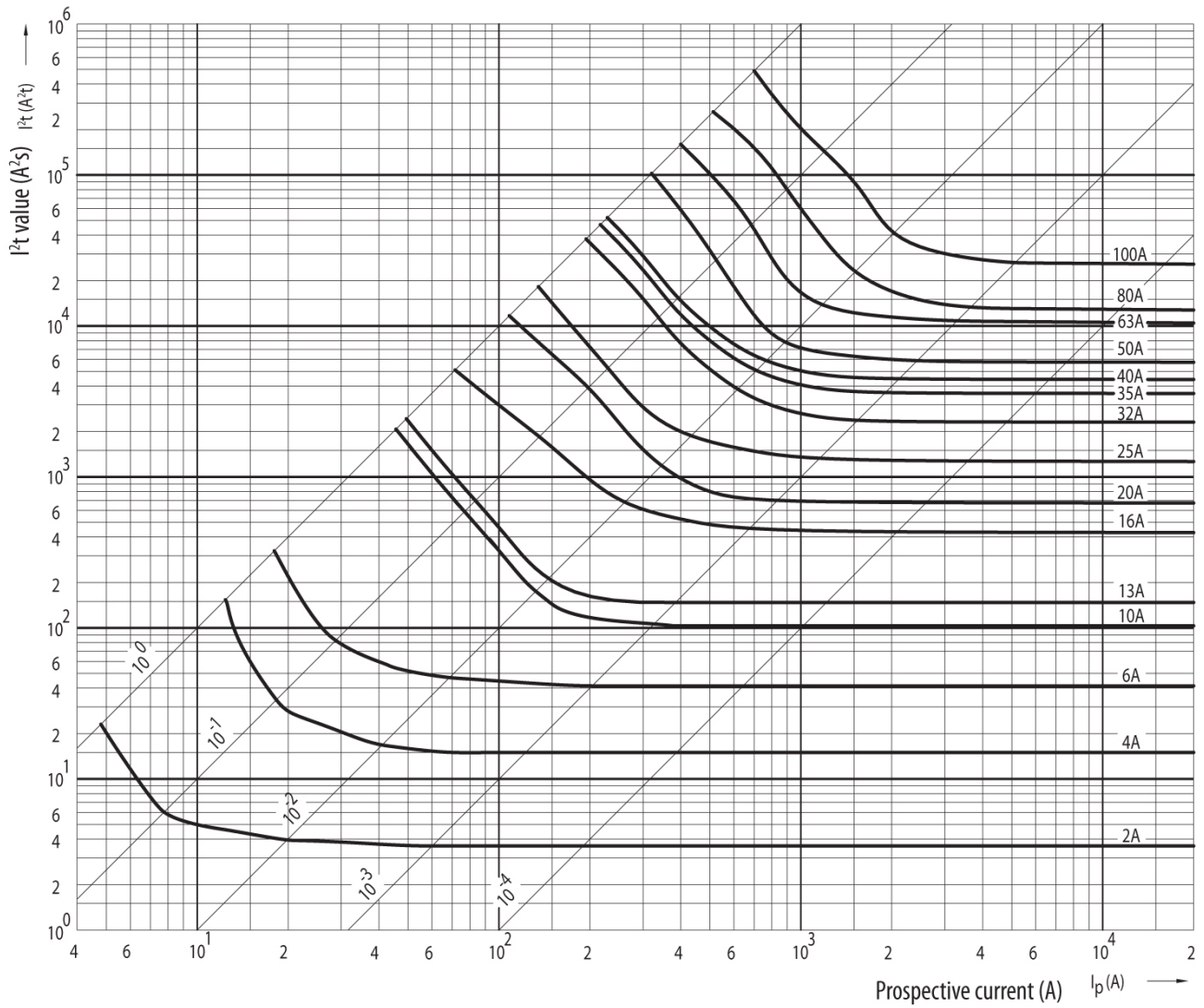
CE-Erklärung



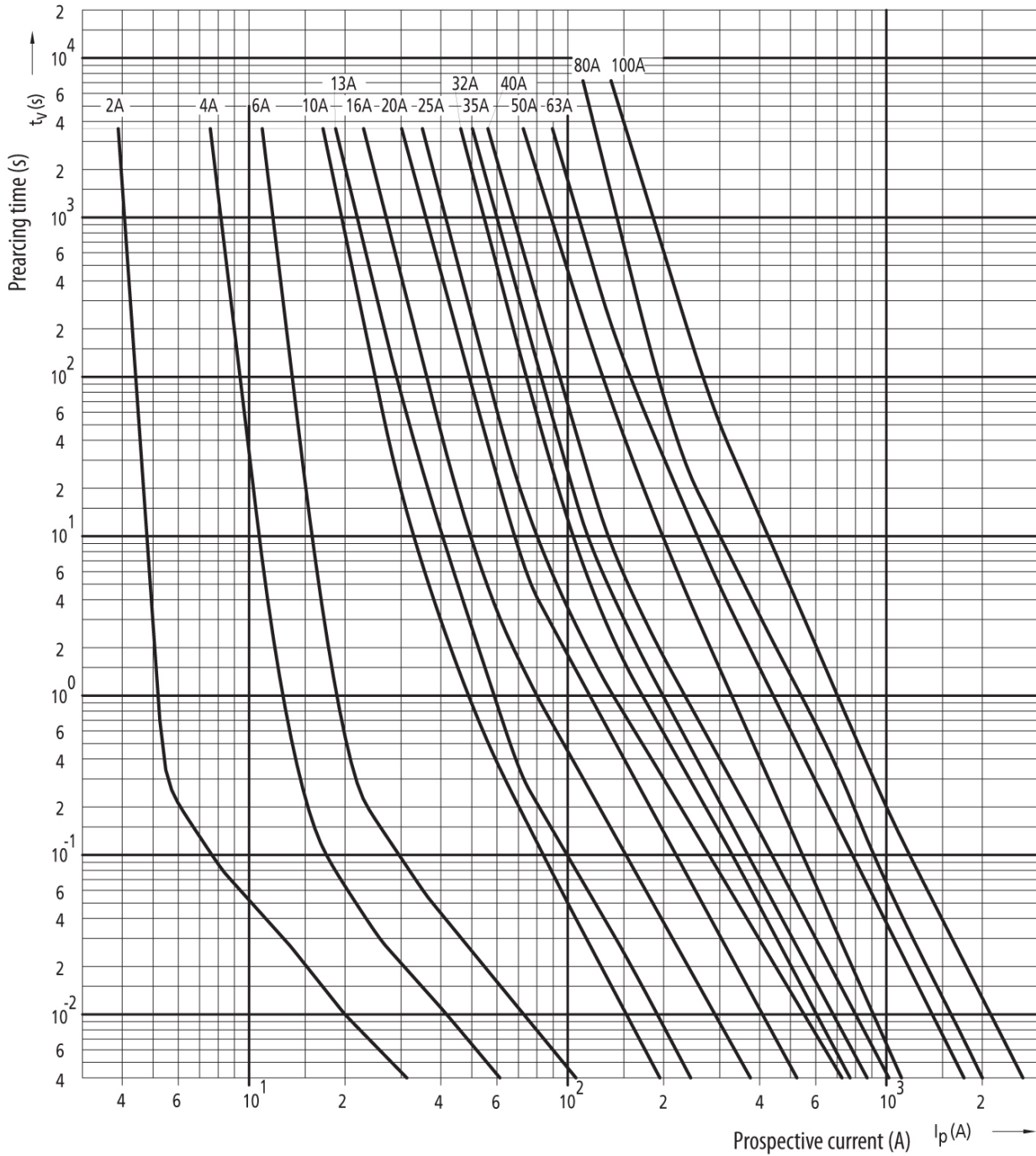
internationale ETIM-Klassifizierung

Klassifizierung	EC000099
Klassifizierungsname	D-Sicherungseinsatz
Auslösecharakteristik	träge (T)
Baugröße	DII
Bemessungsspannung	500V
Bemessungsstrom	13A
Betriebsklasse	gL/gG (Ganzbereichs-Leitungsschutz/Ganzbereichs-Gerätesch.)
Farbcode	schwarz

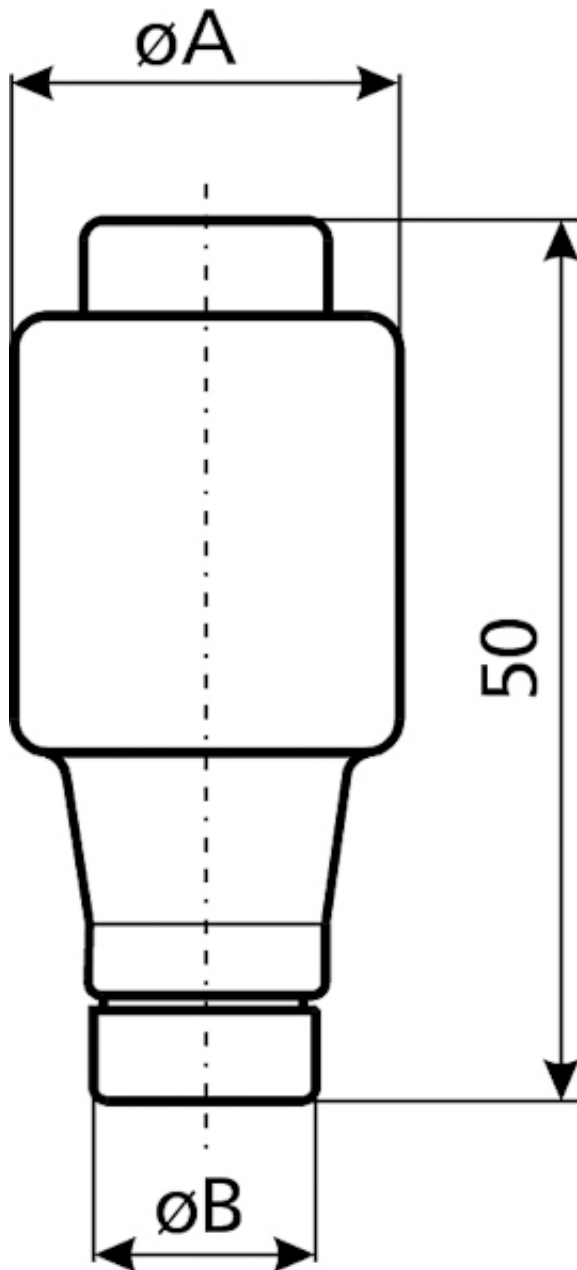
Schmelzenergieeigenschaften



COM_ETISTORE_ITEM_DOCTYPE _ITCHARACTERISTIC



Maßzeichnung



[A]	$\varnothing A$	$\varnothing B$
2	21,5	6
4	21,5	6
6	21,5	6
10	21,5	8
13	21,5	8
16	21,5	10
20	21,5	12
25	21,5	14

Abschaltstromcharakteristiken

