

# D02 gG 32A/400V



## Spezifikationen

ETI Artikel-Nummer	002212006
Beschreibung	D02 gG 32A/400V
Klassifizierungsname	Sicherungseinsatz
Bemessungsstrom (A)	32
Typ	D0
Größe	D02
Charakteristiken	gG
Bemessungsspannung AC	400
Bemessungsspannung DC	250
Abmessungen	E18
Anzeiger	Statusanzeige der oberen Sicherung
Abschaltleistung AC	50
Abschaltleistung DC	8
Pd (W)	3,5
Standard	DIN EN 60269-1, DIN EN 60269-3
Anwendung	zum Kabelschutz

Online-Produktseite 

## sonstige Dokumentation



[technischer Datenkatalog](#)  
[Zertifikat](#)  
[3D-Modell](#)  
[Bedienungsanleitung](#)  
[CE-Erklärung](#)

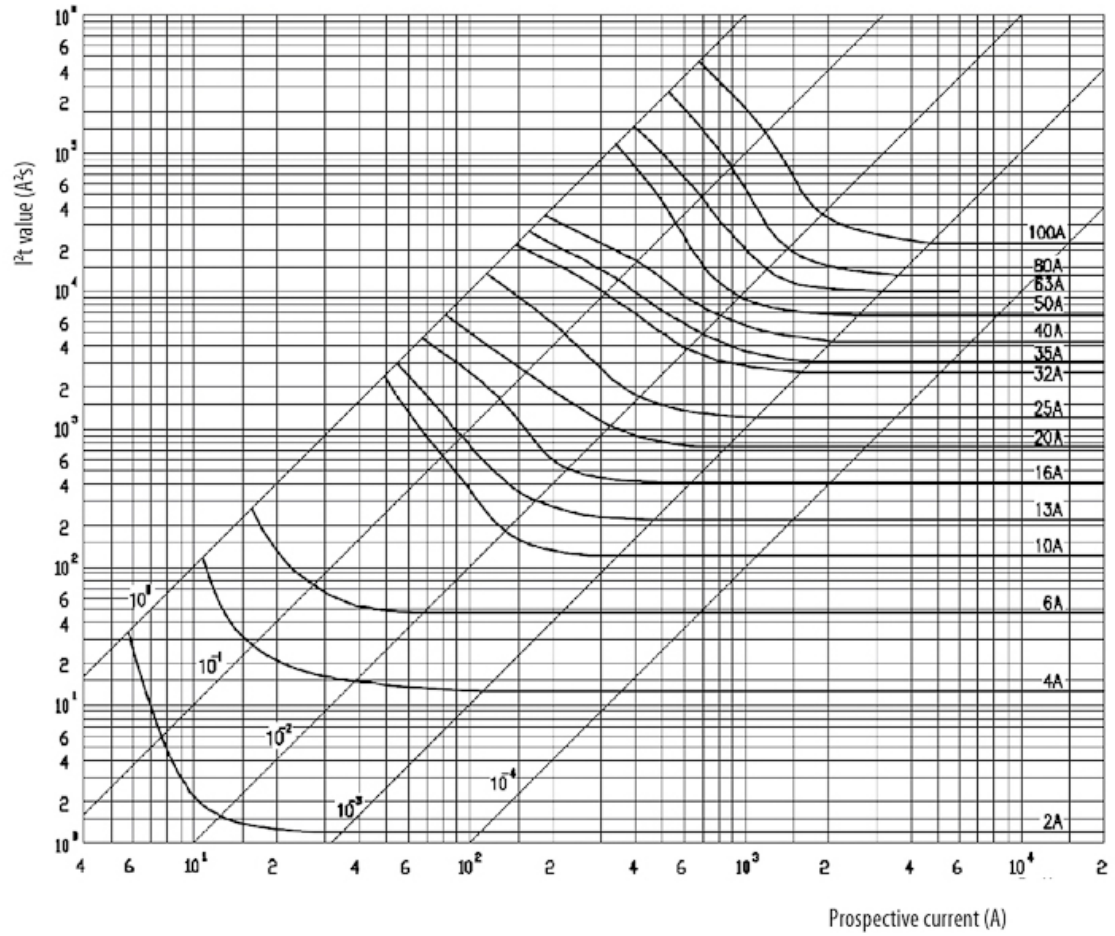


## internationale ETIM-Klassifizierung

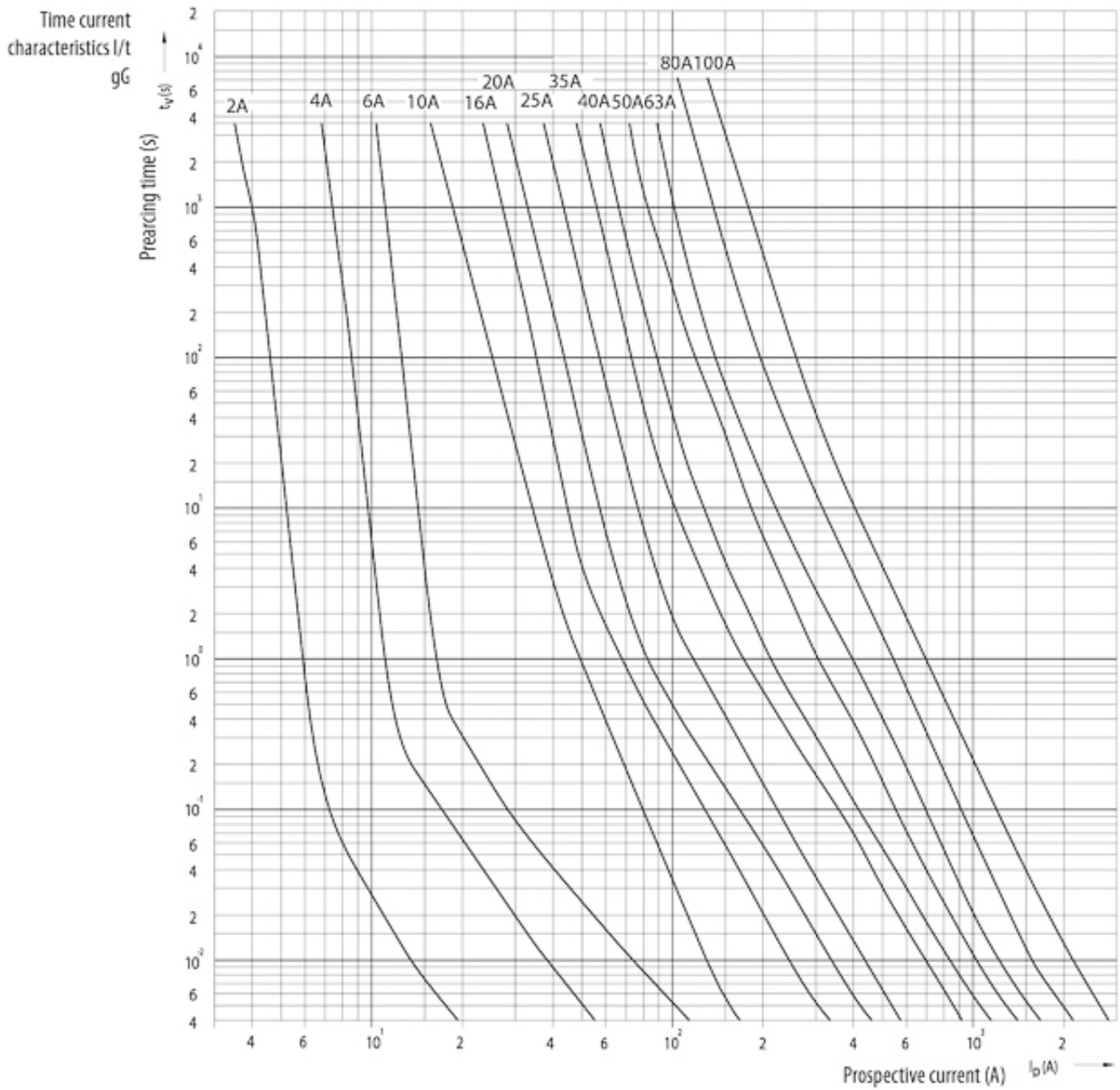
Klassifizierung	EC001642
Klassifizierungsname	D0-Sicherungseinsatz
Baugröße	D02
Bemessungsspannung	400V
Bemessungsstrom	32A
Betriebsklasse	gL/gG (Ganzbereichs-Leitungsschutz/Ganzbereichs-Gerätesch.)
Farbcode	schwarz

# Schmelzenergieeigenschaften

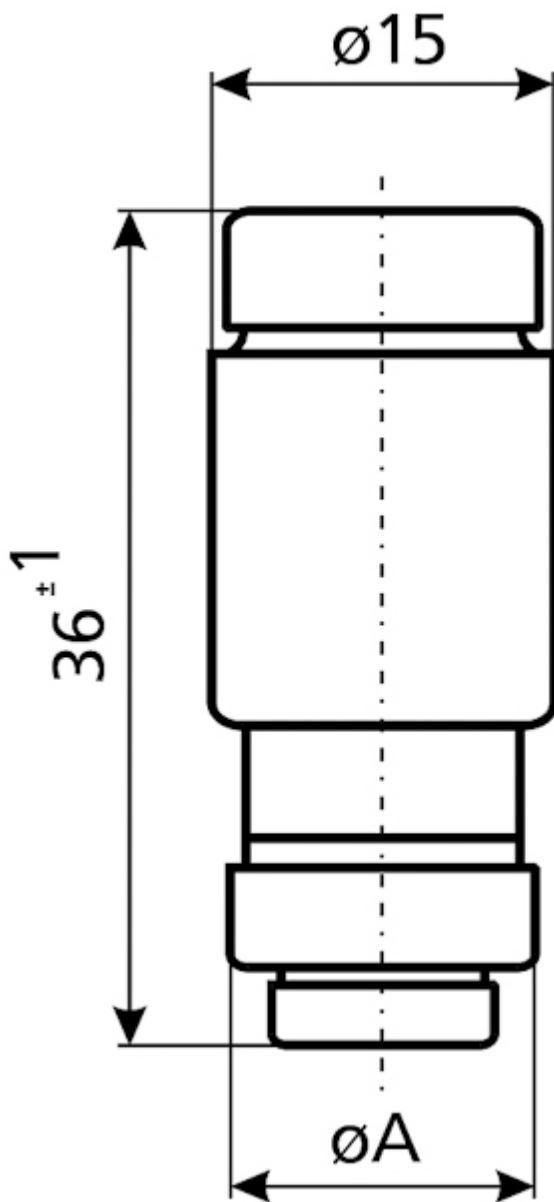
Melting energy characteristics  $I^2t$



# COM\_ETISTORE\_ITEM\_DOCTYPE \_ITCHARACTERISTIC



# Maßzeichnung



$l_n$ [A]	$\varnothing A$
20	10,9
25	12,1
32	13,3
35	13,3
40	13,3
50	14,5
63	15,9

# Abschaltstromcharakteristiken

Cut-off current characteristics

