

# EFI-P4 A 63/0.03 NL



## Spezifikationen

ETI Artikel-Nummer	002061813
Beschreibung	EFI-P4 A 63/0.03 NL
Klassifizierungsname	Fehlerstromschutzschalter
Bemessungsstrom (A)	63
Typ	A
Bemessungsspannung V	415
Anzahl der Pole	3+N
Bemessungsfrequenz (Hz)	50/60
Standard	IEC/EN 61008
Klemmen (mm <sup>2</sup> )	1-25
Bemessungsfehlerstrom IDn (A)	0.03
Auslösezeit	unverzögert
bemessungsbedingter Kurzschlussstrom Inc (kA)	10

Online-Produktseite

## sonstige Dokumentation



[technischer Datenkatalog](#)  
[3D-Modell](#)  
[Bedienungsanleitung](#)  
[CE-Erklärung](#)

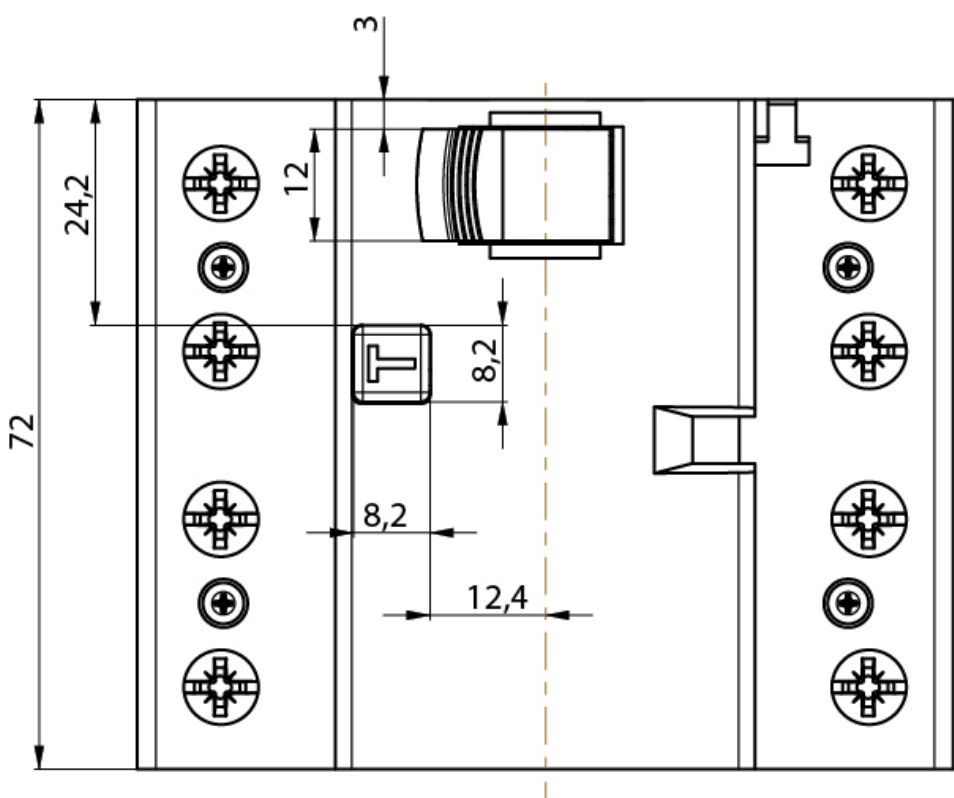
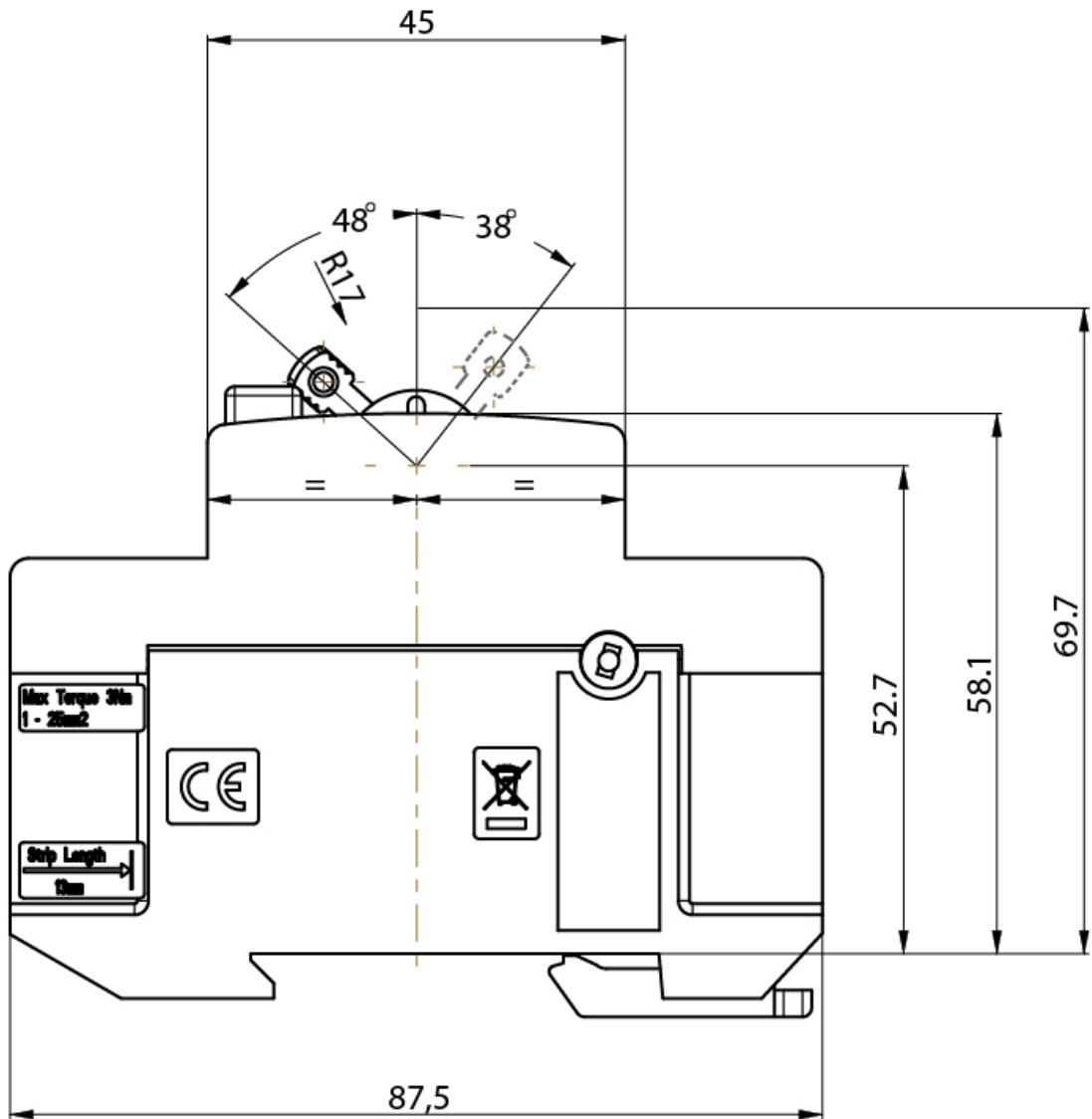


## internationale ETIM-Klassifizierung

Klassifizierung	EC000003
Klassifizierungsname	Fehlerstrom-Schutzschalter
Bemessungsfehlerstrom	0,03mA
Bemessungsspannung	400/415V
Bemessungsstrom	63A
Breite in Teilungseinheiten	4
Einbautiefe	68mm
Fehlerstrom-Typ	A
Frequenz	50/60 Hz
Kurzschlussfestigkeit (Icw)	10kA
Kurzzeitverzögerter Typ	
Montageart	DIN-Schiene
Polzahl	4
Schutzart (IP)	IP20
Selektiver-Typ	



# Maßzeichnung





# Schaltplan

