

# DII gG 2A/500V



## Spezifikationen

ETI Artikel-Nummer	002312401
Beschreibung	DII gG 2A/500V
Klassifizierungsname	Sicherungseinsatz
Bemessungsstrom (A)	2
Typ	D
Größe	DII
Charakteristiken	gG
Bemessungsspannung AC	500
Bemessungsspannung DC	250
Abmessungen	E27
Anzeiger	Statusanzeige der oberen Sicherung
Abschaltleistung AC	50
Abschaltleistung DC	8
Pd (W)	2,6
Standard	DIN EN 60269-1, DIN EN 60269-3

Online-Produktseite 

## sonstige Dokumentation



technischer Datenkatalog

Zertifikat

Bedienungsanleitung

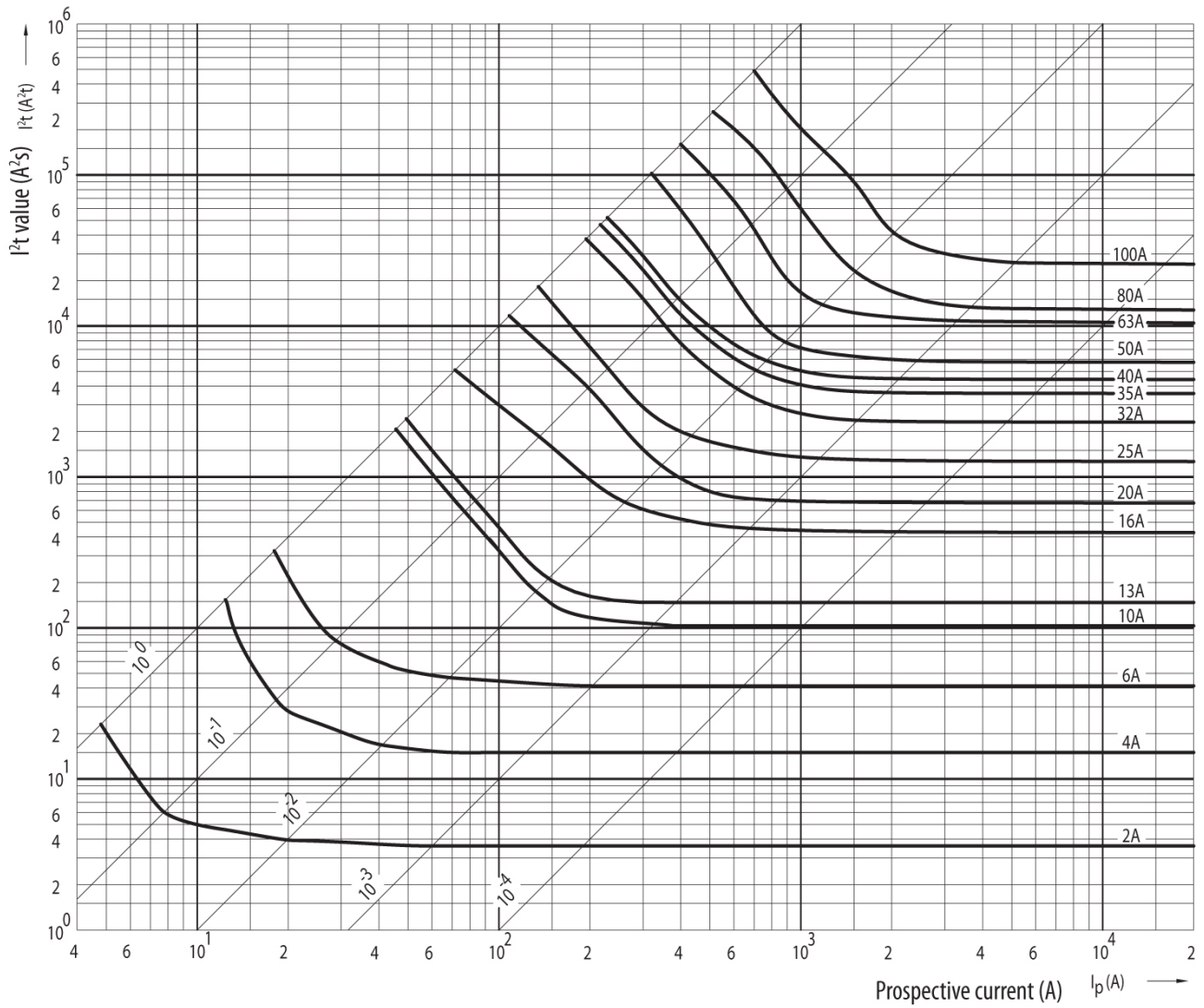
CE-Erklärung



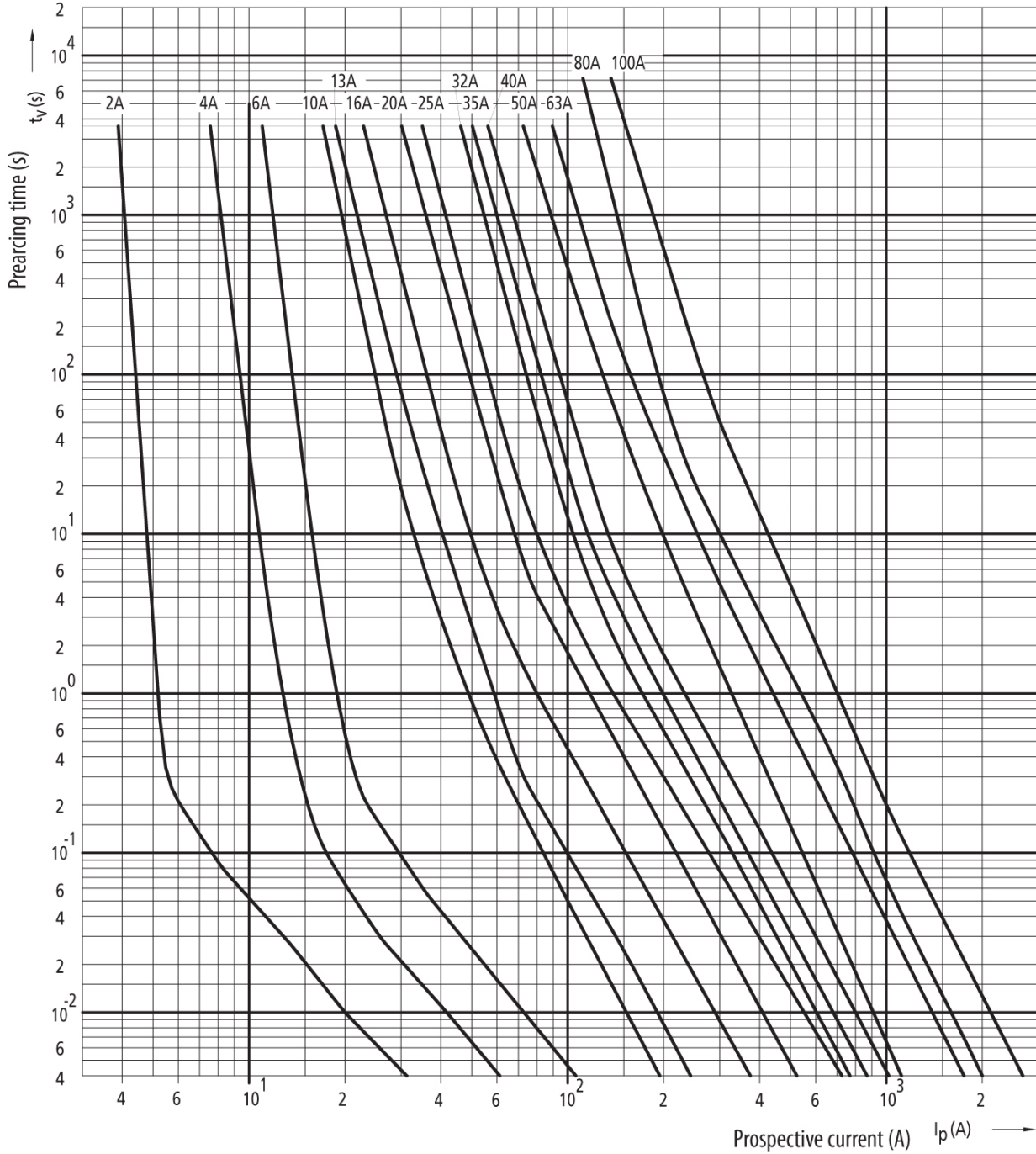
## internationale ETIM-Klassifizierung

Klassifizierung	EC000099
Klassifizierungsname	D-Sicherungseinsatz
Abschaltleistung	50
Ausführung Kennmelder	Top fuse status indicator
Auslösecharakteristik	träge (T)
Baugröße	DII
Bemessungsspannung	500V
Bemessungsspannung bei DC	250
Bemessungsstrom	2A
Betriebsklasse	sonstige
Farbcode	rosa
Max. Bemessungsbetriebsspannung Ue bei AC	500

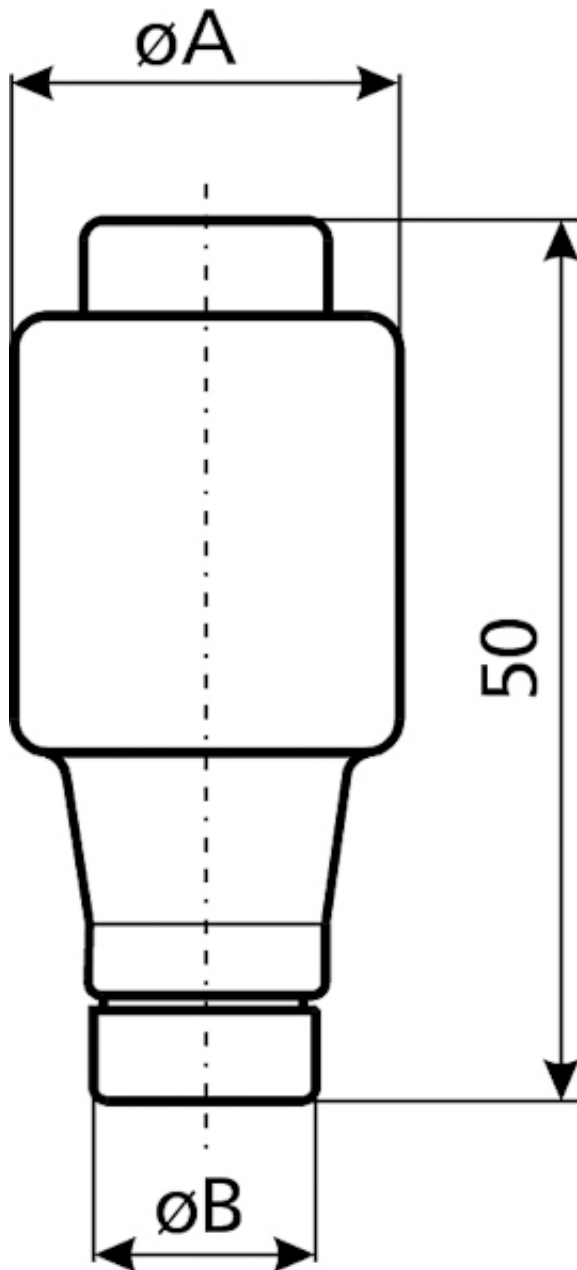
# Schmelzenergieeigenschaften



# COM\_ETISTORE\_ITEM\_DOCTYPE \_ITCHARACTERISTIC



# Maßzeichnung



[A]	$\varnothing A$	$\varnothing B$
2	21,5	6
4	21,5	6
6	21,5	6
10	21,5	8
13	21,5	8
16	21,5	10
20	21,5	12
25	21,5	14

# Abschaltstromcharakteristiken

