

VS316K/230 white



Spezifikationen

ETI Artikel-Nummer	002471220
Beschreibung	VS316K/230 white
Klassifizierungsname	Leistungsrelais
Funktion	Überwachungs- und Steuerrelais
Bemessungsstrom (A)	16
Spannungsart	AC
max. Schaltvermögen AC1	4000
Versorgungsspannung (V)	230
Type of contacts	CO
Anzahl der Kontakte	3
Art der Steuerung	Alarm und Kontrolle

Online-Produktseite

sonstige Dokumentation



technischer Datenkatalog

3D-Modell

Bedienungsanleitung

CE-Erklärung

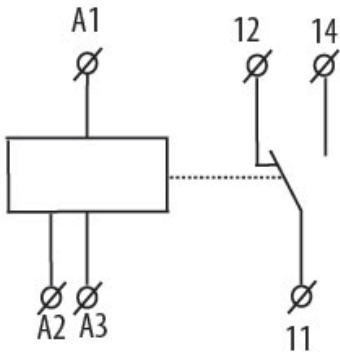


internationale ETIM-Klassifizierung

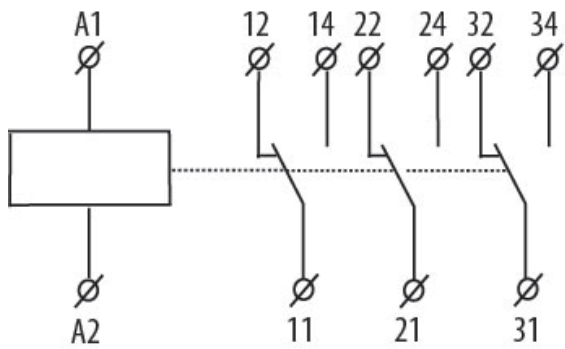
Klassifizierung	EC001437
Klassifizierungsname	Schaltrelais
Anzahl der Kontakte als Wechsler	3
Art des Schaltkontaktes	sonstige
Ausführung des elektrischen Anschlusses	Klammeranschluss
Bemessungssteuerspeisespannung Us bei AC 50 Hz	230...230V
Breite	18mm
Höhe	90mm
Nennstrom	16A
Schutzart (IP)	IP20
Spannungsart zur Betätigung	AC
Tiefe	65mm

Symbol/Verbindung

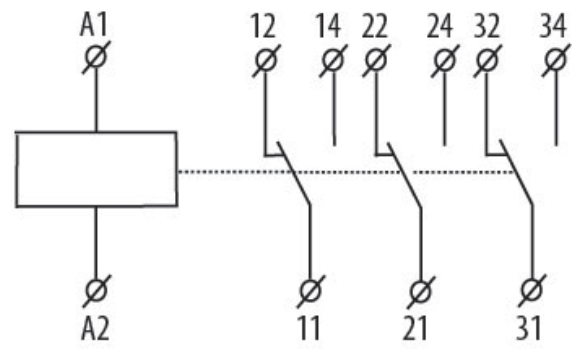
VS116K



VS316/24

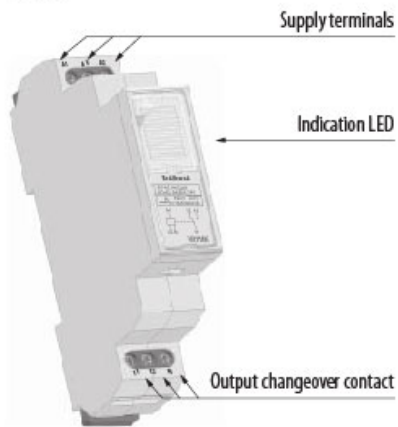


VS316/230



Beschreibung

VS116K



terminal A3 only for VS116K

VS316/24, VS316/230

