

Bewegungsmelder

IS 180-2

weiß

EAN 4007841 603212

Art.-Nr. 603212



infrared sensor
180°



max. 12 m

1000 W

1000 W max.
(LED-ready)



IP54



2 - 2000 lux



5 sec - 15 min



Ideal 2 m



in-/ outside corner
bracket included



energy saving

3 years

manufacturer's
warranty
steinel.de/garantie

Funktionsbeschreibung

Hausbesitzers Liebling. Infrarot-Bewegungsmelder IS 180-2, für außen und innen, ideal für große Hausfronten und Einfahrten, Eckmontage mit Eckwandhalter möglich, 180° Erfassungswinkel, Reichweite einstellbar bis 12 m oder bis 5 m, Zeit- und Dämmerungsschwelle einstellbar, durch Abdeckblenden einschränkbarer Erfassungsbereich.

IS 180-2

weiß

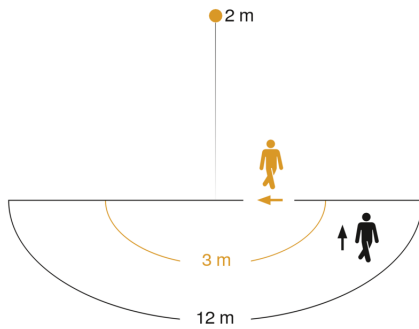
EAN 4007841 603212

Art.-Nr. 603212

Technische Daten

Ausführung	Bewegungsmelder	Leuchtstofflampen EVG	1000 W
Abmessungen (L x B x H)	56 x 76 x 120 mm	Leuchtstofflampen unkompenziert	500 VA
Netzanschluss	230 V / 50 Hz	Leuchtstofflampen reihenkompenziert	406 VA
Sensortechnologie	Passiv Infrarot	Leuchtstofflampen parallelkompenziert	406 VA
Anwendung, Ort	Innenbereich, Außenbereich	Schaltausgang 1, Niedervolt Halogenlampen	1000 VA
Montageort	Wand, Ecke	LED Lampen	16 W
Montageart	Aufputz	LED Lampen > 2 W	64 W
Montagehöhe	1,80 – 4,00 m	LED Lampen > 8 W	64 W
Reichweite Radial	r = 1.5 m (4 m ²) / r = 3 m (14 m ²)	Kapazitive Belastung in µF	132 µF
Reichweite Tangential	r = 5 m (39 m ²) / r = 12 m (226 m ²)	Konstantlichtregelung	Nein
Erfassungswinkel	180 °	Grundlichtfunktion	Nein
Öffnungswinkel	90 °	Einstellungen via	Potis
Schaltzonen	504 Schaltzonen	Mit Fernbedienung	Nein
optimale Montagehöhe	2 m	Vernetzung	Ja
Mechanische Skalierbarkeit	Nein	Art der Vernetzung	Master/Master
Unterkriechschutz	Ja	Schutzart	IP54
segmentweise Ausblendung	Ja	Werkstoff	Kunststoff
Elektronische Skalierbarkeit	Nein	Umgebungstemperatur	-20 – 50 °C
Dämmerungseinstellung Teach	Nein	Anwendung, Raum	Außenbereich, Hauseingang, Rund ums Haus, Terrasse / Balkon, Hof & Einfahrt
Dämmerungseinstellung	2 – 2000 lx	Farbe	Weiß
Zeiteinstellung	5 s – 15 Min.	Farbe, RAL	9010
Leistung	1000 W	Herstellergarantie	3 Jahre
Schaltausgang 1, Ohmsch	1000 W	Variante	weiß
Schaltausgang 1, Anzahl LED/Leuchtstofflampen	6 stk.	VPE1, EAN	4007841603212

Sensorerfassungsbereich

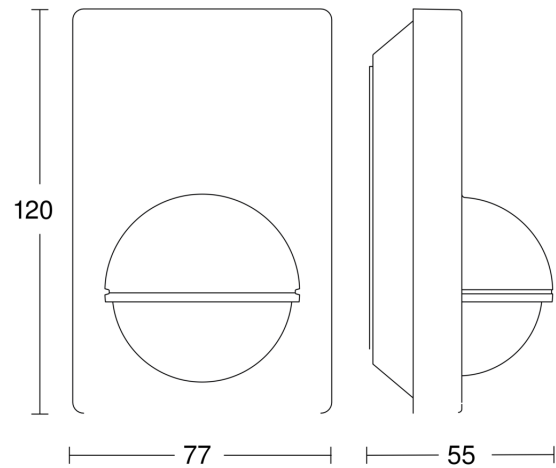


Mögliche Montagehöhe: 1,80 m – 4,00 m

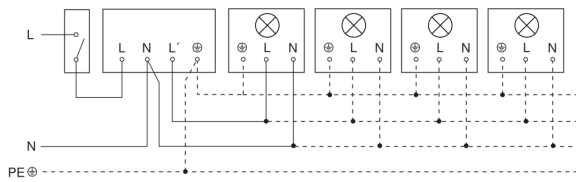
Orange: radial

Schwarz: tangential

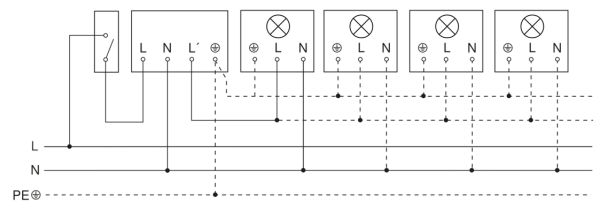
Maßzeichnung



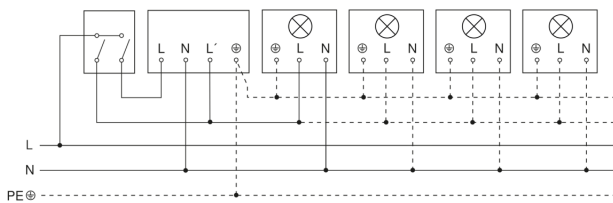
Schaltplan Leuchte ohne vorhandenen Nullleiter



Schaltplan Leuchte mit vorhandenem Nullleiter



Schaltplan Anschluss über Serienschalter für Hand- und Automatik-Betrieb



Schaltplan Anschluss über einen Wechselschalter für Dauerlicht- und Automatik-Betrieb

