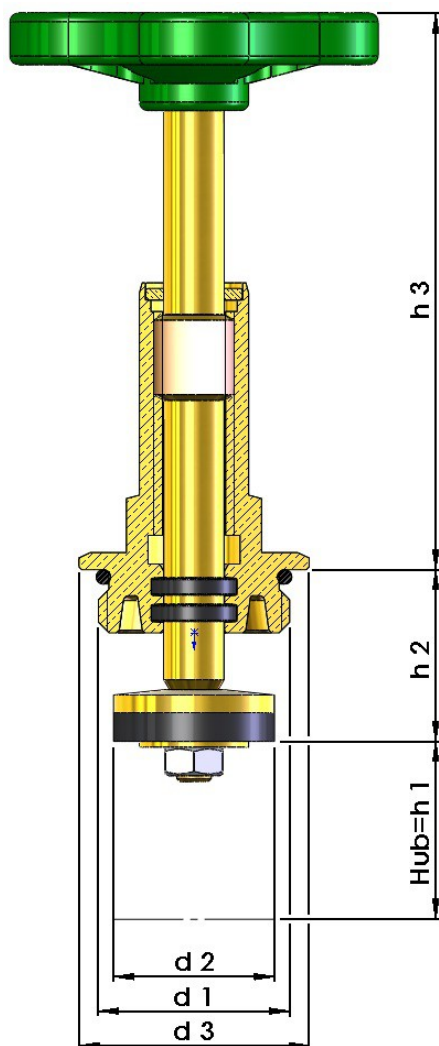


Produktdatenblatt

Artikelbezeichnung: DIN-Oberteil für Freistromventile (DIN 3502), steigende Spindel, Oberfläche Messing bis 2" Fettkammer-Oberteil (FKO) – tottraumfrei.

Artikelnummer: 00 1816 DN00 001 EPDM-Dichtung (DN 15 bis DN 80)
00 1816 DN00 002 PTFE-Dichtung (DN 15 bis DN 80)



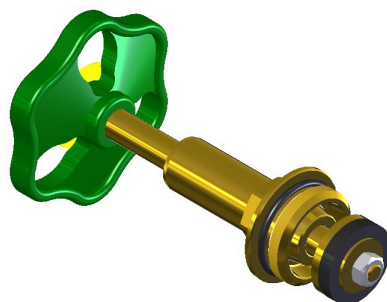
Technische Daten

Medien: Trinkwasser sowie andere neutrale Flüssigkeiten
Temperatur: EPDM max. 90°C / PTFE max. 110°C
Betriebsdruck: max. 10 bar (PN 10)

Werkstoffe: Oberteil: Messing
Kegeldichtung: EPDM/PTFE
Oberteildichtung: EPDM/PTFE
O-Ringe: EPDM
Handrad: PA

Abmaße

DN	d 1	d 2	d 3	h 1	h 2	h 3
15	1/2"	17,5	25,5	21	19,5	71,5
20	3/4"	23	31,5	27	22	85,5
25	1"	28	39,5	37	20,5	104
32	1 1/4"	37	49	35	33	106,5
40	1 1/2"	43	56	41,5	35	119,5
50	2"	55	68	55,5	40,5	146
65	2 1/2"	71	88	67	41	175
80	3"	83	102	63,5	46	180



Stand: Januar 2017
Technische Änderungen vorbehalten