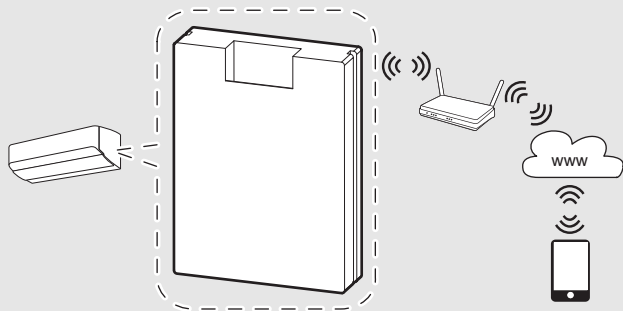


G 10 CL-2



0010032397-001



Indholdsfortegnelse

1	Generelle sikkerhedshenvisninger	3
2	Oplysninger om produktet	4
2.1	Forenklet EU-overensstemmelseserklæring til radioanlæg	4
2.2	Leveringsomfang	4
2.3	Tekniske forudsætninger	4
2.4	Tekniske data	5
3	Installation	5
4	Opstart	6
4.1	Download af app	6
4.2	Tilslutning af app	6
5	Afhjælpning af fejl	6
6	Miljøbeskyttelse og bortskaffelse	7
7	Bemærkning om databeskyttelse	8

1 Generelle sikkerhedshenvisninger

Sikkerhedsanvisninger

Installationen/monteringen skal udføres af en godkendt installatør under overholdelse af de gældende forskrifter. Manglende overholdelse af bestemmelserne kan føre til materielle skader og/eller personskader, som kan være livsfarlige.

- ▶ Kontrollér, at leveringsomfanget er intakt og uden skader. Installér kun dele, som er intakte og uden skader
- ▶ Gældende vejledninger for anlægskomponenter, tilbehør og reservedele skal overholdes.
- ▶ Før arbejdet udføres: Afbryd anlægget, så det er spændingsløst på alle poler.
- ▶ Produktet må ikke installeres i fugtige rum.
- ▶ Installationsstedet må ikke befinde sig højere oppe end 2000 m over havets overflade.
- ▶ Overhold yderligere sikkerhedsanvisninger i den tekniske dokumentation til indeenhederne.

2 Oplysninger om produktet

Med gatewayen kan de vigtigste funktioner på en indeenhed med Bosch HomeCom Easy-appen styres helt enkelt via smartphone.

Fjernbetjeningen til indeenheden kan fortsat anvendes.

Gatewayen kan installeres i følgende indeenheder:

- CL6000i../CL6100i..
- CL8000i../CL8100i..
- CL9000i../CL9100i..

2.1 Forenklet EU-overensstemmelseserklæring til radioanlæg

Hermed erklærer Bosch Thermotechnik GmbH, at produktet G 10 CL-2 med radio-teknologi, der er beskrevet i denne vejledning, opfylder direktiv 2014/53/EU.

EU-overensstemmelseserklæringens fulde tekst findes på internettet: www.bosch-climate.dk.

2.2 Leveringsomfang

Billede 1:

- [1] Gateway
- [2] Forbindelseskabel til gateway
- [3] Installationsvejledning
- [4] QR-kode med forbindelsesdata

2.3 Tekniske forudsætninger

Driftssystem	<ul style="list-style-type: none"> • Android • IOS
Router	Almindelig router med 2.4 GHz-signal
WLAN-Standard	IEEE 802.11b/g/n

Tab. 1

2.4 Tekniske data

	Enhed	Værdi
U	V_{DC}	5
P_{maks}	W	2,5
f (RF)	GHz	2,4 (802.11 b/g/n) (P = maks. + 20 dBm)
T_{amb}	°C	-20 ... 50
BUS	-	UART
IP-class	-	IP40

Tab. 2

3 Installation


FARE

Livsfare på grund af elektrisk strøm!

Berøring af elektriske dele, der er under spænding, kan medføre elektrisk stød.

- ▶ Før dette produkt installeres: Afbryd indeenheden fra netspændingen.
 - ▶ Før opstart: Anbring afdækninger til elektronikken.
-
- ▶ Montér gatewayen i indeenheden:
 - Mht. indeenhed CL6000i../CL6100i../CL8000i../CL8100i..., se figur 3 til 12.
 - Mht. indeenhed CL9000i../CL9100i..., se figur 13 til 26.
 - ▶ Klæb QR-koden med forbindelsesdata på indeenheden (→ figur 27).
 - ▶ Download appen og tilslut appen.

4 Opstart

4.1 Download af app

Bosch HomeCom Easy-appen kan downloades i Apple App Store til iOS samt i Google Play Store til Android. Kontrollér, at den nyeste version altid er installeret på din smartphone, så du kan profitere af funktions- og sikkerhedsopdateringer.

- ▶ Scan QR-koden (→ figur 28).

4.2 Tilslutning af app

Forudsætninger:

- Gatewayen er installeret i indeenheden og tilsluttet.
 - WLAN-signalets styrke er tilstrækkeligt til at opbygge en forbindelse til internettet. Hvis signalet er for svagt, skal der anvendes en WLAN-repeater.
 - Hold fjernbetjeningen klar (med WLAN-tasten).
- ▶ Download og start Bosch HomeCom Easy-appen (→ figur 29). Appen fører dig skridt for skridt gennem forbindelsesprocessen.

5 Afhjælpning af fejl

Problem	Sandsynlige årsager	Afhjælpning
Gateway bliver ikke fundet.	WLAN-signalets styrke er for svagt	Anbring routeren tættere på indeenheden, eller anvend en WLAN-repeater.
	Gatewayen er ikke tilsluttet korrekt	Kontrollér, om gatewayen er tilsluttet korrekt.
Forbindelsen kan ikke etableres.	Forkerte login-data	Anvend korrekte login-data.

Tab. 3

6 Miljøbeskyttelse og bortskaffelse

Miljøbeskyttelse er et virksomhedsprincip for Bosch-gruppen.

Produkternes kvalitet, økonomi og miljøbeskyttelse har samme høje prioritet hos os. Love og forskrifter til miljøbeskyttelse overholdes nøje.

Til beskyttelse af miljøet anvender vi den bedst mulige teknik og de bedste materialer og fokuserer hele tiden på god økonomi.

Emballage

Med hensyn til emballagen deltager vi i de enkelte landes genbrugssystemer, som garanterer optimal recycling.


Alle emballagematerialer er miljøvenlige og kan genbruges.

Udtjente elektro- og elektronikprodukter



Dette symbol betyder, at produktet ikke må bortskaffes sammen med andet affald, men skal bringes til affaldsindsamlingsstedet til behandling, indsamling, genanvendelse og bortskaffelse.

Symbolet gælder for lande med regler for elektronisk affald, f.eks.

 "Europæisk direktiv 2012/19 / EF om affald af elektrisk og elektronisk udstyr". Disse regler definerer de generelle betingelser, der gælder for retur og genbrug af gamle elektroniske enheder i de enkelte lande.

Da elektroniske apparater kan indeholde farlige stoffer, skal de genanvendes ansvarligt for at minimere mulige miljøskaer og farer for menneskers sundhed. Derudover bidrager genanvendelse af elektronisk affald med at bevare naturressourcer.

For mere information om miljøvenlig bortskaffelse af elektrisk og elektronisk udstyr, bedes du kontakte de ansvarlige lokale myndigheder, dit affaldsaffalds firma eller den forhandler, hvor du købte produktet.

Yderligere informationer findes her:

www.weee.bosch-thermotechnology.com

7 Bemærkning om databeskyttelse

Der behøves en internetforbindelse for at kunne foretage fjernovervågning og fjernbetjening af et Bosch varme-/udluftningssystem med dette produkt. Når der er oprettet forbindelse til internettet, etablerer dette produkt automatisk en forbindelse til en Bosch-server. I den forbindelse overføres der automatisk forbindelsesoplysninger, særligt IP-adresse, der behandles af Bosch Thermotechnik. Behandlingen kan indstilles ved at nulstille til grundindstillingerne for dette produkt. Der findes yderligere henvisninger til databehandlingen i de følgende databeskyttelsesmeddelelser og på internettet.



Vi, **Robert Bosch A/S, Telegrafvej 1, 2750 Ballerup, Danmark** behandler oplysninger om produkt og montering foruden tekniske data og forbindelsesdata, kommunikationsdata samt produktregistrerings- og kundehistorikdata for at give produkt-funktionalitet (art. 6 pgf. 1 nr. 1 b GDPR), for at opfylde vores forpligtelse hvad angår produktovervågning, og grundet produktsikkerhed (GDPR, art. 6 pgf. 1 nr. 1 f), for at sikre vores ret-

tigheder i forbindelse med spørgsmål vedrørende garanti og produktregistrering (GDPR, art. 6 pgf. 1 nr. 1 f) og for at analysere distributionen af vores produkter, og for at tilbyde individualiserede oplysninger og tilbud relateret til produktet (GDPR, art. 6 pgf. 1 nr. 1 f). For at tilbyde tjenester såsom salgs- og markedsføringstjenester, kontraktstyring, betalingshåndtering, programmering, dataopbevaring og hotline-tjenester, kan vi hyre eksterne serviceudbydere og/eller Bosch-partnerselskaber, og overføre data til disse. I nogle tilfælde, men kun når der er sørget for passende databeskyttelse, kan persondata overføres til modtagere udenfor Det Europæiske Økonomiske Samarbejdsområde. Yderligere oplysninger gives efter forespørgsel. De kan kontakte vores databeskyttelsesansvarlige ved at kontakte: Data Protection Officer, Information Security and Privacy (C/ISP), Robert Bosch GmbH, Postfach 30 02 20, 70442 Stuttgart, TYSKLAND.

De er til enhver tid berettiget til at modsætte Dem behandlingen af Deres personoplysninger baseret på GDPR art. 6 pgf. 1 nr. 1 f efter grunde relateret til Deres egen situation eller til direkte markedsføringsformål. For at udøve Deres rettigheder, bedes De kontakte os via **DPO@bosch.com**. Følg venligst QR-koden for yderligere oplysninger.

Inhaltsverzeichnis

1	Allgemeine Sicherheitshinweise	10
2	Angaben zum Produkt	11
2.1	Vereinfachte EU-Konformitätserklärung betreffend Funkanlagen	11
2.2	Lieferumfang	11
2.3	Technische Voraussetzungen	11
2.4	Technische Daten	12
3	Installation	12
4	Inbetriebnahme	13
4.1	App herunterladen	13
4.2	App verbinden	13
5	Störungen beheben	13
6	Umweltschutz und Entsorgung	14
7	Datenschutzhinweise	15

1 Allgemeine Sicherheitshinweise

Sicherheitshinweise

Die Installation/Montage muss durch eine für die Arbeiten zugelassene Fachkraft unter Beachtung der geltenden Vorschriften erfolgen. Nichtbeachten der Vorgaben kann zu Sachschäden und/oder Personenschäden bis hin zur Lebensgefahr führen.

- ▶ Lieferumfang auf Unversehrtheit prüfen. Nur einwandfreie Teile einbauen.
- ▶ Mitgeltende Anleitungen von Anlagenkomponenten, Zubehör und Ersatzteilen beachten.
- ▶ Vor allen Arbeiten: Anlage allpolig spannungsfrei machen.
- ▶ Produkt nicht in Feuchträumen installieren.
- ▶ Der Installationsort darf nicht höher liegen als 2000 m über dem Meeresspiegel.
- ▶ Weitere Sicherheitshinweise in der technischen Dokumentation der Inneneinheiten beachten.

2 Angaben zum Produkt

Das Gateway ermöglicht Ihnen, die wichtigsten Funktionen einer Inneneinheit mit der Bosch HomeCom Easy App ganz einfach per Smartphone zu steuern.

Die Fernbedienung der Inneneinheit können Sie weiterhin verwenden.

Das Gateway kann in folgenden Inneneinheiten eingebaut werden:

- CL6000i../CL6100i..
- CL8000i../CL8100i..
- CL9000i../CL9100i..

2.1 Vereinfachte EU-Konformitätserklärung betreffend Funkanlagen

Hiermit erklärt Bosch Thermotechnik GmbH, dass das in dieser Anleitung beschriebene Produkt G 10 CL-2 mit Funktechnologie der Richtlinie 2014/53/EU entspricht.

Der vollständige Text der EU-Konformitätserklärung ist im Internet verfügbar:
www.bosch-einfach-heizen.de.

2.2 Lieferumfang

Bild 1:

- [1] Gateway
- [2] Verbindungskabel Gateway
- [3] Druckschriftensatz zur Produktdokumentation
- [4] QR-Code mit Verbindungsdaten

2.3 Technische Voraussetzungen

Betriebssystem	<ul style="list-style-type: none">• Android• IOS
Router	Handelsüblicher Router mit 2.4 GHz Signal
WLAN-Standard	IEEE 802.11b/g/n

Tab. 1

2.4 Technische Daten

	Einheit	Wert
U	V _{DC}	5
P _{max}	W	2,5
f (RF)	GHz	2,4 (802.11 b/g/n) (P = max. + 20 dBm)
T _{amb}	°C	-20 ... 50
BUS	-	UART
IP-class	-	IP40

Tab. 2

3 Installation



GEFAHR

Lebensgefahr durch elektrischen Strom!

Das Berühren von elektrischen Teilen, die unter Spannung stehen, kann zum Stromschlag führen.

- ▶ Vor Installation dieses Produktes: Inneneinheit von der Netzspannung trennen.
- ▶ Vor Inbetriebnahme: Abdeckungen der Elektronik anbringen.

- ▶ Gateway in der Inneneinheit montieren:
 - Inneneinheit CL6000i../CL6100i../CL8000i../CL8100i.. siehe Bilder 3 bis 12.
 - Inneneinheit CL9000i../CL9100i.. siehe Bilder 13 bis 26.
- ▶ QR-Code mit den Verbindungsdaten auf die Inneneinheit kleben (→ Bild 27).
- ▶ App herunterladen und App verbinden.

4 Inbetriebnahme

4.1 App herunterladen

Die Bosch HomeCom Easy App kann im Apple App Store für iOS sowie im Google Play Store für Android heruntergeladen werden. Stellen Sie sicher, dass immer die neueste Version auf Ihrem Smartphone installiert ist, um von Funktions- und Sicherheitsupdates zu profitieren.

- ▶ QR-Code scannen (→ Bild 28).

4.2 App verbinden

Voraussetzungen:

- Das Gateway ist in der Inneneinheit installiert und angeschlossen.
 - Die WLAN-Signalstärke reicht zum Aufbau einer Verbindung mit dem Internet aus. Bei zu schwachem Signal einen WLAN-Repeater verwenden.
 - Fernbedienung (mit WLAN-Taste) bereithalten.
- ▶ Bosch HomeCom Easy App herunterladen und starten (→ Bild 29).
Die App führt Sie bei der ersten Verwendung Schritt für Schritt durch den Verbindungsprozess.

5 Störungen beheben

Problem	Mögliche Ursachen	Abhilfe
Das Gateway wird nicht gefunden.	WLAN-Signalstärke zu schwach	Router näher an die Inneneinheit bringen oder einen WLAN-Repeater verwenden.
	Gateway nicht richtig angeschlossen	Prüfen, ob das Gateway richtig angeschlossen ist.
Die Verbindung kann nicht aufgebaut werden.	Falsche Anmeldedaten	Korrekte Anmeldedaten verwenden.

Tab. 3

6 Umweltschutz und Entsorgung

Umweltschutz ist ein Unternehmensgrundsatz der Bosch Gruppe.

Qualität der Produkte, Wirtschaftlichkeit und Umweltschutz sind für uns gleichrangige Ziele. Gesetze und Vorschriften zum Umweltschutz werden strikt eingehalten.

Zum Schutz der Umwelt setzen wir unter Berücksichtigung wirtschaftlicher Gesichtspunkte bestmögliche Technik und Materialien ein.

Verpackung


Bei der Verpackung sind wir an den länderspezifischen Verwertungssystemen beteiligt, die ein optimales Recycling gewährleisten.

Alle verwendeten Verpackungsmaterialien sind umweltverträglich und wiederverwertbar.

Elektro- und Elektronik-Altgeräte



Dieses Symbol bedeutet, dass das Produkt nicht zusammen mit anderen Abfällen entsorgt werden darf, sondern zur Behandlung, Sammlung, Wiederverwertung und Entsorgung in die Abfallsammelstellen gebracht werden muss.

 Das Symbol gilt für Länder mit Elektronikschrottvorschriften, z. B. „Europäische Richtlinie 2012/19/EG über Elektro- und Elektronik-Altgeräte“. Diese Vorschriften legen die Rahmenbedingungen fest, die für die Rückgabe und das Recycling von Elektronik-Altgeräten in den einzelnen Ländern gelten.

Da elektronische Geräte Gefahrstoffe enthalten können, müssen sie verantwortungsbewusst recycelt werden, um mögliche Umweltschäden und Gefahren für die menschliche Gesundheit zu minimieren. Darüber hinaus trägt das Recycling von Elektronikschrott zur Schonung der natürlichen Ressourcen bei.

Für weitere Informationen zur umweltverträglichen Entsorgung von Elektro- und Elektronik-Altgeräten wenden Sie sich bitte an die zuständigen Behörden vor Ort, an Ihr Abfallentsorgungsunternehmen oder an den Händler, bei dem Sie das Produkt gekauft haben.

Weitere Informationen finden Sie hier:

www.weee.bosch-thermotechnology.com/

7 **Datenschutzhinweise**

Um eine Fernüberwachung und Fernsteuerung eines Bosch Heizungs-/Lüftungssystems mit diesem Produkt zu ermöglichen, ist ein Internetanschluss erforderlich. Nach dem Verbinden mit dem Internet stellt dieses Produkt automatisch eine Verbindung zu einem Bosch-Server her. Hierbei werden die Verbindungsdaten, insbesondere IP-Adresse, automatisch übermittelt und durch Bosch Thermotechnik verarbeitet. Die Verarbeitung kann durch das Zurückstellen auf Werkseinstellungen dieses Produktes eingestellt werden. Weitere Hinweise zur Datenverarbeitung finden Sie in den nachfolgenden Datenschutzhinweisen und im Internet.



Wir, die **[DE] Bosch Thermotechnik GmbH, Sophienstraße 30-32, 35576 Wetzlar, Deutschland, [AT] Robert Bosch AG, Geschäftsbereich Thermotechnik, Göllnergasse 15-17, 1030 Wien, Österreich, [LU] Ferroknepper Buderus S.A., Z.I. Um Monkeler, 20, Op den Drieschen, B.P.201 L-4003 Esch-sur-Alzette, Luxemburg** verarbeiten Produkt- und Installationsinformationen, technische Daten und Verbindungsdaten, Kommunikationsdaten, Produktregistrierungsdaten und Daten zur

Kundenhistorie zur Bereitstellung der Produktfunktionalität (Art. 6 Abs. 1 S. 1 b DSGVO), zur Erfüllung unserer Produktüberwachungspflicht und aus Produktsicherheitsgründen (Art. 6 Abs. 1 S. 1 f DSGVO), zur Wahrung unserer Rechte im Zusammenhang mit Gewährleistungs- und Produktregistrierungsfragen (Art. 6 Abs. 1 S. 1 f DSGVO), zur Analyse des Vertriebs unserer Produkte sowie zur Bereitstellung von individuellen und produktbezogenen Informationen und Angeboten (Art. 6 Abs. 1 S. 1 f DSGVO). Für die Erbringung von Dienstleistungen wie Vertriebs- und Marketingdienstleistungen, Vertragsmanagement, Zahlungsabwicklung, Programmierung, Datenhosting und Hotline-Services können wir externe Dienstleister und/oder mit Bosch verbundene Unternehmen beauftragen und Daten an diese übertragen. In bestimmten Fällen, jedoch nur, wenn ein angemessener Datenschutz gewährleistet ist, können personenbezogene Daten an Empfänger außerhalb des Europäischen Wirtschaftsraums übermittelt werden. Weitere Informationen werden auf Anfrage bereitgestellt. Sie können sich unter der folgenden Anschrift an unseren Datenschutzbeauftragten wenden: Datenschutzbeauftragter, Information Security and Privacy (C/ISP), Robert Bosch GmbH, Postfach 30 02 20, 70442 Stuttgart, DEUTSCHLAND.

Sie haben das Recht, der auf Art. 6 Abs. 1 S. 1 f DSGVO beruhenden Verarbeitung Ihrer personenbezogenen Daten aus Gründen, die sich aus Ihrer besonderen Situation ergeben, oder zu Zwecken der Direktwerbung jederzeit zu widersprechen. Zur Wahrnehmung Ihrer Rechte kontaktieren Sie uns bitte unter

[DE] privacy.ttde@bosch.com, [AT] DPO@bosch.com, [LU] DPO@bosch.com.

Für weitere Informationen folgen Sie bitte dem QR-Code.

Table of contents

1	General safety instructions	18
2	Product information	19
2.1	Simplified EU Declaration of Conformity regarding radio equipment	19
2.2	Scope of delivery	19
2.3	Technical requirements	19
2.4	Technical data	20
3	Installation	20
4	Commissioning	21
4.1	Downloading app	21
4.2	Connecting the app	21
5	Troubleshooting	21
6	Environmental protection and disposal	22
7	Data Protection Notice	23

1 General safety instructions

Safety precautions

Installation/assembly must be carried out by an authorised qualified person with due regard to the relevant regulations. Failure to comply with the regulations may result in material damage and/or personal injury, including risk to life.

- ▶ Check that the scope of delivery is undamaged. Install only parts which are in a faultless condition.
- ▶ Observe all the relevant instructions for other system components, accessories and spare parts.
- ▶ Before starting any work: disconnect the system from the power supply across all phases.
- ▶ Never install the product in wet rooms.
- ▶ The installation location must not be higher than 2000 m above sea level.
- ▶ More safety instructions can be found in the technical documentation of the indoor units.

2 Product information

Using the Gateway, you can very easily control the most important functions of an indoor unit via the Bosch HomeCom Easy app on your smartphone.

You can continue using the remote control of your indoor unit.

The Gateway can be installed in the following indoor units:

- CL6000i../CL6100i..
- CL8000i../CL8100i..
- CL9000i../CL9100i..

2.1 Simplified EU Declaration of Conformity regarding radio equipment

Bosch Thermotechnik GmbH hereby declares, that the G 10 CL-2 product described in these instructions complies with the Directive 2014/53/EU.

The complete text of the EU Declaration of Conformity is available on the Internet: www.bosch-thermotechnology.com.

2.2 Scope of delivery

Fig. 1:

- [1] Gateway
- [2] Gateway connecting cable
- [3] Set of printed documents for product documentation
- [4] QR code with connection data

2.3 Technical requirements

Operating system	<ul style="list-style-type: none"> • Android • IOS
Router	Standard router with 2.4 GHz signal
WLAN standard	IEEE 802.11b/g/n

Table 1

2.4 Technical data

	Unit	Value
U	V _{DC}	5
P _{max}	W	2.5
f (RF)	GHz	2.4 (802.11 b/g/n) (P = max. + 20 dBm)
T _{amb}	°C	-20 ... 50
BUS	-	UART
IP-class	-	IP40

Table 2

3 Installation



DANGER

Danger to life from electric shock!

Touching live electrical parts can cause an electric shock.

- ▶ Before installing this product: disconnect the indoor unit from the mains voltage.
 - ▶ Before commissioning: mount the covers of the electronics.
-
- ▶ Install the Gateway in the indoor unit:
 - Indoor unit CL6000i../CL6100i../CL8000i../CL8100i.. see Figs. 3 to 12.
 - Indoor unit CL9000i../CL9100i.. see Figs. 13 to 26.
 - ▶ Affix QR code with the connection data to the indoor unit (→ Fig. 27).
 - ▶ Download and connect app.

4 Commissioning

4.1 Downloading app

The Bosch HomeCom Easy app can be downloaded from the Apple App Store for iOS and also the Google Play Store for Android. To benefit from the latest function and security updates, make sure you always have the latest version installed on your smartphone.

- ▶ Scan QR code (→ Fig. 28).

4.2 Connecting the app

Preconditions:

- The Gateway is installed in the indoor unit and connected.
 - The WLAN signal strength is sufficient to establish a connection with the Internet. If the signal is too weak use a WLAN repeater.
 - Have remote control (with WLAN key) ready.
- ▶ Download and launch Bosch HomeCom Easy app (→ Fig. 29).
The first time you use the app it guides you step-by-step through the connection process.

5 Troubleshooting

Problem	Possible causes	Remedy
Gateway not found.	WLAN signal strength insufficient	Bring router closer to the indoor unit or use a WLAN repeater.
	Gateway not connected correctly	Check whether the Gateway is correctly connected.
Connection cannot be established.	Incorrect login data	Use correct login data.

Table 3

6 Environmental protection and disposal

Environmental protection is a key commitment of the Bosch Group.

Quality of products, efficiency and environmental protection are equally important objectives for us. Environmental protection laws and regulations are strictly observed.

To protect the environment, we use the best possible technology and materials while taking into account economic considerations.

Packaging

Where packaging is concerned, we participate in country-specific recycling processes that ensure optimum recycling.

All of our packaging materials are environmentally compatible and can be recycled.

Old electrical and electronic appliances



This symbol means that the product must not be disposed of with other waste, and instead must be taken to the waste collection points for treatment, collection, recycling and disposal.

The symbol is valid in countries where waste electrical and electronic equipment regulations apply, e.g. "European Directive 2012/19/EC on old electronic and electrical appliances". These regulations define the framework for the return and recycling of old electronic appliances that apply in each country.

As electronic devices may contain hazardous substances, it needs to be recycled responsibly in order to minimize any potential harm to the environment and human health. Furthermore, recycling of electronic scrap helps preserve natural resources.

For additional information on the environmentally compatible disposal of old electrical and electronic appliances, please contact the relevant local authorities, your household waste disposal service or the retailer where you purchased the product.

You can find more information here:

www.weee.bosch-thermotechnology.com/

7 Data Protection Notice

An Internet connection is required to enable remote monitoring and remote control of a Bosch heating/ventilation system with this product. Once connected to the Internet, this product automatically establishes a connection with a Bosch server. During this process, the connection data, especially the IP address, are automatically transferred and processed by Bosch Thermotechnik. The processing can be set by restoring the default settings of this product. You can find further notices on data processing in the following data privacy statements and in the Internet.



We, **Bosch Thermotechnology Ltd., Cotswold Way, Warndon, Worcester WR4 9SW, United Kingdom** process product and installation information, technical and connection data, communication data, product registration and client history data to provide product functionality (art. 6 (1) sentence 1 (b) GDPR), to fulfil our duty of product surveillance and for product safety and security reasons (art. 6 (1) sentence 1 (f) GDPR), to safeguard our rights in connection with warranty and product registration questions (art. 6 (1) sentence 1 (f) GDPR) and to analyze the distribution of our products and to provide individualized information and offers related to the product (art. 6 (1) sentence 1 (f) GDPR). To provide services such as sales and marketing services, contract management, payment handling, programming, data hosting and hotline services we can commission and transfer data to external service providers and/or Bosch affiliated enterprises. In some cases, but only if appropriate data protection is ensured, personal data might be transferred to recipients located outside of the European Economic Area. Further information are provided on request. You can contact our Data Protection Officer under: Data Protection Officer, Information Security and Privacy (C/ISP), Robert Bosch GmbH, Postfach 30 02 20, 70442 Stuttgart, GERMANY.

You have the right to object, on grounds relating to your particular situation or where personal data are processed for direct marketing purposes, at any time to processing of your personal data which is based on art. 6 (1) sentence 1 (f) GDPR. To exercise your rights, please contact us via privacy.ttgb@bosch.com To find further information, please follow the QR-Code.

Sisällysluettelo

1 Yleiset turvallisuusohjeet	25
2 Tuotteen tiedot	26
2.1 Radiolaitteita koskeva yksinkertaistettu EU-vaatimustenmukaisuusvakuutus	26
2.2 Toimituksen sisältö	26
2.3 Tekniset edellytykset	26
2.4 Tekniset tiedot	27
3 Asennus	27
4 Käyttöönotto	28
4.1 Sovelluksen lataus	28
4.2 Sovelluksen yhdistäminen	28
5 Vikojen korjaaminen	28
6 Ympäristönsuojelu ja tuotteen hävittäminen	29
7 Tietosuojaseloste	30

1 Yleiset turvallisuusohjeet

Turvallisuusohjeet

Asennus- ja kokoonpanotyöt saa suorittaa vain näihin töihin hyväksytyt alan ammattilainen voimassa olevien määräysten mukaisesti. Ohjeiden noudattamatta jättäminen voi aiheuttaa aineellisia vahinkoja ja/tai jopa hengenvaarallisia henkilövahinkoja.

- ▶ Tarkasta, että toimitettu tuote on vahingoittumaton. Käytä asennuksessa ainoastaan moitteettomia osia.
- ▶ Noudata laitekomponenttien, lisätarvikkeiden ja varaosien asianomaisia ohjeita.
- ▶ Tee laitteisto kaikista navoistaan jännitteettömäksi ennen töiden aloittamista.
- ▶ Tuotetta ei saa asentaa kosteisiin tiloihin.
- ▶ Asennuspaikan korkeus merenpinnasta saa olla enintään 2000 m.
- ▶ Huomio muut turvallisuusohjeet sisäyksiköiden teknisestä dokumentaatiosta.

2 Tuotteen tiedot

Yhdyskäytävä mahdollistaa sisäyksikön tärkeimpien toimintojen ohjaamisen Bosch HomeCom Easy -sovelluksen avulla helposti älypuhelimien kautta.

Voit edelleen käyttää sisäyksikön kauko-ohjainta.

Yhdyskäytävän voi asentaa seuraaviin sisäyksiköihin:

- CL6000i../CL6100i..
- CL8000i../CL8100i..
- CL9000i../CL9100i..

2.1 Radiolaitteita koskeva yksinkertaistettu EU-vaatimustenmukaisuusvakuutus

Täten Bosch Thermotechnik GmbH vakuuttaa, että tässä ohjeessa kuvattu tuote G 10 CL-2 vastaa direktiivin 2014/53/EU mukaista radiolaiteteknologiaa.

EU-vaatimustenmukaisuusvakuutuksen täydellinen teksti löytyy Internetistä, ks.: www.bosch.fi.

2.2 Toimituksen sisältö

Kuva 1:

- [1] Yhdyskäytävä
- [2] Yhdyskäytävän liitäntäjohto
- [3] Tuotedokumenttien painettu asiakirjasarja
- [4] QR-koodi yhdistämistiedoilla

2.3 Tekniset edellytykset

Käyttöjärjestelmä	<ul style="list-style-type: none"> • Android • IOS
Reititin	Perusmallinen reititin 2.4 GHz -signaalilla
WLAN-vakio	IEEE 802.11b/g/n

Taul. 1

2.4 Tekniset tiedot

	Yksikkö	Arvo
U	V _{DC}	5
P _{max}	W	2,5
f (RF)	GHz	2,4 (802.11 b/g/n) (P = max. + 20 dBm)
T _{amb}	°C	-20 ... 50
BUS	-	UART
IP-class	-	IP40

Taul. 2

3 Asennus



VAARA

Sähkövirta aiheuttaa hengenvaaran!

Jännitteellisten sähköosien koskeminen voi aiheuttaa sähköiskun.

- ▶ Ennen tämän tuotteen asentamista: Kytke sisäyksikkö irti verkkojännitteestä.
 - ▶ Ennen käyttöönottoa: Kiinnitä elektroniikkalaitteiden suojukset.
-
- ▶ Yhdyskäytävän asentaminen sisäyksikköön:
 - Sisäyksikkö CL6000i../CL6100i../CL8000i../CL8100i.. ks. kuvat 3 - 12.
 - Sisäyksikkö CL9000i../CL9100i.. ks. kuvat 13 - 26.
 - ▶ Liimaa OR-koodi yhdistämistiedoilla sisäyksikön päälle (→ kuva 27).
 - ▶ Lataa sovellus ja yhdistä se.

4 Käyttöönotto

4.1 Sovelluksen lataus

Sovelluksen Bosch HomeCom Easy voi ladata Apple App Storesta iOS-laitteisiin sekä Google Play Storesta Android-laitteisiin. Varmista, että älypuheliminesi on aina ladattuna uusin versio, jotta voit hyödyntää kaikki toiminto- ja turvapäivitykset.

- Scannaa QR-koodi (→ kuva 28).

4.2 Sovelluksen yhdistäminen

Edellytykset:

- Yhdyskäytävä on asennettu sisäyksikköön ja liitetty.
- WLAN-signaalivahvuus riittää Internet-yhteyden luomiseen. Jos signaali on liian heikko, käytä WLAN-toistinta.
- Pidä kauko-ohjainta valmiina (WLAN-painikkeella).
- Lataa ja käynnistä Bosch HomeCom Easy -sovellus (→ kuva 29).
Sovellus ohjaa sinua ensimmäisen käytön yhteydessä vaihe vaiheelta koko yhdistämisprosessin ajan.

5 Vikojen korjaaminen

Ongelma	Mahdolliset syyt	Korjaus
Yhdyskäytävää ei löydy.	WLAN-signaalin vahvuus liian heikko	Vie reititin sisäyksikköä lähemmäksi tai käytä WLAN-toistinta.
	Yhdyskäytävää ei ole asennettu oikein	Tarkasta, onko yhdyskäytävä asennettu oikein.
Yhteyttä ei voi luoda.	Väärät käyttäjätiedot	Käytä oikeita käyttäjätietoja.

Taul. 3

6 Ympäristönsuojelu ja tuotteen hävittäminen

Ympäristönsuojelu kuuluu oleellisena osana Bosch-yritysrhmän arvoihin. Tuotteiden laatu, taloudellisuus ja ympäristönsuojelu ovat meille kaikki yhtä tärkeitä päämääriä. Noudatamme tarkasti ympäristönsuojelulakeja ja -määräyksiä. Ympäristön suojelemiseksi käytämme taloudelliset näkökohdat huomioon ottaen parasta mahdollista tekniikkaa ja parhaita mahdollisia materiaaleja.

Pakkaus

Koskien pakkausta osallistumme maakohtaisiin kierrätysprosesseihin, jotka takaavat parhaan mahdollisen kierrätyksen.

Kaikki pakkausmateriaalimme ovat ympäristöä kuormittamattomia ja ne voidaan kierrättää.

Sähkö- ja elektroniikkalaiteromu



Tämä symboli tarkoittaa, että tuotetta ei saa hävittää yhdessä muiden jätteiden kanssa, vaan se täytyy toimittaa käsiteltäväksi, kerättäväksi, kierrettäväksi ja hävitettäväksi jätteidenkeräyspisteisiin.

Symboli koskee maita, joissa on sähköromua koskevat määräykset voimassa, esim. "Eurooppalainen direktiivi 2012/19/EY Sähkö- ja elektroniikkalaitteet". Näissä määräyksissä on määritelty

kehyspuitteet, jotka koskevat yksittäisten maiden sähkölaitteiden ja muiden romutettavien laitteiden palautusta ja kierrätystä.

Koska sähkölaitteet saattavat sisältää vaarallisia aineita, on ne kierrätettävä vastuullisesti, jotta mahdollisilta ympäristöhaitoilta vältyttäisiin ja vaikutukset ihmisiin minimoitaisiin. Lisäksi elektroniikkaromun kierrätys säästää luonnollisia resursseja.

Lisätietoa ympäristölle haitallisista käytettyjen sähkö- ja elektroniikkalaitteiden hävittämisestä saa jätteiden hävittämiseen erikoituneista liikkeistä ja myyjältä, jolta tuote ostettiin.

Lisätietoa, katso:

www.weee.bosch-thermotechnology.com/

7 Tietosuojaseloste

Jotta Bosch -lämmitys- ja tuuletusjärjestelmän etävalvonta ja etäohjaus olisi mahdollista tämän tuotteen avulla, vaaditaan Internet-liitäntä. Sen jälkeen, kun yhteys Internetiin on luotu, tuote ottaa automaattisesti yhteyden Bosch-palvelimeen. Samalla yhteystiedot, erityisesti IP-osoite, välitetään automaattisesti ja Bosch Thermotechnik käsittelee ne. Käsitteilyn voi keskeyttää palauttamalla tämän tuotteen tehdasasetukset. Lisätietoa tietojenkäsittelystä löytyy seuraavista tietosuojajohteista ja Internetistä.



Me, **Robert Bosch Oy, Äyritie 8 E, 01510 Vantaa, Suomi**, käsittelemme tuote- ja asennustietoja, teknisiä ja liitäntätietoja, viestintätietoja, tuoterekisteröinti- ja asiakashistoriatietoja varmistaaksemme tuotteen toiminnallisuuden (6 art. 1 kohdan alakohta b, GDPR), täytämme tuotevalvontaan ja tuoteturvallisuuteen sekä turvallisuussyihin liittyvät veloitteemme (6 art. 1 kohdan alakohta f, GDPR),

turvataksemme oikeutemme takuuseen ja tuoterekisteröintiin liittyvissä kysymyksissä (6 art. 1 kohdan alakohta f, GDPR) ja analysoidaksemme tuotteidemme jakelua sekä tarjotaksemme tuotteeseen liittyviä yksittäisiä tietoja ja tarjouksia (6 art. kohdan 1 alakohta f, GDPR). Tarjotaksemme palveluita, kuten myynti- ja markkinointipalvelut, sopimusten hallinta, maksujen käsittely, ohjelmointi, hosting- ja hotline-palvelut, voimme tehdä toimeksiantoja ja siirtää tietoja ulkoisille palveluntarjoajille ja/tai Boschin kanssa sidoksissa oleville yrityksille. Joissakin tapauksissa, mutta vain asianmukaisen tietosuojatason ollessa taattu, henkilötietoja voidaan siirtää vastaanottajille, joiden sijaintipaikka on Euroopan talousalueen ulkopuolella. Lisätietoa annetaan pyynnöstä. Voit ottaa yhteyttä tietosuojavastaavaamme osoitteeseen: Data Protection Officer, Information Security and Privacy (C/ISP), Robert Bosch GmbH, Postfach 30 02 20, 70442 Stuttgart, GERMANY.

Sinulla on oikeus vastustaa milloin tahansa henkilötietojesi käsittelyä syillä, jotka koskevat erityistä henkilökohtaista tilannettasi, tai jos henkilötietoja käytetään suoramarkkinointitarkoituksiin perustuen GDPR:n 6 art. 1 kohdan alakohtaan f. Ota oikeuksiesi harjoittamiseksi yhteyttä meihin osoitteeseen **DPO@bosch.com**. Lisätietoja saat seuraamalla QR-koodia.

Sommaire

1	Consignes générales de sécurité	32
2	Informations produit	33
2.1	Déclaration de conformité simplifiée relative aux installations radio	33
2.2	Contenu de livraison	33
2.3	Conditions techniques	33
2.4	Caractéristiques techniques	34
3	Installation	34
4	Mise en service	35
4.1	Téléchargement de l'application	35
4.2	Connexion de l'application	35
5	Éliminer les défauts	35
6	Protection de l'environnement et recyclage	36
7	Déclaration de protection des données	37

1 Consignes générales de sécurité

Consignes de sécurité

L'installation/le montage doit être effectué(e) par un spécialiste qualifié pour les opérations concernées et dans le respect des prescriptions applicables. Le non-respect des prescriptions peut entraîner des dommages matériels et/ou des dommages personnels, voire la mort.

- ▶ Vérifier si le contenu de la livraison est en bon état. N'utiliser que des pièces en parfait état.
- ▶ Respecter également les notices des composants de l'installation, des accessoires et des pièces de rechange.
- ▶ Avant tous les travaux : couper la tension sur tous les pôles de l'installation.
- ▶ Ne pas installer le produit dans des pièces humides.
- ▶ L'altitude du local d'installation ne doit pas être supérieure à 2 000 m au-dessus du niveau de la mer.
- ▶ Respecter les consignes de sécurité fournies dans la documentation technique des unités intérieures.

2 Informations produit

La passerelle vous permet de piloter les fonctions principales d'une unité intérieure avec l'application Bosch HomeCom Easy tout simplement via votre smartphone.

La commande à distance de l'unité intérieure peut également être utilisée.

La passerelle peut être montée dans les unités intérieures suivantes :

- CL6000i../CL6100i..
- CL8000i../CL8100i..
- CL9000i../CL9100i..

2.1 Déclaration de conformité simplifiée relative aux installations radio

Par la présente, Bosch Thermotechnik GmbH déclare que les produits G 10 CL-2 avec technologie radio décrits dans cette notice sont conformes à la directive 2014/53/UE.

Le texte complet de la déclaration de conformité UE est disponible sur Internet : www.bosch-chauffage.fr.

2.2 Contenu de livraison

Fig. 1:

- [1] Passerelle
- [2] Câble de connexion passerelle
- [3] Dossier de documentation technique pour la documentation produit
- [4] QR code avec identifiants de connexion

2.3 Conditions techniques

Système d'exploitation	<ul style="list-style-type: none"> • Android • IOS
Routeur	Routeur courant avec un signal de 2,4 GHz
WLAN	IEEE 802.11b/g/n

Tab. 1

2.4 Caractéristiques techniques

	Unité	Valeur
U	V _{DC}	5
P _{max}	W	2,5
f (RF)	GHz	2,4 (802.11 b/g/n) (P = max. + 20 dBm)
T _{amb}	°C	-20 ... 50
BUS	-	UART
IP-class	-	IP40

Tab. 2

3 Installation



DANGER

Danger de mort par électrocution !

Tout contact avec des pièces électriques qui sont sous tension peut provoquer une électrocution.

- ▶ Avant l'installation de ce produit : couper l'unité intérieure de la tension de réseau.
 - ▶ Avant la mise en service : monter les caches de l'électronique.
-
- ▶ Monter la passerelle dans l'unité intérieure :
 - Unité intérieure CL6000i../CL6100i../CL8000i../CL8100i..., voir fig. 3 à 12.
 - Unité intérieure CL9000i../CL9100i..., voir fig. 13 à 26.
 - ▶ Coller le QR code avec identifiants de connexion sur l'unité intérieure (→ fig. 27).
 - ▶ Télécharger l'application et la connecter.

4 Mise en service

4.1 Téléchargement de l'application

L'application Bosch HomeCom Easy peut être téléchargée dans Apple App Store pour les systèmes iOS et dans Google Play Store pour Android. S'assurer que la version la plus récente soit toujours installée sur votre smartphone afin de profiter des mises à jour des fonctions et de sécurité.

- ▶ Scanner le QR code (→ fig. 28).

4.2 Connexion de l'application

Conditions :

- La passerelle est installée dans l'unité intérieure et raccordée.
- L'intensité du signal WLAN est suffisante pour établir une connexion avec Internet. Si le signal est trop faible, utiliser un répéteur WLAN.
- Activer la commande à distance (avec la touche WLAN).
- ▶ Télécharger et démarrer l'application Bosch HomeCom Easy (→ fig. 29).
Lors de la première utilisation, l'application vous guide pas à pas dans le processus de connexion.

5 Eliminer les défauts

Problème	Causes possibles	Solution
La passerelle est introuvable.	Intensité du signal WLAN trop faible	Approcher le routeur de l'unité intérieure ou utiliser un répéteur WLAN.
	Passerelle mal raccordée	Vérifier si la passerelle est correctement raccordée.
La connexion à distance ne peut pas être établie.	Identifiants de connexion erronés.	Utiliser les bons identifiants de connexion.

Tab. 3

6 Protection de l'environnement et recyclage

La protection de l'environnement est une valeur de base du groupe Bosch.

Nous accordons une importance égale à la qualité de nos produits, à leur rentabilité et à la protection de l'environnement. Les lois et prescriptions concernant la protection de l'environnement sont strictement observées.

Pour la protection de l'environnement, nous utilisons, tout en respectant les aspects économiques, les meilleures technologies et matériaux possibles.

Emballages

En matière d'emballages, nous participons aux systèmes de mise en valeur spécifiques à chaque pays, qui visent à garantir un recyclage optimal.

Tous les matériaux d'emballage utilisés respectent l'environnement et sont recyclables.

Appareils électriques et électroniques usagés



Ce symbole signifie que le produit ne doit pas être éliminé avec les autres déchets, mais doit être acheminé vers des points de collecte de déchets pour le traitement, la collecte, le recyclage et l'élimination.

Le symbole s'applique aux pays concernés par les règlements sur les déchets électroniques, par ex. la « Directive européenne 2012/19/CE sur les appareils électriques et électroniques usagés ». Ces règlements définissent les conditions-cadres qui s'appliquent à la reprise et au recyclage des appareils électroniques usagés dans certains pays.

Comme les appareils électroniques peuvent contenir des substances dangereuses, ils doivent être recyclés de manière responsable pour réduire les éventuels dommages environnementaux et risques pour la santé humaine. De plus, le recyclage des déchets électroniques contribue à préserver les ressources naturelles.

Pour de plus amples informations sur l'élimination écologique des appareils électriques et électroniques usagés, veuillez contacter l'administration locale compétente, les entreprises chargées de l'élimination des déchets ou les revendeurs, auprès desquels le produit a été acheté.

Des informations complémentaires sont disponibles ici :

www.weee.bosch-thermotechnology.com/

7 Déclaration de protection des données

Pour permettre une télésurveillance ainsi qu'une commande à distance d'un système de chauffage/de ventilation Bosch avec ce produit, une connexion internet est indispensable. Une fois la connexion établie, ce produit établit automatiquement une connexion à un serveur Bosch. Ce faisant, les données de connexion, notamment l'adresse IP, sont automatiquement transmises et traitées par Bosch Thermotechnik. Ce traitement de données peut être réglé en réinitialisant les réglages de base de ce produit. Vous trouverez plus d'avis sur le traitement des données dans la charte de protection des données suivante et sur Internet.



Nous, **[FR] elm.leblanc S.A.S., 124-126 rue de Stalingrad, 93711 Drancy Cedex, France, [BE] Bosch Thermotechnology n.v./s.a., Zandvoortstraat 47, 2800 Mechelen, Belgique, [LU] Ferroknepper Buderus S.A., Z.I. Um Monkeler, 20, Op den Drieschen, B.P.201 L-4003 Esch-sur-Alzette, Luxembourg**, traitons les informations relatives au produit et à son installation, l'enregistrement du produit et les données de l'historique du client pour assurer la fonctionnalité du produit (art. 6 (1) phrase 1 (b) du RGPD), pour remplir notre mission de surveillance et de sécurité du produit (art. 6 (1) phrase 1 (f) RGPD), pour protéger nos droits en matière de garantie et d'enregistrement de produit (art. 6 (1) phrase 1 (f) du RGPD), pour analyser la distribution de nos produits et pour fournir des informations et des offres personnalisées en rapport avec le produit (art. 6 (1) phrase 1 (f) du RGPD). Pour fournir des services tels que les services de vente et de marketing, la gestion des contrats, le traitement des paiements, la programmation, l'hébergement de données et les services d'assistance téléphonique, nous pouvons exploiter les données et les transférer à des prestataires de service externes et/ou à des entreprises affiliées à Bosch. Dans certains cas, mais uniquement si une protection des données appropriée est assurée, les données à caractère personnel peuvent être transférées à des destinataires en dehors de l'Espace économique européen. De plus amples informations sont disponibles sur demande. Vous pouvez contacter notre responsable de la protection des données à l'adresse suivante : Data Protection Officer, Information Security and Privacy (C/ISP), Robert Bosch GmbH, Postfach 30 02 20, 70442 Stuttgart, ALLEMAGNE.

Vous avez le droit de vous opposer à tout moment au traitement de vos données à caractère personnel conformément à l'art. 6 (1) phrase 1 (f) du RGPD pour des motifs qui vous sont propres ou dans le cas où vos données personnelles sont utilisées à des fins de marketing direct. Pour exercer votre droit, contactez-nous via l'adresse **[FR] privacy.ttfr@bosch.com, [BE] privacy.ttbe@bosch.com, [LU] DPO@bosch.com**. Pour de plus amples informations, veuillez scanner le QR code.

Indice

1	Avvertenze di sicurezza generali	40
2	Dati sul prodotto	41
2.1	Dichiarazione di conformità UE semplificata relativa agli impianti radio	41
2.2	Volume di fornitura	41
2.3	Requisiti tecnici	41
2.4	Dati tecnici	42
3	Installazione	42
4	Messa in funzione	43
4.1	Download dell'app	43
4.2	Connessione dell'app	43
5	Eliminazione delle disfunzioni	43
6	Protezione ambientale e smaltimento	44
7	Informativa sulla protezione dei dati	45

1 Avvertenze di sicurezza generali

Avvertenze di sicurezza

L'installazione deve essere eseguita da un tecnico specializzato autorizzato in osservanza delle disposizioni vigenti. Il mancato rispetto delle indicazioni può provocare danni a cose e/o a persone con pericolo di morte.

- ▶ Verificare che il volume di fornitura sia in buono stato. Installare solo parti in perfetto stato.
- ▶ Osservare le istruzioni allegate dei componenti dell'impianto, degli accessori abbinabili e dei ricambi originali.
- ▶ Prima di tutti i lavori: staccare dalla tensione tutte le polarità dell'impianto.
- ▶ Non installare il prodotto in locali umidi.
- ▶ Il luogo di installazione non deve essere situato a più di 2000 m sul livello del mare.
- ▶ Rispettare le altre avvertenze di sicurezza contenute nella documentazione tecnica delle unità interne.

2 Dati sul prodotto

Il Gateway permette di gestire in modo molto semplice le principali funzioni di un'unità interna direttamente da smartphone per mezzo dell'app Bosch HomeCom Easy.

È comunque possibile continuare a utilizzare il termoregolatore ambiente dell'unità interna.

Il Gateway può essere installato nelle seguenti unità interne:

- CL6000i../CL6100i..
- CL8000i../CL8100i..
- CL9000i../CL9100i..

2.1 Dichiarazione di conformità UE semplificata relativa agli impianti radio

Con la presente documentazione la scrivente dichiara che il prodotto G 10 CL-2 descritto in questo manuale è conforme alla tecnologia radio della direttiva 2014/53/UE.

Il testo completo della dichiarazione di conformità UE è disponibile su Internet. www.bosch-clima.it.

2.2 Volume di fornitura

Fig. 1:

- [1] Gateway
- [2] Cavo di collegamento Gateway
- [3] Documentazione tecnica a corredo dell'apparecchio
- [4] Codice QR con i dati di connessione

2.3 Requisiti tecnici

Sistema operativo	<ul style="list-style-type: none">• Android• IOS
Router	Qualunque router disponibile in commercio con segnale 2.4 GHz
Standard WLAN	IEEE 802.11b/g/n

Tab. 1

2.4 Dati tecnici

	Unità	Valore
U	V _{DC}	5
P _{max}	W	2,5
f (RF)	GHz	2,4 (802.11 b/g/n) (P = max. + 20 dBm)
T _{amb}	°C	-20 ... 50
BUS	-	UART
IP-class	-	IP40

Tab. 2

3 Installazione



PERICOLO

Pericolo di morte per corrente elettrica!

Toccando componenti elettrici sotto tensione si rischia la folgorazione.

- ▶ Prima di installare questo prodotto: scollegare l'unità interna dalla tensione elettrica di rete.
 - ▶ Prima della messa in funzione: applicare i pannelli protettivi dell'elettronica.
-
- ▶ Installare il Gateway nell'unità interna:
 - unità interna CL6000i../CL6100i../CL8000i../CL8100i.. vedere figg. da 3 a 12.
 - Unità interna CL9000i../CL9100i.. vedere figg. da 13 a 26.
 - ▶ Applicare il codice QR con i dati di connessione sull'unità interna (→ fig. 27).
 - ▶ Scaricare l'app e connetterla.

4 Messa in funzione

4.1 Download dell'app

L'app Bosch HomeCom Easy può essere scaricata dall'Apple App Store per iOS e da Google Play Store per Android. Per beneficiare degli aggiornamenti delle funzioni e di sicurezza, assicurarsi di avere sempre sullo smartphone la versione più recente.

- ▶ Eseguire la scansione del codice QR (→ fig. 28).

4.2 Connessione dell'app

Presupposti:

- Il Gateway è installato e collegato nell'unità interna.
- La potenza del segnale WLAN è sufficiente a instaurare una connessione a Internet. Se il segnale è troppo debole, utilizzare un ripetitore WLAN.
- Tenere pronto il termoregolatore ambiente (con tasto WLAN).
- ▶ Scaricare l'app Bosch HomeCom Easy e avviarla (→ fig. 29).
Al primo utilizzo, l'app guida l'utente passo passo nel processo di connessione.

5 Eliminazione delle disfunzioni

Problema	Possibili cause	Rimedio
Impossibile trovare il Gateway.	Potenza del segnale WLAN insufficiente	Avvicinare il router all'unità interna o utilizzare un ripetitore WLAN.
	Errato collegamento del Gateway	Controllare che il Gateway sia collegato correttamente.
Impossibile instaurare la connessione.	Dati di login errati	Utilizzare i dati di login corretti.

Tab. 3

6 Protezione ambientale e smaltimento

La protezione dell'ambiente è un principio fondamentale per il gruppo Bosch .

La qualità dei prodotti, il risparmio e la tutela dell'ambiente sono per noi obiettivi di pari importanza. Ci atteniamo scrupolosamente alle leggi e alle norme per la protezione dell'ambiente.

Per proteggere l'ambiente impieghiamo la tecnologia e i materiali migliori tenendo conto degli aspetti economici.

Imballo


Per quanto riguarda l'imballo ci atteniamo ai sistemi di riciclaggio specifici dei rispettivi paesi, che garantiscono un ottimale riutilizzo.

Tutti i materiali impiegati per gli imballi rispettano l'ambiente e sono riutilizzabili.

Apparecchi elettronici ed elettrici di generazione precedente



Questo simbolo significa che il prodotto non può essere smaltito insieme agli altri rifiuti, ma deve essere conferito nelle aree ecologiche adibite alla raccolta, al trattamento, al riciclaggio e allo smaltimento dei rifiuti.

 Il simbolo è valido nei Paesi in cui vigono norme sui rifiuti elettronici, ad es. la "Direttiva europea 2012/19/CE sui rifiuti di apparecchiature elettriche ed elettroniche". Tali norme definiscono nei singoli Paesi le condizioni generali per la restituzione e il riciclaggio di rifiuti di apparecchiature elettriche ed elettroniche.

Poiché gli apparecchi elettronici possono contenere sostanze pericolose, devono essere riciclati in modo responsabile per limitare il più possibile eventuali danni ambientali e pericoli per la salute umana. Il riciclaggio dei rifiuti di apparecchiature elettriche ed elettroniche contribuisce inoltre a preservare le risorse naturali.

Per maggiori informazioni sullo smaltimento ecologico dei rifiuti di apparecchiature elettriche ed elettroniche invitiamo a rivolgersi agli enti locali preposti, all'azienda di smaltimento rifiuti di competenza o al rivenditore presso il quale si è acquistato il prodotto.

Per ulteriori informazioni consultare:

www.weee.bosch-thermotechnology.com/

7 Informativa sulla protezione dei dati

Per utilizzare questo prodotto per il controllo a distanza e come termoregolatore ambiente di un impianto di riscaldamento o di un sistema di ventilazione Bosch è necessario un collegamento a Internet. Dopo la connessione a Internet, questo prodotto instaura automaticamente un collegamento con un server Bosch. I dati di collegamento, tra cui in particolare l'indirizzo IP, vengono trasmessi automaticamente ed elaborati da Bosch Termotecnica. È possibile impostare le opzioni di elaborazione ripristinando le impostazioni di fabbrica di questo prodotto. Maggiori informazioni sull'elaborazione dei dati sono reperibili nella seguente informativa sulla privacy e in Internet.



Robert Bosch S.p.A., Società Unipersonale, Via M.A.

Colonna 35, 20149 Milano, Italia, elabora informazioni su prodotti e installazioni, dati tecnici e di collegamento, dati di comunicazione, dati di cronologia clienti e registrazione prodotti per fornire funzionalità prodotto (art. 6 (1) sottopar. 1 (b) GDPR), per adempiere al proprio dovere di vigilanza unitamente a ragioni di sicurezza e tutela del prodotto (art. 6 (1) sottopar. 1 (f) GDPR), per salvaguardare i propri diritti in merito a garanzia e domande su registrazione di prodotti (art. 6 (1) sottopar. 1 (f) GDPR), nonché per analizzare la distribuzione dei prodotti e fornire informazioni personalizzate e offerte correlate al prodotto (art. 6 (1) sottopar. 1 (f) GDPR). Al fine di fornire servizi come vendita e marketing, gestione contratti e pagamenti, programmazione servizi hotline e data hosting possiamo commissionare e trasferire dati a fornitori di servizi esterni e/o aziende affiliate a Bosch. Talvolta, ma soltanto con adeguata garanzia di tutela, i dati personali potrebbero essere trasferiti a destinatari non ubicati nello Spazio Economico Europeo. Ulteriori informazioni sono disponibili su richiesta. Può rivolgersi al Titolare del trattamento dei dati presso Data Protection Officer, Information Security and Privacy (C/ISP), Robert Bosch GmbH, Postfach 30 02 20, 70442 Stoccarda, GERMANIA.

Ha il diritto di opporsi in qualsiasi momento al trattamento dei dati personali in base all'art. 6 (1) sottopar. 1 (f) GDPR in riferimento alla sua situazione in particolare o in caso di utilizzo a fini di direct marketing. Per esercitare tali diritti ci contatti tramite **DPO@bosch.com**. Segua il Codice QR-per ulteriori informazioni.

Innholdsfortegnelse

1	Generelle sikkerhetsinstrukser	47
2	Opplysninger om produktet	48
2.1	Forenklet EU-konformitetserklæring for radioanlegg	48
2.2	Leveringsomfang	48
2.3	Tekniske vilkår	48
2.4	Tekniske spesifikasjoner	49
3	Installation	49
4	Igangkjøring	50
4.1	Last ned appen	50
4.2	Koble til appen	50
5	Retting av feil	50
6	Miljøvern og kassering	51
7	Retningslinjer for personvern	52

1 Generelle sikkerhetsinstrukser

Sikkerhetsinstruksjoner

Installasjon/montasje skal gjennomføres av autoriserte fagkyndige, og installasjonsanvisningen samt gjeldende forskrifter skal følges. Feilbetjening kan føre til materielle skader og/eller personskader med fare for tap av liv.

- ▶ Kontroller at leveransen er intakt. Kun intakte komponenter skal monteres.
- ▶ Vær oppmerksom på bruksanvisninger for anleggs-komponenter, tilbehør og reservedeler.
- ▶ Før arbeid utføres: Koble anlegget helt fra strømfor-syningen.
- ▶ Produktet skal ikke installeres i våtrom.
- ▶ Installasjonsstedet må ikke være høyere enn 2000 m over havet.
- ▶ Følg de andre sikkerhetsmerknadene i den tekniske dokumentasjonen for de innvendige enhetene.

2 Opplysninger om produktet

Gateway gjør det mulig for deg å styre de viktigste funksjonene til en innvendig enhet ganske enkelt med appen Bosch HomeCom Easy per smarttelefon.

Fjernbetjeningen til den innvendige enheten kan du fremdeles benytte.

Gateway kan integreres i følgende innvendige enheter:

- CL6000i../CL6100i..
- CL8000i../CL8100i..
- CL9000i../CL9100i..

2.1 Forenklet EU-konformitetserklæring for radioanlegg

Herved erklærer Bosch Thermotechnik GmbH at produktet som er beskrevet i denne anvisningen, G 10 CL-2 med radioteknologi, samsvarer med direktiv 2014/53/EU.

Den fullstendige teksten for EU-konformitetserklæringen er tilgjengelig på internett: www.bosch-thermotechnology.com.

2.2 Leveringsomfang

Figur 1:

- [1] Gateway
- [2] Koblingsledning for Gateway
- [3] Dokumentsett med produktdokumentasjon
- [4] QR-Code med tilkoblingsdata

2.3 Tekniske vilkår

Operativsystem	<ul style="list-style-type: none"> • Android • IOS
Router	Vanlig router med 2.4 GHz signal
WLAN-standard	IEEE 802.11b/g/n

Tab. 1

2.4 Tekniske spesifikasjoner

	Enhet	Verdi
U	V _{DC}	5
Lydeffekt _{maks}	W	2,5
f (RF)	GHz	2,4 (802.11 b/g/n) (Lydeffekt = maks. + 20 dBm)
T _{amb}	°C	-20 ... 50
BUS	-	UART
IP-class	-	IP40

Tab. 2

3 Installation



FARE

Livsfare på grunn av elektrisk strøm!

Berøring av elektriske deler som står under spenning kan føre til strømstøt.

- ▶ Før produktet installeres: koble ut nettspenningen på den innvendige enheten.
 - ▶ Før igangkjøring: Monter dekslene til elektronikken.
-
- ▶ Monter Gateway i den innvendige enheten:
 - Innvendig enhet CL6000i../CL6100i../CL8000i../CL8100i.. se bildene 3 til 12.
 - Innvendig enhet CL9000i../CL9100i.. se bildene 13 til 26.
 - ▶ QR-Code med tilkoblingsdata limes på den innvendige enheten (→ bilde 27).
 - ▶ Last ned og koble til appen.

4 Igangkjøring

4.1 Last ned appen

Appen Bosch HomeCom Easy kan lastes ned i Apple App Store for iOS samt i Google Play Store for Android. Påse at du alltid har den nyeste versjonen installert på din smarttelefon, slik at du kan dra nytte av funksjons- og sikkerhetsoppdateringer.

- ▶ Skanne QR-Code (→ bilde 28).

4.2 Koble til appen

Forutsetninger:

- Gateway er installert i den innvendige enheten og koblet til.
- Tilstrekkelig WLAN-signalstyrke for opprettelse av en forbindelse med internett. Ved for svakt signal benyttes en WLAN-repeater.
- Hold fjernbetjeningen klar (med WLAN-tast).
- ▶ Bosch HomeCom Easy Last ned appen og start (→ bilde 29). Ved første bruk vil appen føre deg trinn for trinn gjennom forbindelsesprosessen.

5 Retting av feil

Problem	Mulige årsaker	Tiltak
Gateway ble ikke funnet.	WLAN-signalstyrke for svak	Før routeren nærmere den innvendige enheten eller bruk en WLAN-repeater.
	Gateway er ikke koblet til riktig	Sjekk om Gateway er koblet til riktig.
Forbindelsen kunne ikke opprettes.	Feil påloggingsdata	Bruk korrekte påloggingsdata.

Tab. 3

6 Miljøvern og kassering

Miljøvern er et grunnleggende bedriftsprinsipp for Bosch-gruppen.

For oss er produktenes kvalitet, driftsøkonomi og miljøvern likestilte målsetninger. Lover og forskrifter angående miljøvern overholdes konsekvent.

Med hensyn til økonomiske aspekter tar vi i bruk best mulig teknikk og materiale for å beskytte miljøet.

Emballasje

Når det gjelder emballasje samarbeider vi med de spesifikke gjenvinningssystemene i de forskjellige landene som garanterer optimal gjenvinning.

Alle emballasjematerialer som brukes, er miljøvennlige og kan gjenvinnes.

Elektrisk og elektronisk avfall



Dette symbolet betyr at produktet ikke skal kastes sammen med annet avfall, men må leveres til behandling, innsamling, resirkulering og kassering på innsamlingspunkter for avfall.

Symbolet gjelder for land med forskrifter for elektronisk avfall, f.eks. "Europeisk direktiv 2012/19/EF om avfall fra elektrisk og elektronisk utstyr". Denne forskriften definerer de generelle forholdene som gjelder retur og resirkulering av gamle elektroniske enheter i de enkelte landene.

Siden elektroniske apparater kan inneholde farlige stoffer, må de resirkuleres på en forsvarlig måte for å minimere mulige miljøskader og fare for menneskers helse. Gjenvinning av elektronisk avfall bidrar også til å bevare naturressursene.

For mer informasjon om miljøvennlig avhending av elektrisk og elektronisk utstyr kan du kontakte de ansvarlige lokale myndighetene, avfallsselskapet ditt eller forhandleren der du kjøpte produktet.

Mer informasjon finner du her:

www.weee.bosch-thermotechnology.com/

7 Retningslinjer for personvern

En internett-tilkobling er påkrevd for å gjøre det mulig med fjernovervåkning og fjernbetjening av et Bosch varme-/ventilasjonssystem med dette produktet. Etter tilkobling til Internett kobles dette produktet automatisk til en Bosch-server.

Tilkoblingsdataene, spesielt IP-adressen, overføres automatisk og behandles av Bosch-termoteknikk. Behandlingen kan justeres ved å tilbakestille dette produktet til grunninnstillingene/fabrikkinnstillingene. Ytterligere instruksjoner til databehandlingen finnes i de medfølgende databeskyttelsesinstruksene og på Internett.

Innehållsförteckning

1 Allmänna säkerhetsanvisningar	54
2 Uppgifter om produkten	55
2.1 Förenklad EU-konformitetsförklaring gällande radioutrustning	55
2.2 Leveransinnehåll	55
2.3 Tekniska förutsättningar	55
2.4 Tekniska data	56
3 Installation	56
4 Drifttagning	57
4.1 Ladda ner app	57
4.2 Anslut app.	57
5 Åtgärda fel.	57
6 Miljöskydd och avfallshantering	58
7 Dataskyddsanvisning	59

1 Allmänna säkerhetsanvisningar

Säkerhetsanvisningar

Installationen/monteringen måste utföras av en behörig yrkesperson enligt gällande föreskrifter. Om specifikationer inte följs kan det leda till skador på utrustning och/eller personskador och till och med livsfara.

- ▶ Kontrollera att leveransinnehållet är intakt. Installera endast felfria delar.
- ▶ Tillämpliga anvisningar för systemkomponenter, tillbehör och reservdelar ska också följas.
- ▶ Före alla arbeten ska anläggningen försättas i spänningsfritt tillstånd.
- ▶ Produkten får inte installeras i våtrum.
- ▶ Uppställningsrummet får inte vara högre än 2000 m över havsytan.
- ▶ Följ de ytterligare säkerhetsanvisningarna i den tekniska dokumentationen för ineenheten.

2 Uppgifter om produkten

Gatewayen gör det möjligt att styra de viktigaste funktionerna hos ineenheten med hjälp av Bosch HomeCom Easy-appen med smartphone.

Det går fortsatt att använda fjärrstyrningen för ineenheten.

Gatewayen kan monteras i följande ineenheter:

- CL6000i../CL6100i..
- CL8000i../CL8100i..
- CL9000i../CL9100i..

2.1 Förenklad EU-konformitetsförklaring gällande radioutrustning

Härmed intygar Bosch Thermotechnik GmbH att produkten G 10 CL-2 med radioutrustning som beskrivs i denna handbok överensstämmer med direktiv 2014/53/EU.

EU-konformitetsförklaringen i sin helhet finns tillgänglig på nätet: www.bosch-climate.se.

2.2 Leveransinnehåll

Bild 1:

- [1] Gateway
- [2] Anslutningskabel Gateway
- [3] Installatörshandledning
- [4] QR-kod med förbindelseuppgifter

2.3 Tekniska förutsättningar

Operativsystem	<ul style="list-style-type: none">• Android• IOS
Router	En vanlig router med 2,4 GHz signal
WLAN-standard	IEEE 802.11b/g/n

Tab. 1

2.4 Tekniska data

	Enhet	Värde
U	V _{DC}	5
P _{max}	W	2,5
f (RF)	GHz	2,4 (802.11 b/g/n) (P = max. + 20 dBm)
T _{amb}	°C	-20 ... 50
BUS	-	UART
IP-class	-	IP40

Tab. 2

3 Installation



FARA

Livsfara på grund av elektrisk ström!

Kontakt med elektriska, strömförande delar kan ge elektriska stötar.

- ▶ Före installation av denna produkt: Skilj ineenheten från nätspänningen.
- ▶ Före drifttagning: Sätt på alla skydd på elektroniken.

- ▶ Montera gateway i ineenheten:
 - Ineenhet CL6000i../CL6100i../CL8000i../CL8100i.. se bilderna 3 till 12.
 - Ineenhet CL9000i../CL9100i.. se bilderna 13 till 26.
- ▶ Fäst QR-koden med förbindelseuppgifter på ineenheten (→ bild 27).
- ▶ Ladda ner appen och anslut den.

4 Drifttagning

4.1 Ladda ner app

Bosch HomeCom Easy- appen kan laddas ner i Apple App Store för iOS och i Google Play Store för Android. Säkerställ att du alltid har den senaste versionen installerad på din smartphone för att dra nytta av funktions- och säkerhetsuppdateringar.

- ▶ Läs av QR-kod (→ bild 28).

4.2 Anslut app

Förutsättningar:

- Gatewayen är installerat i inneenheten och ansluten.
- WLAN-signalstyrkan räcker till att upprätta en förbindelse med internet. Använd en WLAN-repeater om signalen är för svag.
- Ha fjärrkontrollen (med WLAN-knappen) redo.
- ▶ Ladda ner Bosch HomeCom Easy-appen och starta (→ bild 29).
Vid den första användningen genomför appen förbindelseprocessen steg för steg.

5 Åtgärda fel

Problem	Möjliga orsaker	Åtgärd
Gatewayen kunde inte hittas.	WLAN-signalstyrka för svag	För routern närmare inneenheten eller använd en WLAN-repeater.
	Gatewayen är inte korrekt ansluten	Kontrollera om gatewayen är korrekt ansluten.
Förbindelsen kan inte upprättas.	Felaktiga inloggningsuppgifter	Använd korrekt inloggningsuppgifter.

Tab. 3

6 Miljöskydd och avfallshantering

Miljöskydd är en grundpelare för Bosch-koncernen.

Produktkvalitet, lönsamhet och miljöskydd är tre mål som alla är lika viktiga för oss. Regler och föreskrifter som gäller miljöskydd följs strikt.

För att skydda vår natur använder vi, med hänsyn till lönsamhet, bästa möjliga teknik och material.

Förpackning

När det gäller förpackning är vi delaktiga i de landsspecifika sorteringssystem som garanterar optimal återvinning.

Alla förpackningsmaterial som används är miljövänliga och kan återvinnas.

Avfall som utgörs av eller innehåller elektrisk och elektronisk utrustning



Denna symbol betyder att produkten inte får avfallshandteras med annat avfall utan måste föras till avfallsinsamlingsställen för behandling, insamling, återvinning och avfallshantering.

Symbolen gäller för länder med föreskrifter om elektronikavfall, t.ex. "EU-direktiv 2012/19/EG om avfall som utgörs av eller innehåller elektrisk och elektronisk utrustning (WEEE)". Dessa föreskrifter fast-

ställer ramvillkoren som gäller för retur och återvinning av uttjänt elektronikutrustning i de enskilda länderna.

Eftersom elektriska apparater kan innehålla farliga ämnen måste de återvinnas medvetet för att minimera möjliga miljöskador och risker för människans hälsa. Därutöver bidrar återvinning av elektroniskskrot till att spara på naturresurserna.

För ytterligare information om en miljövänlig avfallshantering av avfall som utgörs av eller innehåller elektrisk och elektronisk utrustning, vänd dig till ansvariga myndigheter på plats, ditt avfallshandlingsföretag eller till den återförsäljare du har köpt produkten av.

Ytterligare information hittar du här:

www.weee.bosch-thermotechnology.com/

7 Dataskyddsanvisning

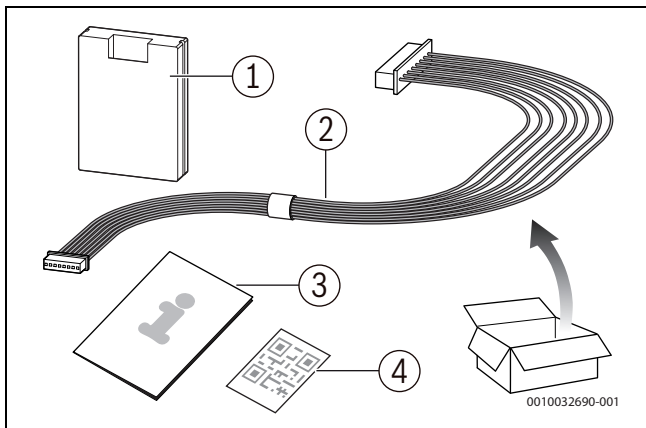
En internetanslutning behövs för att ett Bosch-system för husvärme och ventilation ska kunna fjärrövervakas. När internetanslutningen har upprättats ansluter produkten automatiskt till en Bosch-server. IP-adress och andra anslutningsuppgifter överförs automatiskt och behandlas av Bosch Thermoteknik. Behandlingen kan justeras genom att återställa produkten till fabriksinställningarna. Mer information om databehandling hittar du i sekretesspolicyn nedan och på internet.



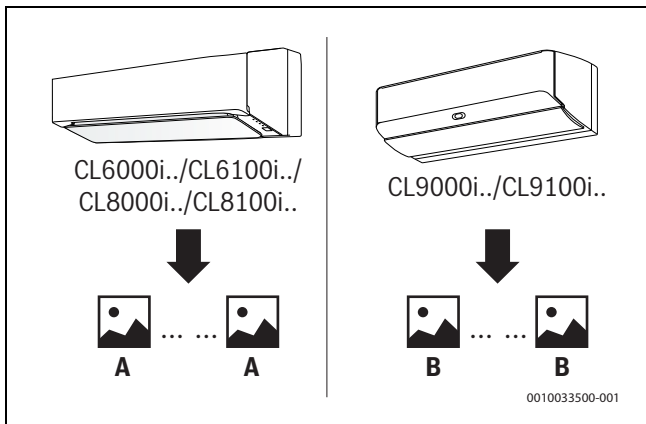
Vi, **Bosch Thermoteknik AB, Hjälmavägsvägen 8, 573 38 Tranås, Sverige**, behandlar produktinformation och monteringsanvisningar, tekniska data och anslutningsdata, kommunikationsdata, produktregistrering och historisk kunddata för att tillhandahålla produktfunktionalitet (art. 6 (1) paragraf 1 (b) GDPR), för att uppfylla vår plikt angående produktövervakning och för produktsäkerhet och säkerhetsskäl (art. 6 (1) paragraf

1 (f) GDPR) för att säkerställa våra rättigheter i anslutning till garanti- och produktregistreringsfrågor (art. 6 (1) paragraf 1 (f) GDPR) och analysera distributionen av våra produkter och för att tillhandahålla individanpassad information och erbjudanden relaterade till produkten (art. 6 (1) paragraf 1 (f) GDPR). För att tillhandahålla tjänster som sälj- och marknadsföringstjänster, kontraktshantering, hantering av betalningar, programmering, allmän datahantering samt hotline/support-tjänster kan vi hantera och överföra data till externa tjänsteleverantörer och/eller Bosch-anknutna företag. I vissa fall, men bara om tillräckligt dataskydd kan garanteras, kan persondata överföras till mottagare belägna utanför det Europeiska ekonomiska samarbetsområdet. Mer information kan erhållas på begäran. Du kan kontakta vår dataskyddsansvariga här: Data Protection Officer, Information Security and Privacy (C/ISP), Robert Bosch GmbH, Postfach 30 02 20, 70442 Stuttgart, TYSKLAND.

Du har rätt att invända mot hanteringen av dina personuppgifter baserat på art. 6 (1) paragraf 1 (f) GDPR på grunder som är relaterade till din specifika situation eller för direkta marknadsföringsändamål när som helst. För att utnyttja dina rättigheter kan du kontakta oss på **privacy.ttse@bosch.com**. För mer information kan du använda QR-koden.

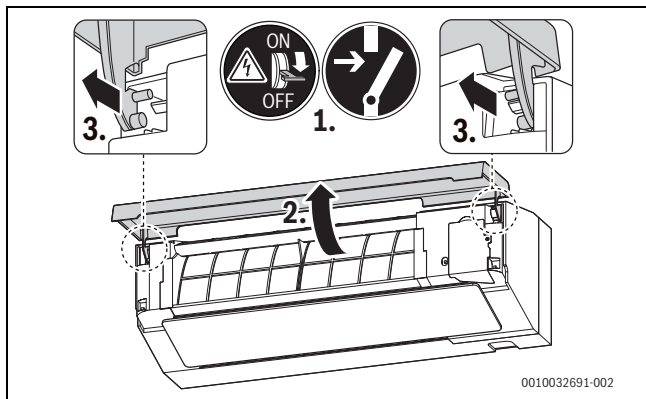


1

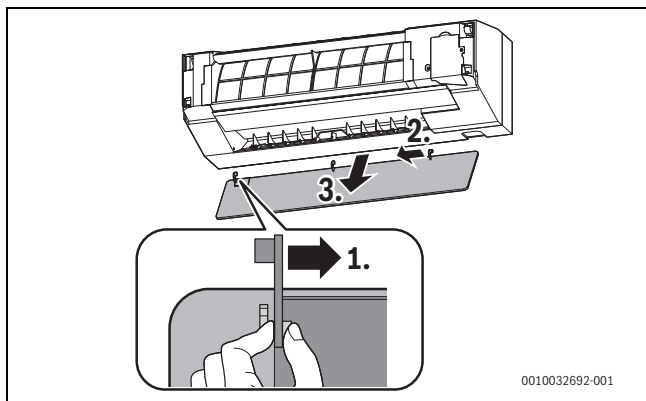


2

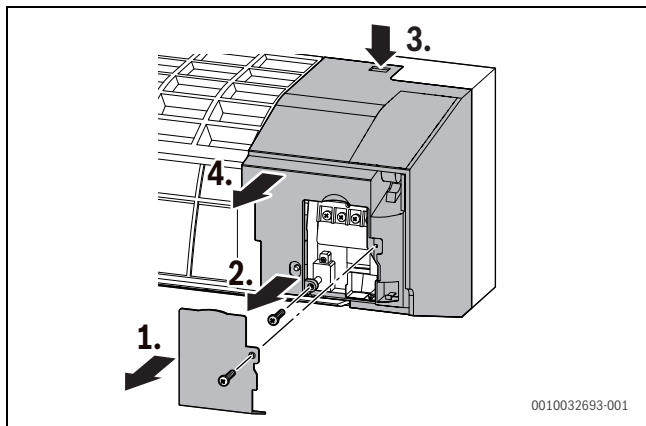
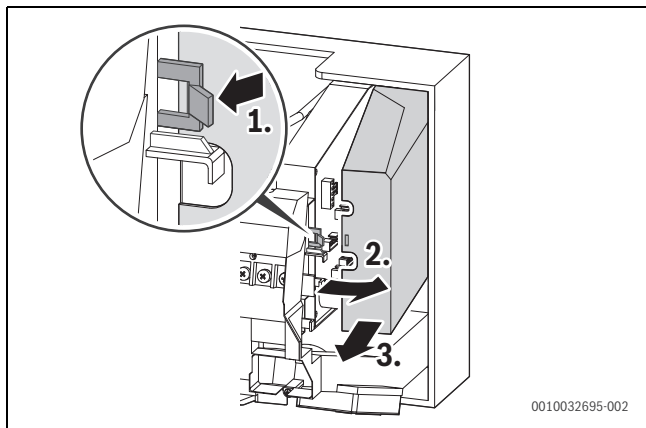
A: CL6000i../CL6100i../CL8000i../CL8100i..

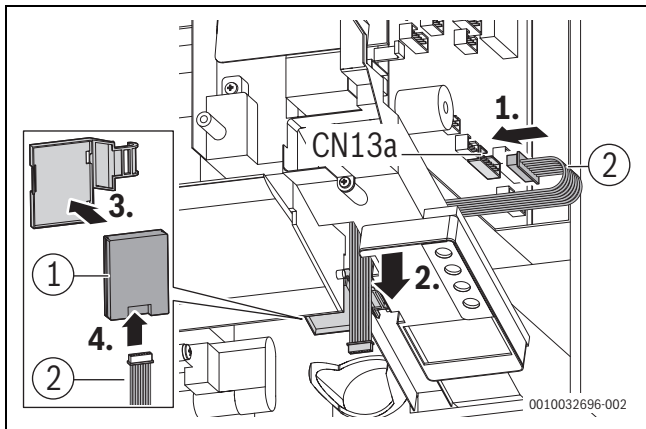


3 **A**

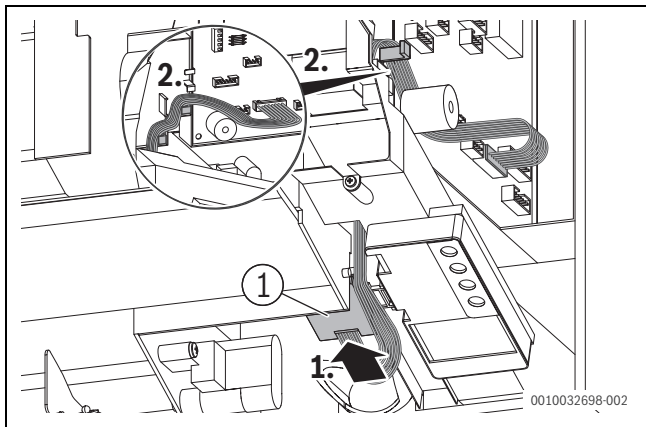


4 **A**

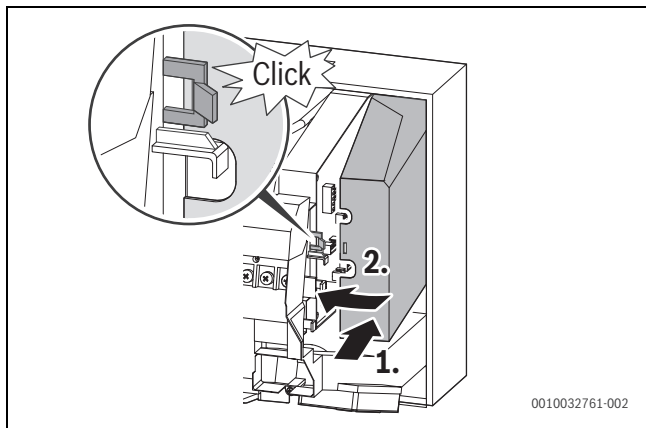
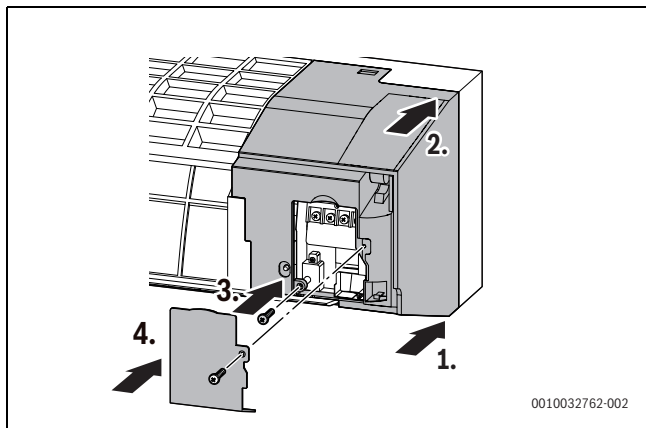
5 **A**6 **A**

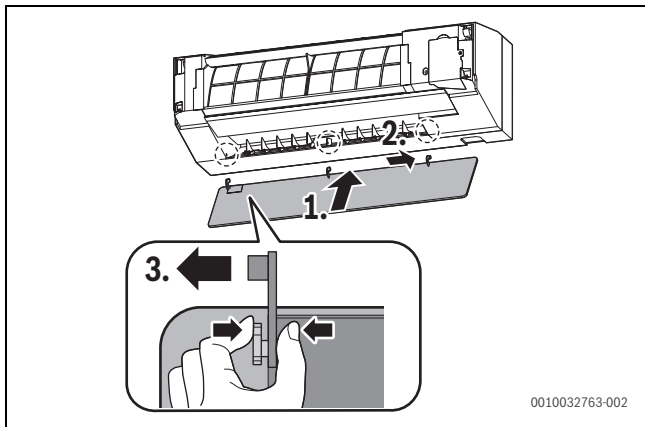


7 **A**

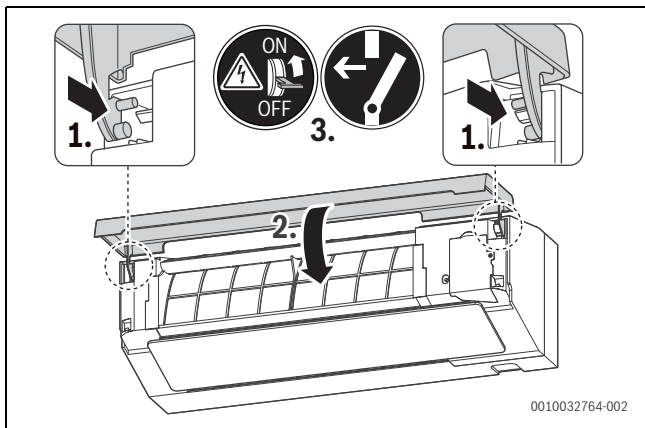


8 **A**

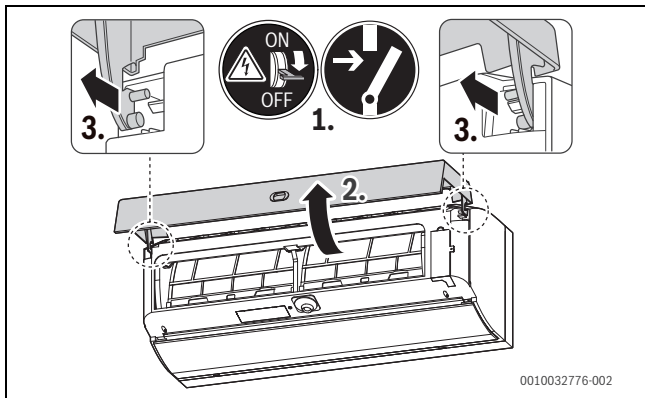
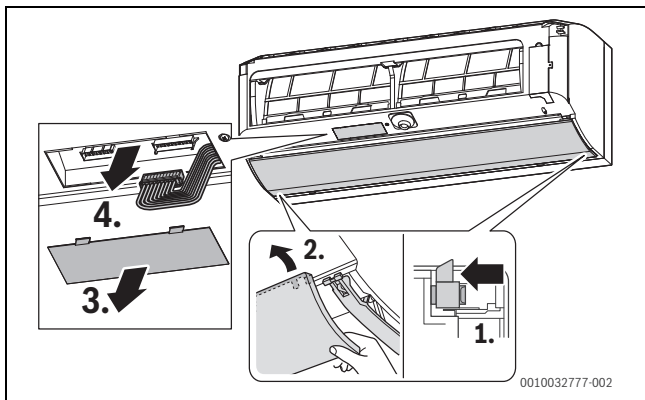
9 **A**10 **A**

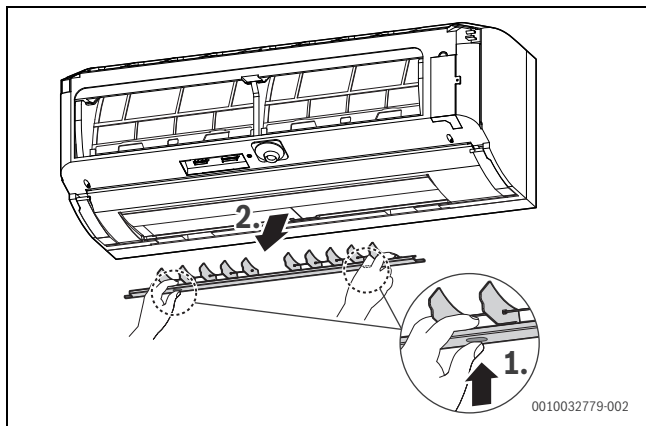


11 **A**

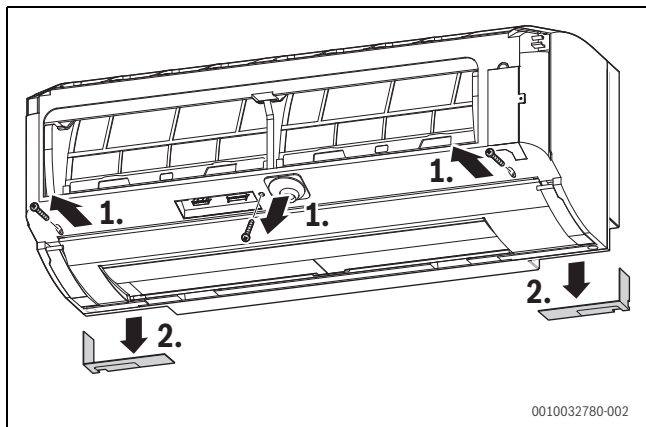


12 **A**

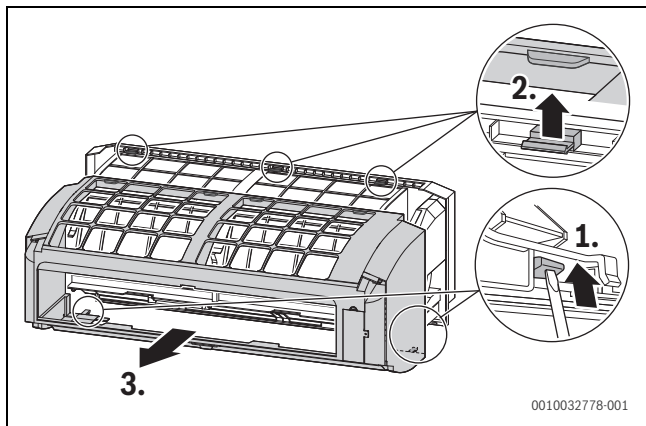
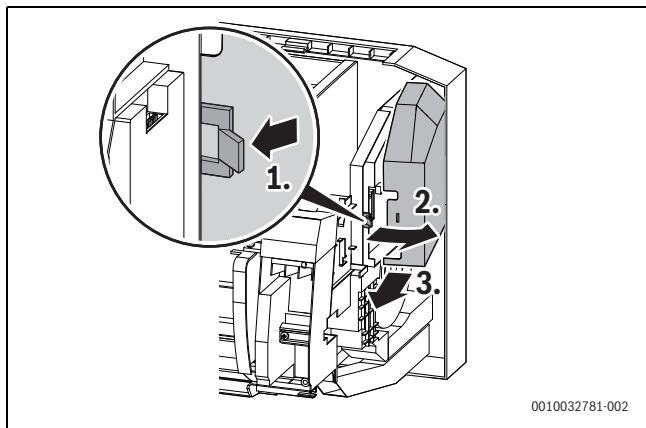
B: CL9000i../CL9100i..
13 **B**14 **B**

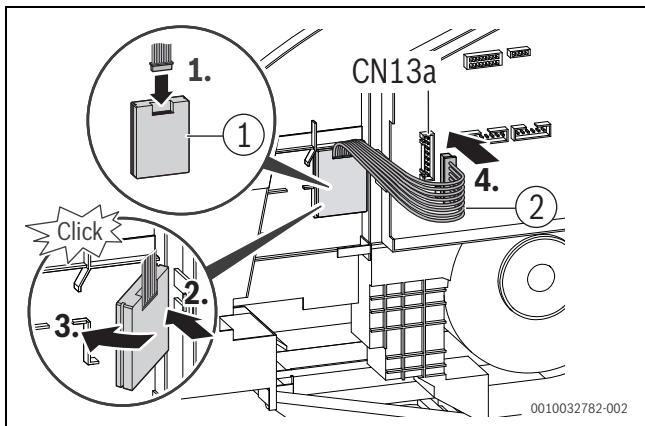


15 **B**

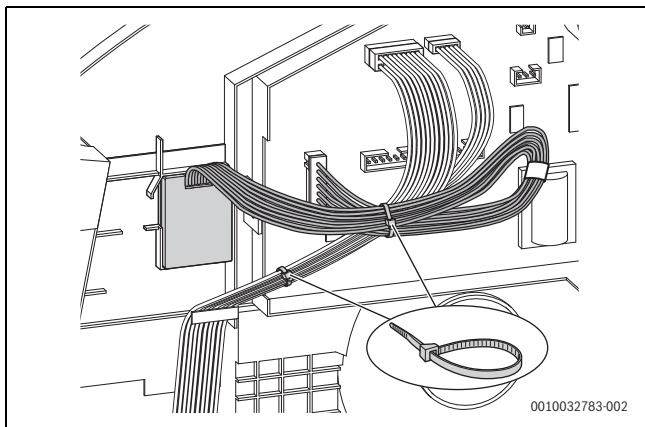


16 **B**

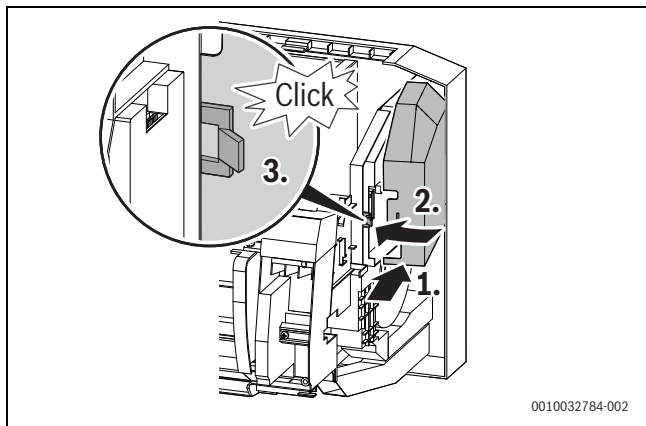
17 **B**18 **B**



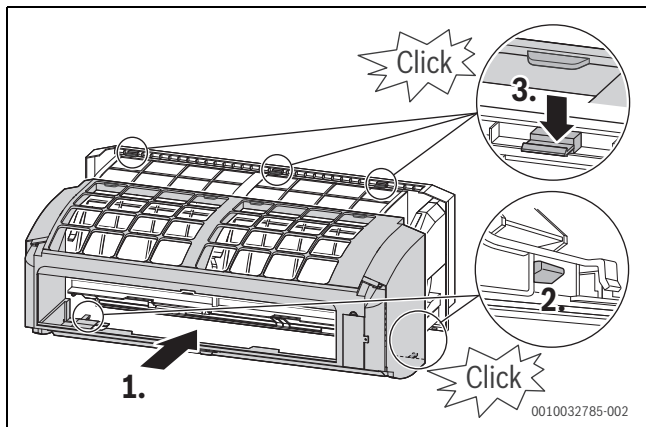
19 **B**



20 **B**

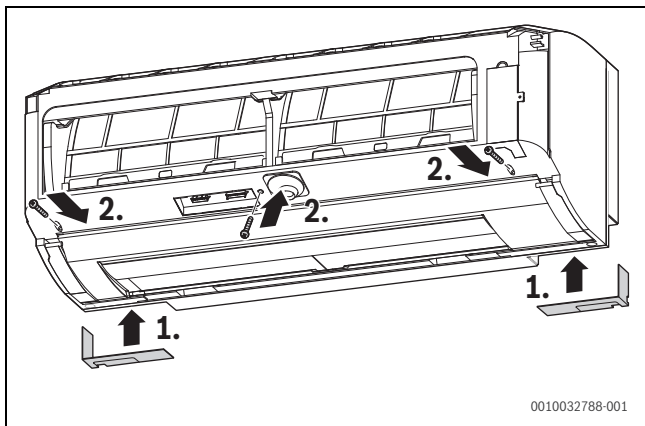


21

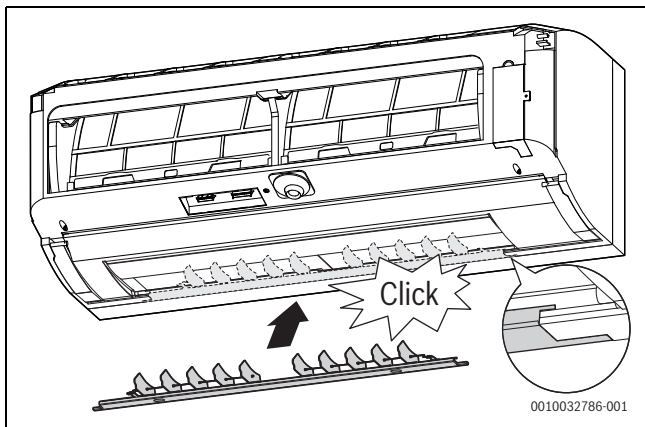
B

22

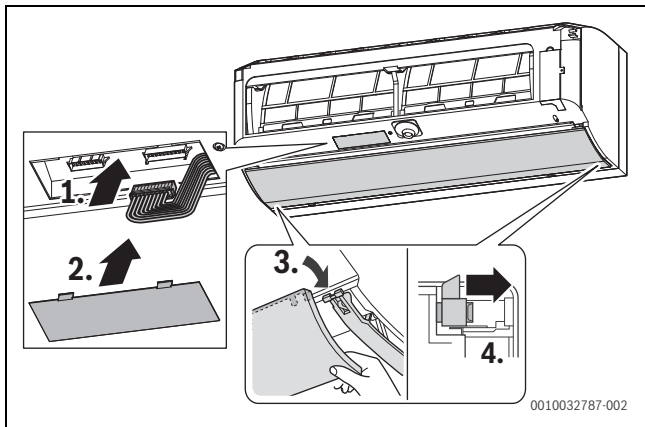
B



23 **B**

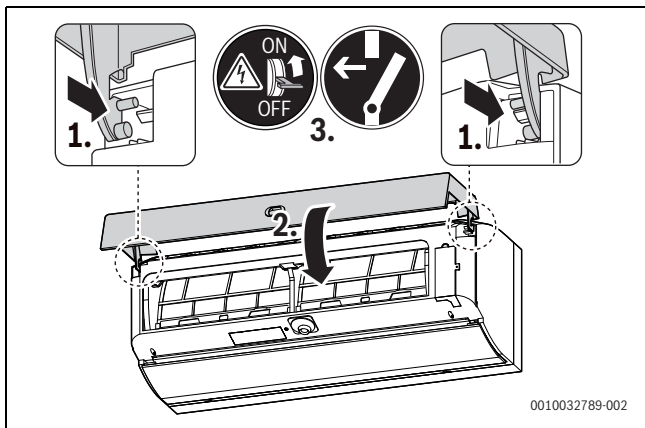


24 **B**



25

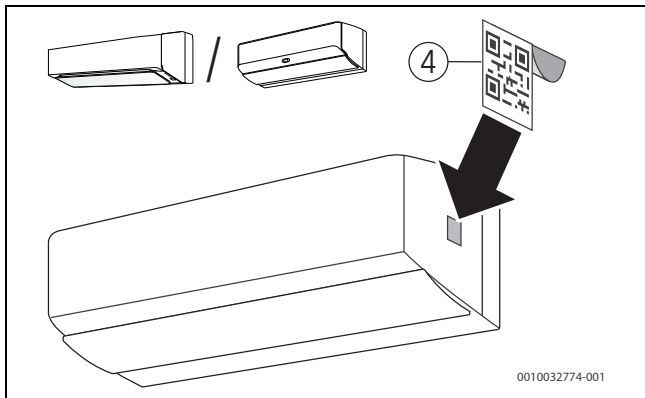
B




26



B


Bosch HomeCom Easy App




27

 **Download Bosch HomeCom Easy App**

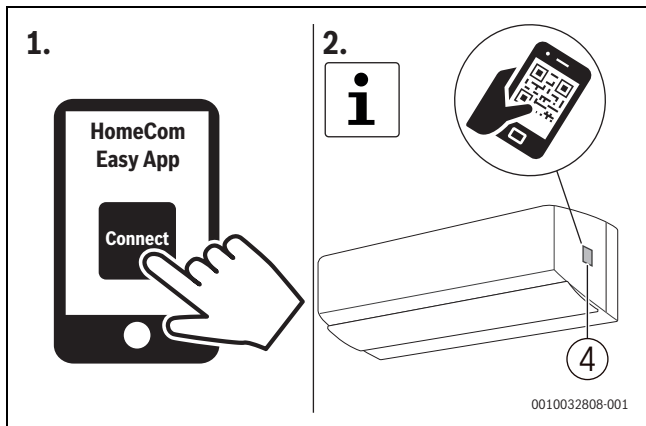


ANDROID APP ON  **Google™ play**

 Available on the **App Store**

0010032805-001

28





Bosch Thermotechnik GmbH
Junkersstrasse 20-24
D-73249 Wernau

www.bosch-thermotechnology.com