

## Polumschalter

Art./Ref.-No: 141793

Typ/Type: V2N PI-F1-B-SI

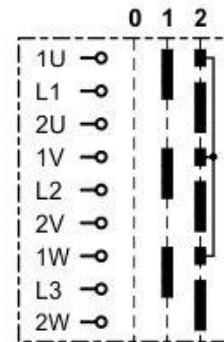


- für Frontbefestigung
- Schutzart IP54 frontseitig
- Schwarzer Griff, silbernes Frontschild
- Einzelverpackung

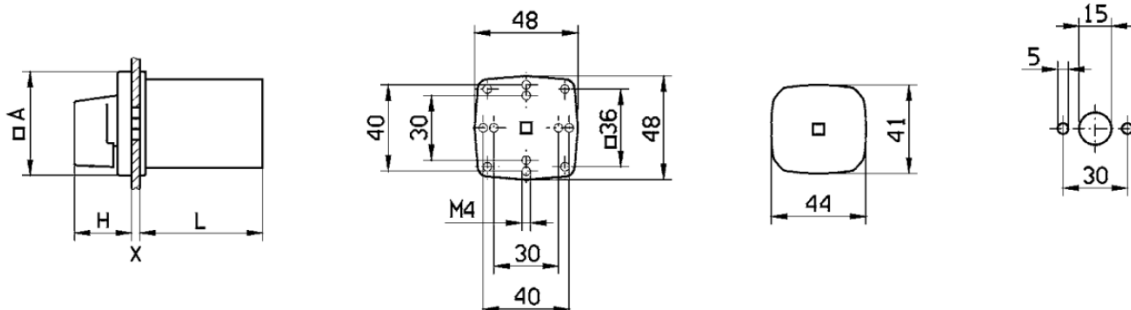
### Technische Daten:

### Schaltfunktion:

nach EN/IEC 60947			
Lastschalter			
AC-21A/B	Bemessungsbetriebsstrom	$I_e$	25 A
	Bemessungsbetriebsspannung	$U_e$	690 V~
AC-23A/B Motorschalter / Hauptschalter			
		400 V 3~	11 kW
AC-3 Motorschalter, für betriebsmäßiges Schalten			
		400 V 3~	7,5 kW
AC-15 Steuerschalter			
		230 V 1~	6 A
		400 V 3~	4 A
Anschließbarer Querschnitt ein- bzw. mehrdrähtig		0,75 - 4 mm <sup>2</sup>	
feindrähtig mit Aderendhülse		0,75 - 2,5 mm <sup>2</sup>	
Anschlußschrauben / Drehmoment max.		M4	1,5 Nm



### Abmessungen:



A= 48mm, H= 27mm, Xmax= 4mm, L= 69mm