

## Ausschalter TAG16



Art./Ref.-No: 46447

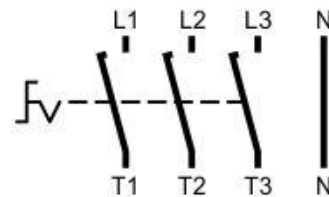
Typ/Type: V2N 01-LG2/2-G-MSX

- 3-polig
- mit N+PE-Klemme
- Gußgekapselt
- Schutzklasse IP65

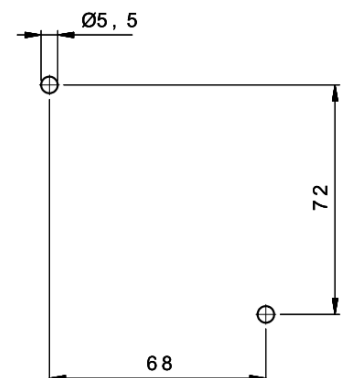
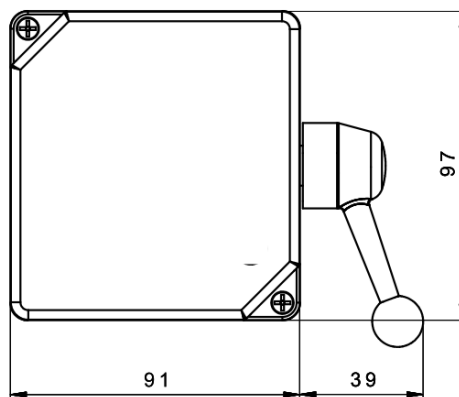
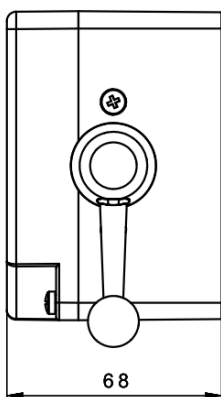
### Technische Daten:

### Schaltfunktion:

nach EN/IEC 60947			
Lastschalter			
AC-21A/B	Bemessungsbetriebsstrom	$I_e$	25 A
	Bemessungsbetriebsspannung	$U_e$	690 V~
AC-23A/B Motorschalter / Hauptschalter			
	400 V	3~	11 kW
AC-3	Motorschalter, für betriebsmäßiges Schalten		
	400 V	3~	7,5 kW
AC-15 Steuerschalter			
	230 V	1~	6 A
	400 V	3~	4 A
Anschließbarer Querschnitt ein- bzw. mehrdrähtig		0,75 - 4 mm <sup>2</sup>	
feindrähtig mit Aderendhülse		0,75 - 2,5 mm <sup>2</sup>	
Anschlußschrauben / Drehmoment max.		M4	1,5 Nm



### Abmessungen:



Einführungen oben und unten, je 2x M20