

## Sterndreieckschalter (TYT16)



Art./Ref.-No: 46505

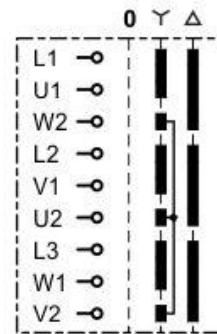
Typ/Type: V3L Y-LT8/2-G-MSX

- Isogekapselt
- Schutzart IP65

### Technische Daten:

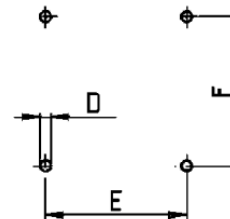
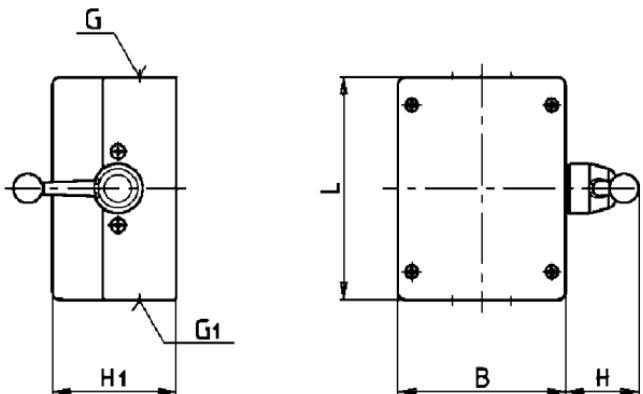
### Schaltfunktion:

nach EN/IEC 60947			
Lastschalter			
AC-21A/B	Bemessungsbetriebsstrom	$I_e$	25 A
	Bemessungsbetriebsspannung	$U_e$	690 V~
Motorschalter / Hauptschalter			
AC-23A/B		400 V 3~	11 kW
Motorschalter, für betriebsmäßiges Schalten			
AC-3		400 V 3~	7,5 kW
Steuerschalter			
AC-15		230 V 1~	6 A
		400 V 3~	4 A
Anschließbarer Querschnitt ein- bzw. mehrdrähtig		0,75 - 4 mm <sup>2</sup>	
feindrähtig mit Aderendhülse		0,75 - 2,5 mm <sup>2</sup>	
Anschlußschrauben / Drehmoment max.		M4	1,5 Nm



CE

### Abmessungen:



Bohrbild in der Befestigungswand  
Panel drilling

Gehäuse-Größe Size of enclosure	B	L	Gehäuse-Grundfläche Base of enclosure	H <sub>1</sub>	H	E	F	D	G	G <sub>1</sub>
LT8/2	91	121	91 x 121	68	40	68	72	4,5	1 x M20, 1 x M25	1 x M20, 1 x M25