

# Table des matières

FR

<b>1. Déclaration de conformité</b>	<b>49</b>
<b>2. Usage spécifié</b>	<b>49</b>
<b>3. Consignes de sécurité</b>	
3.1 Consignes générales de sécurité	50
3.2 Avertissement relatif à la sécurité de l'outil	50 - 51
3.3 Avertissement relatif à la sécurité de la cartouche de gaz	51 - 52
3.4 Avertissement relatif à la sécurité de la batterie	52
3.5 Avertissement relatif à la sécurité du chargeur de batterie	52
<b>4. Description</b>	
4.1 Vue d'ensemble de l'outil	53
4.2 Canon interchangeable	54
4.3 Interrupteur de réglage de la profondeur	54
4.4 Support amovible	54
4.5 Chargeur	54
4.6 Indication du statut de la batterie à LED	55
4.7 Filtre à poussière	55
4.8 Couvercle du compartiment de la cartouche de gaz	55
4.9 Crochet de ceinture	55
<b>5. Accessoires</b>	<b>56</b>
<b>6. Mise en service initiale/réglage</b>	
6.1 Charger la cartouche de gaz	57
6.2 Insérer la batterie	57
6.3 Charger les clous dans le chargeur	57
<b>7. Utilisation</b>	
7.1 Insertion des clous	58
7.2 Décharger le cloueur	58
7.2.1 Retirer la batterie	58
7.2.2 Retirer la cartouche de gaz	58
7.2.3 Décharger le chargeur	58
7.3 Utilisation du chargeur de batterie	58
<b>8. Maintenance</b>	
8.1 Entretenir l'outil de fixation	59
8.2 Nettoyer l'outil de fixation	59 - 61
<b>9. Dépannage</b>	<b>62 - 63</b>
<b>10. Protection environnementale</b>	<b>64</b>
<b>11. Garantie</b>	<b>64</b>
<b>12. Données techniques</b>	<b>65</b>
<b>13. Vue éclatée et liste des pièces de rechange</b>	
13.1 Vue éclatée de l'outil de fixation	66 - 67
13.2 Liste des pièces de rechange	68 - 69

# 1 Déclaration de conformité

Nous déclarons ce qui suit sous notre seule responsabilité : Ce cloueur à gaz, FGC 100, respecte toutes les exigences pertinentes des directives \*1) et des normes \*2).  
Données techniques au point \*3) - voir page 65.



01.07.2021

Dr. Oliver Geibig  
Directeur Business Units & Engineering  
Membre du Comité de Direction

## 2 Usage spécifié

Le cloueur à gaz est conçu pour implanter des clous adaptés dans du béton, de l'acier, des briques pleines, de la maçonnerie silico-calcaire et d'autres matériaux adaptés aux techniques de fixation directe. Le cloueur, la cartouche de gaz, la batterie et les clous constituent une unité technique. La bonne fixation peut uniquement être garantie si seule la batterie, la cartouche de gaz et les clous recommandés fabriqués par fischer sont utilisés. Utilisez uniquement l'outil comme appareil manuel.

- Utilisez uniquement la batterie fischer B 7.2V avec ce produit (\*A) – voir page 56
- Utilisez uniquement le chargeur de batterie fischer BC 7.2V pour charger la batterie (\*B) – voir page 56
- Utilisez uniquement la cartouche de gaz fischer avec ce produit (\*C) – voir page 56
- Utilisez uniquement les clous fischer DFN/DFNH avec ce produit (\*D/\*E) – voir page 56

L'utilisateur est seul responsable de tous les dommages provoqués par un usage inapproprié. Les règles de prévention des accidents généralement acceptées et les informations de sécurité jointes doivent être respectées.

# 3 Consignes de sécurité

FR

## 3.1 Consignes générales de sécurité

- Seules les personnes qui ont lu et compris les instructions d'utilisation/de sécurité de l'outil doivent utiliser l'outil.
- Portez des lunettes de protection adaptées contre les projections d'objets lors de la manipulation, de l'utilisation et de l'entretien de l'outil. L'employeur doit veiller à ce que l'utilisateur et tous les autres membres du personnel à proximité sur le lieu de travail portent des lunettes de protection lors de l'utilisation de l'outil. De même, il est conseillé de porter un casque rigide pour éviter les risques de blessures provoquées par des projections de fragments. Il est recommandé de porter des protections auditives à proximité ou sur le lieu de travail lors de l'utilisation de l'outil pour éviter les lésions auditives.
- Portez des vêtements adaptés. Ne portez pas de vêtements lâches ou de bijoux car ils peuvent se coincer dans des pièces mobiles. Il est recommandé de porter des gants en caoutchouc et des chaussures antidérapantes lors des travaux avec l'outil. Portez des protections pour les cheveux pour contenir les cheveux longs. Portez systématiquement des gants lorsque vous effectuez des travaux de maintenance sur l'outil, en particulier lorsqu'il est encore chaud.
- Veuillez à garder l'équilibre lors de l'utilisation de l'outil, ne vous penchez pas.
- Maintenez l'outil, la cartouche de gaz, le chargeur et la batterie hors de portée des enfants. L'outil est dangereux dans les mains de personnes non formées.

## 3.2 Avertissement relatif à la sécurité de l'outil de fixation

- Inspectez l'outil avant l'exploitation : vérifiez que l'outil est en bon état de fonctionnement. Vérifiez l'absence de désalignement ou de pièces mobiles pliées ou de tout autre état susceptible d'altérer le fonctionnement de l'outil. Un outil qui n'est pas en bon état de fonctionnement ne doit pas être utilisé.
- L'outil ne doit pas être modifié sauf si cela est autorisé dans le manuel de l'outil. L'outil peut fonctionner d'une façon imprévue après les modifications et provoquer des dangers.
- Considérez toujours que l'outil contient des clous. Ne pointez pas l'outil vers vous-même ou toute autre personne, qu'il contienne des clous ou non. Maintenez les passants et les enfants à l'écart pendant l'utilisation de l'outil.
- N'actionnez pas l'outil sauf s'il est positionné fermement contre la surface de travail. En cas de chargement de clous spécifiques à l'application (par ex. des rondelles, des attaches ou des colliers, etc.) sur le canon, il existe un risque de blessure grave en cas d'actionnement par inadvertance de l'outil. N'appuyez jamais le canon de l'outil contre votre main ou toute autre partie du corps.
- Ne tenez ou ne portez pas l'outil avec un doigt sur la gâchette.
- L'outil n'est pas conçu pour une utilisation dans une atmosphère explosive. L'outil produit des étincelles et les gaz d'échappement peuvent également présenter un risque d'ignition de combustibles ou gaz hautement inflammables. N'utilisez pas l'outil dans ce type d'environnement. Ne fumez pas lorsque vous utilisez ou manipulez l'outil et la cartouche de gaz.
- Entrenez l'outil avec soin. Consultez les instructions de maintenance de l'outil (chapitre 8) pour obtenir des informations détaillées sur la maintenance appropriée de l'outil.
- Veuillez à ce que l'outil reste propre, essuyez les traces de graisse ou d'huile après les travaux. N'utilisez pas de produit nettoyant à base de solvant pour nettoyer l'outil. Il est possible que le solvant détériore les composants en caoutchouc ou en plastique de l'outil. La présence de graisse sur la poignée et le corps

de l'outil peut provoquer une chute accidentelle de l'outil et des blessures aux personnes à proximité.

- Veuillez uniquement utiliser l'huile de lubrification spécifiée dans ce manuel pour procéder à la lubrification. L'utilisation d'autres lubrifiants peut endommager l'outil et implique un risque de dysfonctionnement pouvant blesser l'utilisateur.
- N'utilisez pas l'outil avec des matériaux trop durs ou trop tendres. Les matériaux durs peuvent faire ricocher les clous qui peuvent blesser des personnes, les matériaux tendres peuvent être pénétrés facilement et provoquer une projection du clou. N'enfoncez les clous que dans des surfaces de travail appropriées.
- L'outil doit être utilisé dans des lieux bien ventilés. N'inhalez pas les gaz d'échappement, les fumées ou les gaz car ils sont potentiellement dangereux pour le corps humain.
- N'utilisez pas l'outil pour effectuer une autre tâche que la fonction désignée. Plus particulièrement, n'utilisez pas l'outil comme un marteau, les impacts sur l'outil augmentent le risque de fissures dans le corps et peuvent entraîner un dysfonctionnement de l'outil.
- Lorsque vous désengagez le bouton-poussoir des clous, ne le relâchez pas et ne le laissez pas se dégager vers l'avant. Guidez-le lentement vers l'avant. Risque de coincement des doigts.
- Restez attentif, concentré sur votre travail et faites preuve de bon sens lorsque vous travaillez avec l'outil. N'utilisez pas l'outil si vous êtes fatigué, après avoir consommé des drogues ou de l'alcool ou sous l'influence de médicaments.
- N'enfoncez pas de clous dans d'autres clous.
- Après avoir enfoncé un clou, l'outil peut revenir en arrière (« recul ») entraînant un éloignement de la surface de travail. Pour réduire les risques de blessures, gérez toujours le recul en gardant toujours le contrôle de l'outil, en laissant l'outil s'éloigner de la surface de travail. Ne tendez pas complètement vos bras, gardez - les toujours fléchis lorsque vous utilisez l'outil.
- Si vous travaillez à proximité du bord d'une surface de travail ou dans des angles prononcés, faites preuve de prudence pour réduire les ébréchures, déchirures ou éclatements ou les projections ou ricochets de clous susceptibles de provoquer des blessures.
- Gardez les mains et le corps éloignés de la zone de décharge des clous de l'outil.
- N'utilisez pas l'outil avec une autre source d'alimentation que celle spécifiée dans le manuel de l'outil.
- Faites preuve de précaution lorsque vous enfoncez des clous dans des parois existantes ou d'autres zones aveugles pour éviter les contacts avec des objets cachés ou des personnes de l'autre côté (par ex. des câbles, des conduits).
- En cas de fixation de câbles électriques, veillez à ce que les câbles ne soient pas alimentés. Tenez l'outil uniquement par les surfaces de prise isolées. Utilisez uniquement des clous conçus pour les installations de câbles électriques. Vérifiez que le clou n'a pas endommagé l'isolation des câbles électriques. Un clou qui endommage l'isolation des câbles électriques peut provoquer des chocs électriques et des risques d'incendie.

### 3.3 Avertissement relatif à la sécurité de la cartouche de gaz

- La cartouche de gaz est une bouteille de gaz liquéfié à haute pression. Maintenez-la éloignée des étincelles, des feux ou des températures élevées et des environnements explosifs. Ne percez pas la bouteille et ne tentez pas d'ouvrir la cartouche de gaz.
- Le contenu de la cartouche de gaz est extrêmement inflammable, maintenez-la éloignée de toute source d'ignition.
- Ne laissez pas la cartouche de gaz exposée aux rayons directs du soleil. N'utilisez pas l'outil à une température supérieure à 50 °C (120 °F). Une surchauffe de la cartouche de gaz peut entraîner une explosion ou un incendie.

- Ne stockez pas la cartouche de gaz ou l'outil à une température supérieure à 50 °C (120 °F). Une température élevée peut provoquer une explosion ou un incendie et le dégagement de gaz inflammables. Lorsque vous ne l'utilisez pas, maintenez l'outil éloigné des sources de température élevée ou des rayons directs du soleil.
- Une fois le carburant utilisé, n'incinerez pas la bouteille. Respectez les consignes de recyclage sur la bouteille. Recyclez la cartouche de gaz vide conformément à la loi locale. N'essayez pas de recharger la cartouche de gaz ou d'incinérer la cartouche de gaz vide.
- Utilisez uniquement la cartouche de gaz recommandée par fischer. Veillez à lire la fiche de données de sécurité pour mieux comprendre le contenu de la cartouche de gaz.
- Retirez la cartouche de gaz dans les cas suivants : En l'absence d'utilisation, en cas de travaux de maintenance ou de réparations, pour retirer un clou enrayé, pour déplacer l'outil vers un nouveau lieu ou si l'outil est en-dehors de la supervision ou du contrôle de l'utilisateur.

### 3.4 Avertissement relatif à la sécurité de la batterie

- Utilisez uniquement des batteries fournies par fischer.
- Recyclez la batterie conformément à la loi locale. N'incinerez pas, ne percez pas et n'écrasez pas la batterie.
- N'immergez pas la batterie dans l'eau ou dans un autre liquide. N'exposez pas la batterie à la pluie ou à la neige.
- N'exposez pas la batterie ou l'outil chargé avec la batterie aux rayons directs du soleil. N'utilisez pas l'outil à une température supérieure à 50 °C (120 °F). Une surchauffe de la batterie peut entraîner une explosion ou un incendie.
- Ne laissez pas les noeuds de la batterie entrer en contact avec du métal ou des matériaux conducteurs.
- Chargez les batteries tous les 3 mois même si l'outil n'est pas utilisé pour éviter que la batterie ne se décharge trop au fil du temps.
- Retirez la batterie dans les cas suivants : En l'absence d'utilisation, en cas de travaux de maintenance ou de réparations, pour retirer un clou enrayé, pour déplacer l'outil vers un nouveau lieu ou si l'outil est en-dehors de la supervision ou du contrôle de l'utilisateur.
- Si vous rencontrez des problèmes avec la batterie, veuillez appeler le contact d'urgence (numéro 24/24) : (001) 352 323 3500 ou GBK/Infotrac ID 93435 (États-Unis au niveau national) de l'intérieur des États-Unis/ du Canada (NUMÉRO GRATUIT) : 1 800 535 5053

### 3.5 Avertissement relatif à la sécurité du chargeur de batterie

- N'utilisez pas le chargeur de batterie dans une atmosphère explosive. L'appareil électrique n'est pas conçu pour une utilisation dans ce type d'environnement.
- Ne chargez pas la batterie à l'extérieur ou à une température inférieure à 5 °C (40 °F).
- Ne chargez pas la batterie en la laissant exposée aux rayons directs du soleil ou à une température supérieure à 50 °C (120 °F).
- N'immergez pas le chargeur dans l'eau ou dans un autre liquide. N'exposez pas le chargeur à la pluie ou à la neige.
- N'utilisez pas le chargeur si le cordon est endommagé ou si le chargeur est défectueux.
- Débranchez le chargeur en tirant la fiche et non en tirant sur le cordon.
- Ne couvrez pas le chargeur.
- N'utilisez pas de transformateur élévateur ou de groupe électrogène comme source d'alimentation du chargeur.
- Veuillez charger la batterie pendant au moins 1,5 heures avant la première utilisation.

# 4 Description

## 4.1 Vue d'ensemble de l'outil de fixation

1. Canon interchangeable
2. Interrupteur de réglage de la profondeur
3. Bouton-poussoir pour clou
4. Chargeur
5. Support amovible
6. Bouton de déclenchement rapide
7. Statut de la batterie à LED
8. Gâchette
9. Ouïes d'aération/filtre à poussière
10. Compartiment de la cartouche de gaz
11. Batterie
12. Bouton de déblocage de la batterie
13. Crochet de ceinture



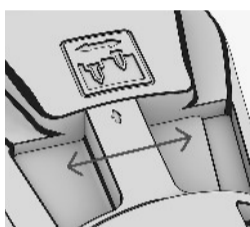
## 4.2 Canon interchangeable

Le canon interchangeable maintient et guide les clous lorsque l'outil est actionné. Il est possible de retirer le canon pour retirer des clous enrayés ou pour remplacer le canon pour des applications étendues. Pour retirer le canon, le chargeur doit d'abord être retiré. Pour savoir comment retirer le chargeur, voir chapitre 4.5. Vous pouvez ensuite remplacer le canon en le tirant.

## 4.3 Interrupteur de réglage de la profondeur

L'interrupteur de réglage de la profondeur peut être utilisé pour réduire la profondeur et choisir comment enfoncer les clous, à fleur ou entièrement encastrés. Pour les réglages, tournez-le vers la droite ou la gauche.

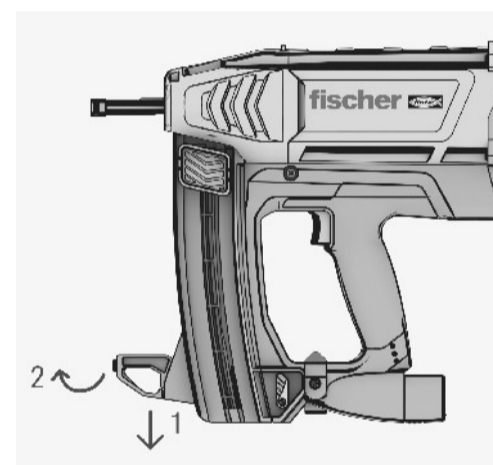
Profondeur d'implantation  
standard



Profondeur d'implantation  
réduite

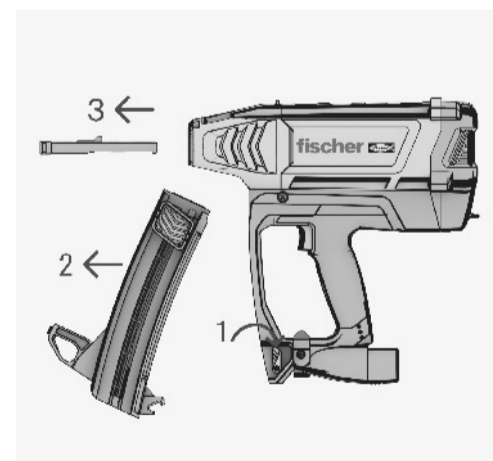
## 4.4 Support amovible

Le support amovible simplifie le positionnement perpendiculaire de l'outil par rapport à la surface de travail afin d'obtenir de meilleurs résultats de réglage. Pour pouvoir travailler sur des surfaces inégales ou sur des bords étroits/des angles, il est possible de retirer le support. Pour retirer le support, débloquent le mécanisme d'engagement en tirant légèrement vers le bas et faites tourner la jambe de support vers le haut jusqu'à ce qu'elle puisse être retirée.



## 4.5 Chargeur

L'outil est équipé d'un système de déverrouillage rapide, qui permet de retirer rapidement et facilement les clous enrayés et de remplacer rapidement le canon interchangeable. Pour pouvoir retirer le chargeur, le bouton-poussoir pour clou doit être tiré vers l'arrière et être engagé en position de verrouillage. Tirez le bouton de déclenchement rapide rouge en déplaçant le chargeur vers le canon interchangeable pour retirer le chargeur de l'outil. Vous pouvez alors sortir le canon.



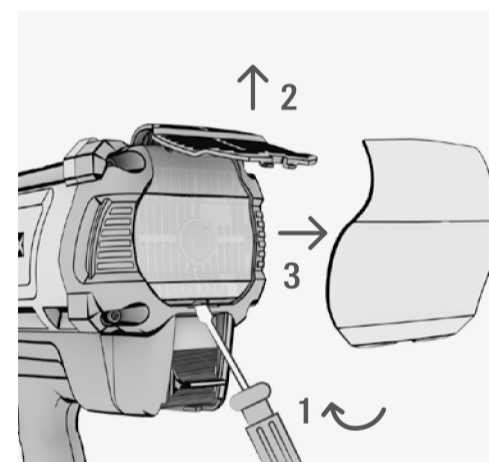
## 4.6 Indication du statut de la batterie à LED

Après avoir inséré la batterie dans l'outil, le voyant à LED indique le niveau de puissance de la batterie et le statut de l'outil.

Statut	Signification
Les trois LED s'allument en vert	L'outil est prêt et le niveau de capacité est compris entre 100 % et 60 %.
Deux LED s'allument en vert	L'outil est prêt et le niveau de capacité est compris entre 60 % et 30 %.
Une LED s'allume en vert	L'outil est prêt et le niveau de capacité est compris entre 30 % et 10 %.
Une LED clignote en vert	L'outil est prêt et le niveau de capacité est compris entre 10 % et 5 %.
Une LED s'allume en rouge	L'outil est prêt et le niveau de capacité est inférieur à 5 % et l'outil doit être rechargé bientôt.
Les trois LED clignotent en rouge	L'outil présente un défaut et ne doit plus être utilisé, voir la section dépannage (chapitre 9) pour refaire fonctionner l'outil correctement.

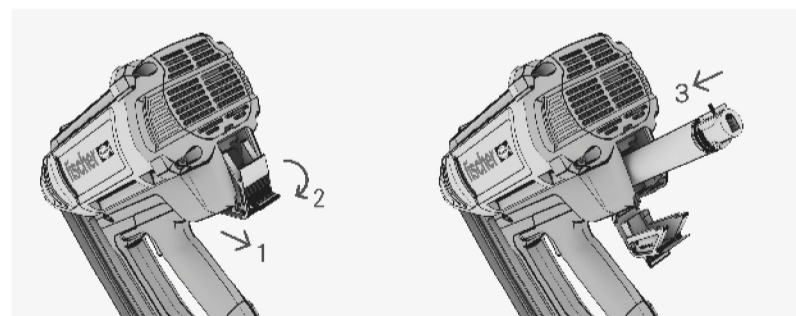
## 4.7 Filtre à poussière

Le filtre à poussière à l'arrière de l'outil peut être retiré pour le nettoyer ou pour le remplacer par un neuf s'il est encrassé. Pour déverrouiller le couvercle du filtre à poussière, utilisez un tournevis ou un outil similaire et enfoncez-le dans la fente en bas du couvercle. Tournez le tournevis vers le bas pour débloquer le couvercle et retirez le filtre à poussière. Nettoyez le filtre à poussière avec de l'air comprimé. N'utilisez pas d'eau ou d'huile pour nettoyer le filtre. Après le nettoyage, remettez le filtre à poussière de la même manière que vous l'avez sorti et remettez le couvercle en place en le renfonçant en position de verrouillage.



## 4.8 Couvercle du compartiment de la cartouche de gaz

Ouvrez le couvercle de la cartouche de gaz en tirant la porte et tournez. Le couvercle de la cartouche de gaz doit être entièrement ouvert pour pouvoir insérer la cartouche de gaz. Refermez la porte après avoir inséré la cartouche de gaz.



## 4.9 Crochet de ceinture

Le crochet de ceinture peut être adapté facilement pour une utilisation avec la main droite et la main gauche. Dévissez le boulon de verrouillage, tournez autour du crochet de ceinture et du boulon de verrouillage et resserrez la vis.



# 5 Accessoires

FR

Utilisez uniquement des accessoires fischer d'origine. Pour découvrir toute la gamme d'accessoires, veuillez visiter [www.fischer-international.com](http://www.fischer-international.com) ou consulter le catalogue général de fischer.



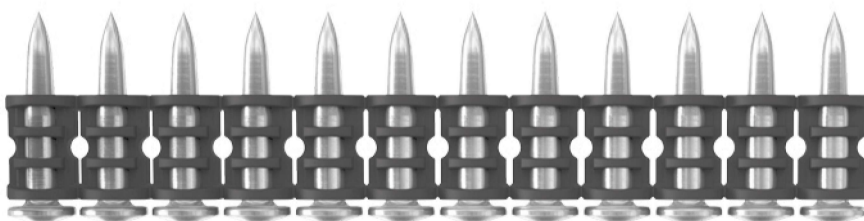
B 7.2V  
N° d'art. : 553415



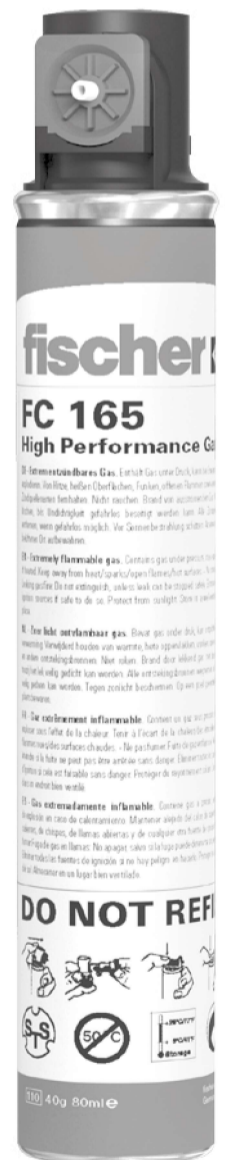
BC 7.2V  
N° d'art. : 553414 (EU), 560039 (EU-Schuko),  
553588 (UK), 553589 (US),  
553590 (AUS), 560092 (AR)  
Et éventuellement d'autres variantes.



DFN 17, 20, 22, 25, 30, 32, 35, 40  
N° d'art. : 553417, 553418, 553419, 553420,  
553421, 553422, 553423, 553424



DFNH 15, 17, 22, 27, 32  
N° d'art. : 553425, 553426, 553427,  
553428, 553429



Cartouche de gaz fischer  
N° d'art. : 553416, 538211  
Exemple d'illustration.

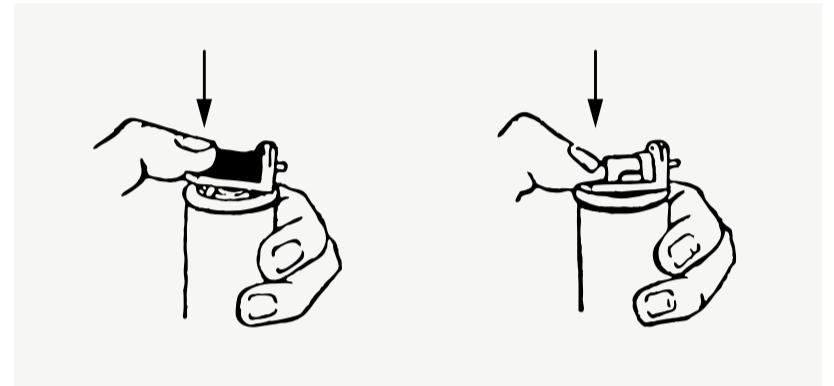
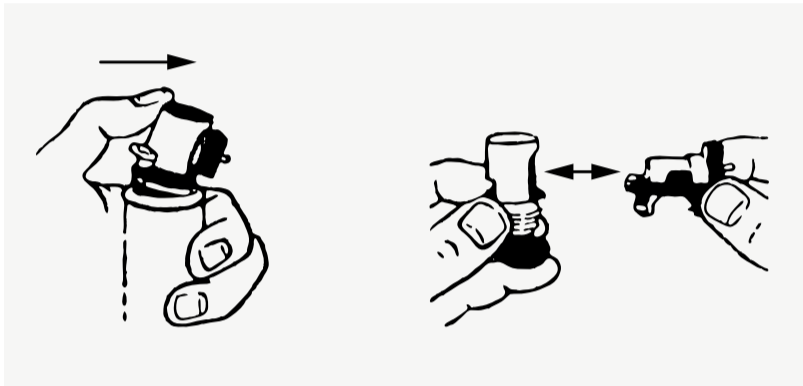
# 6 Mise en service initiale/réglage

## 6.1 Charger la cartouche de gaz

Si vous utilisez une nouvelle cartouche de gaz, procédez comme suit :

Pour la cartouche de gaz art. N° 553416, retirez le capuchon de sécurité et connectez la valve de dosage.

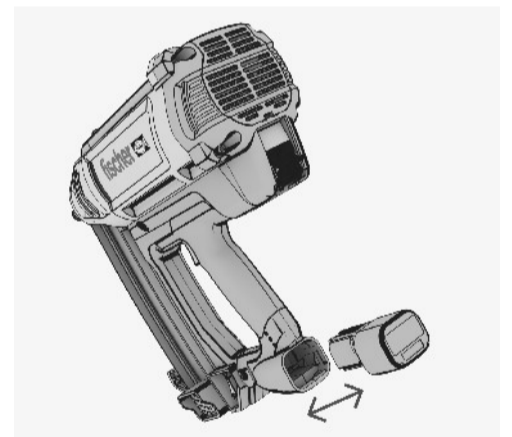
Pour la cartouche de gaz art. N° 538211, connectez la valve de dosage.



Ouvrez le couvercle du compartiment de la cartouche de gaz à l'arrière de l'outil. Insérez la cartouche de gaz dans le compartiment de façon à ce que la valve de dosage de la cartouche de gaz soit tournée vers le haut et corresponde à l'adaptateur rouge de l'outil. Refermez le couvercle du compartiment de la cartouche de gaz.

## 6.2 Insérer la batterie

Placez la batterie dans l'outil et vérifiez qu'elle est branchée correctement. Une fois la batterie installée, les voyants de statut à LED de la batterie s'allument et indiquent le niveau de capacité de la batterie ou le statut de l'outil.



## 6.3 Charger les clous dans le chargeur

Tirez le bouton-poussoir vers l'arrière jusqu'à ce qu'il s'enclenche. Faites glisser les bandes de clous dans le chargeur de façon à ce que les pointes des clous soient tournées vers le canon de l'outil. Relâchez le bouton-poussoir en appuyant sur le bouton rouge pour le ramener dans sa position initiale.

**Avertissement :** Faites attention à ce que vos doigts ne soient pas dans le passage du bouton-poussoir lorsque vous le débloquez de la position de verrouillage, risque de blessure aux doigts.



# 7

## Utilisation

FR

### 7.1 Implantation des clous

1. Vérifiez le réglage de la profondeur d'implantation.
2. Placez le canon et le support amovible en contact avec la surface de travail.
3. Appuyez l'outil en butée contre la surface de travail et jusqu'à ce que vous entendiez le ventilateur tourner.
4. Vérifiez que le canon est perpendiculaire à la surface de travail.
5. Tirez la gâchette pour enfoncer un clou.
6. Retirez entièrement l'outil de la surface de travail après avoir enfoncé le clou, à présent l'outil est à nouveau prêt à enfoncer un autre clou.
7. Vérifiez la position du clou, s'il n'est pas enfoncé assez profondément ou trop profondément dans la surface, réglez la profondeur d'insertion avec l'interrupteur de réglage de la profondeur en conséquence pour améliorer les résultats.
8. Retirez toujours la cartouche de gaz et la batterie une fois que vous avez fini de travailler avec l'outil ou avant de laisser l'outil sans surveillance.

### 7.2 Décharger l'outil de fixation

#### 7.2.1. Retirer la batterie

Appuyez sur le bouton de déverrouillage rouge sur la partie inférieure de la batterie et tirez la batterie hors de l'outil.

#### 7.2.2. Retirer la cartouche de gaz

Ouvrez le compartiment de la cartouche de gaz (voir chapitre 4.8) et retirez la cartouche de gaz. Refermez le couvercle du compartiment.

#### 7.2.3. Décharger le chargeur

Tirez le bouton-poussoir pour clou jusqu'à ce qu'il s'enclenche en position de verrouillage. Retirez toutes les bandes de clous. Relâchez le bouton-poussoir pour clou pour le ramener dans sa position initiale.

### 7.3 Utilisation du chargeur de batterie

Pour recharger la batterie, branchez le chargeur de batterie BC 7.2V. Si le chargeur de batterie est branché correctement, la LED verte s'allume et le chargeur est prêt à l'emploi. Pour charger la batterie, insérez la batterie correctement dans le chargeur de batterie. Si la batterie se charge correctement, la LED rouge s'allume. Si vous branchez une batterie et que la LED verte s'allume, la batterie est déjà entièrement chargée et il n'est pas nécessaire de poursuivre la charge.

Une fois la batterie entièrement chargée, la LED verte s'allume à la place de la LED rouge. Une recharge complète d'une batterie vide dure environ 1,5 heures. Si la LED rouge et la LED verte clignotent en alternance, cela indique un problème ou un défaut de la batterie et la batterie ne doit plus être utilisée.

# 8 Maintenance

## 8.1 Entretien l'outil de fixation

- Nettoyez l'outil avec un chiffon à intervalles réguliers.
- Veillez à ce qu'il n'y ait pas de traces d'huile et de graisse sur les zones de prise.
- N'utilisez pas de nettoyeur haute pression ou d'eau courante pour le nettoyage.
- Utilisez uniquement le spray nettoyant fischer. N'utilisez pas de sprays nettoyants à base de silicone.
- N'utilisez jamais l'outil si les ouïes d'aération sont obstruées.

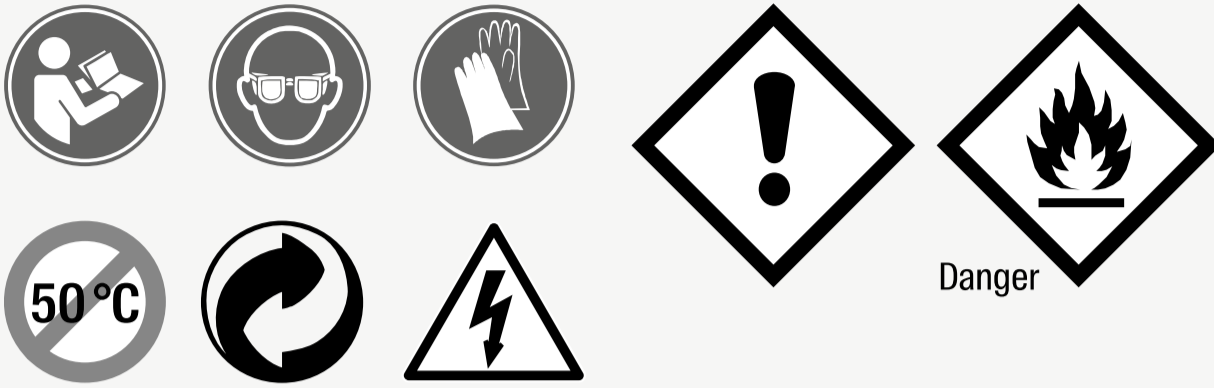
## 8.2 Nettoyer l'outil de fixation

**Note :** L'outil doit être nettoyé et entretenu régulièrement.

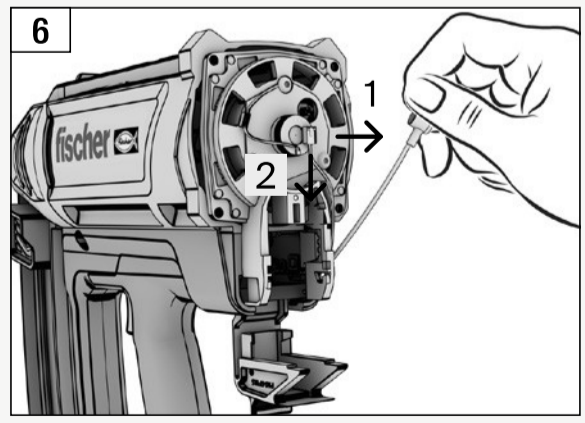
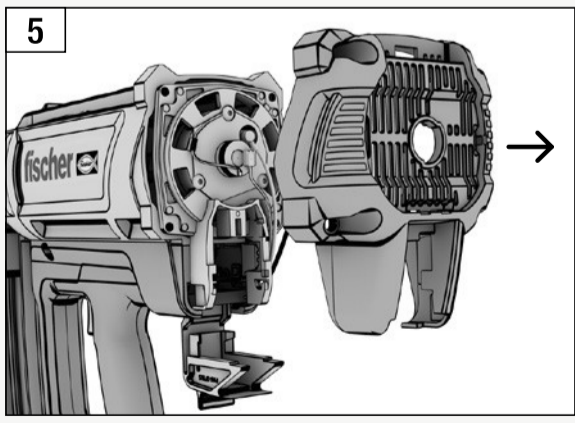
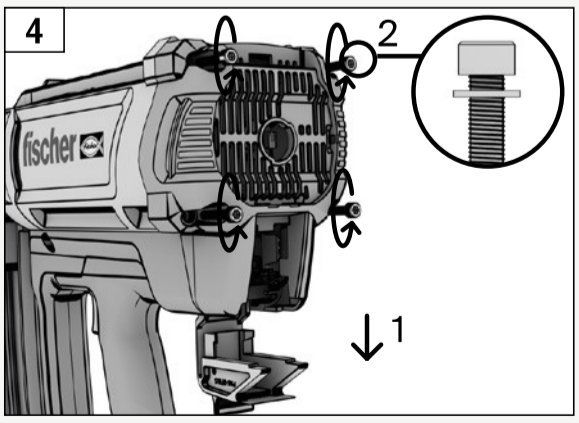
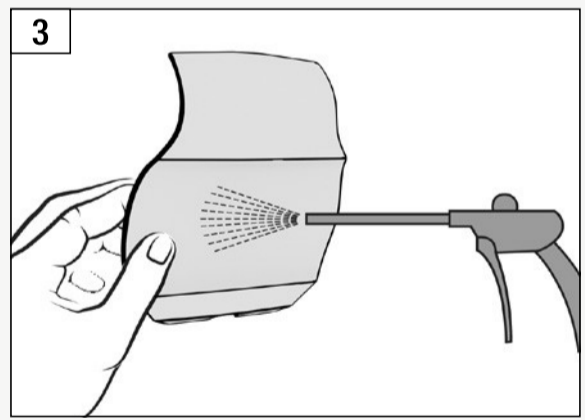
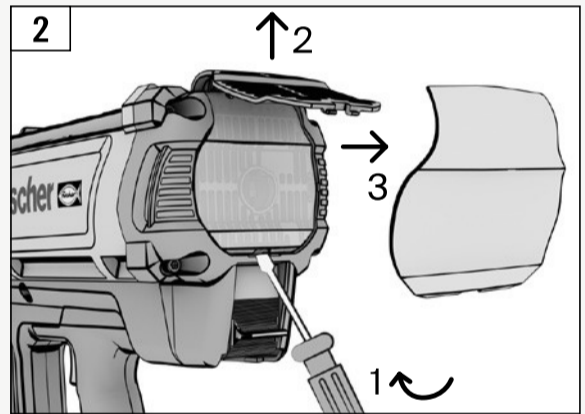
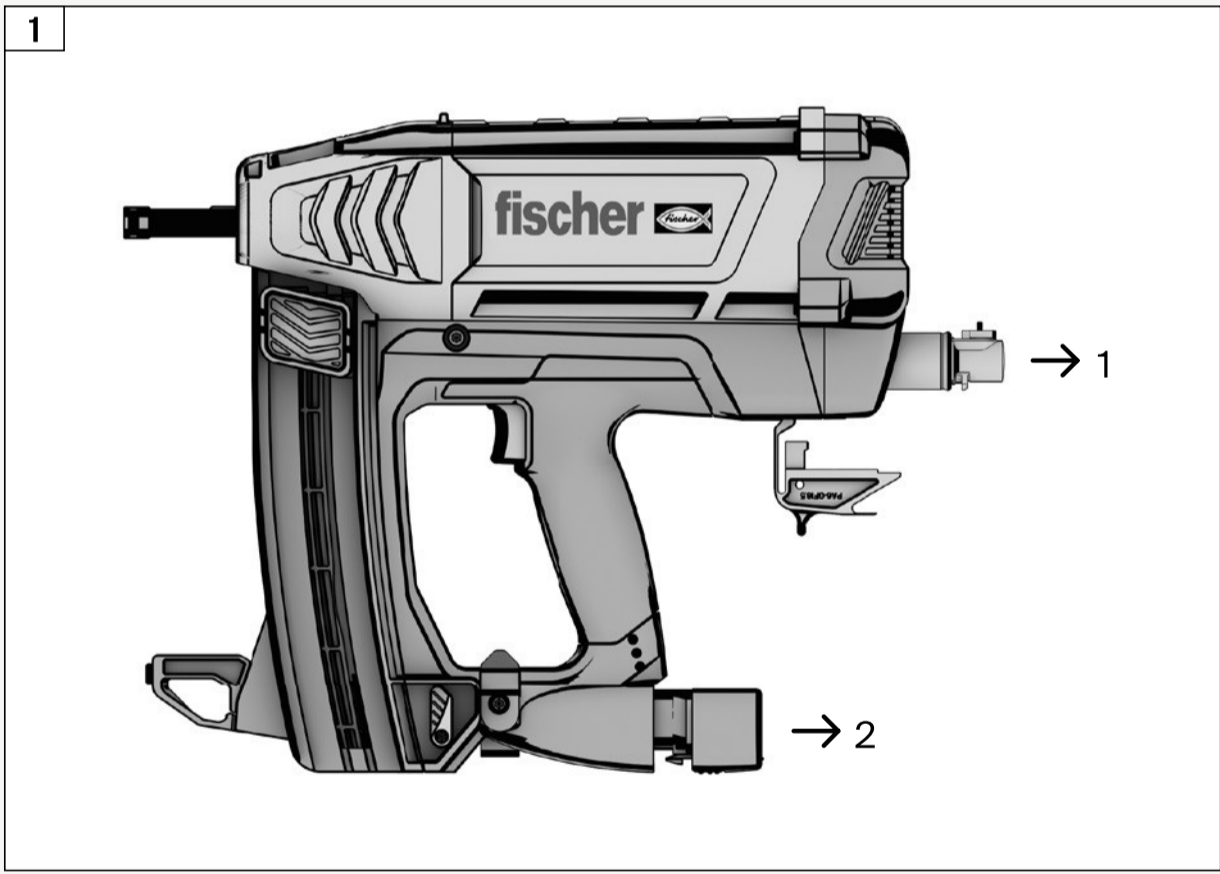
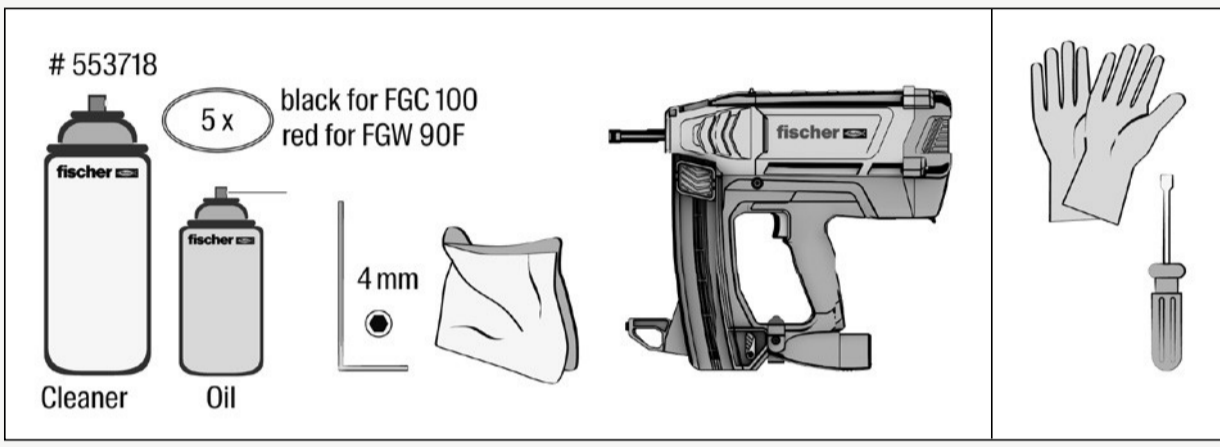
**Nous recommandons d'effectuer un nettoyage au plus tard après avoir implanté 20 000 clous.**

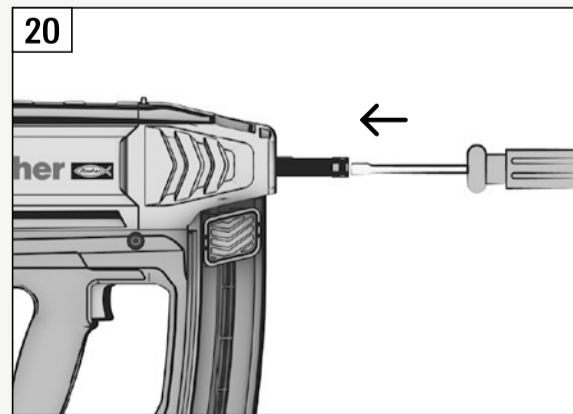
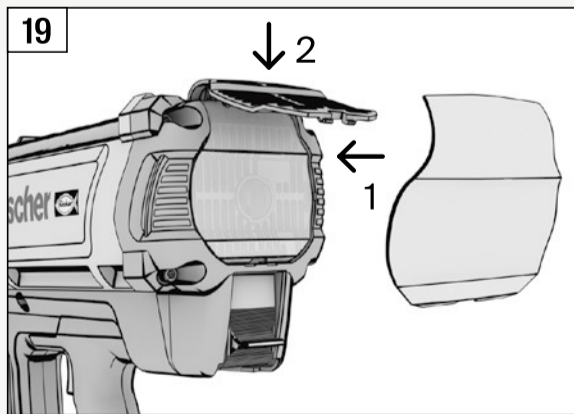
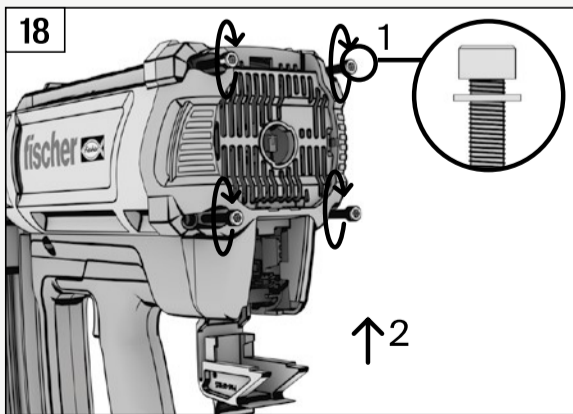
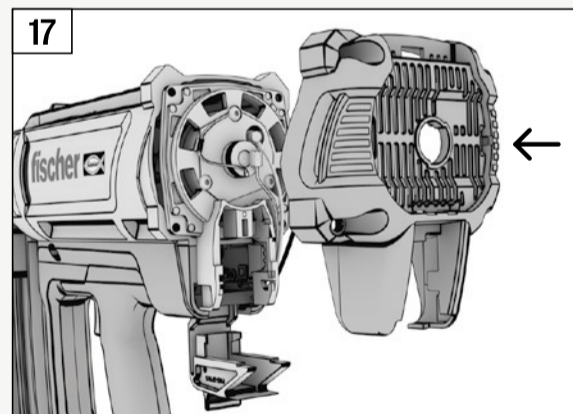
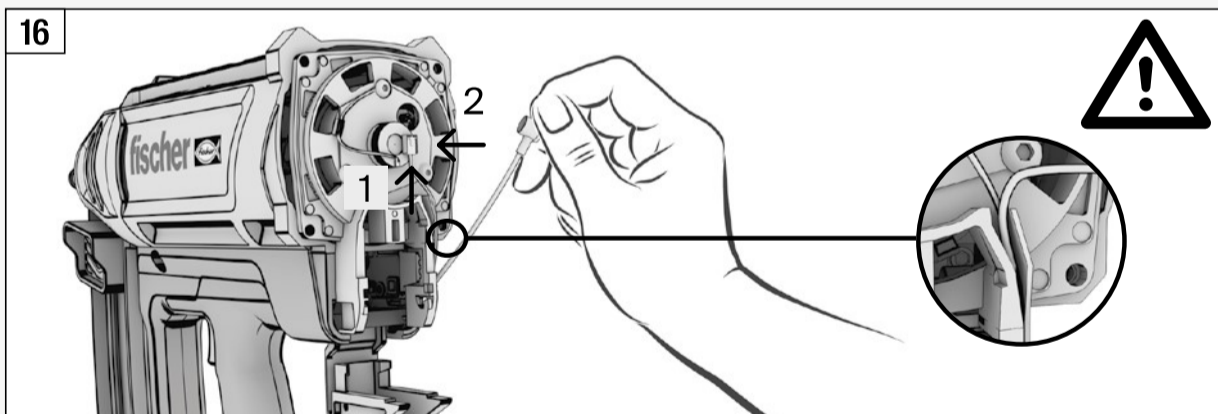
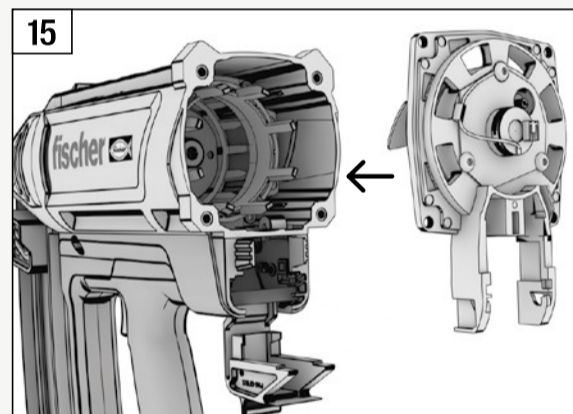
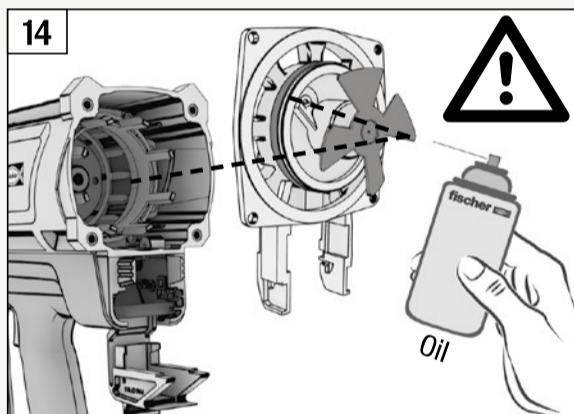
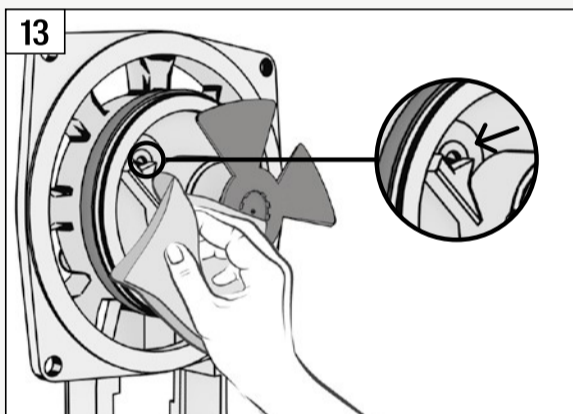
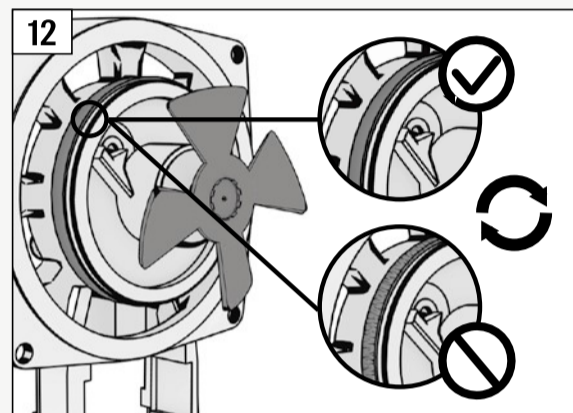
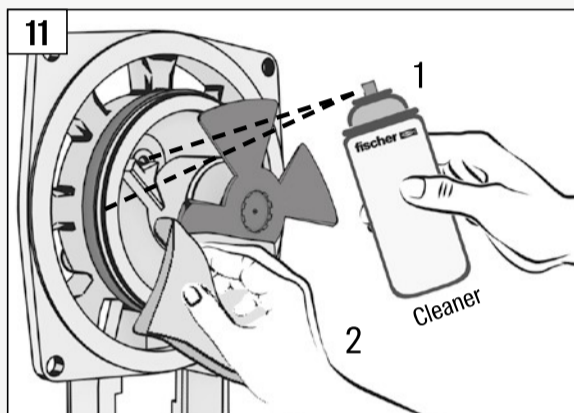
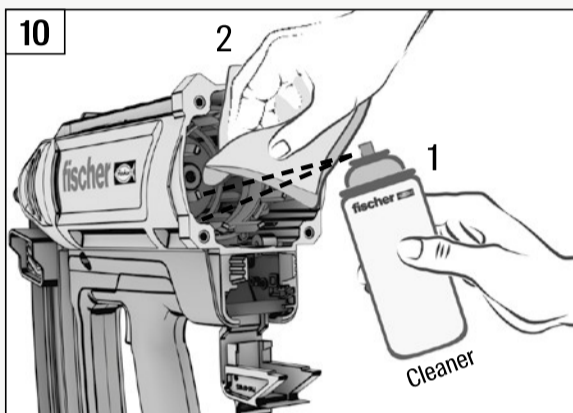
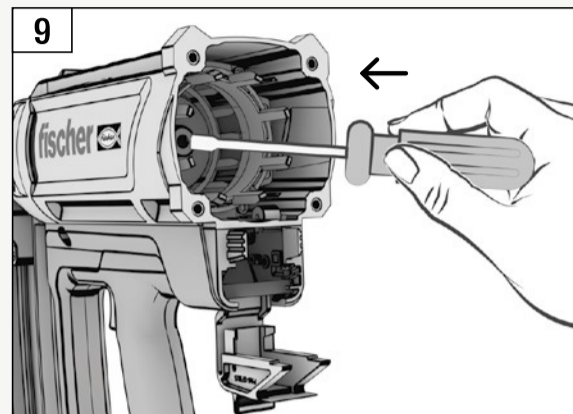
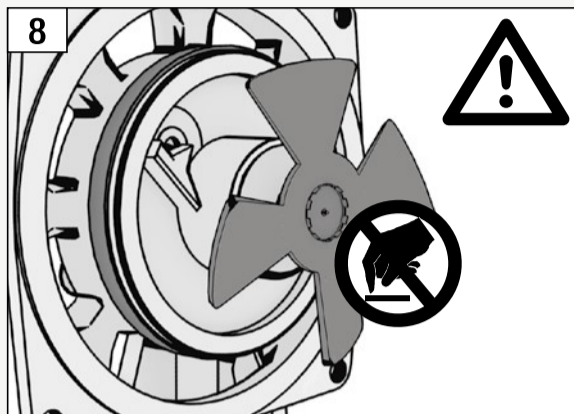
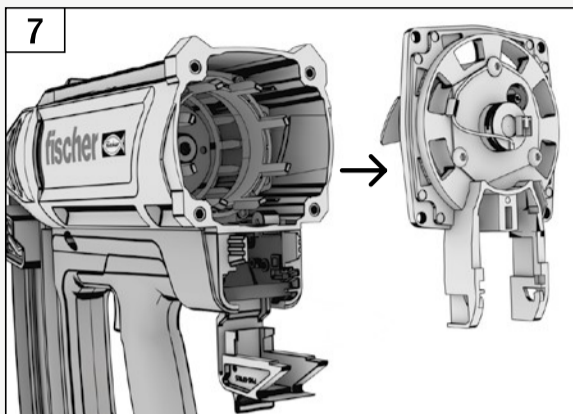
- Nettoyez l'outil en cas de dysfonctionnements comme des ratés d'allumage de plus en plus fréquents.
- Pour le nettoyage, utilisez uniquement le kit de nettoyage fischer et respectez les instructions de nettoyage illustrées fournies avec le kit de nettoyage.
- Utilisez uniquement des pièces de rechange d'origine fischer pour garantir un fonctionnement sécurisé et fiable.

Les illustrations suivantes (voir page suivante) décrivent le processus de nettoyage de l'outil.



Danger





# 9 Dépannage

FR

Si le défaut que vous rencontrez n'est pas répertorié ci-dessous ou que vous ne parvenez pas à résoudre le problème par vous-même, veuillez contacter votre interlocuteur fischer. Arrêtez d'utiliser l'outil immédiatement.

Dysfonctionnement	Cause possible	Action à réaliser
Les clous ne sont pas enfoncés suffisamment profondément.	La puissance est trop faible.	→ Réglez l'interrupteur de réglage de la profondeur sur la profondeur d'implantation standard.
	Les clous sont trop longs. La surface de travail est trop dure.	→ Utilisez des clous plus courts. → Utilisez une autre méthode de fixation.
Les clous sont enfoncés trop profondément.	La puissance est trop élevée.	→ Réglez l'interrupteur de réglage de la profondeur sur la profondeur d'implantation réduite.
	Les clous sont trop courts.	→ Utilisez des clous plus longs.
Rupture des clous.	La puissance est trop faible.	→ Réglez l'interrupteur de réglage de la profondeur sur la profondeur d'implantation standard.
	Les clous sont trop longs.	→ Utilisez des clous plus courts.
	L'outil n'est pas perpendiculaire à la surface de travail. La surface de travail est trop dure.	→ Sur les surfaces planes, utilisez le support amovible pour garantir un contact correct. Veillez particulièrement à tenir l'outil perpendiculaire à la surface. → Utilisez une autre méthode de fixation.
Les clous se plient.	La puissance est trop faible.	→ Réglez l'interrupteur de réglage de la profondeur sur la profondeur d'implantation standard.
	Les clous sont trop longs.	→ Utilisez des clous plus courts.
	L'outil n'est pas perpendiculaire à la surface de travail.	→ Sur les surfaces planes, utilisez le support amovible pour garantir un contact correct. Veillez particulièrement à tenir l'outil perpendiculaire à la surface.
Les clous ne tiennent pas dans un matériau support en acier.	Le matériau support en acier est trop mince.	→ Utilisez une autre méthode de fixation.
La cartouche de gaz est vide avant que tous les clous d'une boîte aient été utilisés.	Consommation de gaz élevée liée à une activation fréquente de l'outil en l'appuyant contre la surface de travail sans enfoncer de clou.	→ Évitez d'actionner l'outil sans enfoncer de clou.
Le canon n'est pas revenu dans sa position initiale après avoir enfoncé un clou.	Un clou est enrayé dans le canon.	→ Retirez le canon et éliminez l'obstruction avec la barre de poussée fournie.

Dysfonctionnement	Cause possible	Action à réaliser
Le taux d'échec de l'enfoncement des clous est trop important.	L'outil n'est pas perpendiculaire à la surface de travail.	→ Sur les surfaces planes, utilisez le support amovible pour garantir un contact correct. Veillez particulièrement à tenir l'outil perpendiculaire à la surface.
	Le type de clous utilisé n'est pas adapté.	→ Utilisez des clous adaptés pour l'application.
	La surface de travail est trop dure.	→ Utilisez une autre méthode de fixation.
	Positionnement incorrect fréquent du piston d'entraînement.	→ Nettoyez l'outil tel que décrit au chapitre 8.
Aucun clou n'est enfoncé, mais le ventilateur tourne.	Le bouton-poussoir pour clou n'a pas été déplacé vers l'avant.	→ Relâchez le bouton-poussoir pour clou de la position de verrouillage pour le faire entrer en contact avec les bandes de clous.
	Le transport des clous ne fonctionne plus.	→ Contrôlez la bande de clous, utilisez-en une neuve si elle est endommagée. Nettoyez le chargeur et le canon.
	La cartouche de gaz est vide.	→ Insérez une nouvelle cartouche de gaz.
	Positionnement incorrect du piston d'entraînement.	→ Retirez le chargeur et le canon. Repoussez le piston d'entraînement entièrement dans sa position initiale.
	Positionnement incorrect fréquent du piston d'entraînement.	→ Nettoyez l'outil tel que décrit au chapitre 8.
	L'outil ne s'enclenche pas à cause d'une bougie d'allumage encrassée.	→ Nettoyez l'outil tel que décrit au chapitre 8.
	Le câble haute tension pour la bougie d'allumage s'est détaché.	→ Ouvrez l'arrière de l'outil et rebranchez le câble haute tension.
Aucun clou n'est enfoncé et le ventilateur ne tourne pas.	Il n'y a pas suffisamment de clous dans le chargeur.	→ Chargez de nouveaux clous dans le chargeur.
	La batterie est déchargée.	→ Remplacez la batterie par une batterie entièrement chargée.
	Le câble électrique du ventilateur s'est détaché.	→ Ouvrez l'arrière de l'outil et rebranchez le câble du ventilateur.



# 10

## Protection environnementale

FR

Respectez les réglementations nationales relatives à l'élimination respectant l'environnement et au recyclage des machines usagées, des emballages et des accessoires.

Les batteries ne doivent pas être éliminées avec les déchets ménagers.

Ne laissez pas les batteries entrer en contact avec de l'eau.



Uniquement pour les pays de l'UE : Ne jetez jamais d'outils électriques avec vos déchets ménagers ! Conformément à la directive européenne 2012/19/UE relative aux équipements électroniques et électriques usagés et à son application dans les systèmes légaux nationaux, les outils électriques usagés doivent être collectés séparément et déposés dans un centre pour un recyclage respectueux de l'environnement. Avant élimination, déchargez le batterie dans l'outil électrique. Empêchez les contacts de court-circuiter (par exemple en les protégeant avec du ruban adhésif).

# 11

## Garantie

Veillez contacter votre revendeur ou représentant fischer local pour obtenir plus d'informations concernant les conditions de garantie.

# 12

## Données techniques

FR



\*1)  
Regulation 2A of S.I. 2008/1597  
2006/42/EC (MSD),  
2014/35/EU (LVD),  
2014/30/EU (EMC),  
2011/65/EU (RoHS),  
2012/19/EU(WEEE)

\*2)  
ISO 8662-11+A1,  
BS EN 60745-1+A11,  
BS EN 60745-2-16,  
BS EN 55014-1,  
BS EN 55014-2,  
BS EN ISO 12100,  
BS EN ISO 11148-13,  
BS EN 15895 (annexe D)

(En supplément pour le chargeur  
de batterie) :

BS EN 60335-1+A13,  
BS EN 60335-2-29+A11

(En supplément pour la batterie) :  
BS EN 62133

*3)	
Nom du modèle :	FGC 100
Type d'outil :	Cloueur à gaz
Dimensions (L x W x H) :	336 x 121 x 404 mm
Entrée nominale du chargeur de batterie :	100-240 Vac, 50 Hz
Temps de chargement de la batterie :	90 min.
Capacité de la batterie :	≥ 2500 mAh
Tension de la batterie :	7,2 Vdc
Température de service :	-7 °C (19 °F) ~ 49 °C (120 °F)

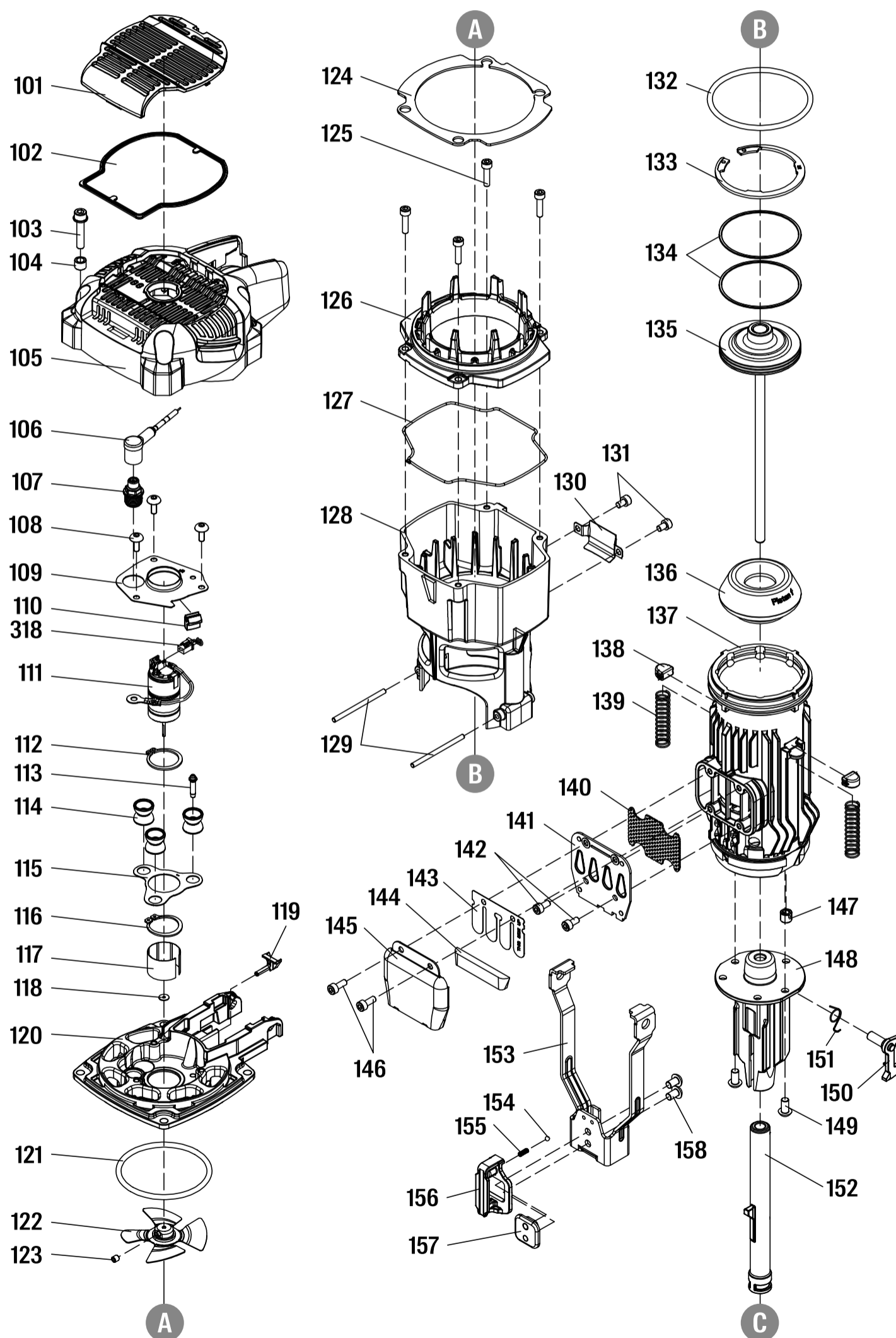
Valeurs de bruit caractéristiques selon la norme BS EN 15895 (annexe D),  
en appliquant les normes basiques BS EN ISO 3744 et BS EN ISO 11201.

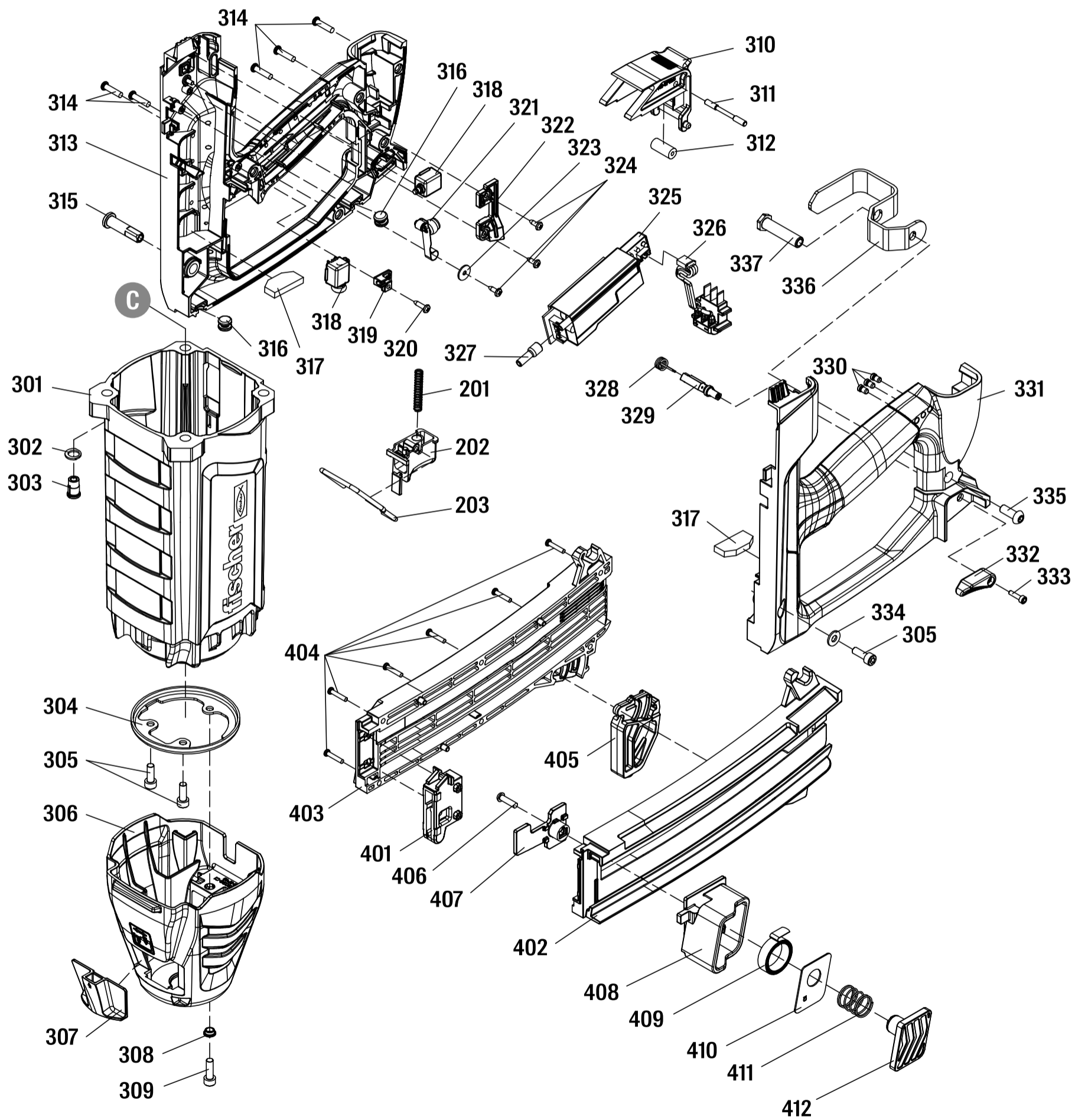
Niveau de pression acoustique pondéré A sur le poste de travail, LEA :	97,9 dB
Niveau de puissance acoustique pondéré A, LWA :	101,6 dB
Pic du niveau de pression acoustique instantanée pondéré C sur le poste de travail :	< 130 dB
Incertitude de mesure (standard) :	3 dB
Valeur de vibration selon ISO 8662-11+A1 :	3,15 m/s <sup>2</sup>
Incertitude de mesure (standard) :	1,58 m/s <sup>2</sup>
Spécifications des clous :	Angle 0°, diamètre 2,6 - 3,0 mm, longueur 15 - 40 mm, en bande plastique

# 13 Vue éclatée et liste des pièces de rechange

FR

## 13.1 Vue éclatée de l'outil de fixation





## 13.2 Liste des pièces de rechange

FR

Objet	# de la pièce	Nom de la pièce	Objet	# de la pièce	Nom de la pièce
101	553939	Déфлекteur	131	553976	Boulon hexagonal
102	553940	Unité de filtration	132	553977	Joint torique
103	553941	Boulon W/rondelle plate	133	553978	Bague C
104	553942	Collier	134	553979	Bague de piston
105	553943	Cache	135	553981	Unité d'entraînement
106	553944	Jeu de câbles haute tension	136	553982	Tampon
107	553946	Bougie d'allumage	137	553984	Cylindre
108	553947	Boulon hexagonal demi-rond	138	553986	Chambre de combustion à tampon
109	553948	Feuille de positionnement	139	553987	Ressort de sécurité
110	553949	Support de câble de terre	140	553988	Plaque d'échappement à maille
111	553951	Unité de moteur	141	553989	Déфлекteur d'échappement
112	553952	Bague C	142	553990	Boulon hexagonal
113	553953	Tige de positionnement	143	553991	Valve à membrane
114	553954	Tampon d'alimentation	144	553992	Nettoyeur
115	553956	Écarteur	145	553993	Déфлекteur
116	553957	Bague C	146	553994	Boulon hexagonal
117	553958	Moteur à manchon	147	553995	Manchon autotaraudeur
118	553959	Arbre-moteur	148	553996	Canon
119	553961	Adaptateur de tige à carburant	149	553997	Boulon hexagonal demi-rond
120	553962	Cache d'extrémité - Chambre de combustion	150	553998	Obturateur
121	553963	Joint torique	151	553999	Ressort A
122	553964	Assemblage du ventilateur de refroidissement	152	554000	Sécurité A
123	553966	Vis hexagonale	153	554001	Sécurité B
124	553967	Écarteur	154	554002	Balle d'acier
125	553968	Boulon hexagonal	155	554003	Ressort
126	553969	Chambre de combustion supérieure	156	554004	Guide d'entraînement couvercle A
127	553971	Emballage	157	554005	Guide d'entraînement couvercle A
128	553972	Chambre de combustion	158	554006	Boulon hexagonal demi-rond
129	553973	Broche	201	554007	Ressort
130	553974	Rondelle	202	554008	Gâchette

Objet	# de la pièce	Nom de la pièce
203	554009	Sécurité
301	554010	Corps du pistolet
302	554011	Cache de rondelle
303	554013	Écrou à capuchon
304	554014	Support de cylindre
305	554015	Boulon hexagonal
306	554016	Couvercle de sécurité
307	554017	Gants
308	554018	Bague élastique à verrou
309	554019	Boulon hexagonal
310	554020	Actionneur à carburant
311	554021	Actionneur à carburant à broche
312	554022	Actionneur à carburant à douille
313	554023	Poignée unité A
314	554024	Boulon taraudeur
315	554025	Boulon de poignée
316	554026	Tampon d'alimentation
317	554027	Écarteur
318	554059	Câble du moteur
319	554028	Unité de support
320	554029	Boulon autotaraudeur
321	554030	Unité du levier interrupteur du ventilateur moteur
322	554031	Feuille de positionnement
323	554032	Rondelle plate
324	554033	Boulon autotaraudeur
325	554034	Assemblage Pcb
326	554035	Unité de raccordement
327	554036	Manchon d'isolation
328	554037	Ressort A
329	554038	Obturateur

Objet	# de la pièce	Nom de la pièce
330	554039	Couvercle de LED
331	554040	Poignée unité B
332	554041	Clé
333	554042	Boulon hexagonal
334	554043	Rondelle plate
335	554044	Boulon hexagonal demi-rond
336	554045	Retenue à ressort
337	554046	Broche fixe
401	554047	Guide d'entraînement
402	554048	Chargeur
403	554049	Guide du chargeur
404	554050	Boulon taraudeur
405	554051	Unité d'ampoule de guidage
406	554052	Boulon taraudeur
407	554053	Poussoir
408	554054	Couvercle de cache de protection
409	554055	Ressort
410	554056	Écarteur
411	554057	Ressort de poussoir
412	554058	Bouton-poussoir