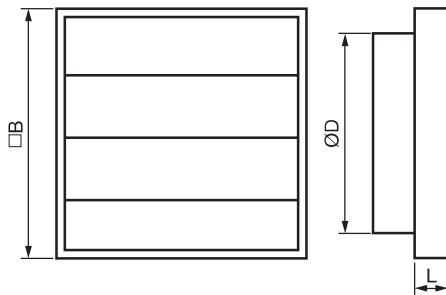


■ PER Verschlussklappe



Für Außenwand-Abschluss

- Selbsttätig
- Rahmen und Lamellen aus schlagfestem Kunststoff
- Farbe:
- Weiß
- BR = braun



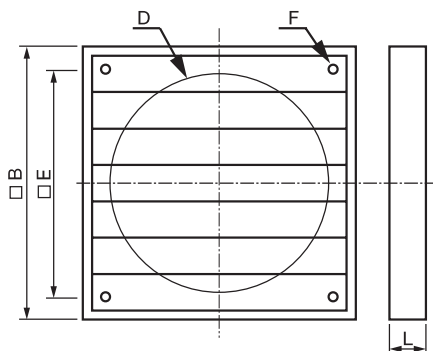
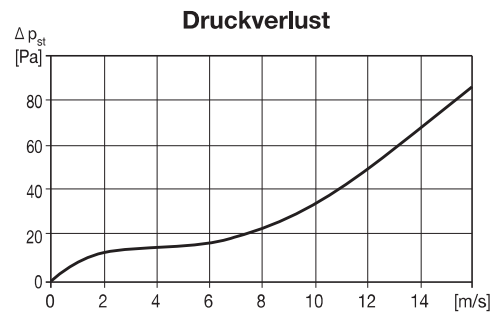
| Modell | Artikel. Nr | B | D | L |
|------------|-------------|-----|-----|----|
| PER-100 | 8040010100 | 155 | 98 | 12 |
| PER-100 BR | 8040010103 | 155 | 98 | 12 |
| PER-125 | 8040010200 | 155 | 123 | 12 |
| PER-125 BR | 8040010203 | 155 | 123 | 12 |
| PER-150 | 8040010300 | 179 | 150 | 12 |

■ PER Verschlussklappe



Für Außenwand-Abschluss

- Selbsttätig
- Farbe grau
- Rahmen und Lamellen aus UV-beständigem Kunststoff
- Maximale Strömungsgeschwindigkeit 12 m/s
- Temperaturbereich -30°C bis +70°C



| Modell | Artikel. Nr | B | D | L | E | F |
|---------|-------------|-----|-----|----|-----|---|
| PER-160 | 5406078500 | 195 | 159 | 22 | 140 | 5 |
| PER-200 | 5406079300 | 243 | 210 | 21 | 182 | 5 |
| PER-250 | 5406060300 | 294 | 258 | 26 | 232 | 5 |
| PER-315 | 8820000060 | 346 | 310 | 25 | 276 | 5 |
| PER-355 | 5406061100 | 397 | 360 | 26 | 310 | 5 |
| PER-400 | 5406062900 | 462 | 422 | 26 | 366 | 5 |
| PER-450 | 5406063700 | 501 | 462 | 31 | 395 | 5 |
| PER-500 | 5406064500 | 548 | 505 | 30 | 443 | 5 |
| PER-560 | 5406065200 | 603 | 563 | 28 | 520 | 5 |
| PER-630 | 5406066000 | 696 | 655 | 30 | 628 | 5 |
| PER-710 | 5406069400 | 760 | 720 | 40 | 692 | 5 |
| PER-800 | 5406067800 | 840 | 800 | 40 | 772 | 5 |