

# AccuBird® Pro

## PowerBird® Pro GE/iBird® Pro

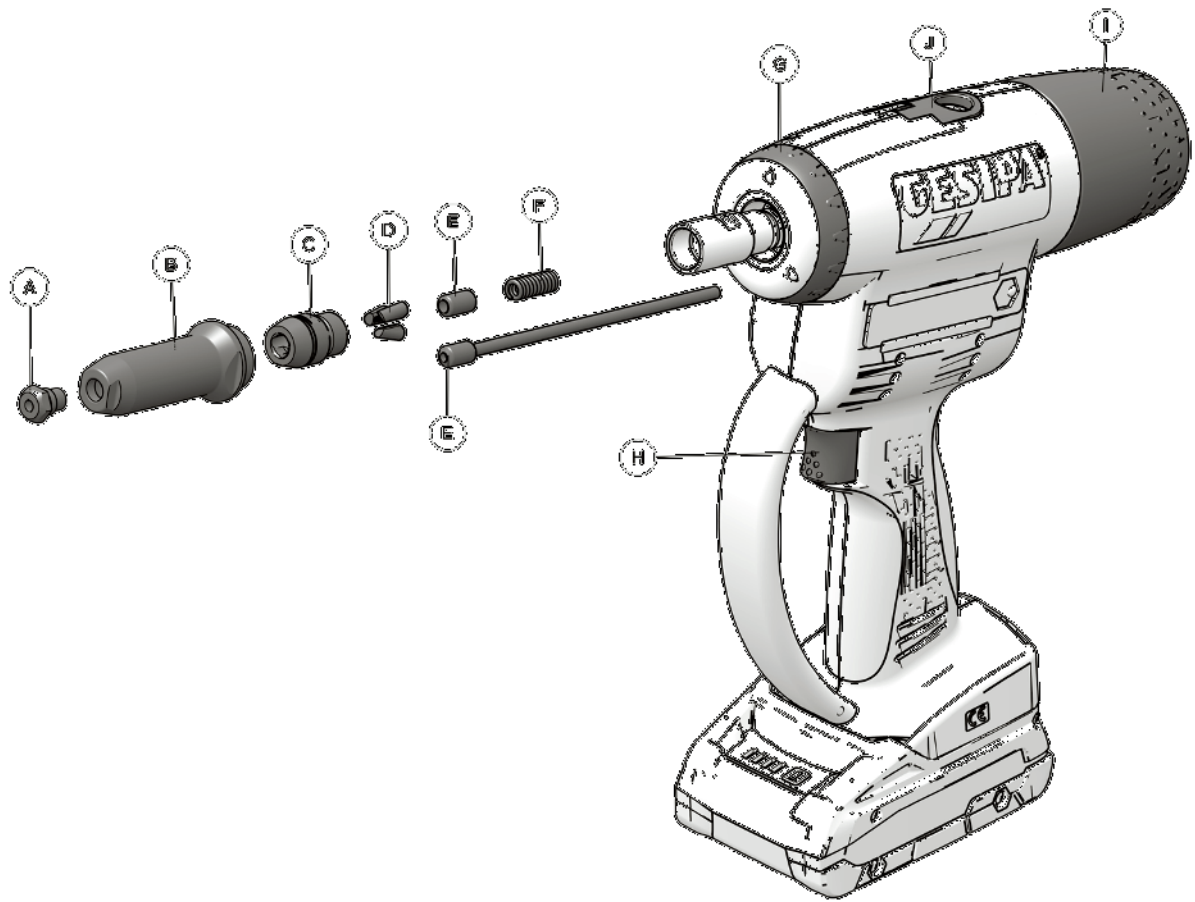
- |  |   |  |
|--|---|--|
| <b>DE</b> Elektro-mechanisches Blindniet-Setzgerät Betriebsanleitung                 | <b>DK</b> Elektro-mekanisk blindnietapparat Betjeningsvejledning            | <b>GR</b> Ηλεκτρομηχανική συσκευή πριτσινώματος τυφλών πριτσινιών Οδηγίες χρήσης |
| <b>GB</b> Battery Powered Riveting Tool Operating Manual                             | <b>SE</b> Elektro-mekanisk blindnietpistol Bruksanvisning                   | <b>HU</b> Elektro-mechanikus szegecshúzó készülék Üzemeltetési utasítás          |
| <b>FR</b> Riveteuse électro-mécanique Mode d'emploi                                  | <b>FI</b> Sähkömekaaninen sokkonittauslaite Käyttöohje                      | <b>PL</b> Nitownica akumulatorowa Instrukcja obsługi                             |
| <b>ES</b> Remachadora eléctrica Instrucciones de manejo                              | <b>NO</b> Elektro mekaniskblindnaglepistol Bruksanvisning                   | <b>CN</b> 电动拉铆枪 操作说明书及备件目录   |
| <b>IT</b> Rivettatrice elettrica a batteria Manuale per l'uso                        | <b>PT</b> Equipamento eletromecânico de rebitagem cega Instrução de serviço | <b>RU</b> Электромеханический заклепочник Инструкция по эксплуатации             |
| <b>NL</b> Elektro mechanisch blindklinkpistool Bedienings- en onderhouds handleiding | <b>CZ</b> Elektro-mechanický nýtovací přístroj Návod k obsluze              |  |



GESIPA Blindniettechnik GmbH T +49 (0) 6105 962 0  
 Nordendstraße 13-39 F +49 (0) 6105 962 287  
 64546 Mörfelden-Walldorf info@gesipa.com  
 Germany www.gesipa.com

**GESIPA®**





(DE)

A	Mundstück
B	Stahlhülse
C	Futtergehäuse
D	Futterbacken
E	Druckbuchse
F	Druckfeder
G	Ring
H	Betätigungsknopf
I	Auffangbehälter
J	Aufhänger

(GB)

A	Nosepiece
B	Steel head sleeve
C	Chuck housing
D	Jaws
E	Jaw pusher
F	Compression spring
G	Ring
H	Trigger
I	Spent mandrel container
J	Hanger

(FR)

A	Embouchure
B	Douille en acier
C	Fourreau
D	Mors de serrage
E	Poussoir
F	Ressort de pression
G	Bague noire
H	Gâchette
I	Bol de récupération
J	Anneau de suspension

**ES**

A	Boquilla
B	Cojinete de acero
C	Carcasa para mandril
D	Mordaza de sujeción
E	Casquillo de presión
F	Resorte de presión
G	Anillo
H	Botón de accionamiento
I	Recipiente colector
J	Anillo de suspensión

**IT**

A	Nasello
B	Boccola in acciaio
C	Corpo portapezzo
D	Corpo portapezzo
E	Ganasce
F	Molla di spinta
G	Rondella
H	Pulsante di avviamento
I	Contenitore di recupero
J	Gancio di sospensione

**NL**

A	Mondstuk
B	Stalen huls
C	Bekkenhuis
D	Trekbekken
E	Drukbus
F	Drukveer
G	Ring
H	Bedieningsknop
I	Opvangbak
J	Ophangoog

**DK**

A	Mundstykke
B	Stålbøsning
C	Chuck-hus
D	Chuck-kæber
E	Trykbøsning
F	Trykfjeder
G	Ring
H	Aktiveringknapp
I	Opsamlingsbeholder
J	Strop

**SE**

A	Munstycke
B	Stålhylsa
C	Chuckhus
D	Chuck käkar
E	Tryckbussning
F	Tryckfjäder
G	Ring
H	Kontrollknapp
I	Uppfångningsbehållare
J	Upphångningsanordning

**NO**

A	Munnstykke
B	Stålhylse
C	Bakkehus
D	Bakker
E	Trykkhylse
F	Trykkfjær
G	Ring
H	Betjeningsknapp
I	Oppfangingsbeholder
J	Oppheng

**FI**

A	Suukappale
B	Teräsholkki
C	Vetokotelo
D	Vetoleuka
E	Paineholkki
F	Puristusjousi
G	Rengas
H	Käynnistysnuppi
I	Keräyssäiliö
J	Ripustin

**PT**

A	Bico
B	Manga de aço
C	Corpo de alimentação
D	Mordentes
E	Bucha de pressão
F	Mola de pressão
G	Anel
H	Botão de comando
I	Recetáculo
J	Elemento de suspensão

**CZ**

A	Špička
B	Ocelové pouzdro
C	Pouzdro sklíčidla
D	Čelisti
E	Tlačné pouzdro
F	Tlačná pružina
G	Kroužek
H	Ovládací tlačítko
I	Sběrná nádoba
J	Závěs

**GR**

A	Στόμιο
B	Χαλύβδινο χιτώνιο
C	Περίβλημα τσοκ
D	Σιαγόνες τσοκ
E	Χιτώνιο πίεσης
F	Ελατήριο πίεσης
G	Δακτύλιος
H	Κουμπί ενεργοποίησης
I	Δοχείο συλλογής
J	Κρεμαστάρι

**HU**

A	Fúnóka
B	Acélhüvely
C	Szorítópofo tok
D	Szorítópofo
E	Nyomópersely
F	nyomórúgó
G	gyűrű
H	Nyomógomb
I	Felfogótartály
J	akasztó

**PL**

A	Nasadka
B	Tuleja stalowa
C	Obudowa szczęk
D	Szczęki
E	Tuleja zaciskowa
F	Sprężyna dociskowa
G	Pierścień
H	Spust
I	Pojemnik przechwytyjący
J	Wieszak

**CN**

A	枪嘴
B	钢壳
C	卡爪壳
D	卡爪
E	紧压螺套
F	压力弹簧
G	密封圈
H	操作按钮
I	收集器
J	挂钩

**RU**

A	Насадка
B	Втулка стальная
C	Корпус патрона
D	Губки
E	Втулка нажимная
F	Пружина сжатия
G	Кольцо
H	Кнопка пуска
I	Контейнер сборный
J	Подвес

---

<b>DE</b>	Deutsch	.....	Seite 7-15
<b>GB</b>	English	.....	Page 16-24
<b>FR</b>	Français	.....	Page 25-33
<b>ES</b>	Español	.....	Página 34-43
<b>IT</b>	Italiano	.....	Pagina 44-52
<b>NL</b>	Nederlandse taal	.....	Bladzijde 53-62
<b>DK</b>	Dansk	.....	Side 63-71
<b>SE</b>	Svenska	.....	Sida 72-80
<b>FI</b>	Suomi	.....	Side 81-89
<b>NO</b>	Norsk	.....	Sivu 90-98
<b>PT</b>	Português	.....	Página 99-107
<b>CZ</b>	český jazyk	.....	Strona 108-116
<b>GR</b>	ελληνική γλώσσα	.....	Σελίδα 117-126
<b>HU</b>	Magyar nyelv	.....	Oldal 127-135
<b>PL</b>	Język polski	.....	Strana 136-144
<b>CN</b>	中文字	.....	页 145-152
<b>RU</b>	русский язык	.....	Страница 153-161

---

---

## Inhaltsverzeichnis

1.	Blindniet-Setzgerät .....	8
1.1	Arbeitsbereich .....	8
1.2	Ausrüstung/Zubehör .....	8
1.3	Technische Daten .....	8
1.4	Mundstückzuordnung .....	9
1.5	Sicherheitshinweise.....	10
1.6	Inbetriebnahme .....	11
1.6.1	Auffangbehälter aufsetzen.....	11
1.7	Arbeitsweise .....	11
1.8	Beleuchtung .....	12
1.9	Wartung .....	12
1.10	Lagerung .....	13
1.11	Reparatur .....	13
2.	Behebung von Störungen.....	14
2.1	Blindniet wird nicht gesetzt.....	14
2.2	Keine Nietdornentsorgung.....	14
2.3	Beleuchtungs-LEDs blinken .....	14
3.	Garantie.....	14
4.	Konformitätserklärung .....	15

---

# 1. Blindniet-Setzgerät

## 1.1 Arbeitsbereich

### AccuBird® Pro

Blindniete ab  $\varnothing$  2,4 mm Alu bis  $\varnothing$  6 mm aller Werkstoffe (max. Dorn- $\varnothing$  3,7 mm).

### PowerBird® Pro Gold Edition / iBird® Pro

Blindniete bis  $\varnothing$  6,4 mm aller Werkstoffe. BULB-TITE®-Blindniete bis  $\varnothing$  7,7 mm aller Werkstoffe (max. Dorn- $\varnothing$  4,5 mm).

## 1.2 Ausrüstung/Zubehör

	AccuBird® Pro	PowerBird® Pro GE / iBird® Pro
Mundstücke	17/24 in Arbeitsposition 17/27, 17/29 und 17/32 im Magazin 17/20, 17/36, 17/40 beiliegend	17/45 in Arbeitsposition 17/36, 17/40 und 17/32 im Magazin
Schlüssel	SW 12 (Abdeckung des Mundstückmagazins)	
Aufhänger	ausklappbar im Gehäuse	
Schnellwechselakku	18,0 V	18,0 V
Schnellladegerät	100 V-240 V~/50-60 Hz	100 V-240 V~/50-60 Hz
Sonstiges	Zusätzliche Druckbuchse für größere Blindnietabmessungen	Zusätzliche Druckbuchse für kleinere Blindnietabmessungen

## 1.3 Technische Daten

	AccuBird® Pro	PowerBird® Pro GE / iBird® Pro
Gewicht	2,1 kg (mit Akku 2,0 Ah)	2,1 (mit Akku 2,0 Ah)
Gerätehub	25 mm	
Antrieb	Bürstenloser Motor	
Setzkraft	13.000 N	20.000 N
Geräuschemission	$L_{pa}$ 78,5 dB Messunsicherheit K = 3 dB	
Vibrationen	< 2,5 m/s <sup>2</sup> Messunsicherheit K = 1,5 m/s <sup>2</sup>	



## 1.4 Mundstückzuordnung

Niet Ø (mm)	Niet-Werkstoff	Mundstück	Artikel-Nr.	Druckbuchse (E)	Futterbacken (D)
2,4	Alu	17/18	143 4976	143 5448	143 5568
3,2	CAP®-Alu; CAP®-Cu	17/18	143 4976		
3	Alu	17/20	143 4994		
3	Alu, Stahl, Edelstahl	17/22	143 5018		
3 und 3,2	Alu, Stahl, Edelstahl	17/24	143 4955		
4	Alu	17/24	143 4955		
4	Stahl	17/27	143 4973		
4	Edelstahl	17/29	143 4974		
4,8 und 5	Alu	17/29	143 4974		
4,8 und 5	Stahl	17/32	143 4975		
4,8 und 5	Edelstahl	17/36	143 4977		
6	Alu	17/36	143 4977		
6	Stahl	17/40	143 4999		
6,4	Alu	17/40	143 4999		
6,4	Stahl, PG-Stahl, G-Bulb®	17/45	143 4860		
8	Alu	17/45	143 4860		

BULB-TITE® Ø (mm)	Niet-Werkstoff	Mundstück	Artikel-Nr.	Druckbuchse (E)	Futterbacken (D)
4	Alu/Alu	17/26 BT	143 4985	143 5448	143 5568
5,2	Alu/Alu	17/32 BT	143 4986		
6,3	Alu/Alu, Stahl/Stahl, Mo- nel/Edelstahl	17/42 BT	143 4988	143 5384	
7,7	Alu/Alu	17/48 BT	143 4989		

MEGA GRIP® Ø (mm)	Niet-Werkstoff	Mundstück	Artikel-Nr.	Druckbuchse (E)	Futterbacken (D)
4,8	Alu/Alu, Stahl/ Stahl, Edelstahl	17/31 MG	143 4993	143 5448	143 5568
6,4	Alu/Alu, Stahl/ Stahl, Edelstahl	17/41 MG	143 4865	143 5384	143 5568

BT = BULB-TITE® MG = MEGA GRIP®

Mundstücke in verlängerter Ausführung und weitere Spezialausführungen sind auf Anfrage lieferbar.

## 1.5 Sicherheitshinweise

**Achtung:** 

**Zum Schutz vor elektrischem Schlag, Verletzungs- und Brandgefahr müssen folgende Sicherheitsbestimmungen beachtet werden:**

- Das Blindnietgerät ist ausschließlich zur Verarbeitung von Blindnieten bestimmt!
  - Beim Arbeiten mit dem Blindnietgerät muss stets Schutzbrille getragen werden!
  - Nicht ohne Fügegut arbeiten! Der Blindniet kann vom Blindnietgerät wegspringen! Blindnietgerät nie gegen sich oder gegen andere richten!
  - Überlasten Sie das Blindnietgerät nicht; arbeiten Sie im angegebenen Leistungsbereich.
  - Das Blindnietgerät nie in feuchter/nasser Umgebung oder in der Nähe von brennbaren Flüssigkeiten und Gasen (Explosionsgefahr!) benutzen oder lagern sowie vor Frost schützen.
  - Achten Sie auf feststehenden Akku am Griffstück.
  - Bei Nichtgebrauch und Wartungsarbeiten am Blindnietgerät ist immer der Akku abzunehmen.
  - Laden des Akkus darf nur im Temperaturbereich zwischen 0 °C und +50 °C erfolgen.
  - Das Blindnietgerät darf nicht als Schlagwerkzeug verwendet werden.
  - Gerät, Akkupacks und Ladegerät von Kindern fernhalten.
  - Je nach Arbeitssituation wird eine Persönliche Schutzausrüstung (PSA) empfohlen (z. B. Schutzkleidung, Handschuhe, Sicherheitshelm, rutschfeste Schuhe, Gehörschutz oder Sicherung gegen Absturz).
  - Die Lüftungslöcher für den Motor dürfen nicht verschlossen werden; keine Gegenstände hineinstecken.
  - Beim Ablegen ist das Blindnietgerät gegen Herunterfallen zu sichern.
  - Bei Reparaturen nur Originalersatzteile verwenden.
  - Reparaturen sind nur durch eine geeignete Fachkraft auszuführen. Im Zweifelsfall ist das Blindnietgerät an den Hersteller einzusenden.
  - Auffangbehälter komplett (I) muss beim Betrieb des Blindnietgerätes stets aufgeschraubt sein.
-

## 1.6 Inbetriebnahme

**Achtung:** 

### **Vor Erstbenutzung Akku vollständig laden!**

- Geladenen Akku lagerichtig in das Blindnietgerät einrasten.
- Mundstück (A) gemäß Tabelle 1.4 wählen.
- Zum Einschrauben des Mundstücks (A) Betätigungsknopf (H) betätigen und bis in die hintere Endlage verfahren.
- Danach Akku entfernen. Mundstück (A) einschrauben und mit beiliegendem Schlüssel fest anziehen. Akku wieder einstecken und Betätigungsknopf (H) kurz betätigen.

 **Details zur Handhabung des iBird® Pro sind in der iBird Pro App unter dem Punkt „Betrieb & Wartung“ zu finden.**

### 1.6.1 Auffangbehälter aufsetzen

- Auffangbehälter (I) für Restdorne bis zum Anschlag (durch Rechtsdrehung) aufschrauben.

## 1.7 Arbeitsweise

Das Blindnietgerät ist hinsichtlich der Arbeitsgeschwindigkeit optimiert. Nach dem Einstecken des Blindnietes kann das Blindnietgerät mit zwei unterschiedlichen Arbeitsweisen betrieben werden:

### **a. Drücken und Halten des Betätigungsknopfs (H):**

Drücken und Halten des Betätigungsknopfs (H) löst den Nietvorgang aus. Bei Erreichen der hinteren Endlage stoppt der Zugvorgang automatisch. Erst nach Loslassen des Betätigungsknopfs (H) läuft das Blindnietgerät automatisch in die vordere Ausgangslage zurück.

### **b. Antippen des Betätigungsknopfs (H):**

Durch ein kurzes Antippen und sofortiges Loslassen des Betätigungsknopfs (H) wird der Nietvorgang ausgelöst. Sobald der Nietdorn abgerissen ist, stoppt das Blindnietgerät und läuft danach automatisch in die vordere Ausgangslage zurück.

- Entsorgung des abgerissenen Nietdornes erfolgt durch Kippen nach hinten in den Auffangbehälter oder nach vorn durch das Mundstück.
  - Das Blindnietgerät ist mit einem Überlastschutz ausgerüstet. Bei Überlastung z.B. durch Setzen von Nieten, die außerhalb des Arbeitsbereiches liegen, wird der Nietvorgang abgebrochen und optisch durch ein langsames Blinken der 3 Beleuchtungs-LEDs angezeigt. In solchen Fällen den Akku entfernen und neu einstecken. Durch Drücken des Schalters läuft das Blindnietgerät in die Ausgangslage zurück und ist danach wieder betriebsbereit.
-

- Die Steuerung erkennt im Rücklauf eine Blockade (z.B. Verschmutzung, Fremdkörper usw. in der Stahlhülse). Dabei stoppt das Gerät den Rücklauf und fährt sofort automatisch in die hintere Endlage. Die Störung wird durch ein schnelles Blinken (2Hz) angezeigt. Der Akku muss entfernt und die Störung beseitigt werden. Danach den Akku erneut einstecken und den Schalter kurz betätigen. Das Gerät läuft in die vordere Endlage zurück und ist wieder betriebsbereit.
- Das Blindnietgerät ist mit einer akustischen Warnfunktion, welche über den Ladezustand des Akkus Auskunft gibt, ausgerüstet. Über Piepstöne erhält der Bediener Informationen, wann ein Akkuwechsel angezeigt ist. Damit wird sichergestellt, dass das Blindnietgerät nicht während eines Nietvorgangs abschaltet.

### **3x Piepton und 10 Sekunden Blinken der Beleuchtungs-LEDs:**

Ein Akkuwechsel ist in Kürze vorzunehmen (ca. 20 % Rest-Akkuladung).

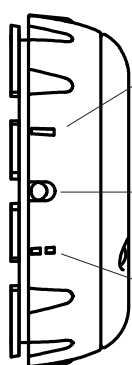
### **6x Piepton und nach jedem Setzvorgang 10 Sekunden Blinken der Beleuchtungs-LEDs:**

Den Akku nach wenigen Nietvorgängen wechseln, um sichere Nietvorgänge zu garantieren (ca. 10 % Rest-Akkuladung).

**9x Piepton und 10 Sekunden Blinken der Beleuchtungs-LEDs:** Der nächste Nietvorgang kann nicht zuverlässig ausgeführt werden. Das Blindnietgerät ist abgeschaltet. Akku wechseln.

## **1.8 Beleuchtung**

Das Blindnietgerät ist mit einer Arbeitsplatzbeleuchtung durch 3 LEDs ausgerüstet, welche durch Drehen des schwarzen Ringes (G) hinter den LEDs eingeschaltet werden kann. Es gibt 3 Stellungen, welche durch den in das Gehäuse eingespritzten Pfeil angezeigt werden:



#### **— Dauerlicht/Taschenlampenfunktion:**

Beleuchtung wird nach einem Nietvorgang eingeschaltet und leuchtet ca. 10 Minuten. Danach erlöschen die LEDs automatisch.

#### **● Nullstellung:**

Beleuchtung ausgeschaltet.

#### **-- Arbeitslicht:**

Beleuchtung wird beim Start des Nietvorganges eingeschaltet. Die LEDs leuchten ca. 10 Sekunden und erlöschen danach automatisch.

## **1.9 Wartung**

Die Wartung des Blindnietgerätes beschränkt sich nur auf den kompletten Greifmechanismus sowie dessen Verschleißteile:

- 
- Akku vom Blindnietgerät abnehmen.
  - Stahlhülse (B) mit Gabelschlüssel SW 24 abschrauben und reinigen. Besonders auf Ablagerungen innen in der Spitze der Stahlhülse achten!
  - Futtergehäuse (C) mit 2 Gabelschlüssel SW 17 / SW 15 abschrauben.
  - Futterbacken (D), Druckbuchse (E) und Druckfeder (F) entnehmen, reinigen und Gleitflächen ölen oder fetten; bei Verschleiß der Futterbacken (D) (stumpfe Zähne!) erneuern.
  - Montage in umgekehrter Reihenfolge; alle Teile fest verschrauben! Es wird empfohlen, die Verschraubung mit einem Gewindeklebstoff (z.B. Loctite 222 oder Loctite 243) zu sichern.

**Eine regelmäßige Wartung verlängert die Nutzungsdauer Ihrer hochwertigen GESIPA®-Geräte und sollte spätestens alle 2 Jahre durch eine autorisierte Werkstatt oder den GESIPA® Service durchgeführt werden. Bei intensiver Nutzung der Geräte wird eine vorzeitige Wartung empfohlen.**

## 1.10 Lagerung

Der Aufbewahrungsort für das Blindnietsetzgerät muss trocken und frostsicher sein.

## 1.11 Reparatur

Garantiereparaturen werden grundsätzlich vom Hersteller durchgeführt. Reparaturen außerhalb der Garantiezeit sind nur durch **fachkundiges Personal** auszuführen. Nichtbeachtung von Montage- und Einstellvorschriften als auch nicht-fachkundiger Umgang können zu schwerwiegenden Schäden am Blindnietsetzgerät führen. Im Zweifelsfall ist das Blindnietsetzgerät an den Händler oder GESIPA® einzusenden.

**Achtung!** Bei Reparaturen, die nicht vom Hersteller durchgeführt werden, oder der Verwendung von Sonderzubehör (z. B. Verlängerungseinheiten, Winkelköpfe), ist vor der Inbetriebnahme zwingend eine manuelle Referenzfahrt durchzuführen!

1. Sicherstellen, dass das Gerät betriebsbereit ist und alle erforderlichen Anbauteile korrekt am Gerät montiert sind, Akku einschieben.
2. LED-Ring in • Nullstellung drehen.
3. Betätigungsknopf drücken und halten\*, das Gerät fährt in die hintere Endlage (Nietgeräte) bzw. drillt kurz (Blindnietmutterngeräte) und bleibt dann stehen.
4. LED-Ring auf — Dauerlicht drehen, ohne den Betätigungsknopf loszulassen.
5. Betätigungsknopf weiter für 10 Sekunden gedrückt halten, bis das Gerät 3x piepst.
6. Der Betätigungsknopf kann jetzt losgelassen werden, die alten Referenzwerte wurden gelöscht.
7. Erneutes Drücken des Betätigungsknopfs\* startet die Referenzfahrt, hierbei fährt das Gerät mehrfach vor und zurück und blinkt währenddessen.

\*Bei Geräten mit Andrückauslösung (AV) muss diese angeedrückt sein, um das Gerät auslösen zu können.

---

Nach dieser Referenzfahrt erfolgt die Inbetriebnahme gemäß Kap. 1.6. Eine Inbetriebnahme nach der Reparatur kann ohne Durchführung einer manuellen Referenzfahrt zu schwerwiegenden Schäden am Setzgerät führen.

**Die aktuelle Ersatzteile-Liste für Ihr Gerät finden Sie online unter [www.gesipa.com](http://www.gesipa.com).**

## 2. Behebung von Störungen

### 2.1 Blindniet wird nicht gesetzt

Ursachen	Abhilfe
Akku leer	Akku laden; wenn erforderlich erneuern
Futterbacken (D) verschmutzt bzw. stumpf	Reinigen und Gleitflächen ölen oder fetten bzw. erneuern (siehe 1.9)
Futtermechanismus lose	Festschrauben (siehe 1.9)

### 2.2 Keine Nietdornentsorgung

Ursachen	Abhilfe
Mundstück (A) zu klein	Gemäß Tabelle austauschen (siehe 1.4)
Stahlhülse (B) innen verschmutzt	Reinigen (siehe 1.9)
Auffangbehälter (I) voll	Abschrauben und Entleeren
Dornkanal verstopft	verklemmte Dorne entfernen und nachfolgend auf einwandfreien Auswurf achten (siehe 1.7)

### 2.3 Beleuchtungs-LEDs blinken

Ursachen	Abhilfe
Akku leer	Akku wechseln (siehe 1.7)
Blindnietgerät überlastet (langsames Blinken – 1Hz)	Nietabmessung gemäß Arbeitsbereich auswählen (siehe 1.1; 1.7)
Blindnietgerät blockiert bei Rücklauf (schnelles Blinken – 2Hz)	Stahlhülse abschrauben und Blockade entfernen (siehe 1.9)

## 3. Garantie

Es gelten die Garantiebedingungen in der jeweils gültigen Fassung, die unter folgendem Link eingesehen werden können: [www.gesipa.com/agb](http://www.gesipa.com/agb)

## 4. Konformitätserklärung

Hiermit erklären wir, dass das nachfolgend bezeichnete Gerät aufgrund seiner Konzipierung und Bauart, sowie in der von uns in Verkehr gebrachten Ausführung den einschlägigen, grundlegenden Sicherheits- und Gesundheitsanforderungen der EG-Richtlinien entspricht. Bei einer nicht mit uns abgestimmten Änderung verliert diese Erklärung ihre Gültigkeit. Die Sicherheitshinweise der mitgelieferten Produktdokumentation sind zu beachten. Dieses Dokument ist dauerhaft aufzubewahren.

**AccuBird® Pro**  
**PowerBird® Pro GE**  
**iBird® Pro**

- DIN EN ISO 12100:2011
- DIN EN ISO 82079-1:2013
- DIN EN 62133:2013
- DIN EN 62841-1:2016-07
- 2012/19/EU
- 2011/65/EU
- 2006/42/EG
- 2014/35/EU
- 2014/30/EU
- DIN EN 55014-1:2016
- DIN EN 55014-2:2016
- DIN EN 61000-4-2:2009
- DIN EN 61000-4-3:2011
- DIN EN 62233:2008+
- EN 60335-2-29:2010

Dokumentations-Bevollmächtigter:  
GESIPA Blindniettechnik GmbH  
Nordendstraße 13-39  
D-64546 Mörfelden-Walldorf



ppa. Stefan Petsch