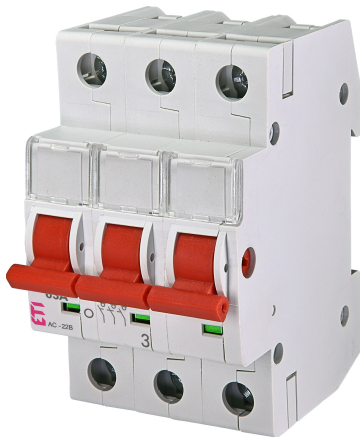


SV 363 3p 63A



Spezifikationen

ETI Artikel-Nummer	002423314
Beschreibung	SV 363 3p 63A
Klassifizierungsname	Einbauschalter
Funktion	Einbauschalter
Bemessungsstrom (A)	63

Online-Produktseite 

Sonstige Dokumentation



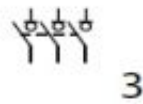
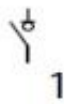
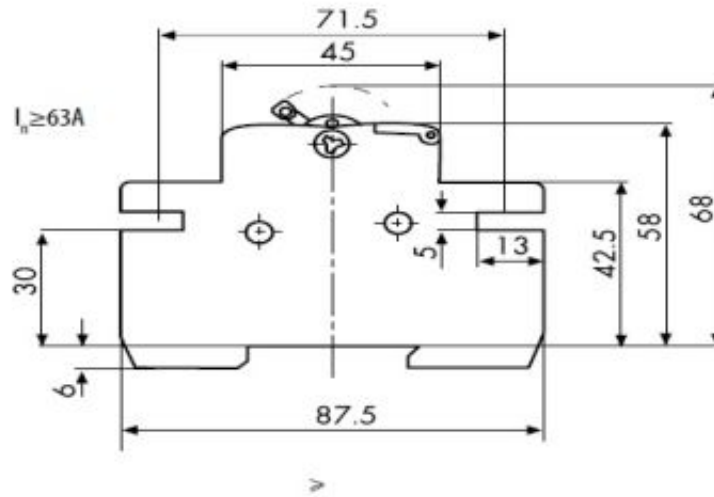
[technischer Datenkatalog](#)
[3D-Modell](#)
[CE-Erklärung](#)



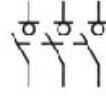
Internationale ETIM-Klassifizierung

Klassifizierung	EC000216
Klassifizierungsname	Lasttrennschalter
Anschlussart Hauptstromkreis	Rahmenklemme
Ausführung als Hauptschalter	
Ausführung als NOT-AUS-Einrichtung	
Ausführung als Sicherheitsschalter	
Ausführung als Wartungs-/Reparaturschalter	
Ausführung des Betätigungselements	Kipphebel
Bedingter Bemessungs Kurzschlussstrom I _q	4kA
Bemessungsdauerstrom I _u	63A
Geeignet für Verteilereinbau	
Gerätebauart	Einbaugerät Festeinbautechnik
Max. Bemessungsbetriebsspannung U _e bei AC	400V
Motorantrieb integriert	
Motorantrieb optional	
Polzahl	3
Schutzart (IP), frontseitig	IP20
Verriegelbar	

Maßzeichnung



Symbol/Verbindung

**2****3****4**