

MDT Analog Ein-/Ausgang 2-fach, Unterputzgerät
MDT Analog Ein-/Ausgang 4-fach, Reiheneinbaugerät

Ausführungen		
AIO-0210V.01	Analog Ein-/Ausgang 2-fach	Unterputzgerät, Eingangsspannung 0-10V/2-10V oder Stromschleife 0-20mA/4-20mA Ausgangsspannung 0-10V
AIO-0410V.01	Analog Ein-/Ausgang 4-fach	2TE REG, Eingangsspannung 0-10V/2-10V oder Stromschleife 0-20mA/4-20mA Ausgangsspannung 0-10V

Der MDT Analog Ein-/Ausgang eignet sich zum Steuern von Geräten mit 0-10V Eingängen und zum Erfassen von 0-20mA/0-10V Messdaten. Alle Kanäle sind galvanisch vom KNX Bus getrennt und können unabhängig voneinander als Ein- oder Ausgang konfiguriert werden.

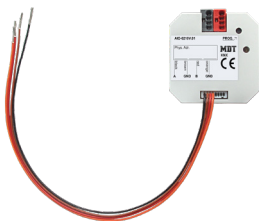
Die Eingangsspannungsbereich beträgt 0-10V oder 2-10V, wahlweise können die Eingänge auch als Stromschleife mit 0-20mA oder 4-20mA betrieben werden. Jeder Eingang ist durch die ETS individuell parametrierbar. Es stehen Min/Max, Schwellwert- und Ampelfunktionen zur Verfügung, die Umrechnung von Messeinheiten und DPT ist parametrierbar.

Im Ausgangsspannungsbereich beträgt 0-10V und kann über 1Byte, 2Byte oder 1Bit Objekte gesteuert werden. Bei Ausfall des Stellwerts wird automatisch der Notbetrieb aktiv. Jeder Ausgang verfügt über eine Tag-/Nachtfunktion zur Begrenzung des Stellwertes.

Der MDT Analog Ein-/Ausgang ist in zwei Ausführungen verfügbar. Zur Installation auf einer Hutprofilschine oder zur Installation in der Schalterdose. Die Montage muss in trockenen Innenräumen erfolgen.

Zur Inbetriebnahme und Projektierung des MDT Analog Ein-/Ausgangs benötigen Sie die ETS. Die Produktdatenbank finden Sie auf unserer Internetseite unter www.mdt.de/Downloads.html

AIO-0210V.01



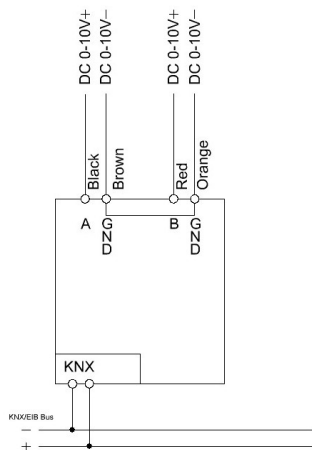
AIO-0410V.01



- Produktion in Engelskirchen, zertifiziert nach ISO 9001
- Jeder Kanal kann unabhängig konfiguriert werden (Ein-/Ausgang)
- Ein-/Ausgänge galvanisch vom Bus getrennt
- Ein-/Ausgänge galvanisch untereinander verbunden
- Spannung für Ausgangsbetrieb wird im Aktor erzeugt
- Keine externe Spannungsversorgung notwendig
- Eingangsbetrieb 0-10V/2-10V oder 0-20mA/4-20mA (umschaltbar)
 - Umrechnung von Messeinheit und DPT parametrierbar
 - Min/Max Funktion, Drahtbruchererkennung
 - Schwellwert- und Ampelfunktion
- Ausgangsfunktionen 0-10V:
 - Steuerung über 1Byte, 2Byte float oder 1Bit Objekte
 - Tag-/Nachtfunktion zur Begrenzung des Stellwertes
 - Notbetrieb bei Sollwertausfall
- Einbau in die Schalterdose
- Abmessungen (B x H x T): 41mm x 41mm x 12mm
- Schnellerer Download der Applikation (long frame support für ETS5)
- Integrierter Busankoppler
- 3 Jahre Produktgarantie

Technische Daten	AIO-0210V.01	AIO-0410V.01	
Anzahl der Kanäle	2	4	
Eingänge			
Eingangsspannung	0-10V 2-10V	0-10V 2-10V	
Innenwiderstand	130kΩ	130kΩ	
Bereich Stromschleife	0-20mA 4-20mA	0-20mA 4-20mA	
Widerstand (Bürde)	266Ω	266Ω	
Ausgänge			
Ausgangsspannung	0-10V	0-10V	
Ausgangsstrom max.	2mA	2mA	
Lastwiderstand min.	5kΩ	5kΩ	
Spezifikation KNX Schnittstelle	TP-256	TP-256	
Verfügbare KNX Datenbanken	ETS 4/5	ETS 4/5	
Max. Kabelquerschnitt			
Schraubklemme (max. 0,5Nm Anzugsmoment)	0,5 - 4,0mm ² eindrätig 0,5 - 2,5mm ² feindrätig	0,5 - 4,0mm ² eindrätig 0,5 - 2,5mm ² feindrätig	
KNX Busklemme	0,8mm Ø, Massivleiter	0,8mm Ø, Massivleiter	
Versorgungsspannung	KNX Bus	KNX Bus	
Leistungsaufnahme KNX Bus typ.	<0,3W	<0,3W	
Umgebungstemperatur	0 bis + 40°C	0 bis + 40°C	
Schutzart	IP 20	IP 20	
Abmessungen REG (Teilungseinheiten)	--	2TE	
Abmessungen UP (B x H x T)	41mm x 41mm x 12mm	--	

Anschlussbeispiel AIO-0210V.01



Anschlussbeispiel AIO-0410V.01

