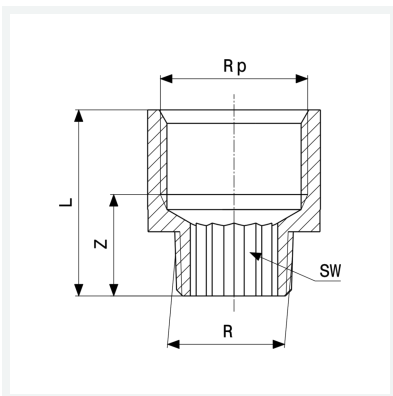




Reduzierstück
 - R-Gewinde, Rp-Gewinde
 - rund
Modell 3242

Artikel 650 858



Eigenschaften

Außengewinde kegelig	R	1
Innengewinde zylindrisch	Rp	1½
Z-Maß	Z	33 mm
Länge	L	54 mm
Gewicht	320 g	
Volumen	177,6 cm ³	
Werkstoff	Rotguss oder Siliziumbronze	