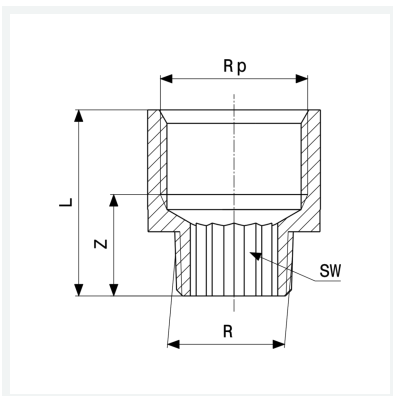




Reduzierstück
 - R-Gewinde, Rp-Gewinde
 - rund
Modell 3242

Artikel 650 889



Eigenschaften

Außengewinde kegelig	R	1/2
Innengewinde zylindrisch	Rp	1 1/4
Z-Maß	Z	31 mm
Länge	L	52 mm
Gewicht	252 g	
Volumen	124,32 cm ³	
Werkstoff	Rotguss oder Siliziumbronze	