

Raumtemperaturregler Bimetall „Öffner“ Bimetal room temperature controller with break contact

Sicherheitshinweis



Dieses Gerät darf nur durch eine Elektrofachkraft geöffnet und gemäß dem entsprechenden Schaltbild im Gehäusedeckel / auf dem Gehäuse / in der Bedienungsanleitung installiert werden. Dabei sind die bestehenden Sicherheitsvorschriften zu beachten. Nach der Installation ist der Betreiber, durch die ausführende Installationsfirma, in die Funktion und Bedienung der Regelung einzuweisen. Die Bedienungsanleitung muss für Bedien- und Wartungspersonal an frei zugänglicher Stelle aufbewahrt werden.

Safety note



No persons other than expert electricians only must open this device in due compliance with the related wiring diagram shown in the housing cover / on the housing / represented in the corresponding operating instructions. All expert electricians committed to the execution of any such works must comply with the relevant safety regulations currently operative and in force. The company charged with the installation of the device must, after the completion of the installation works, instruct the user of the control system into its functions and in how to operate it correctly. These operating instructions must be kept at a place that can be accessed freely by the operating and/or servicing personnel in charge.

1. Anwendung

Dieser Raumtemperaturregler wurde speziell für die Regelung oder Überwachung von Temperaturen in Büros, Wohnräumen und Hotels entwickelt und ist geeignet für alle Heizungsarten. Bei elektrischen Fußbodenheizungen ist darauf zu achten, dass die Leistung der Heizung auch bei Dauerbetrieb den Estrich nicht überhitzen kann. Bei Warmwasserheizungen sind maximal 10 stromlos geschlossene Ventile zu verwenden. Gegebenenfalls benötigte Temperaturbegrenzungen müssen zusätzlich installiert werden. Für andere, vom Hersteller nicht vorherzusehende Einsatzgebiete, sind die dort gültigen Sicherheitsvorschriften zu beachten. Eignung hierfür siehe Punkt 9. Gewährleistung.

1. Application

This bimetal room temperature controller has been specially devised for the control and supervision of temperatures in offices, living spaces and hotels. It serves for use with all types of heating systems. With electric floor heating systems, care must be taken to ensure that the performance of the controlled system cannot, even if the system is operated continuously, result in an overheating of the pavement. With hot water heating systems, no more than 10 normally closed valves must be used. Where applicable, temperature limiters need to be installed in addition. Regarding other applications not to be foreseen by the manufacturer of this device, the safety standards concerning these applications need to be followed and adhered to. Regarding the aptitude of the device for any such other application, please refer to section 9 herein (Warranty).

2. Funktionen

Der Raumtemperaturregler erfasst mit einem innenliegenden Bimetallfühler die Raumtemperatur und regelt entsprechend dem eingestellten Sollwert. Die einzelnen Reglertypen unterscheiden sich durch die Ausstattung, wie Schalter „Ein / Aus“ (.050, .062, .073), Schalter und Lampe rot „Zusatzheizung“ (.050), Lampe gelb „Ein / Aus“ (.050, .073) sowie Lampe „Heizen“ rot (.062).

Thermische Rückführung

Da während des Heiz- oder Kühlvorgangs der Regler die Raumtemperatur erst relativ spät erfasst, wird mittels einer thermischen Rückführung der Regler rechtzeitig zum Ausschalten angeregt und so eine sehr genaue Schaltdifferenz erreicht.

Bereichseingengung

Mittels der sich unter dem Knopf befindlichen Einstellfahnen kann der Einstellbereich mechanisch begrenzt werden. (Siehe Punkt 6.)

Nachtabsenkung

Bei Reglern mit Absenkbetrieb (Uhrensymbol im Anschluss-Schaltbild) wird bei Beschalten der Klemme mit dem Uhrensymbol mit 230V~ auf eine um ca. 4K geringere Temperatur geregelt.

2. Functional description

This radio-controlled room temperature sensor (transmitter) has been specially devised for rooms at home, for offices and hotel rooms and is collectively run with one or several The room temperature controller described herein is equipped with an internal bimetal sensor that captures the currently existing room temperature. The device controls the related heating or cooling system in accordance with the adjusted set value. The individual controller models differ in their equipment, such as in an ON/OFF switch (.050, .062, .073), an "additional heating" switch including related red indicator lamp (.050), in a yellow ON/OFF indicator lamp (.050, .073) or a related "heating active" indicator lamp (.062).

Thermal recirculation

As, during the heating and/or cooling procedure, the controller usually captures the actually prevailing room temperature at a rather late point, a thermal recirculation has been realised with the device that enables to excite it early enough with the consequence that a very precise switching difference can be attained.

Range suppression

The mobile setting elements located underneath of the knob enable to delimit the setting range mechanically (see section 6).

Night temperature decrease mode

With all controller models that enable to operate in night temperature decrease mode (indicated by the clock symbol shown in the connection diagram), the room temperature is decreased by approx. 4K when connecting the 230 V~ power supply to the terminal with clock symbol.

3. Montage/Anschluss

Der einfacheren Montage wegen wird der Regler geöffnet ausgeliefert. Die Montage auf eine Unterputzdose wird empfohlen, kann aber auch auf ebenen nichtleitfähigen Untergrund erfolgen. Das Öffnen und Schließen erfolgt wie in Punkt 6. beschrieben. Zunächst Knopf abnehmen, Häkchen mit einem Schlitzschraubendreher leicht nach innen drücken und Reglerkappe nach unten aufklappen. Die Lüftungsschlitze dürfen nicht verschlossen werden, da dies zu einer fehlerhaften Regelung führt.

Achtung: Der Regler ist für übliche Verunreinigungen in Wohn- und Büroräumen geeignet. Unverhältnismäßiger Schmutz und Staub während der Installations- oder Renovierungsarbeiten kann die Kontakte verschmutzen und zur Nichtfunktion des Reglers führen. In diesem Fall sind die Kontakte von einer Elektrofachkraft zu reinigen. Dies kann zum Beispiel durch Ausblasen oder durch Reinigen mittels eines trockenen Pinsels geschehen.

3. Mounting / Installation

The controller is, in order to facilitate its installation, delivered in opened condition. It is recommended to install the device on an UP box. The device can nevertheless be mounted on a non-conductible, plane and solid surface. The opening and closing of the housing takes place as described in section 6. Remove the turning knob first, then press the small hook inwards by means of a slot screwdriver and open the controller cover by folding it down. The venting slots must not be covered. If otherwise, there is danger that the control operations performed by the device become incorrect.

Caution: The device is able to resist to the types of dirt or dust that normally occur in offices and living spaces. Excessive volumes of dust and/or dirt produced during the installation or during renovation works may soil the contacts and can lead to a breakdown of the device. In any such case, the contacts need to be cleaned by an expert electrician. This may for example be effected by blowing the device down or by cleaning it with a dry brush.

4. Technische Daten

Fühlerelement:	Bimetall „Öffner“, Typ 1C
Versorgungsspannung und Schaltvermögen:	siehe Punkt 7. Typenschild
Regelbereich:	5 ... 30°C
Schaltdifferenz:	ca. 0,5 K
Skala:	°C Skala
max. zulässige Temperaturänderungs- geschwindigkeit der Regelstrecke:	4 K/h
Schutzart:	IP30 nach entsprechender Montage
Schutzklasse:	II nach entsprechender Montage
Max. Luftfeuchtigkeit:	95%rH, nicht kondensierend
Gehäusematerial und -Farbe:	Kunststoff ABS, reinweiß (ähnlich RAL 9010)
Verschmutzungsgrad:	2
Bemessungsstoßspannung:	4000 V
Temperatur der Kugeldruckprüfung:	75 °C
Energieeffizienzklasse:	I (Beitrag zur jahreszeitbedingten Raumheizungs-Energieeffizienz 1%)

4. Technical data

Sensing element:	bimetal sensor, type 1C
Supply voltage and switching capacity:	see section 7, type plate
Control range:	5 ... 30°C
Switching difference:	approx. 0.5 K
Scale:	in °C
Max. admissible temperature changing speed of the controlled system:	4 K/h
Degree of protection:	IP30
Protection class:	II (after according installation)
Max. admissible air moisture:	95% r.h., non condensing
Housing material and colour:	plastic (ABS), pure white (similar to RAL 9010)
Degree of contamination:	2
Rated impulse voltage:	4000V
Temperature of ball indentation test:	75°C
Energy efficiency class:	I (contribution to seasonal space heating energy efficiency 1%)

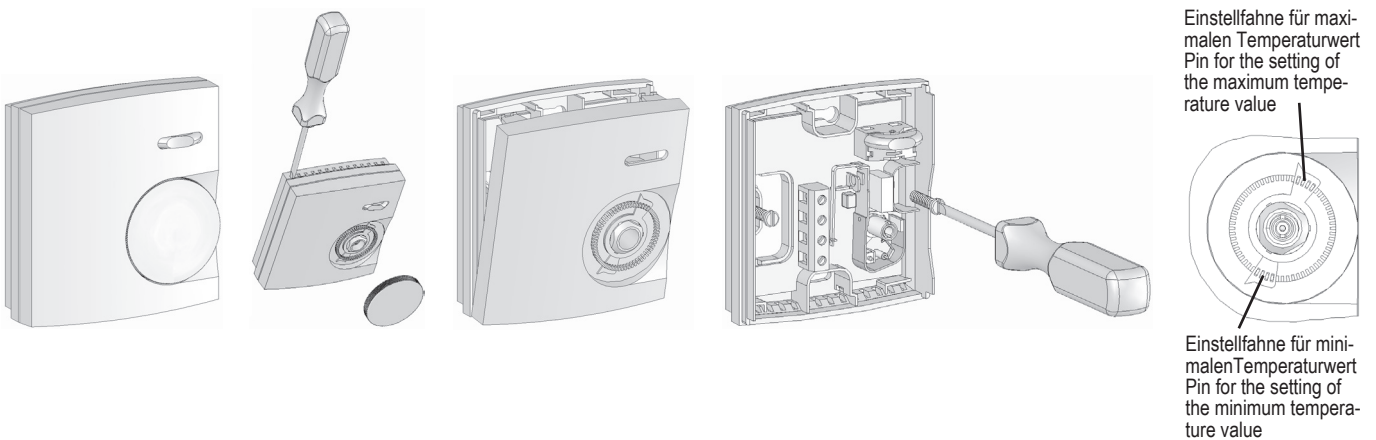
5. Klemmen- und Bediensymbole

Symbol	Bedeutung
L	Phase Versorgungsspannung
N	Neutralleiter
☀	Ausgang Heizen
🕒	Temperatur-Absenkeingang (ECO-Eingang)
🔥	Zusatzheizung
🌀	Ventilatorausgang
❄	Als Klemmsymbol: Ausgang Kühlen
❄	Als Bediensymbol: Frostschutz ca. 5°C
I	Ein
O	Aus
🌙	Temperatur-Absenkbetrieb (ECO-Betrieb)
●	Temperatur-Wohlfühlpunkt

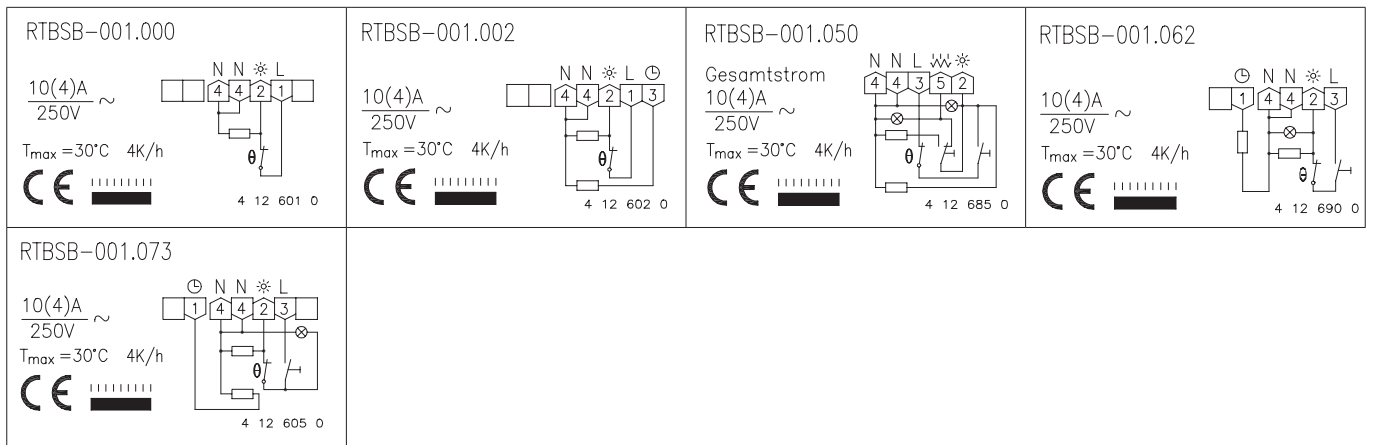
5. Terminals and operating symbols

Symbol	Explanation
L	Supply voltage phase
N	Neutral conductor
☀	Heating output
🕒	Temperature decrease input (ECO input)
🔥	Additional heating
🌀	Fan output
❄	Terminal symbol: Cooling output
❄	Operating symbol: Frost protection (approx 5°C)
I	ON
O	OFF
🌙	Temperature decrease mode (ECO mode)
●	Thermal well-being point

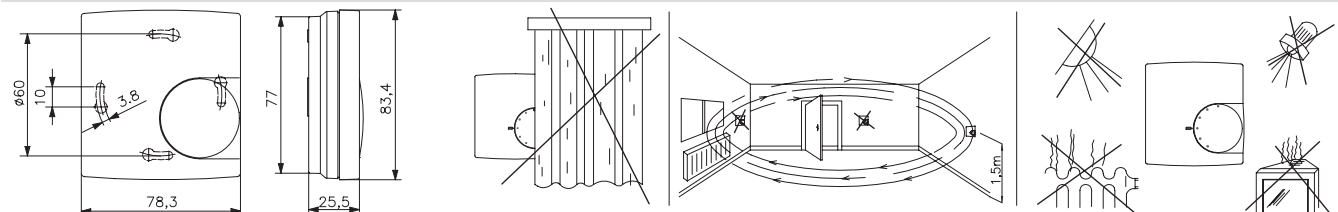
6. Installationshinweise / Installation information



7. Anschluss-Schaltbilder / Connection diagram



8. Montagehinweis und Maßbild / Mounting information and dimensional



9. Gewährleistung / Warranty

Die angegebenen technischen Daten wurden durch uns jeweils in einem dafür geeigneten Prüf- und Testumfeld (hierzu geben wir auf Anfrage Auskunft) ermittelt und stellen nur auf dieser Grundlage die vereinbarte Beschaffenheit dar. Die Prüfung der Eignung für den vom Auftraggeber / Kunden vorgesehenen Verwendungszweck oder den Einsatz unter den konkreten Gebrauchsbedingungen obliegt dem Auftraggeber / Kunden; hierfür übernehmen wir keine Gewährleistung. Änderungen vorbehalten.
We determined the technical data provided in an inspection and test environment suited to this task (we are happy to provide details on request) and this data only presents the agreed properties on this basis. The purchaser / customer is responsible for checking the suitability of the use or usage intended by the purchaser / customer under the specific conditions of use; we do not accept any liability for this. We reserve the right to amendments.

Termostato elettronico con contatto d'apertura per la regolazione della temperatura ambiente Regulátor teploty místnosti bimetal „Otevírač“

Avvertimento di sicurezza!

IT

Questo apparecchio può essere aperto esclusivamente da un elettricista ed installato in base allo schema elettrico, riportato nel coperchio della scatola / sulla scatola / nelle istruzioni per l'uso. Le istruzioni per l'uso dovranno essere custodite per il personale di servizio e di manutenzione in un punto accessibile. Dopo l'installazione l'operatore dovrà essere istruito dall'installatore sul funzionamento e sul comando della regolazione.

1. Applicazione

Questo termostato elettronico a bimetallo è stato concepito specialmente per il controllo ed il monitoraggio di temperature negli uffici, nelle abitazioni e negli alberghi. Esso è idoneo soprattutto per il controllo di tutti i tipi di sistemi di riscaldamento. Con i sistemi di riscaldamento per il pavimento assicurarsi che la potenza di riscaldamento non surriscaldi il pavimento anche a regime continuato. Per riscaldamenti ad acqua calda utilizzare al massimo 10 valvole chiuse diseccitate. Se necessario, installare anche limitatori di temperatura. Per altri settori d'impiego, non previsti dal costruttore, osservare le norme di sicurezza specifiche. Per la compatibilità vedi punto 9 (Garanzia).

2. Funzionamento

Il termostato descritto rileva con un sensore a bimetallo interno la temperatura ambiente e regola in base al valore nominale impostato. I singoli tipi di regolatore si distinguono per l'equipaggiamento, come interruttori AVVIO / ARRESTO (.050, .062, .073), interruttori «riscaldamento supplementare» con una spia luminosa rossa (.050) una spia gialla AVVIO / ARRESTO (.050, .073) o una spia luminosa rossa «riscaldamento in servizio» (.062).

Retroazione termica

Dal momento che durante il ciclo di riscaldamento o di raffreddamento il termostato rileva la temperatura ambiente con relativo ritardo, con una retroazione termica il termostato viene eccitato tempestivamente per il disinserimento, raggiungendo così un differenziale molto preciso.

Restringimento di campo

Con le linguette di regolazione sotto il pulsante la campo di regolazione può essere limitato meccanicamente (vedi punto 6).

Abbassamento della temperatura notturna

Per termostati con funzione di abbassamento della temperatura (indicato dal simbolo dell'orologio nello schema di collegamento), la temperatura esistente in un locale si abbassa di circa 4K al passaggio di una tensione di 230 V~ sul morsetto dal simbolo dell'orologio.

3. Installazione

Per facilitare l'installazione del dispositivo il regolatore viene fornito aperto. Si raccomanda di effettuare l'installazione su una presa incassata. Il dispositivo serve può essere tuttavia anche installato su un sottofondo piano non conduttore. L'apertura e la chiusura del dispositivo avvengono come descritto nel capitolo 6. Per l'apertura togliere innanzitutto il pulsante, premere quindi il gancetto con un cacciavite leggermente all'interno ed aprire il coperchio del termostato, rivoltando verso il basso. Le prese di ventilazione non devono essere chiuse, altrimenti possono verificarsi regola-zioni scorrette.

Attenzione: il regolatore descritto è idoneo per resistere alle impurità che si producono abitualmente in abitazioni ed uffici. Lo sporco e la polvere prodotti durante i lavori d'installazione e di rinnovo possono sporcare i contatti e provocare il mancato funzionamento del regolatore. In tal caso i contatti dovranno essere ripuliti da un elettricista specializzato. L'operazione può essere effettuata, ad esempio, con getti d'aria o con un pennello asciutto.

4. Dati tecnici

Sensore:	bimetallo, tipo 1C
Tensione d'alimentazione e potenza di rottura:	vedi capitolo 7, targhetta d'identificazione
d'identità	
Campo di regolazione:	5 ... 30°C
Differenziale:	circa 0,5 K
Scala:	in °C
Velocità max. di variazione temperatura del sistema controllato:	4 K/h
Tipo di protezione:	IP30
Indice di protezione:	II (in base al montaggio corrispondente)
Umidità max. dell'aria:	95% d'umidità relativa dell'aria, non condensante
Materiale e colore della scatola:	in plastica (ABS), bianco puro (simile a RAL 9010)
Tensione impulsiva di dimensionamento:	4000 V
Grado di contaminazione:	2
Temperatura prova di durezza Brinell:	75°C
Classe di efficienza energetica:	I (contributo dell'1% di efficienza energetica per il riscaldamento stagionale)

Bezpečnostní pokyny!

CZ

Tento přístroj může otevírat a instalovat v souladu s odpovídajícím schématem zapojení na víku přístroje / na krytu / podle návodu k použití pouze elektrotechnický odborník. Přitom musí dodržovat stávající bezpečnostní předpisy.

Po instalaci musí být obsluha poučena o fungování a provozu řídicího systému instalační společností. Návod k použití je nutné pro ovládací a servisní personál uchovávat na volně přístupném místě.

1. Použití

Tento regulátor teploty v místnosti byl konstruován především pro regulaci a kontrolu teploty v kancelářích, obytných místnostech a hotelech a je vhodný pro všechny druhy vytápění. U podlahového topení je třeba dbát na to, aby výkon topení nemohl i při trvalém vytápění přehřát potěr. U teplovodního vytápění nebo chlazení studenovou vodou lze použít maximálně 10 ventilů zapojených bez napětí na příslušném výstupu. Kromě toho je třeba namontovat případně nutná omezení teploty.

U ostatních oblastí použití, které výrobce nepředvídá, musí být dodržovány platné bezpečnostní předpisy. Pro tento účel viz bod 9. Garance.

2. Funkce

Regulátor teploty v místnosti zjišťuje pomocí vnitřního bimetalového čidla teplotu místnosti a reguluje odpovídajícím způsobem nastavenou požadovanou hodnotu. Jednotlivé typy regulátoru se odlišují podle vybavení, jako spínač „zap/ vyp“ (.050, .062, .073), Spínač a lampa červená „přídavné topení“ (.050), lampa žlutá „zap / vyp“ (.050, .073) a lampa „Topení“ červená (.062).

Termické zpětné vedení

Protože regulátor během procesu vytápění nebo chlazení zjišťuje teplotu místnosti relativně pozdě, aktivuje se termickým zpětným vedením regulátor současně k vypnutí, aby se dosáhlo velmi přesného rozdílu nastavování.

Omezení prostoru

Pomocí symbolů nastavení pod otočným regulátorem lze mechanicky omezit rozsah nastavení. (viz. bod 5).

Snižení teploty v noci

U regulátorů s provozem snížení teploty v noci (symbol hodin v připojeném schématu zapojení) se sníží při aktivaci svorky 230V~ teplota místnosti o cca. 4K.

3. Montáž / připojení

Kvůli zjednodušení montáže se regulátor dodává otevřený. Doporučujeme montáž do krabice pod omítku, může se ale provést i na rovný nevodivý povrch. Otevírání a zavírání je popsáno v bodě 5. Nejprve vyjměte ovládací knoflík, háček stlačte plochým šroubovákem lehce dolů a víko regulátoru odklopte nahoru. Ventilací otvory nesmí být zakryty, protože by to způsobilo chybnou regulaci.

Pozor: Regulátor je vhodný pro běžná znečištění v obytných a kancelářských prostorách. Neobvyklé znečištění a prach během instalace nebo během oprav může vést k znečištění kontaktů a způsobit nefunkčnost regulátoru. V tomto případě musí kontakty očistit kvalifikovaná obsluha. Provést to lze například ofouknutím nebo očištěním suchým štětcem.

4. Technické údaje

Čidlo:	Bimetal „otvírač“, typ 1C
Napájecí napětí a spínací schopnost:	viz bod 7. Typový štítek
Regulační rozsah:	5 ... 30°C
Rozdíl přepínání:	cca. 0,5 K
Stupnice	°C Stupnice
max. přípustná rychlost změny teploty regulačního procesu:	4 K/h
Druh ochrany:	IP30
Třída ochrany:	II po odpovídající montáži
Max. vlhkost vzduchu:	95%rH, nekondenzující
Materiál a barva krytu:	Umělá hmota ABS, čistě bílá (podobná jako RAL 9010)
Domezovací rázové napětí:	4000 V
Stupeň znečištění:	2
Teplota zkoušky tlaku koule:	75°C
Energetická třída:	I (příspěvek k energetické účinnosti při sezónním vytápění místnosti 1%)

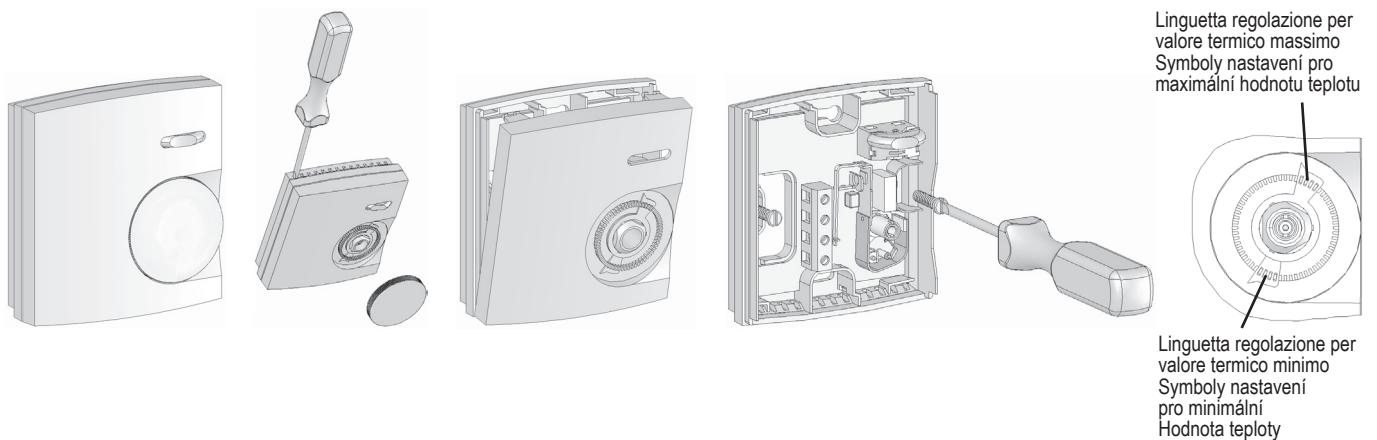
5. Terminali e simboli operativi

Simbolo	Spiegazione
L	Fase tensione di alimentazione
N	Conduttore neutro
☀	Uscita riscaldamento
🕒	Temperatura ingresso abbassamento (ingresso ECO)
🔥	Riscaldamento supplementare
🌀	Uscita ventilatore
❄	Simbolo terminale: Uscita raffreddamento
❄	Simbolo servizio: Protezione antigelo ca. 5°C
I	Interruttore On
O	Interruttore Off
☾	Temperatura modo abbassamento (modo ECO)
●	Temperatura punto benessere

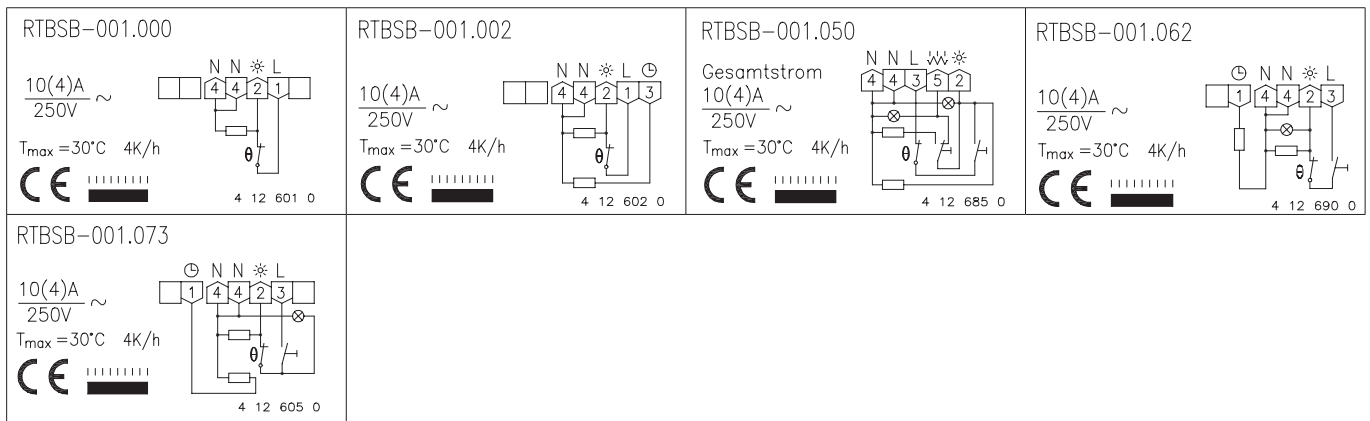
5. Použité symboly

Symbol	Význam
L	Fáze provozní napětí
N	Neutrální vodič provozní napětí
☀	Výstup topení
🕒	Výstup pro snížení teploty (vstup ECO)
🔥	Přídavné topení
🌀	Výstup ventilátoru
❄	Jako symbol terminálu: chladicí výkon
❄	Jako provozní symbol: ochrana proti mrazu cca 5 °C
I	Spínač zap
O	Spínač vyp
☾	Režim snižování teploty (režim ECO)
●	Teplotní komfortní bod

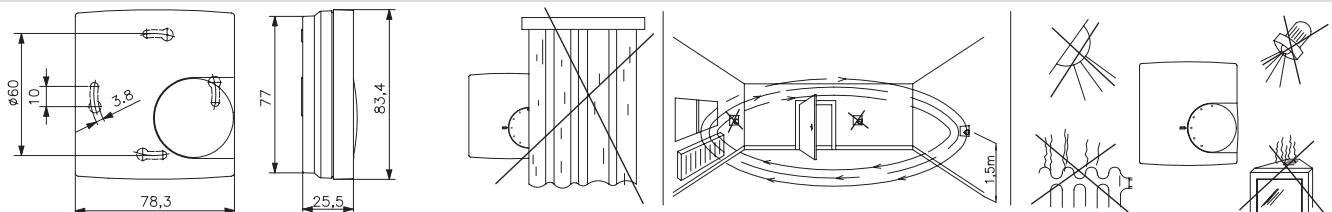
6. Istruzioni per l'installazione / Pokyny pro instalaci



7. Schemi collegamento / Vyobrazení schémat připojení



8. Avvertenza di montaggio e schizzo quotato / Montážní pokyny a schéma rozměrů



9. Garanzia / Garance

I dati tecnici sono stati da noi rilevati in laboratorio in base alle norme di controllo correnti, soprattutto alle norme DIN. Solo in quest'ambito vengono garantiti tutti i requisiti. Il controllo della compatibilità per lo scopo di destinazione, previsto dal committente, nonché dell'impiego in condizioni d'uso, spetta al committente, per ciò non assumiamo alcuna garanzia. Salvo modifiche.

Uvedené technické údaje byly zjištěny v laboratorních podmínkách podle obecně platných zkušebních předpisů, především předpisů DIN. Vlastnosti je tedy možné garantovat pouze s tímto omezením. Zkouška vlastností pro účel použití resp. používání v podmínkách určených zadavatelem přísluší zadavateli; za to nepřebíráme žádnou záruku. Změny vyhrazeny.