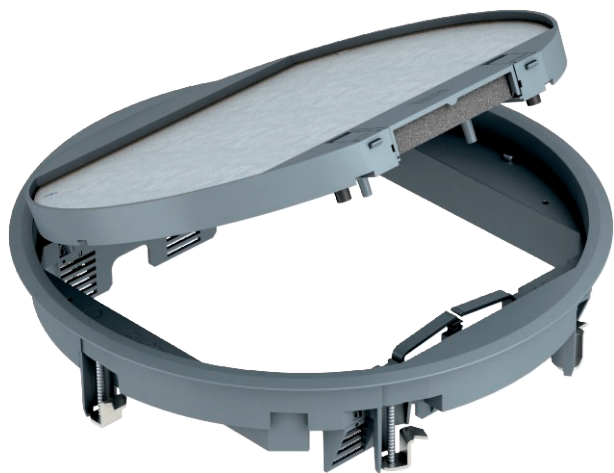


# Technisches Datenblatt

## Geräteinsatz GESR9 mit Rastschieber

Art.-Nr. 7405465



Geräteinsatz mit Rastschieber für bis zu 12 Modul 45-Einzelgeräte in 3 Universalträger UT4, Einsatz in Kanalsystemen und Systemböden im Innenbereich.  
Bodenbelagausparung im Klappdeckel 5 mm, bei Bedarf auch einstellbar auf 3, 10 oder 12 mm.



**PA** Polyamid

Produktzusatztext Hinweis	Bis zu 9 Installationsgeräte mit 50er Zentralplatte einsetzbar.
Produktzusatztext 1	

### Stammdaten

Art.-Nr.	7405465
Typ	GESR9-2U12T 7011
Bezeichnung 1	Geräteinsatz
Bezeichnung 2	für Universalmontage
Dimension	324x324x68
Farbe	eisengrau
RAL-Nummer	7011
Werkstoff	Polyamid
Werkstoff Kürzel	PA
Kleinste VK-Einheit (VG)	1,00 Stück
Gewicht	244,00 kg/100 St.

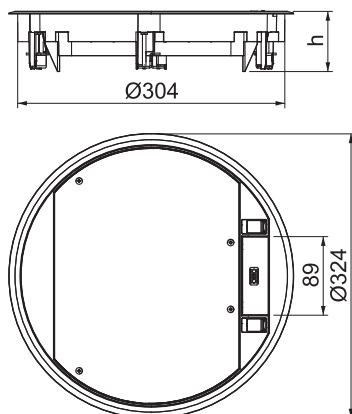
# Technisches Datenblatt

## Geräteinsatz GESR9 mit Rastschieber

Art.-Nr. 7405465



### Technische Daten



Außendurchmesser	324,00 mm
Einbaudurchmesser	304,00
Anzahl der einbaubaren Geräte	12,00
Anzahl der Gerätebecher	3,00
Bodenbelagdicke	12,00 mm
Bodenbelagsschutzrahmen	<input checked="" type="checkbox"/>
Bodenpflege	trocken
Ausführung	rund
Dichtungseinbaumöglichkeit	<input type="checkbox"/>
Einbautiefe	73,00 mm
Fußbodenhöhe	72 mm
Geräteträger zur Aufnahme von Gerätebechern	<input checked="" type="checkbox"/>
Geeignet für Nasspflege	<input type="checkbox"/>
Geeignet für estrichbündigen geschlossenen Unterflurkanal	<input checked="" type="checkbox"/>
Geeignet für estrichüberdeckten Unterflurkanal	<input checked="" type="checkbox"/>
Geeignet für Doppelbodeneinbau	<input checked="" type="checkbox"/>
Geeignet für Hohlbodeneinbau	<input checked="" type="checkbox"/>
Geeignet für Unterflurkanal	<input checked="" type="checkbox"/>
Mit Bodenbelagsaussparung	<input checked="" type="checkbox"/>
Nenngröße für Geräteeinbaueinheiten	R9
Geeignet für Unterflurdose	350
Öffnungsmechanismus	Rastschieber
Rahmenausführung	Teppichschutzrahmen
Schwerlastausführung	<input type="checkbox"/>
Typ des Einbausystems	UT4
Zulassungen	VDE