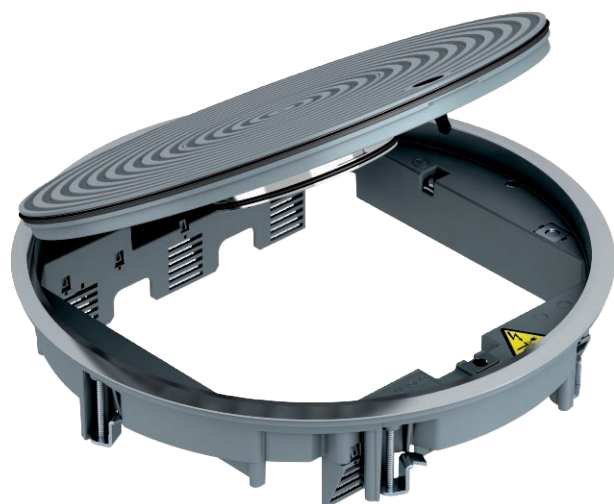


# Technisches Datenblatt

Geräteinsatz GRAF9 Universal, nass gepflegt mit  
Strukturdeckel  
Art.-Nr. 7405746



Geräteinsatz mit Tubus für nass gepflegte Böden für bis zu 12 Modul 45-Einzelgeräte in 3 Universalträger UT4, Einsatz in Kanalsystemen und Systemböden im Innenbereich.



**AIG** Aluminiumdruckguss

Produktzusatztext Hinweis	Bis zu 9 Installationsgeräte mit 50er-Zentralplatte einsetzbar.
Produktzusatztext 1	

## Stammdaten

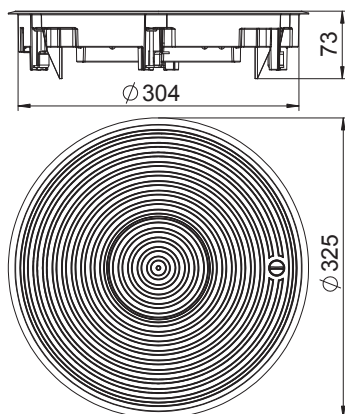
Art.-Nr.	7405746
Typ	GRAF9-2 U 7011
Bezeichnung 1	Geräteinsatz für Nasspflege
Bezeichnung 2	mit Strukturdeckel
Dimension	325x325x74
Farbe	eisengrau
RAL-Nummer	7011
Werkstoff	Aluminiumdruckguss
Werkstoff Kürzel	AIG
Kleinste VK-Einheit (VG)	1,00 Stück
Gewicht	246,00 kg/100 St.

# Technisches Datenblatt

Geräteinsatz GRAF9 Universal, nass gepflegt mit  
Strukturdeckel  
Art.-Nr. 7405746



## Technische Daten



Außendurchmesser	325,00 mm
Einbaudurchmesser	305,00
Anzahl der einbaubaren Geräte	12,00
Anzahl der Gerätebecher	3,00
Bodenbelagsschutzrahmen	<input checked="" type="checkbox"/>
Bodenpflege	nass
Ausführung	rund
Dichtungseinbaumöglichkeit	<input checked="" type="checkbox"/>
Einbautiefe	80,00 mm
Fußbodenhöhe	80 mm
Geeignet für Nasspflege	<input checked="" type="checkbox"/>
Geeignet für estrichbündigen geschlossenen Unterflurkanal	<input checked="" type="checkbox"/>
Geeignet für estrichüberdeckten Unterflurkanal	<input checked="" type="checkbox"/>
Geeignet für Doppelbodeneinbau	<input checked="" type="checkbox"/>
Geeignet für Hohlbodeneinbau	<input checked="" type="checkbox"/>
Geeignet für Unterflurkanal	<input checked="" type="checkbox"/>
Mit Bodenbelagsaussparung	<input type="checkbox"/>
Nenngröße für Geräteeinbaueinheiten	R9
Geeignet für Unterflurdose	350
Rahmenausführung	Teppichschutzrahmen
Schwerlastausführung	<input checked="" type="checkbox"/>
Typ des Einbausystems	UT4
Zulassungen	VDE