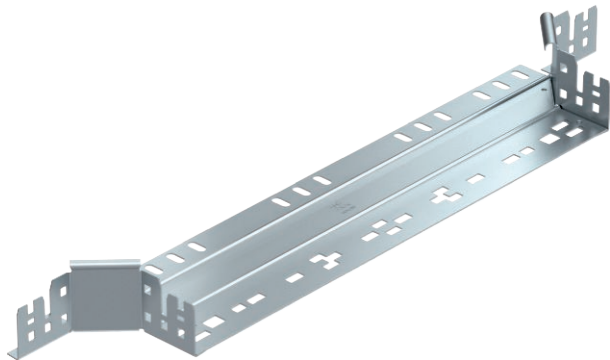


Technisches Datenblatt

Anbau-Abzweigstück 60

Art.-Nr. 6041240



Anbau-Abzweigstück mit Schnellverbindungs-System. Für alle Kabelrinnentypen mit der Seitenhöhe 60 mm.

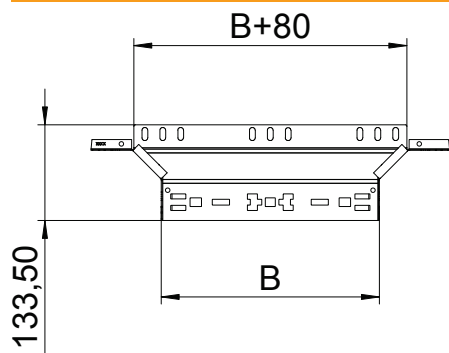


St	Stahl
FS	bandverzinkt

Stammdaten

Art.-Nr.	6041240
Typ	RAAM 650 FS
Bezeichnung 1	Anbau-Abzweigstück
Bezeichnung 2	mit Schnellverbindung
Dimension	60x500
Werkstoff	Stahl
Werkstoff Kürzel	St
Oberfläche	bandverzinkt
Oberfläche nach DIN	DIN EN 10346
Oberfläche Kürzel	FS
Kleinste VK-Einheit (VG)	1,00 Stück
Gewicht	89,30 kg/100 St.

Technische Daten



Breite	500,00 mm
Seitenhöhe	60,00 mm
Maß B	500,00 mm
Abgehende Breite	500,00 mm
Ausführung Verbinder	integrierter Verbinder
Abmessung	60x500 mm
Blechstärke	1,25 mm
Geeignet für Funktionserhalt	<input type="checkbox"/>
Materialstärke Bodenblech	1,25 mm
NATO Lochbild	<input type="checkbox"/>
Rostfreier Stahl, gebeizt	<input type="checkbox"/>
Weitspann-Ausführung	<input type="checkbox"/>