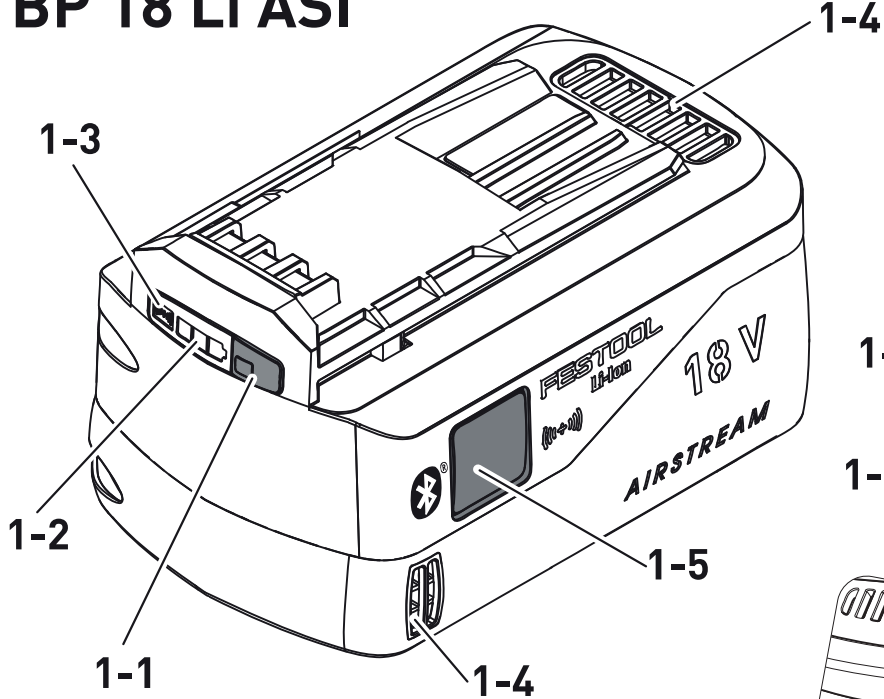
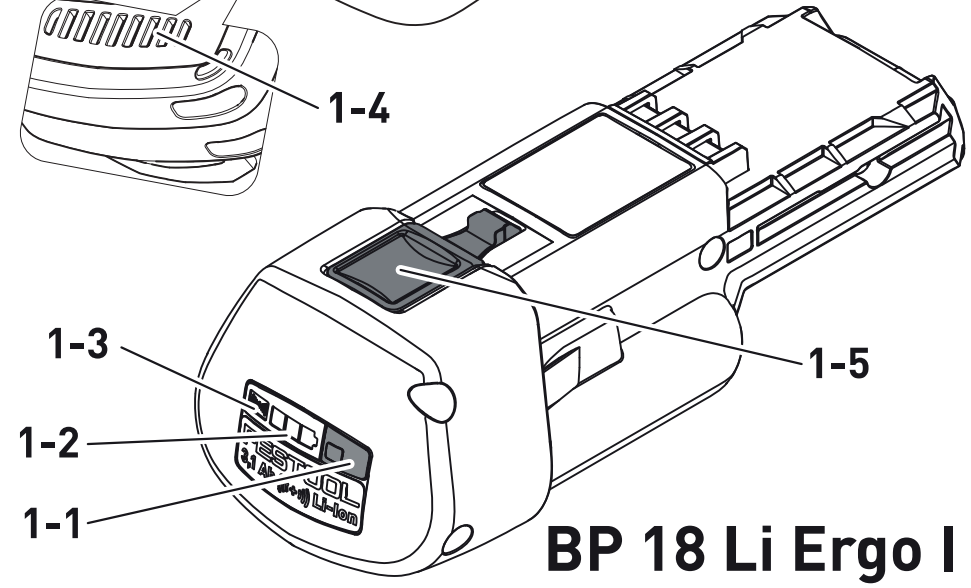
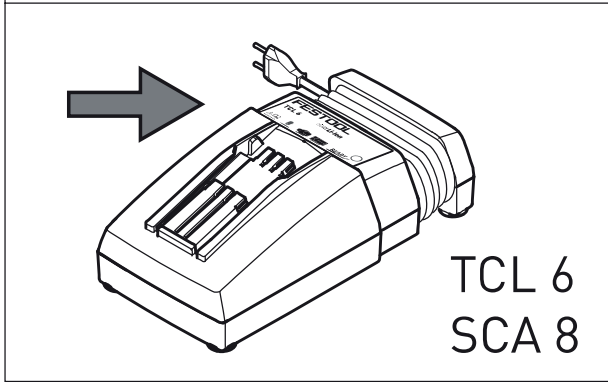
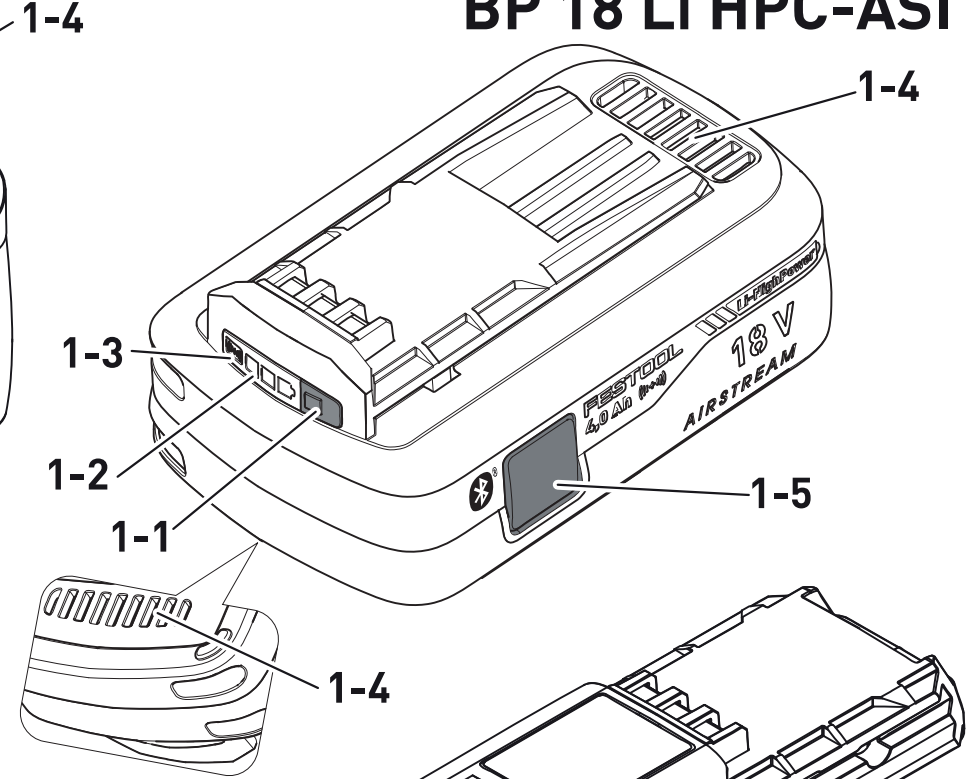


BP 18 Li ASI



BP 18 Li HPC-ASI



BP 18 Li Ergo I

Akkupack
Battery Pack
Batterie

Seriennummer *
Serial number *
N° de série *
(T-Nr.)

BP 18 Li 3,1 Ergo I

10030310

BP 18 Li 3,1 CI

10041366

BP 18 Li 5,2 ASI

10031138, 10473577

BP 18 Li 6,2 ASI

10028062

BP 18 Li 4,0 HPC-ASI

10220377

de

EU-Konformitätserklärung.

Wir erklären in alleiniger Verantwortung, dass dieses Produkt mit allen relevanten Anforderungen folgender EU-Richtlinien übereinstimmt, und folgende

Normen oder normative Dokumente zugrunde gelegt wurden:

en

EU Declaration of Conformity.

We declare under sole responsibility that this product complies with all the relevant

1 Symbole



Warnung vor allgemeiner Gefahr



Betriebsanleitung, Sicherheitshinweise lesen!



Nicht in den Hausmüll geben.



Recycling Symbol - wiederverwertbares Material



Einsatz und Lagerung des Akkus nur im Temperaturbereich von - 10 °C bis max. + 50 °C.



Vor Hitze und offenem Feuer schützen – niemals ins Feuer werfen – **Explosionsgefahr!**



Vor Wasser schützen – nicht in Flüssigkeiten tauchen.



Tipp, Hinweis

2 Sicherheitshinweise für Li-Ion Akkupacks



WARNUNG! Lesen Sie alle Sicherheitshinweise und Anweisungen. Versäumnisse bei der

Einhaltung der Sicherheitshinweise und Anweisungen können elektrischen Schlag, Brand und/oder schwere Verletzungen verursachen.

Bewahren Sie alle Sicherheitshinweise und Anweisungen für die Zukunft auf.

Zellen in Lithium-Ionen Akkupacks sind gasdicht verschlossen und unschädlich,

sofern bei Gebrauch und Handhabung die Herstellervorschriften eingehalten werden.

- **Entladene Batterien vorsichtig behandeln. Akkupacks stellen eine Gefahrenquelle dar, da sie einen sehr hohen Kurzschlussstrom verursachen können.** Selbst wenn sich Li-Ion Akkupacks scheinbar in entladendem Zustand befinden, entladen sich diese nie vollständig.
- **Physische Schläge/Einwirkungen vermeiden. Schläge und Eindringen von Gegenständen können die Batterien beschädigen.** Dies kann zu Leckagen, Hitzeentwicklung, Rauchentwicklung, Entzündung oder Explosion des Akkupacks führen.
- **Halten Sie den nicht benutzten Akkupack fern von Metallgegenständen (z.B. Nägel, Schrauben, Schlüssel, Büroklammern o.ä.), die eine Überbrückung der Kontakte verursachen könnten.** Ein Kurzschluss zwischen den Akkukontakten kann Verbrennungen oder Feuer zur Folge haben.
- **Akkupack vor Hitze z.B. auch vor dauernder Sonneneinstrahlung und Feuer schützen.** Feuer und Temperaturen über 130°C können Explosionen hervorrufen.
- **Öffnen Sie den Akkupack nicht. Öffnen oder Verändern des Akkupacks kann die Schutzvorkehrungen beschädigen.** Dies kann zu Hitzeentwicklung, Rauchentwicklung, Entzündung

Deutsch

dung oder Explosion des Akkupacks führen.

- **Akkupack nicht in Flüssigkeiten, wie (Salz-)Wasser oder Getränke tauchen. Kontakt mit Flüssigkeiten kann den Akkupack beschädigen.** Dies kann zu Hitzeentwicklung, Rauchentwicklung, Entzündung oder Explosion des Akkupacks führen. Den Akkupack nicht weiter verwenden und an einen autorisierten Festool-Kundendienst wenden.
- **Laden Sie die Akkupacks nur in Ladegeräten auf, die vom Hersteller empfohlen werden (siehe Abbildung).** Für ein Ladegerät, das für eine bestimmte Art von Akkupacks geeignet ist, besteht Brandgefahr, wenn es

mit anderen Akkupacks verwendet wird.

- **Brennende Li-Ion Akkupacks nie mit Wasser löschen!** Sand oder Feuerlöschdecke verwenden.
- **Bei Beschädigung und unsachgemäßem Gebrauch des Akkupacks können Dämpfe austreten.** Die Dämpfe können die Atemwege reizen. Führen Sie Frischluft zu und suchen Sie bei Beschwerden einen Arzt auf.
- **Verwenden Sie den Akkupack nur in Verbindung mit Ihrem Festool Gerät.** Nur so wird der Akkupack vor gefährlicher Überlastung geschützt. Die Nutzung eines anderen Geräts kann zu Verletzungen und Brandgefahr führen.

- **Bei falscher Anwendung kann Flüssigkeit aus dem Akkupack austreten. Vermeiden Sie den Kontakt damit. Bei zufälligem Kontakt mit Wasser abspülen. Wenn die Flüssigkeit in die Augen kommt, nehmen Sie zusätzlich ärztliche Hilfe in Anspruch.** Austretende Akkuflüssigkeit kann zu Hautreizungen oder Verbrennungen führen.
- **Bei defektem Akkupack kann Flüssigkeit austreten und angrenzende Gegenstände benetzen.** Überprüfen Sie betroffene Teile. Reinigen Sie diese, indem Sie die Flüssigkeit mit einem trockenen Haushaltspapier aufsaugen und mit reichlich Wasser nachspülen. Vermeiden Sie Hautkontakt durch Tragen von Schutzhand-
- **schuhen. Tauschen Sie die Teile gegebenenfalls aus.**
- **Beschädigte oder veränderte Akkupacks nicht verwenden.** Beschädigte oder veränderte Akkupacks können nicht vorhersehbare Eigenschaften aufweisen, die zu Feuer, Explosion oder Verletzungen führen.
- **Beschädigte Akkupacks nicht verwenden. Die Nutzung eines Akkupacks muss sofort gestoppt werden, sobald dieser anormale Eigenschaften aufweist, wie Geruchsentwicklung, Hitze, Verfärbung oder Verformung.** Bei fortgesetztem Betrieb kann der Akkupack Hitze und Rauch entwickeln, sich entzünden oder explodieren.

Deutsch

- **Den Akkupack nicht öffnen, zerdrücken, überhitzen (über 80°C) oder verbrennen.** Bei Missachtung besteht Verbrennungs- und Brandgefahr. Folgen Sie den Anweisungen des Herstellers.

3 Technische Daten

Akkupack	BP 18 Li
Frequenz	2402 – 2480 Mhz
Äquivalente isotrope Strahlungsleistung (EIRP)	<10 dBm

Weitere technische Daten siehe Typenschild am Akkupack.

4 Bestimmungsgemäße Verwendung

Akkupacks sind geeignet zur Verwendung mit Festool Akkugeräten und den angegebenen Festool Ladegeräten (siehe Abbildung).

Der Akkupack ist zum automatischen Ein-/Ausschalten des Absaugmobils geeignet.

5 Geräteelemente

- [1-1] Taste Kapazitätsanzeige
- [1-2] Kapazitätsanzeige
- [1-3] Bluetooth® Anzeige
- [1-4] Lüftungsöffnungen (nur BP 18 Li ... ASI)
- [1-5] Tasten zum Lösen des Akkupacks

Die angegebenen Abbildungen* befinden sich am Anfang der Betriebsanleitung.

* Abbildungen können vom Original abweichen.

6 Betrieb



VORSICHT

Verletzungsgefahr, unerwarteter Anlauf Absaugmobil

- Vor allen Arbeiten mit dem Absaugmobil prüfen, welcher Akkupack mit dem Absaugmobil verbunden ist.

6.1 Hinweise für den optimalen Umgang mit dem Akkupack



Der Akkupack wird teilgeladen ausgeliefert. Um die volle Leistung des Akkupacks zu gewährleisten, vor dem ersten Einsatz den Akkupack vollständig im Ladegerät aufladen.

Der Akkupack kann jederzeit aufgeladen werden, ohne die Lebensdauer zu verkürzen. Eine Unterbrechung des Ladevorganges schädigt den Akkupack nicht.



Nach dem automatischen Abschalten des Elektrowerkzeugs nicht weiter auf den Ein-/Ausschalter drücken. Der Akkupack kann beschädigt werden.




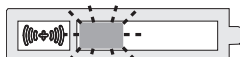
Deutsch

Der Akkupack ist mit einer Temperaturüberwachung ausgestattet, welche ein Aufladen nur im Temperaturbereich zwischen 0 °C und 55 °C zulässt. Dadurch wird eine hohe Akku-Lebensdauer erreicht.

- Akkupack möglichst kühl (5 °C bis 25 °C) und trocken (Luftfeuchte < 80%) lagern.
- Akkupack z.B. im Sommer nicht im Auto liegen lassen.
- Eine wesentlich verkürzte Betriebszeit nach der Aufladung zeigt an, dass der Akkupack verbraucht ist und ersetzt werden muss.
- Hinweise zur Entsorgung beachten.

6.2 Kapazitätsanzeige

Die Kapazitätsanzeige [1-2] zeigt bei Betätigung der Taste Kapazitätsanzeige [1-1] den Ladezustand des Akkupacks an:

	70-100%
	40-70%
	15-40%
	< 15% *

* **Empfehlung:** Akkupack vor weiterer Verwendung laden.

6.3 Bluetooth® Funktionen

Neben der Kapazitätsanzeige befindet sich die **Bluetooth®** Anzeige [1-3], die

den Verbindungsstatus des Akkupacks anzeigt:




blaues Dauerlicht

Akku-Elektrowerkzeug läuft und Absaugmobil ist über Bluetooth® verbunden oder der Akkupack ist mit einem mobilen Endgerät verbunden





pulsierend blau

Akkupack ist bereit für eine Verbindung mit dem mobilen Endgerät (z.B. Softwareupdate)

-  Der Akkupack verwendet Bluetooth®, um entsprechend ausgestattete Absaugmobile bei der Verwendung mit einem Akku-Elektrowerkzeug automatisch zu schalten.

Akkupack mit Absaugmobil verbinden

-  Das Absaugmobil kann gleichzeitig mit nur einem Akku-Elektrowerkzeug verbunden werden.
 -  Wenn das Absaugmobil initial mit dem Akkupack eingeschaltet wurde und mit der Fernbedienung ausgeschaltet wird, verliert ein verbundener Akkupack seine temporäre Verbindung zum Absaugmobil. Anschließend kann der Akkupack neu verbunden werden.
- ▶ Den Automatik-Modus des Absaugmobils aktivieren (siehe Betriebsanleitung Absaugmobil).
 - ▶ Wenn das Akku-Elektrowerkzeug bereits in Betrieb war, sicherstellen

Deutsch

dass die Kapazitätsanzeige des Akkupacks erloschen ist, damit das Verbinden möglich ist (kann in Einzelfällen mehrere Sekunden dauern).

- ▶ Die Verbindungstaste am Absaugmobil oder an der Fernbedienung einmal drücken.

Die LED am Nachrüst-Empfangsmodul blinkt langsam rotierend blau und das Absaugmobil ist für 60 Sekunden verbindungsbereit.

- ▶ Das Akku-Elektrowerkzeug einschalten.

Das Absaugmobil läuft an und der Akkupack ist bis zum manuellen Ausschalten des Absaugmobils verbunden.

- ⓘ Wenn ein zweiter Akkupack mit dem Absaugmobil verbunden

wird, wird die Verbindung des ersten Akkupacks getrennt.

Ein-/Ausschalten des Absaugmobils

Nach dem Verbindungsaufbau von Akkupack und Absaugmobil läuft das Absaugmobil bei der Verwendung des Akku-Elektrowerkzeugs automatisch mit an.

- ⓘ Wenn das Absaugmobil über den Akkupack ausgeschaltet wird, läuft es bis zu fünfzehn Sekunden nach.

- ▶ Den Ein-/Ausschalter des Akku-Elektrowerkzeugs drücken, um das Absaugmobil einzuschalten.
- ▶ Den Ein-/Ausschalter des Akku-Elektrowerkzeugs loslassen, um das Absaugmobil auszuschalten.

Akkupack vom Absaugmobil trennen

Um die Verbindung von Akkupack und Absaugmobil zu trennen, führen Sie einen der folgenden Schritte aus:

- Absaugmobil stromlos schalten
- Akkupack auf Ladegerät aufsetzen
- Anderen Akkupack mit Absaugmobil verbinden

Verbinden eines mobilen Endgeräts

Den Akkupack über die Festool Work App mit einem mobilen Endgerät verbinden (z. B. für ein Softwareupdate).

- ▶ Die Taste Kapazitätsanzeige **[1-1]** drücken, bis die Bluetooth® Anzeige **[1-3]** blau pulsiert.
Der Akkupack ist für 60 Sekunden verbindungsbereit.

- ▶ Den Anweisungen in der Festool Work App folgen, um die gesicherte Verbindung zu autorisieren.

7 **Wartung und Pflege**

- ▶ Die Anschlusskontakte am Akkupack sauber halten.
- ▶ Die Lüftungsöffnungen **[1-4]** am Akkupack offen halten, sonst eingeschränkte Funktion.
- ▶ Ist der Akkupack nicht mehr funktionsfähig, an einen autorisierten Festool-Kundendienst wenden.
(www.festool.com/service)

8 **Transport**

Die enthaltenen Li-Ion Akkupacks unterliegen den Anforderungen des Ge-

Deutsch

fahrgutrechts. Der Benutzer muss sich vor dem Transport über die örtlichen Vorschriften informieren. Beim Versand durch Dritte (z.B.: Lufttransport oder Spedition) sind besondere Anforderungen zu beachten. Hier muss bei der Vorbereitung des Versandstückes ein Gefahrgut-Experte hinzugezogen werden. Den Akkupack nur versenden, wenn er unbeschädigt ist. Beim Versand die örtlichen Vorschriften beachten. Beachten Sie eventuelle weiterführende nationale Vorschriften.

9 Umwelt

Verbrauchte oder defekte Akkupacks nur entladen und gegen Kurzschluss gesichert (z.B. durch das Isolieren der Pole mit Klebestreifen) bei den Rück-

nahmestellen zurückgeben (geltende Vorschriften beachten).

Akkupacks werden so einem geordneten Recycling zugeführt.

Nur EU: Gemäß Europäischer Richtlinie über Batterien und Akkumulatoren und Umsetzung in nationales Recht müssen defekte oder verbrauchte Akkupacks/Batterien getrennt gesammelt und einer umweltgerechten Wiederverwertung zugeführt werden.

Informationen zur REACH:

www.festool.com/reach

10 Allgemeine Hinweise

10.1 Informationen über Bluetooth®

Sobald der Akkupack über Bluetooth® mit der Festool Work App verbunden

und die gesicherte Verbindung autorisiert wurde, verbindet sich ab diesem Zeitpunkt der Akkupack automatisch mit der Festool Work App. Der Akkupack sendet dann regelmäßig Statusinformationen des Geräts und des Akkupacks (ID, Betriebszustand usw.) via Bluetooth®.

Die Wortmarke Bluetooth® und die Logos sind eingetragene Marken von Bluetooth SIG, Inc. und werden von der TTS Tooltechnic Systems AG & Co. KG und somit von Festool unter Lizenz verwendet.

10.2 Informationen zum Datenschutz

Das Gerät enthält einen Chip zur automatischen Speicherung von Maschinen- und Betriebsdaten. Die gespeicherten

Daten enthalten keinen direkten Personenbezug.

Die Daten können mit speziellen Geräten kontaktlos ausgelesen werden, und werden von Festool ausschließlich zur Fehlerdiagnose, Reparatur- und Garantieabwicklung sowie zur Qualitätsverbesserung bzw. Weiterentwicklung des Geräts verwendet. Eine darüber hinausgehende Nutzung der Daten – ohne ausdrückliche Einwilligung des Kunden – erfolgt nicht.