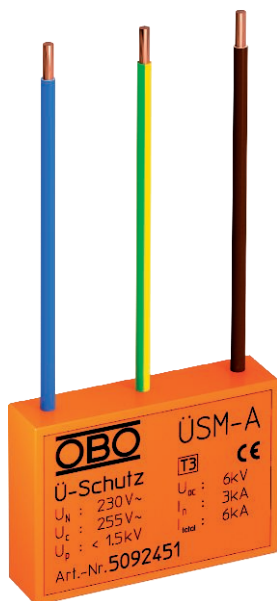


Technisches Datenblatt

Überspannungsschutzmodul 230 V



Art.-Nr. 5092451



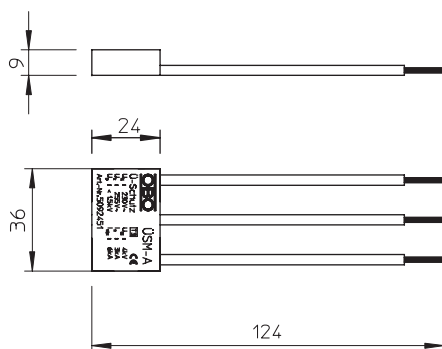
Überspannungsschutzmodul Typ 3 nach DIN EN 61643-11 für 230 V Netze.

- mit akustischer Defektmeldung
- mit geringer Baugröße
- Halogenfreier Kunststoff (UL 94 V-0)
- Y-Schaltung

Anwendung: Universell einsetzbar für alle Installationssysteme.



Abmessungen



Stammdaten

Art.-Nr.	5092451
Typ	ÜSM-A
Bezeichnung 1	Überspannungsschutzmodul
Bezeichnung 2	für alle Installationssysteme
Dimension	255V
Kleinste VK-Einheit (VG)	1,00 Stück
Gewicht	1,50 kg/100 St.

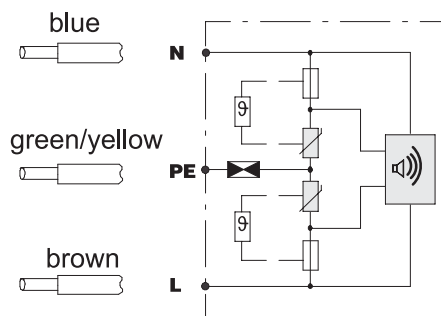
Technisches Datenblatt

Überspannungsschutzmodul 230 V

Art.-Nr. 5092451



Technische Daten



SPD nach EN 61643-11	Typ 3
SPD nach IEC 61643-11	class III
Nennspannung	230,00 V
Höchste Dauerspannung AC	255,00 V
Höchste Dauerspannung	255,00 V
Nennableitstrom (8/20)	3 kA
Nennlaststrom	16,00 A
Maximaler Ableitstrom (8/20 µs)	6,00 kA
Gemeinsamer Schutzpegel [L-PE]	1.500,00 kV
Schutzpegel	< 1,3 kV
Schutzpegel [L-N]	1.500,00 kV
Schutzpegel (L-N)	< 1,3 kV
Schutzpegel (N-PE)	< 1,5 kV
Ansprechzeit	< 25 ns
Maximale Vorsicherung	16,00 A
Temperaturbereich	-15-+60 °C
Ausführung der Pole	sonstige
Ausführung	akustische Funktionsanzeige
Ausführung	sonstige
Montageart	Wandsteckdose
Signalisierung am Gerät	akustisch