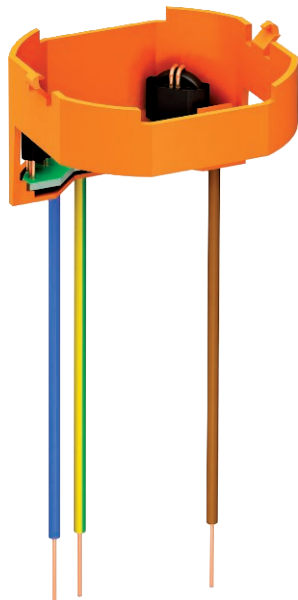


Technisches Datenblatt

Überspannungsschutzmodul 230 V für Schutzkontaktsteckdosen Art.-Nr. 5092441



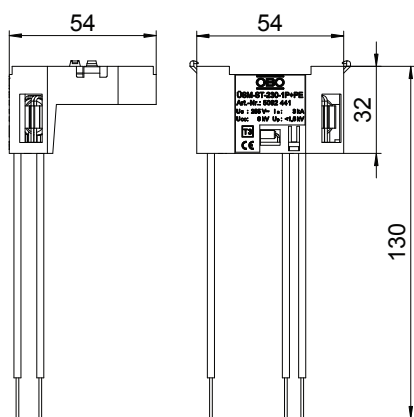
Überspannungsschutz / Netzfeinschutz Typ 3 nach EN 61643-11 für Schutzkontakt-Steckdosen.

- Thermische Abtrennvorrichtung mit akustischer Defektmeldung
- Y-Schutzschaltung für erhöhte Sicherheit
- Montage durch Einrasten am Tragring der Steckdose
- Halogenfreier Kunststoff (UL 94 V-0)
- Kennzeichnung der Steckdose durch beiliegendem Schild

Anwendung: Zur Nachrüstung an handelsüblichen Schuko-Steckdosen.



Abmessungen



Stammdaten

Art.-Nr.	5092441
Typ	ÜSM-ST-230-1P+PE
Bezeichnung 1	Überspannungsschutzmodul
Bezeichnung 2	für Schutzkontakt-Steckdosen
Dimension	230V
Kleinste VK-Einheit (VG)	1,00 Stück
Gewicht	1,77 kg/100 St.

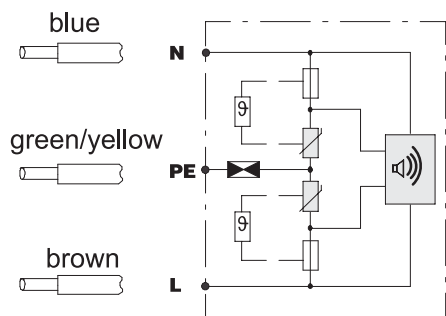
Technisches Datenblatt

Überspannungsschutzmodul 230 V für Schutzkontaktsteckdosen

Art.-Nr. 5092441



Technische Daten



SPD nach EN 61643-11	Typ 3
SPD nach IEC 61643-11	class III
Prüfklasse Typ 3	<input checked="" type="checkbox"/>
Nennspannung	230,00 V
Höchste Dauerspannung AC	255,00 V
Höchste Dauerspannung	255,00 V
U max AC	255,00 V
Nennableitstoßstrom (8/20)	3 kA
Nennlaststrom	16,00 A
Maximaler Ableitstoßstrom (8/20 µs)	5,00 kA
Ableitstoßstrom (8/20) [gesamt]	5,00 kA
Gemeinsamer Schutzpegel [L-PE]	1.500,00 kV
Schutzpegel	< 1,5 kV
Schutzpegel [L-N]	1.500,00 kV
Schutzpegel (L-N)	< 1,5 kV
Schutzpegel (N-PE)	< 1,5 kV
Ansprechzeit	25 ns
Maximale Vorsicherung	16,00 A
Temperaturbereich	-5+40 °C
Polzahl	2,00
Ausführung	akustische Funktionsanzeige
Montageart	Wandsteckdose
Schutzart	IP20
Schutzart	IP20
Fernmeldekontakt	<input type="checkbox"/>
Signalisierung am Gerät	akustisch