

Technisches Datenblatt

Schwarz pulverbeschichteter Stahlbogen, mit Gewinde

Art.-Nr. 2046798



90°-Bogen für Elektroinstallationsrohre nach EN 61386-1 mit Gewindeenden nach DIN EN 60423. Mit gratfreier Innenwand.
Pro Rohrbogen ist bereits eine Verbindungsmuffe aufgeschraubt.



St Stahl
PE50 PES50 - Polyester/Epoxid

Stammdaten

Art.-Nr.	2046798
Typ	SBNM50 SW
Bezeichnung 1	Stapa Gewindebogen
Bezeichnung 2	mit Gewindemuffe
Dimension	M50x1,5
Farbe	tiefschwarz
RAL-Nummer	9005
Werkstoff	Stahl
Werkstoff Kürzel	St
Oberfläche	PES50 - Polyester/Epoxid
Oberfläche nach DIN	DIN EN 12329
Oberfläche Kürzel	PE50
Kleinste VK-Einheit (VG)	5,00 Stück
Gewicht	125,80 kg/100 St.

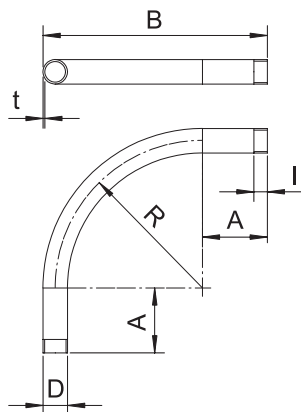
Technisches Datenblatt

Schwarz pulverbeschichteter Stahlbogen, mit Gewinde

Art.-Nr. 2046798



Technische Daten



Maß A	133,00 mm
Maß B	358,00 mm
Maß D	50,00 mm
Maß M	M50
Maß R	200,00 mm
Maß t	1,60 mm
Maß I	25,00 mm
Ausführung	Gewinde
Gewinde	M50x1,5
Größe	50
für Rohrdurchmesser nominal	50,00 mm
Flexibel	<input type="checkbox"/>
Halogenfrei	<input type="checkbox"/>
Mit Inspektionsöffnung und Deckel	<input type="checkbox"/>
Mit Muffe	<input checked="" type="checkbox"/>
Oberfläche poliert	<input type="checkbox"/>
Oberfläche gebürstet	<input type="checkbox"/>
Winkel des Bogens	90,00 °
Zweiteilig	<input type="checkbox"/>