

Technisches Datenblatt

Tauchfeuerverzinkter Stahlbogen, mit Gewinde

Art.-Nr. 2046787



90°-Bogen für Elektroinstallationsrohre nach EN 61386-1 mit Gewindeenden nach DIN EN 60423. Mit gratfreier Innenwand.
Pro Rohrbogen ist bereits eine Verbindungsmuffe aufgeschraubt.



| | |
|----|--------------------|
| St | Stahl |
| FT | tauchfeuerverzinkt |

Stammdaten

| | |
|--------------------------|--------------------|
| Art.-Nr. | 2046787 |
| Typ | SBNM20 FT |
| Bezeichnung 1 | Stapa Gewindebogen |
| Bezeichnung 2 | mit Gewindemuffe |
| Dimension | M20x1,5 |
| Werkstoff | Stahl |
| Werkstoff Kürzel | St |
| Oberfläche | tauchfeuerverzinkt |
| Oberfläche nach DIN | DIN EN ISO 1461 |
| Oberfläche Kürzel | FT |
| Kleinste VK-Einheit (VG) | 25,00 Stück |
| Gewicht | 21,00 kg/100 St. |

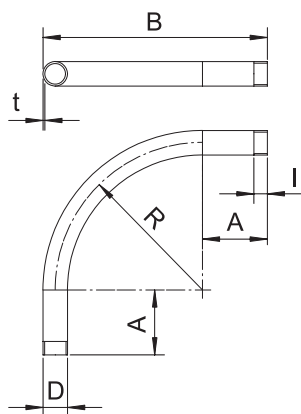
Technisches Datenblatt

Tauchfeuerverzinkter Stahlbogen, mit Gewinde

Art.-Nr. 2046787



Technische Daten



| | |
|-----------------------------------|-------------------------------------|
| Maß A | 55,00 mm |
| Maß B | 155,00 mm |
| Maß D | 20,00 mm |
| Maß M | M20 |
| Maß R | 90,00 mm |
| Maß t | 1,60 mm |
| Maß I | 13,00 mm |
| Ausführung | Gewinde |
| Gewinde | M20x1,5 |
| Größe | 20 |
| für Rohrdurchmesser nominal | 20,00 mm |
| Flexibel | <input type="checkbox"/> |
| Halogenfrei | <input type="checkbox"/> |
| Mit Inspektionsöffnung und Deckel | <input type="checkbox"/> |
| Mit Muffe | <input checked="" type="checkbox"/> |
| Oberfläche poliert | <input type="checkbox"/> |
| Oberfläche gebürstet | <input type="checkbox"/> |
| Winkel des Bogens | 90,00 ° |
| Zweiteilig | <input type="checkbox"/> |