

HEBEFIX EXTRA

POSTE DE RELEVAGE POUR EAUX USÉES



- Prêt à brancher
- Fonctionnement silencieux
- Purge intégrée pour un fonctionnement de la pompe en toute fiabilité
- Dispositif de rinçage contre les dépôts dans le boîtier
- Dispositif intégré pour le contrôle du temps de fonctionnement, avec alarme sonore et contact libre de potentiel
- Maintenance facile
- Récipients en plastique en haute qualité (ABS)
- Pour solutions aqueuses avec 15% de salinité

DESCRIPTION

Le groupe de relevage pour eaux usées Hebefix extra est un appareil facile à installer pour l'évacuation des eaux usées agressives. Les nombreuses possibilités de raccordement permettent le branchement direct à proximité d'un adoucisseur ou d'une chaudière à gas-condensation afin d'éliminer les fluides agressifs qui y sont générés.

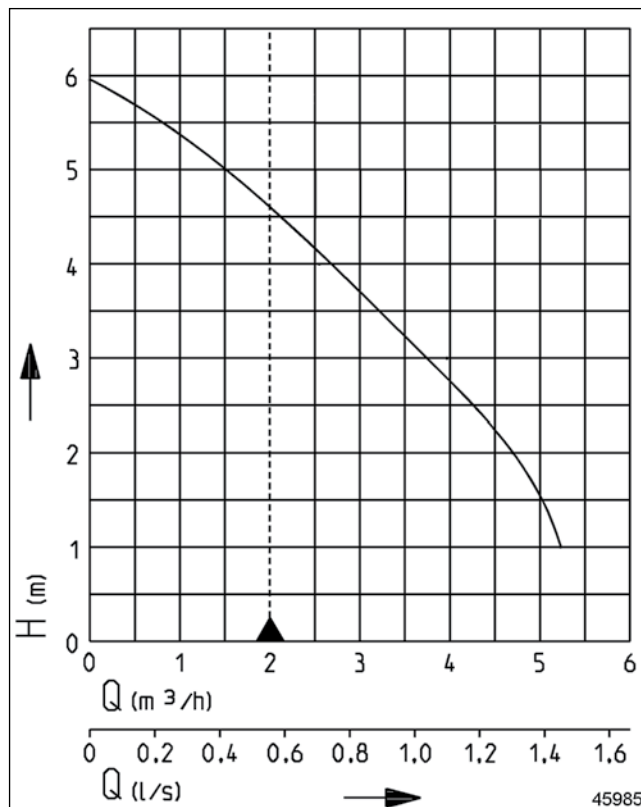
Le liquide est pompé par le groupe grâce à une petite conduite de refoulement (à gauche ou à droite) jusqu'à la conduite de descente la plus proche.

Pour le report de défaut sonore, Hebefix extra est équipé d'une commande intégrée avec alarme.

L'appareil est livré avec une pompe intégrée (variation modèle U3), prêt à être branché à une prise avec mise à la terre et il travaille de façon complètement automatique dès que les eaux usées arrivent. En cas d'installations dans les salles de bain et de douche, il faut tenir compte des directives VDE.

Le groupe correspond aux exigences de la norme EN 12050.

PRESTATION



Type	Hauteur H (m)	1	2	3	4	5
Hebefix extra	Débit Q [m³/h]	5,0	4,5	3,5	2,5	1,5

Sous réserve de modifications techniques - Plage de tolérance selon ISO 9906

D'après la norme EN 12056 le débit minimum à l'intérieur de la conduite d'eau principale doit être de 0,7 m/s. Cette valeur figure également comme limite de fonctionnement recommandée dans le diagramme H-Q.



HEBEFIX EXTRA

POSTE DE RELEVAGE POUR EAUX USÉES

LIVRAISON

Appareil avec pompe selon EN 12050, prêt à brancher avec câble et fiche, complet avec joints emboîtés, coude de sortie, clapet

anti-retour 1/4", raccord de transition, filtre à charbon actif, colliers et matériel de fixation.

DONNÉES MÉCANIQUES

Pompe	Verticale monoétagée	Roue	Roue à effet vortex, en composite
Passage libre	10 mm	Corps du moteur	Acier inox
Palier	Roulement, lubrifié à la graisse	Corps de pompe	PVC.
Joint d'étanchéité côté moteur	Bague d'étanchéité	Submersible	Oui
Chambre à huile	Oui	Raccord de refoulement	DN 32
Joint d'étanchéité côté fluide	Garniture mécanique SiC	Capacité réservoir	19 l
Arbre	Acier inox	Poids	7 kg

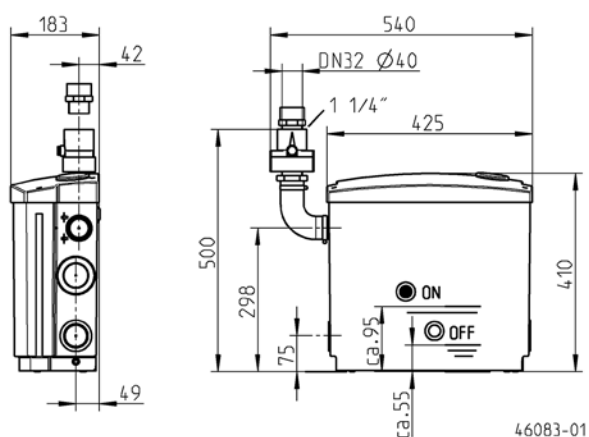
DONNÉES ÉLECTRIQUES

Tension	1/N/PE~230 V	Indice de protection	IP 68
Puissance moteur P1	0,3 kW	Classe d'isolation	B
Puissance moteur P2	0,2 kW	Protecteur thermique	Oui
Intensité	1,2 A	Protection du moteur	Dans l'enroulement
Câble électrique	1,5m H07RN-F	Fiche	Sécurité
Fils	4G0,75		

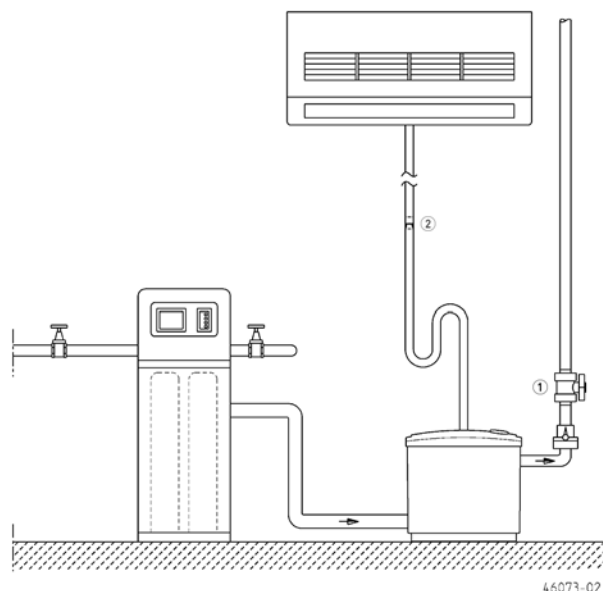
HEBEFIX EXTRA

Type	Art.-Nr.
Hebefix extra	JP45757

Dimensions Hebefix extra (mm)



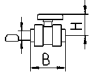

Exemple de montage



HEBEFIX EXTRA

POSTE DE RELEVAGE POUR EAUX USÉES

ACCESSOIRES MÉCANIQUES

				Art.-Nr.
	① Vanne arrêt Clapet à bille	1¼» (DN 32), PVC	105x155 (HxB)	JP46111
	② Aération spéciale	filtre spécial avec boîtier		JP27484

HEBEFIX EXTRA

POSTE DE RELEVAGE POUR EAUX USÉES