

U3

POMPES D'ASSAINISSEMENT DES CAVES

- Refroidissement de la chemise moteur auto-ventilation verrouillable
- Aspiration à plat grâce à la base filtre amovible
- Dispositif de nettoyage activable et désactivable
- Sortie adaptable avec
- Protection contre la marche à sec
- Technique GID
- Entrée de câble étanche
- Température du liquide 35 °C, brièvement à 60 °C (10 min.)



DESCRIPTION

Les U3 K(S) sont des pompes submersibles polyvalentes pour une utilisation en installation fixe ou mobile. La technologie GID pour une plus grande sécurité de fonctionnement, un dispositif de rinçage intégré pour réduire les dépôts ainsi que l'aspiration plate intégrée pour éliminer les inondations garantissent un fonctionnement sans problème sur le long terme.

Les U3 K(S) pompent l'eau de pluie, l'eau légèrement polluée ou les eaux usées domestiques (eaux grises), y compris celles des lave-vaisselle et des lave-linge domestiques (processus de cuisson).

En utilisation fixe, elles transportent l'eau sale des puits d'écoulement dans les caves, les buanderies ou les entrepôts et servent en même temps à protéger le bâtiment contre le refoulement. Les systèmes de tuyaux coulissants offrent les avantages d'un entretien rapide et facile. Les kits d'installation Easyfix sont particulièrement confortables. Ils sont prémontés et prêts à être branchés et peuvent être installés en tant que systèmes simples ou doubles.

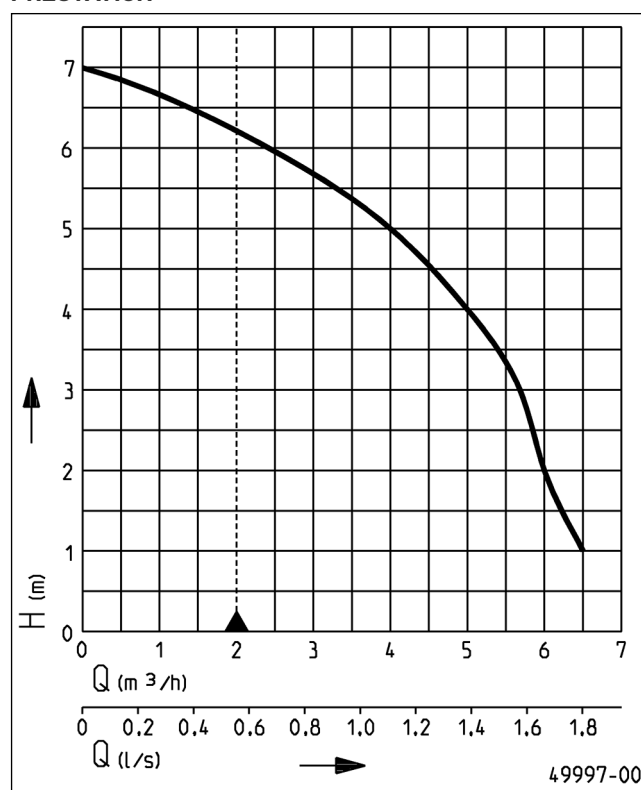
Les U3 K(S) peuvent être combinés avec les réservoirs hors sol et enterrés des séries Hebefix et Baufix.

Si le puits ou le réservoir s'assèche temporairement, la pompe est automatiquement ventilée par une ouverture dans le coude de sortie.

Les U3 K(S) ne doivent pas être utilisées pour le relevage d'eaux usées contenant des matières fécales ou d'eaux usées provenant d'installations d'urinoirs.

En cas d'utilisation de pompes submersibles à l'extérieur, il faut, conformément à la directive VDE 0100, n'utiliser qu'une pompe avec un câble de 10 m sans raccord intermédiaire. Pour les chantiers et les étangs de jardin, il faut utiliser un câble de type H07.

PRESTATION



Type	Hauteur H (m)	1	2	3	4	5	6
U3 K/KS	Débit Q [m³/h]	6,5	6,0	5,7	5,0	4,0	2,4

Sous réserve de modifications techniques - Plage de tolérance selon ISO 9906

D'après la norme EN 12056 le débit minimum à l'intérieur de la conduite d'eau principale doit être de 0,7 m/s. Cette valeur figure également comme limite de fonctionnement recommandée dans le diagramme H-Q.



U3

POMPES D'ASSAINISSEMENT DES CAVES

LIVRAISON

Pompe certifiée selon EN 12050, prête à brancher avec coude de refoulement 90°, 1/4" filetage intérieur, câble et fiche avec terre,

modèle S avec flotteur automatique.

DONNÉES MÉCANIQUES

Pompe	Verticale monoétagée	Protection marche à sec	Oui
Passage libre	10 mm	Arbre	Acier inox
Palier	Roulement, lubrifié à la graisse	Roue	Roue à effet vortex, en PRV
Joint d'étanchéité côté moteur	Bague d'étanchéité	Corps du moteur	Acier inox
Chambre à huile	Oui	Corps de pompe	PRV
Joint d'étanchéité côté fluide	Bague d'étanchéité double radiale	Submersible	Oui
		Raccord de refoulement	1 1/4"

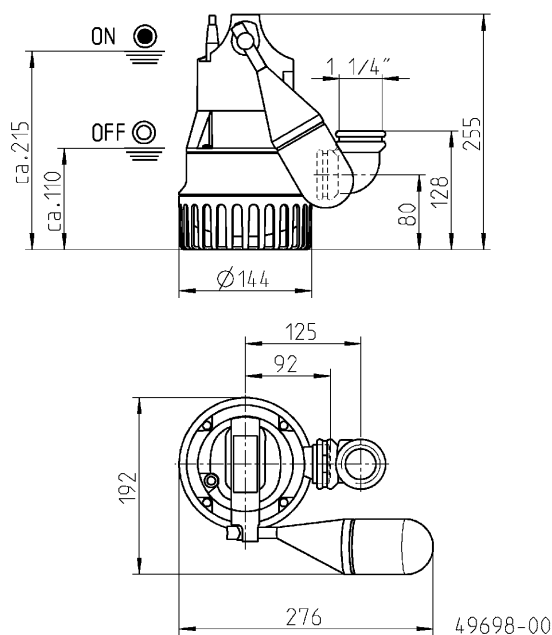
DONNÉES ÉLECTRIQUES

Tension	1/N/PE~230 V	Classe d'isolation	F
Puissance moteur P1	0,32 kW	Protecteur thermique	Oui
Puissance moteur P2	0,2 kW	Protection du moteur	Intégré
Intensité	1,4 A	Fiche	Sécurité
Indice de protection	IP 68		

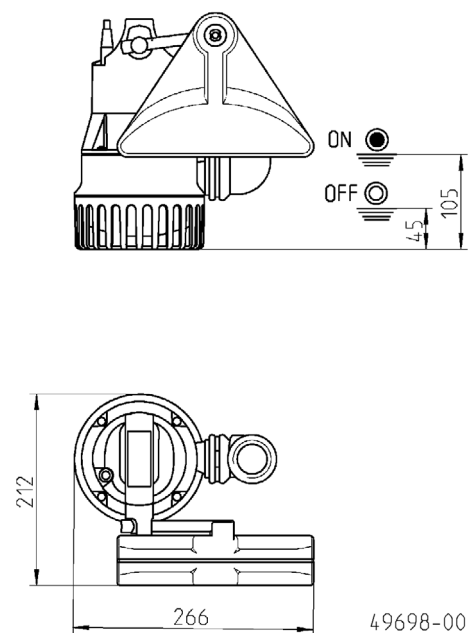
U3

Type	Art.-Nr.	Câble électrique	Fils	Poids
Sans flotteur				
U3 K, 10 m câble	JP50002	10m H05RN-F	3G0,75	3,7 kg
Avec commande automatique				
U3 KS, 4 m câble	JP50000	4m H05RN-F	3G0,75	3,4 kg
U3 KS, 10 m câble	JP50001	10m H07RN-F	3G1,0	4,3 kg

Dimensions U3 KS (mm)



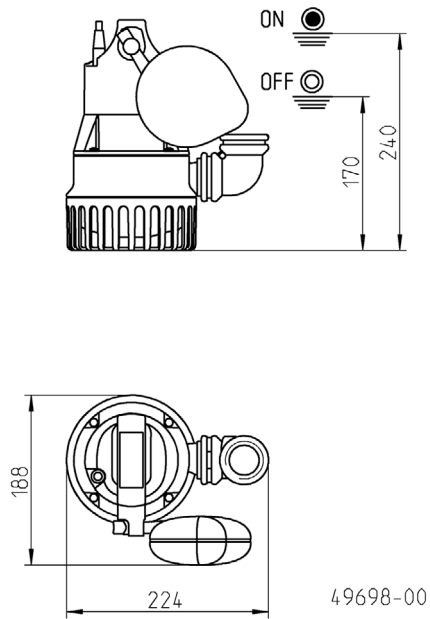
Dimensions flotteur spécial (mm)



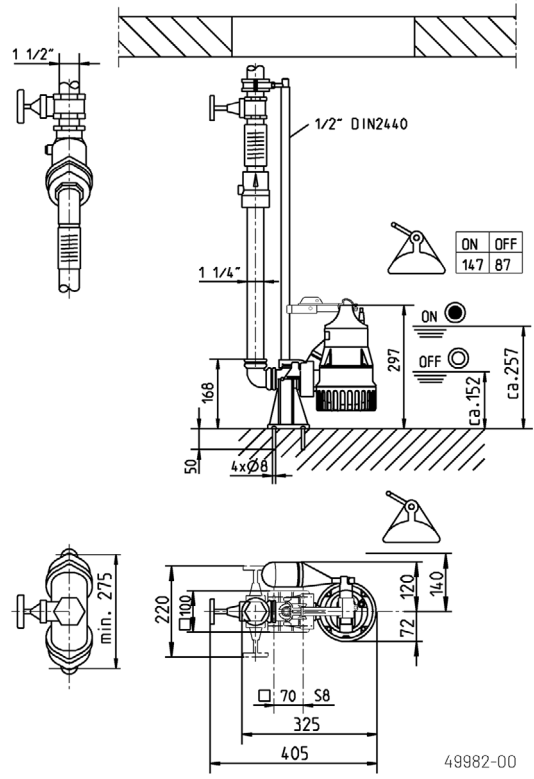
U3

POMPES D'ASSAINISSEMENT DES CAVES

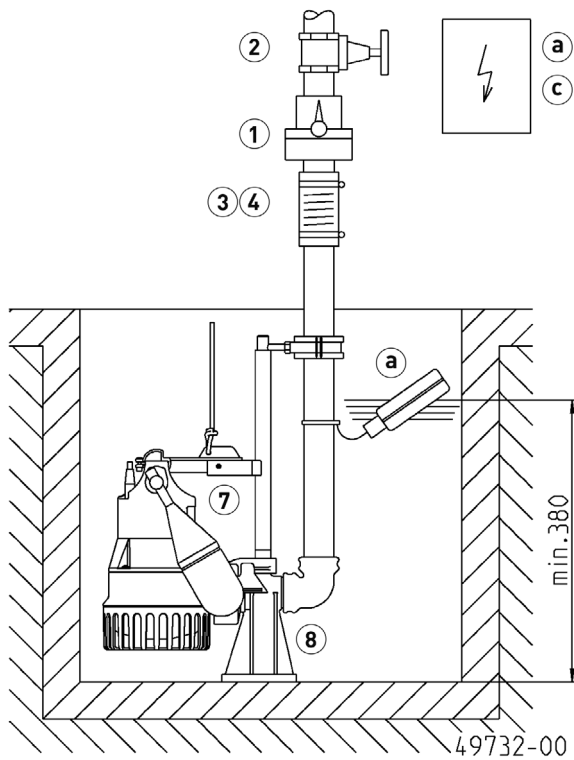
Dimensions flotteur spécial (mm)



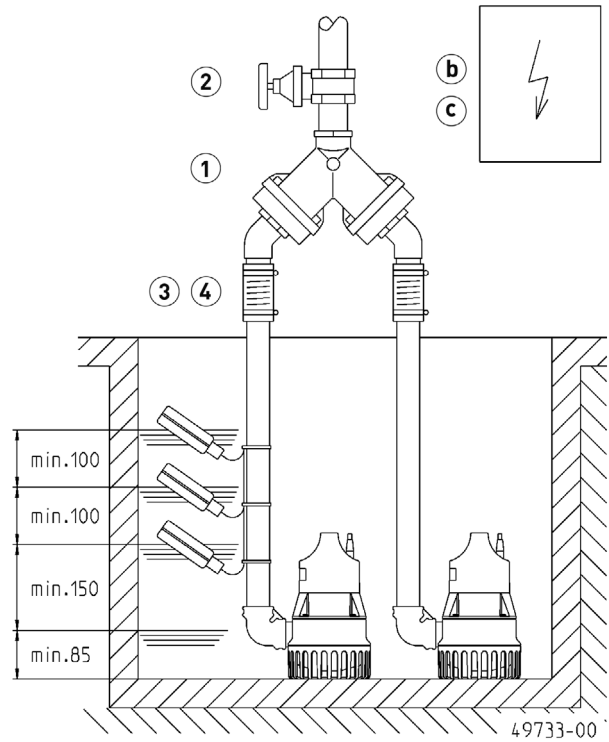
Dimensions GR 32 (mm)



Exemple de montage poste simple avec GR



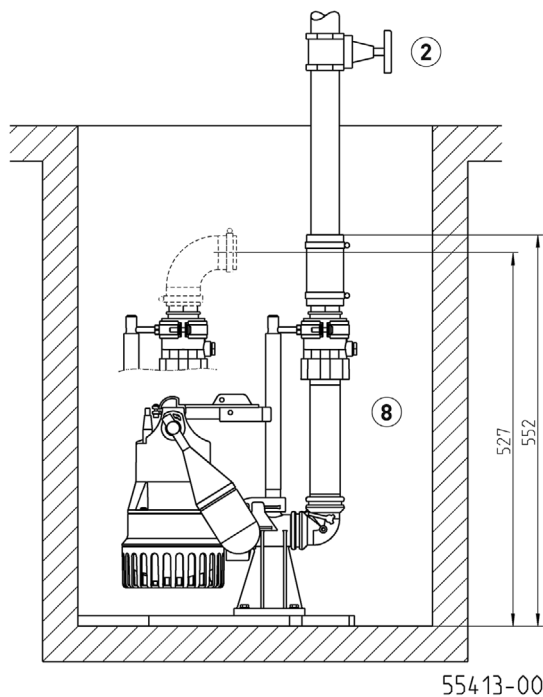
Exemple de montage poste double



U3

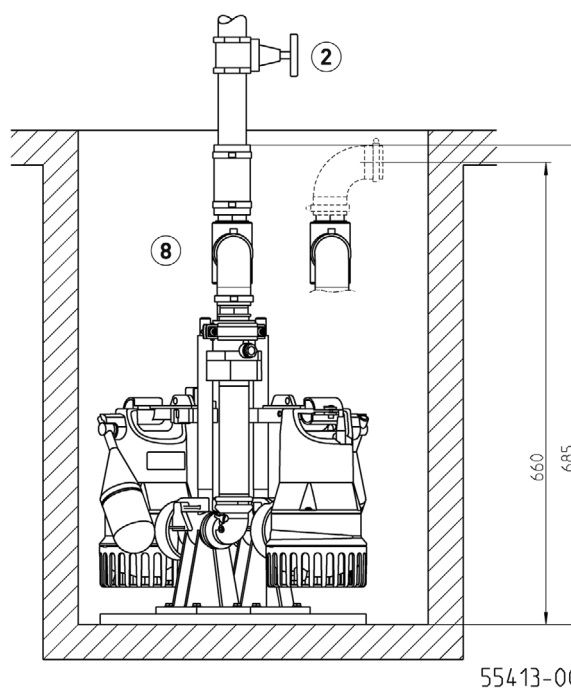
POMPES D'ASSAINISSEMENT DES CAVES

Exemple de montage et dimensions Easyfix 32 Single (mm)



55413-00

Exemple de montage et dimensions Easyfix 32 Duo (mm)



55413-00

Poste simple avec barre de guidage : cuve min. 40x50 cm ou Ø 50
Poste simple sans barre de guidage : min. 40x40 cm ou Ø 40 cm

Poste double avec barre de guidage : cuve min. 50x50 cm, Ø 60 cm
Poste double sans barre de guidage : cuve min. 50x50 cm, Ø 55 cm

Poste simple Easyfix 32 Single : cuve min. 30x40 cm, Ø 40 cm
Poste double Easyfix 32 Duo : cuve min. 45x40 cm, Ø 55 cm
Poste double Easyfix 32 Duo avec flotteur spécial : cuve min. 50x50 cm, Ø 70 cm

Lors d'une installation en dessous du niveau de retenue, la conduite d'eau principale doit – selon la norme EN 12056 – être raccordée de manière souple et être dirigée, avec une boucle, au-dessus du niveau de retenue fixé localement. En outre, le montage d'un clapet anti-retour certifié selon EN 12050-4 est imposé. Nous recommandons également l'installation d'un dispositif d'alarme pour la surveillance.

Conformément à EN 12056-4 al. 5.1, dans les postes où l'évacuation des eaux usées ne doit pas être interrompue, il est nécessaire de monter une pompe auxiliaire automatique ou un poste double.

Monter l'unité de commande dans une pièce sèche.

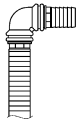
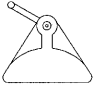


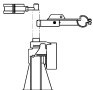

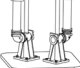


ACCESSOIRES MÉCANIQUES

				Art.-Nr.
	① Clapet anti-retour			
	R32 EN 12050-4	1/4" (DN 32), PN 4	90x90 (HxB)	JP09739
	1/4" (DN 32),	pour une utilisation mobile	90x90 (HxB)	JP48845
	DR 40 EN 12050-4	1/2" (DN 40), PN 4	200x280 (HxB)	JP09155
	② Vanne arrêt	1/4" (DN 32), PN 16	110x60 (HxB)	JP44785
		laiton, 1/2" (DN 40), PN 16	125x60 (HxB)	JP44786
	③ Manchette caoutchouc	1/4" (DN 32), PN 3	100x42 (HxD)	JP44773
	④ Collier de serrage	1/4"		JP44765
	⑤ Raccord rapide			
	Raccord rapide	1/4" (DN 32) laiton, pour une utilisation mobile		JP00327
	Raccord de flexible	1/4" – 38/32/25		JP44209

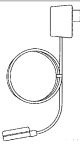
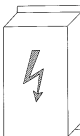
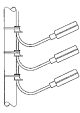


U3

POMPES D'ASSAINISSEMENT DES CAVES

ACCESSOIRES MÉCANIQUES

			Art.-Nr.
	6 Tuyau plastique	1¼" (DN 32), 15m	JP43550
	7 Flotteur spécial	pour faibles hauteurs d'enclenchement	JP44795
		pour cuves étroites, dimensions de la cuve min. 30x30 ou Ø30 cm)	JP40856
	Arrêteur de blocage	du flotteur pour fonctionnement permanent	JP42175
	8 Jeu de barres de guidage	GR 32	JP44000
	Barres de guidage	à partir d'une profondeur de la cuve de 2 m, 1 pièce au mètre courant	JP28314
	Easyfix 32 Single	Set de montage prêt à brancher	JP50308
	Easyfix 32 Duo	Set de montage prêt à brancher avec commandes pour postes doubles	JP50307
	9 Set de raccordement	DN 32, avec conduite de refoulement télescopique 30-90 cm	JP44609

ACCESSOIRES ÉLECTRIQUES

			Art.-Nr.
	a Dispositif d'alarme		
	AG3	Interrupteur à flotteur, dépendant du réseau contact sans potentiel de report d'alarme, 3 m câble	JP44891
	AG10	Interrupteur à flotteur, dépendant du réseau contact sans potentiel de report d'alarme, 9,5 m câble	JP44892
	Arrêt de la machine à laver		
	AW3	Interrupteur à flotteur, dépendant du réseau, 3 m câble	JP44895
	b Régulation pour poste avec 2 pompes		
	Coffret de commande BD 00 E	230 V, pour pompes U3-U6, US 62-105, UV3, UV 300, 08/2 ME	JP45735
	Control unit HIGHLOGO 2-00 E	230 V	JP47996
	Détection de niveau		
	Set de flotteurs B	3 Interrupteur 9,5 m	JP16725
	Set de flotteurs BmG	3 Interrupteur 9,5 m avec contrepoids	JP16726
	c Batterie	pour alarme indépendante du réseau	JP44850
	d Smart Home	FTJP radio transmitter	JP47209

U3

POMPES D'ASSAINISSEMENT DES CAVES