



## SE DAB+ Radio mit Bluetooth

MEG4375-0303 / MTN4375-0303

**merten™**

## 1 Inhaltsverzeichnis

<b>1 Inhaltsverzeichnis</b> .....	<b>2</b>
<b>2 Sicherheitshinweise</b> .....	<b>6</b>
2.1 Verwendete Zeichen und Symbole.....	6
2.2 Bestimmungsgemäßer Gebrauch.....	8
2.3 Die Zielgruppe dieser Bedienungsanleitung.....	9
2.4 Sicherer Umgang mit dem SE DAB+ Radio .....	9
<b>3 Rechtliche Hinweise</b> .....	<b>11</b>
3.1 Servicehinweise.....	13
<b>4 Geräteübersicht</b> .....	<b>14</b>
<b>5 Beschreibung des SE DAB+ Radios</b> .....	<b>16</b>
5.1 Der Lieferumfang.....	16
5.2 Die besonderen Eigenschaften des SE DAB+ Radio.....	16
<b>6 Grundsätzliche Bedienung</b> .....	<b>17</b>
<b>7 Anschluss und Montage des SE DAB+ Radio</b> .....	<b>19</b>
7.1 Geräteübersicht.....	19

7.2 Unterputzmontage .....	20
7.3 Anschluss der Lautsprechereinheit .....	21
7.4 Anschluss der Radioeinheit an das Stromnetz .....	23
7.5 Endmontage .....	25
<b>8 Menübedienung .....</b>	<b>27</b>
<b>9 DAB+ Radio.....</b>	<b>28</b>
9.1 Vollständigen Suchlauf durchführen .....	28
9.2 Sender wählen.....	29
9.3 DAB+ -Sender auf einem Speicherplatz ablegen.....	29
9.4 DAB+ -Sender von einem Favoritenspeicherplatz abrufen .....	30
9.5 Überschreiben/Löschen einer Programmplatz-Speicherung.....	31
9.6 Manuell einstellen.....	31
9.7 Lautstärkeanpassung (DRC).....	32
9.8 Inaktive Sender löschen .....	33
<b>10 FM (UKW)-Betrieb.....</b>	<b>33</b>
10.1 UKW-Radiobetrieb einschalten .....	33
10.2 FM (UKW)-Empfang mit RDS-Informationen .....	34
10.3 Automatische Sendersuche.....	34
10.4 Manuelle Sendersuche.....	35
10.5 Suchlauf-Einstellung.....	35

10.6 UKW-Sender auf einem Speicherplatz ablegen .....	36
10.7 UKW-Sender von einem Favoritenspeicherplatz abrufen .....	36
10.8 Überschreiben/Löschen einer Programmplatz-Speicherung.....	37
<b>11 Bluetooth .....</b>	<b>38</b>
11.1 Bluetooth-Betrieb einschalten.....	38
11.2 Externes Gerät koppeln .....	38
11.3 Koppelung aufheben.....	40
<b>12 Sleep-Timer .....</b>	<b>41</b>
<b>13 Wecker.....</b>	<b>42</b>
13.1 Weckzeit einstellen.....	42
13.2 Wecker nach Alarm ausschalten .....	44
<b>14 Equalizer.....</b>	<b>44</b>
14.1 MeinEQ.....	45
<b>15 Systemeinstellungen.....</b>	<b>46</b>
15.1 Displayanzeigen aufrufen .....	46
15.2 Uhrzeit- und Datumseinstellungen .....	47
15.3 Displayhelligkeit.....	51
15.4 Sprache .....	52

15.5 Werkseinstellung .....	52
15.6 SW-Version.....	53
<b>16 Reinigen .....</b>	<b>53</b>
<b>17 Fehler beseitigen FAQ.....</b>	<b>54</b>
<b>18 Technische Daten .....</b>	<b>57</b>

## 2 Sicherheitshinweise

### 2.1 Verwendete Zeichen und Symbole

In dieser Bedienungsanleitung:



Kennzeichnet einen Sicherheitshinweis, der bei Nichtbeachtung zu schweren Verletzungen oder zum Tod führen kann. Beachten Sie die folgenden Signalwörter:

**GEFAHR** - Schwere Verletzungen mit Todesfolge

**WARNUNG** - Schwere Verletzungen, eventuell mit Todesfolge

**ACHTUNG** - Verletzungen



Kennzeichnet einen Hinweis, den Sie zur Vermeidung von Gerätedefekten, Datenverlusten/-missbrauch oder ungewolltem Betrieb unbedingt beachten sollten. Des Weiteren beschreibt er weitere nützliche Funktionen und Hinweise zur Nutzung und Bedienung Ihres Gerätes.



Warnung vor elektrischer Spannung. Befolgen Sie alle Sicherheitshinweise, um einen elektrischen Schlag zu vermeiden. Öffnen Sie niemals das Gerät.

## Auf dem Gerät:



Benutzung in Innenräumen - Geräte mit diesem Symbol sind nur für die Verwendung in Innenräumen geeignet.



Schutzklasse II - Elektrogeräte der Schutzklasse II sind Elektrogeräte die durchgehende doppelte und/oder verstärkte Isolierung besitzen und keine Anschlussmöglichkeiten für einen Schutzleiter haben. Das Gehäuse eines isolierstoffumschlossenen Elektrogerätes der Schutzklasse II kann teilweise oder vollständig die zusätzliche oder verstärkte Isolierung bilden.



Ihr Gerät trägt das CE-Zeichen und erfüllt alle erforderlichen EU-Normen.



Elektronische Geräte gehören nicht in den Hausmüll, sondern müssen - gemäß Richtlinie 2012/19/EU des Europäischen Parlaments und Rates vom 4. Juli 2012 über Elektro- und Elektronik-Altgeräte - fachgerecht entsorgt werden. Bitte geben Sie dieses Gerät am Ende seiner Verwendung zur Entsorgung an den dafür vorgesehenen öffentlichen Sammelstellen ab.

## 2.2 Bestimmungsgemäßer Gebrauch

Bitte lesen Sie die Bedienungsanleitung sorgfältig durch. Nur dann können Sie Ihr Gerät sicher anschließen und richtig in Betrieb nehmen. Eine aktualisierte Version erhalten Sie im Downloadbereich zu Ihrem Produkt auf der Homepage. Die Bedienungsanleitung für einen späteren Gebrauch sorgfältig aufbewahren.

Das Gerät ist für den Empfang von DAB+/UKW-Radiosendungen entwickelt. Des Weiteren kann es Musikstreams über Bluetooth mit einem gekoppelten Gerät empfangen und wiedergeben. Das Gerät ist nur für die private (nicht gewerbliche) oder vergleichbare Nutzung konzipiert. Jedwede andere Nutzung gilt als „nicht Bestimmungsgemäß“!



### **WARNUNG!**

Dieses Gerät ist nur für den Einbau bestimmt.  
Nur ausgebildetes Fachpersonal darf Geräte ohne Stecker anschließen.  
Es besteht die Gefahr eines elektrischen Schlages!  
Bei Schäden durch falschen Anschluss besteht kein Anspruch auf Garantie.



### **WARNUNG!**

Achten Sie darauf, vor dem Anschluss der Geräte an das Stromnetz bzw. der Hausinstallation, die Leitungen stromlos zu schalten und gegen Einschalten zu sichern. Es besteht die Gefahr eines elektrischen Schlages!



## 2.3 Die Zielgruppe dieser Bedienungsanleitung

Die Bedienungsanleitung richtet sich an jede Person, die das Gerät installiert, bedient, reinigt oder entsorgt.

## 2.4 Sicherer Umgang mit dem SE DAB+ Radio

Bitte beachten Sie die nachfolgend aufgeführten Hinweise, um Sicherheitsrisiken zu minimieren, Beschädigungen am Gerät zu vermeiden, sowie einen Beitrag zum Umweltschutz zu leisten.

Lesen Sie bitte alle Sicherheitshinweise sorgfältig durch und bewahren Sie diese für spätere Fragen auf. Befolgen Sie immer alle Warnungen und Hinweise in diesem Quickstart-Guide, der Bedienungsanleitung und auf der Rückseite des Gerätes.



### **WARNUNG!**

Öffnen Sie niemals das Gerät!

Das Berühren Spannung führender Teile ist lebensgefährlich! Es besteht die Gefahr eines elektrischen Schlages!



Beachten Sie alle nachfolgenden Hinweise zur bestimmungsgemäßen Nutzung des Gerätes und um Gerätedefekten und Personenschäden vorzubeugen.

- Reparieren Sie das Gerät nicht selbst. Eine Reparatur darf nur von geschultem Fachpersonal durchgeführt werden. Wenden Sie sich an unsere Kundendienststellen.

- Das Gerät darf nur in den dafür angegebenen Umgebungsbedingungen betrieben werden.
- Setzen Sie das Gerät nicht Tropf- oder Spritzwasser aus. Ist Wasser in das Gerät gelangt, trennen Sie es vom Stromnetz und verständigen Sie den Service.
- Setzen Sie das Gerät nicht Heizquellen aus, die das Gerät zusätzlich zum normalen Gebrauch erwärmen.
- Bei auffälligem Gerätedefekt, Geruchs- oder Rauchentwicklung, erheblichen Fehlfunktionen, Beschädigungen an Gehäuse unverzüglich den Service verständigen.
- Das Gerät darf nur für das Gerät zugelassene Netzspannung betrieben werden. Versuchen Sie niemals, das Gerät mit einer anderen Spannung zu betreiben.
- Wenn das Gerät Schäden aufweist, darf es nicht in Betrieb genommen werden.
- Nehmen Sie das Gerät nicht in der Nähe von Badewannen, Duschen, Swimmingpools oder fließendem/spritzendem Wasser in Betrieb. Es besteht die Gefahr eines elektrischen Schlages und/oder Gerätedefekten.
- Fremdkörper, z.B. Nadeln, Münzen, etc., dürfen nicht in das Innere des Gerätes fallen. Die Anschlusskontakte nicht mit metallischen Gegenständen oder den Fingern berühren. Die Folge können Kurzschlüsse sein.

- Dieses Gerät ist nicht dafür bestimmt, durch Personen (einschließlich Kinder) mit eingeschränkten physischen, sensorischen oder geistigen Fähigkeiten oder mangels Erfahrung und/oder mangels Wissen benutzt zu werden, es sei denn, sie werden durch eine für ihre Sicherheit zuständige Person beaufsichtigt oder erhalten von ihr Anweisungen, wie das Gerät zu benutzen ist.
- Lassen Sie Kinder niemals unbeaufsichtigt dieses Gerät benutzen.
- Es ist verboten Umbauten am Gerät vorzunehmen.

### 3 Rechtliche Hinweise



#### **EU-Konformitätserklärung**

Hiermit erklärt Schneider Electric, dass der Funkanlagentyp SE DAB+ Radio der Richtlinie 2014/53/EU entspricht. Der vollständige Text der EU-Konformitätserklärung ist unter der folgenden Internetadresse verfügbar: [schneider-electric.com/docs](https://www.schneider-electric.com/docs)



Schneider Electric ist nicht für Produktschäden auf Grund von äußeren Einflüssen, Verschleiß oder unsachgemäßer Handhabung, unbefugter Instandsetzung, Modifikationen oder dadurch resultierenden Unfällen haftbar.



Sie finden weiterführende Produktinformationen im Internet. Scannen Sie hierzu den QR-Code mit Ihrem Smartphone:

MTN4375-0303



<https://go2se.com/ref=MTN4375-0303>

Hier finden Sie auch den Quickstart-Guide und die Bedienungsanleitung in verschiedenen Sprachen

Namen der erwähnten Firmen, Institutionen oder Marken sind Warenzeichen oder eingetragene Warenzeichen der jeweiligen Inhaber.

**Schneider Electric**

CS30323

92506 Rueil Malmaison Cedex - France

[se.com/contact](https://se.com/contact)

MEG4375-0303



<https://go2se.com/ref=MEG4375-0303>

**Schneider Electric GmbH c/o Merten**

Gothaer Straße 29, 40880 Ratingen

### 3.1 Servicehinweise

Bei technischen Fragen wenden Sie sich bitte an die Kundenbetreuung:

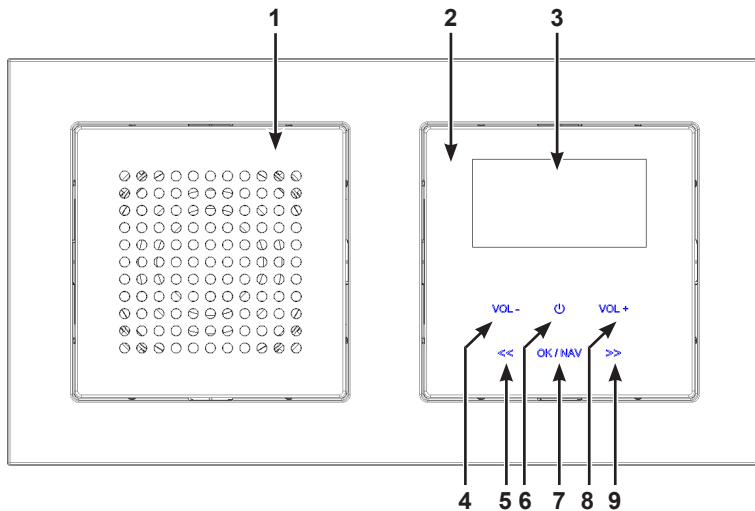
**Schneider Electric GmbH c/o Merten**

Gothaer Straße 29, 40880 Ratingen

[www.merten.de](http://www.merten.de)

**Kundenbetreuung:** +49 2102 404 6000

## 4 Geräteübersicht



- 1 Lautsprecher
- 2 Bedieneinheit
- 3 Display
- 4 **VOL-**  
Lautstärke verringern
- 5 <<  
Senderliste/Sendersuche/Menünavigation/Vorheriger Titel
- 6 **Ein/Standby**
- 7 **OK/NAV**  
Kurz drücken = Auswahl bestätigen  
Gedrückt halten = Menü aufrufen und Quellenwahl
- 8 **VOL+**  
Lautstärke erhöhen
- 9 >>  
Senderliste/Sendersuche/ Menünavigation/Nächster Titel

## 5 Beschreibung des SE DAB+ Radios

### 5.1 Der Lieferumfang

Bitte überprüfen sie vor Inbetriebnahme, ob der Lieferumfang vollständig ist:

- 1x Radioeinheit + Bedieneinheit
- 1x Lautsprecher + Lautsprecherabdeckung
- 1x Quickstart-Guide
- 1x Antenne

### 5.2 Die besonderen Eigenschaften des SE DAB+ Radio

Das SE DAB+ Radio besteht aus einem DAB+/UKW/Bluetooth-Empfänger, mit folgend aufgeführten Funktionen:

- Sie können bis zu 20 DAB+ und 20 UKW- Favoriten speichern.
- Das Radio empfängt auf den Frequenzen UKW 87,5–108 MHz (analog) und DAB+ 174,9–239,2 MHz (digital).
- Das Gerät verfügt über eine Zeit- und Datumsanzeige.
- 2 Wecktimer
- Sleptimer
- Musikwiedergabe über Bluetooth



## 6 Grundsätzliche Bedienung

- > Zum Ein- und Ausschalten des Radios, Drücken Sie kurz auf das Touchfeld **Ein/Standby (5)**.



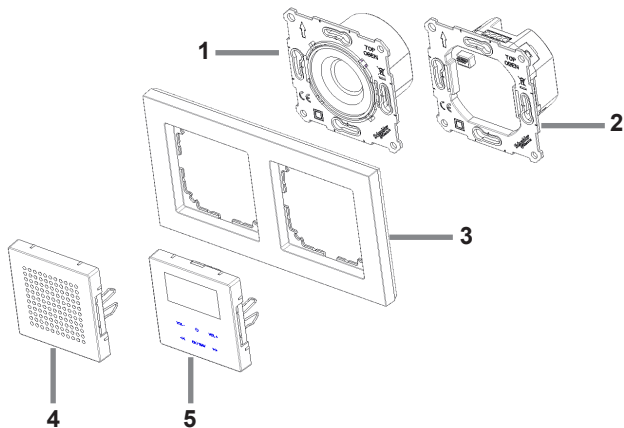
Nach dem erstmaligen Einschalten müssen Sie zuerst die **[Sprache]** festlegen. Wählen Sie hierzu mit den Touchfeld << oder >> eine der zur Verfügung stehenden Sprachen und bestätigen Sie die Auswahl durch Drücken auf **OK/NAV**. Anschließend führt das Gerät automatisch einen vollständigen Suchlauf im DAB-Modus durch. Während des Suchlaufs zeigt die Displayinformation den Fortschritt, sowie die Anzahl der gefundenen Digitalradio-Stationen an. Nach Beendigung des Sendersuchlaufs wird das erste DAB+ Programm wiedergegeben.

- > Um das **Hauptmenü** aufzurufen, halten Sie kurz das Touchfeld **OK/NAV (6)** gedrückt. Anschließend können Sie mit << und >> im Hauptmenü navigieren. Durch kurzes drücken auf **OK/NAV** treffen Sie eine Auswahl und können Einstellungen Speichern. Um das Hauptmenü zu verlassen, halten Sie erneut das Touchfeld **OK/NAV** gedrückt oder warten Sie ca. 30 Sekunden, bis das Menü automatisch schließt.

- > Um die Wiedergabequelle zu ändern, öffnen Sie zunächst das **Hauptmenü**. Wählen Sie mit << oder >> den Eintrag **Quelle** und tippen Sie auf **OK/NAV**. Anschließend können Sie mit << oder >> eine Wiedergabequelle wählen und durch Tippen auf **OK/NAV** wiedergeben.
- > Die Lautstärke wird mit den mit **VOL+** und **VOL-** eingestellt.

## 7 Anschluss und Montage des SE DAB+ Radio

### 7.1 Geräteübersicht

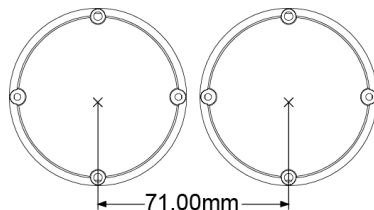


1	Lautsprecher	+	4	Lautsprecherabdeckung
2	Radioeinheit	+	5	Bedieneinheit
3	Rahmen (nicht im Lieferumfang enthalten)			

## 7.2 Unterputzmontage

Das SE DAB+ Radio und der Lautsprecher kann sowohl Horizontal, als auch Vertikal angeordnet werden.

Achten Sie bei den Unterputzdosen (DIN 49073) auf den korrekten Abstand (wenn Lautsprecher und Radio direkt nebeneinander verbaut werden sollen) gemäß nachfolgender Abbildung (Rastermaß):



Werden Lautsprecher und Radio getrennt voneinander verbaut, muss eventuell das Lautsprecherkabel entsprechend verlängert werden (max. 5 m).

- Es darf nur der mitgelieferte oder ein für dieses Produkt freigegebener Lautsprecher verwendet werden.
- Eine Verlängerung des Lautsprecherkabels darf nur mit für die Art der Verlegung geeigneten und bemessenen Leitungen erfolgen (entweder separat im Leerrohr oder ausgeführt als Leitung für Netzspannung).

### 7.3 Anschluss der Lautsprechereinheit

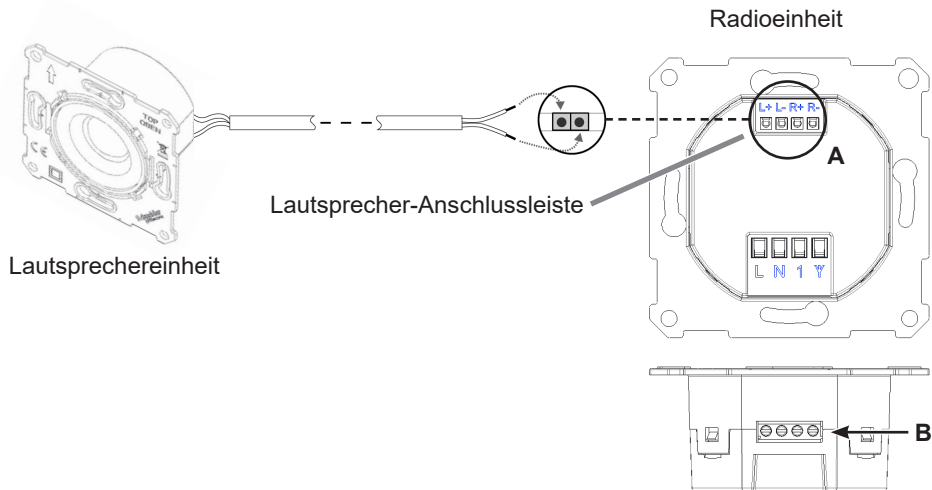
- > Schließen Sie das **rote Kabel (+)** des Lautsprechers an den mit **L+** oder **R+** gekennzeichneten Lautsprecheranschluss (**A**) der Radioeinheit an und ziehen Sie es mit einem passenden Schlitzschraubendreher fest (**B**).
- > Schließen Sie das **schwarze Kabel (-)** des Lautsprechers an den mit **L-** oder **R-** gekennzeichneten Lautsprecheranschluss (**A**) der Radioeinheit an und ziehen Sie es mit einem passenden Schlitzschraubendreher fest (**B**).



Benutzen Sie nur Lautsprecherkabel mit Aderendhülsen oder starrem Draht.

- Die Wiedergabe erfolgt grundsätzlich in Mono, auch im 2-Lautsprecher Betrieb (2. Lautsprecher nicht im Lieferumfang enthalten, kann über den Fachhandel als Zubehör bezogen werden).
- Lautsprecherkabel und Netzspannungsleitungen müssen innerhalb der Unterputzdose durch geeignete Maßnahmen voneinander getrennt werden (entweder durch Fixierung mit einer Kabelbefestigung oder durch einen Isolierschlauch).
- Eine gemeinsame Verlegung von Lautsprecherkabel und Netzspannungsleitungen außerhalb der Unterputzdose ist nicht zulässig. Eine Trennung muss durch geeignete Maßnahmen sichergestellt werden (z. B. separat im Leerrohr).

## Übersicht Anschluss des Lautsprechers



## 7.4 Anschluss der Radioeinheit an das Stromnetz

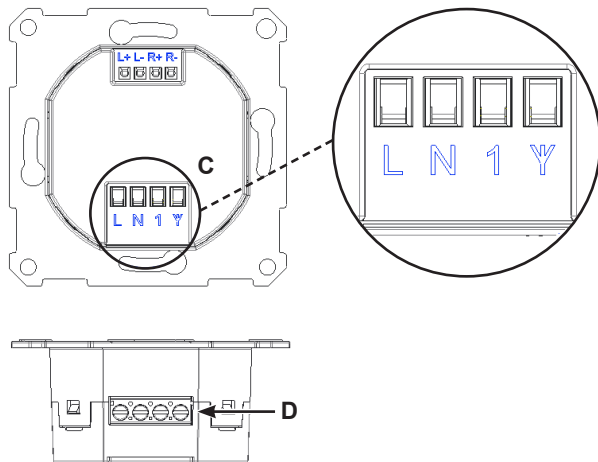
- > Schließen Sie die Phase der Hausinstallation (230 V AC / 50 Hz) an die mit **L** gekennzeichnete Klemme (**C**) der Radioeinheit an und ziehen Sie diese mit einem Schraubenzieher fest (**D**).
- > Schließen Sie den Nullleiter an die mit **N** gekennzeichnete Klemme (**C**) der Radioeinheit an und ziehen Sie diese ebenfalls mit einem Schraubenzieher fest (**D**).
- > Die Antenne wird mit der mit **Y** bezeichneten Klemme der Radioeinheit verbunden.



Benutzen Sie nur Anschlusskabel mit Aderendhülsen oder starrem Draht.

- Wenn es zu Empfangsstörungen kommt, beachten Sie bitte die Fehlersuchhilfe in der Bedienungsanleitung, die Sie im Downloadbereich zu Ihrem Produkt auf der Homepage finden. Es darf nur die mitgelieferte Antenne verwendet werden.
- Die Antenne darf nicht außerhalb der Wand verlegt werden.
- Ein Anschluss von stationären Antennen oder Gemeinschaftsantennenanlagen ist nicht zulässig.
- Ein Anschluss von Netzspannungsleitungen (L oder N) als Antenne ist zulässig. Im Fall eines Außenleiters darf nur der selbe Außenleiter wie am Netzanschluss **L** verwendet werden.
- Der Nebenstelleneingang **1** darf nur an den selben Außenleiter wie **L** angeschlossen werden, ansonsten kann es zu Gerätedefekten kommen.

## Übersicht Anschluss der Radioeinheit





## 7.5 Endmontage

- > Anschließend werden beide Einheiten (Lautsprecher und Radioeinheit) in die vorhandenen Unterputzdosen gesteckt und mit geeignetem Befestigungsmaterial (nicht im Lieferumfang enthalten) festgeschraubt.



Beachten Sie die richtige Ausrichtung des Lautsprechers und der Radioeinheit. Beide Einheiten sind mit **TOP/OBEN** beschriftet.

- > Nach erfolgter Installation der Radioeinheit und des Lautsprechers, wird der Rahmen (nicht im Lieferumfang enthalten) durch Anbringung der Lautsprecherabdeckung und der Bedieneinheit fixiert. Stecken Sie hierzu die Lautsprecherabdeckung und die Bedieneinheit vorsichtig mit leichtem Druck auf den Lautsprecher und die Radioeinheit, bis sie einrasteten.

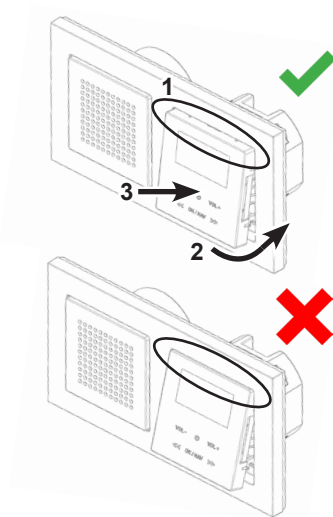
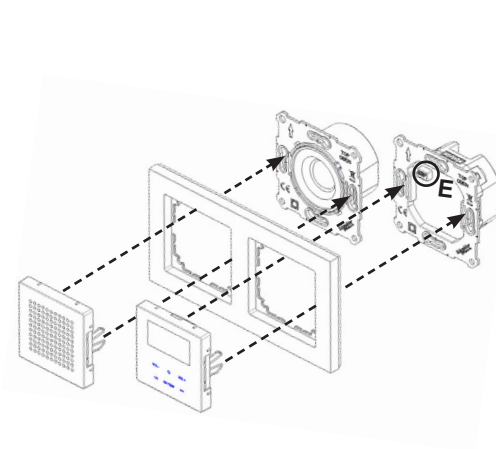


Schalten Sie den Strom erst nach erfolgter Endmontage wieder ein. Die Bedieneinheit darf nicht unter Strom montiert/entfernt werden. Dies kann zu Gerätedefekten führen.

## Übersicht der Endmontage



Achten Sie bei der Montage der Bedieneinheit auf die korrekte Ausrichtung zur Steckkontaktleiste (E) an der Radioeinheit.



## 8 Menübedienung

Über das Menü gelangen Sie zu allen Funktionen und Einstellungen des SE DAB+ Radio. Die Menü-Navigation erfolgt mit den Touchfeldern <<, >> und **OK/NAV**. Das Menü ist aufgeteilt in Untermenüs und enthält je nach Modusart (DAB+, FM oder Bluetooth) unterschiedliche Menüpunkte bzw. aktivierbare Funktionen. Zum Öffnen des Menüs, einfach **OK/NAV** gedrückt halten. Um in Untermenüs zu wechseln, tippen Sie zuerst auf << oder >>, um ein Untermenü anzuzeigen und anschließend auf **OK/NAV**, um das Untermenü aufzurufen. Ein Sternchen (\*) Markiert die aktuelle Auswahl.



Menü schließen: **OK/NAV** gedrückt halten oder kurz warten, bis das aktuelle Radioprogramm wieder angezeigt wird.



Einstellungen werden erst durch Tippen auf **OK/NAV** gespeichert.



Funktionen und zu drückende Tasten werden in dieser Bedienungsanleitung in **fett** dargestellt. Displayanzeigen in **[eckigen Klammern]**.



Einige Textdarstellungen (z. B. Menüeinträge, Senderinformationen) sind eventuell für die Anzeige im Display zu lang. Diese werden dann nach kurzer Zeit als Lauftext dargestellt.

## 9 DAB+ Radio

- > Um DAB+ als Wiedergabequelle zu wählen, öffnen Sie zunächst das **Hauptmenü**. Wählen Sie mit << oder >> den Eintrag **Quelle** und tippen Sie auf **OK/NAV**. Anschließend können Sie mit << oder >> die Wiedergabequelle **[DAB]** wählen und durch Tippen auf **OK/NAV** den zuletzt wiedergegebenen Sender wiedergeben.



Wird DAB+ zum ersten Mal gestartet, wird ein kompletter Sendersuchlauf durchgeführt. Nach Beendigung des Suchlaufes wird der erste Sender in alphanumerischer Reihenfolge wiedergegeben.

### 9.1 Vollständigen Suchlauf durchführen



Der automatische Suchlauf **Vollständiger Suchlauf** scannt alle DAB+ Band III - Kanäle und findet somit alle Sender, die im Empfangsgebiet ausgestrahlt werden.



Nach Beendigung des Suchlaufes wird der erste Sender in alphanumerischer Reihenfolge wiedergegeben.

- > Um einen vollständigen Suchlauf durchzuführen, öffnen Sie zunächst das **Hauptmenü**. Wählen Sie mit den Touchfeldern << oder >> den Menüpunkt **[Vollständiger Suchlauf]** an und tippen Sie auf **OK/NAV**.

> Im Display erscheint **[Suchlauf...]**.



Während des Suchlaufs wird ein Fortschrittsbalken und die Anzahl an gefundenen Sendern angezeigt.



Wird keine Station gefunden, prüfen Sie die Antenne oder beachten Sie die Hinweise zum verbessern des Empfangs unter dem Punkt FAQ.

## 9.2 Sender wählen

> Durch Tippen auf << oder >> kann die Senderliste aufgerufen und zwischen den verfügbaren Sendern umgeschaltet werden.



Je nach Einstellung unter **Hauptmenü > Senderwechsel**, müssen Sie anschließend auf **OK/NAV** tippen, um den Sender wiederzugeben (Option: Senderwechsel > **Liste**) oder der Sender wird automatisch Wiedergegeben (Option: Senderwechsel > **Kanal**).

## 9.3 DAB+ -Sender auf einem Speicherplatz ablegen



Der Favoritenspeicher kann bis zu 20 Stationen im DAB+ -Bereich speichern.

> Wählen Sie zunächst den gewünschten Sender aus (siehe Punkt 9.2).

- > Öffnen Sie das **Hauptmenü**. Wählen Sie mit den Touchfeldern << oder >> den Menüpunkt **[Favorit]** und tippen Sie auf **OK/NAV**.
- > Wählen Sie anschließend mit << oder >> einen Favoritenspeicher (1...20). Tippen und **halten** Sie **OK/NAV** gedrückt, bis **[Favorit X gesp.]** im Display erscheint.
- > Zum Speichern weiterer Sender wiederholen Sie diesen Vorgang.



Ist ein Favoritenspeicherplatz bereits belegt, wird der aktuell darauf befindliche Sendername auf dem Speicherplatz angezeigt.

#### 9.4 DAB+ -Sender von einem Favoritenspeicherplatz abrufen

- > Um einen Sender abzurufen, den Sie zuvor im Favoritenspeicher abgespeichert haben, öffnen Sie zunächst das **Hauptmenü**.
- > Wählen Sie mit den Touchfeldern << oder >> den Menüpunkt **[Favorit]** und tippen Sie auf **OK/NAV**.
- > Wählen Sie anschließend mit << oder >> einen Favoritenspeicher (1...20) und tippen Sie zur Wiedergabe des Senders auf **OK/NAV**.



Ist kein Sender auf dem gewählten Programmplatz gespeichert, erscheint im Display **[(leer)]**.

## 9.5 Überschreiben/Löschen einer Programmplatz-Speicherung

- > Speichern Sie wie beschrieben einfach einen neuen Sender auf einen Favoritenspeicherplatz ab.



Beim Aufruf der Werkseinstellungen werden alle Favoritenspeicherplätze gelöscht.

## 9.6 Manuell einstellen

Dieser Menüpunkt dient der manuellen Sendersuche und kann zur Ausrichtung der Antenne dienen.

- > Öffnen Sie das **Hauptmenü**. Wählen Sie mit den Touchfeldern << oder >> den Menüpunkt **[Manuell einstellen]** und tippen Sie auf **OK/NAV**.
- > Wählen Sie mit den Touchfeldern << oder >> einen Kanal (5A bis 13F) und tippen Sie auf **OK/NAV**. Im Display wird nun dessen Signalstärke angezeigt. Wird auf einem Kanal ein DAB+ Senderbouquet empfangen, wird der Ensemblename des Senders angezeigt. Die Antenne kann nun auf maximale Signalstärke ausgerichtet werden.



Befinden sich die empfangenen Sender noch nicht in der Senderliste, werden diese nun automatisch der Senderliste hinzugefügt.



Sender, deren Signalstärke unterhalb der erforderlichen Mindestsignalstärke liegt, senden kein ausreichendes Signal. Prüfen Sie die Antenne oder beachten Sie die Hinweise zum Verbessern des Empfangs unter dem Punkt FAQ.

## 9.7 Lautstärkeanpassung (DRC)

Mit dem Menüpunkt **Lautstärkeanpassung** wird die Kompressionsrate, welche Dynamikschwankungen und damit einhergehende Lautstärkevariationen ausgleicht, eingestellt.

- > Öffnen Sie das **Hauptmenü**. Wählen Sie mit den Touchfeldern << oder >> den Menüpunkt [**Lautstärkeanpassung**] und tippen Sie auf **OK/NAV**.
- > Wählen Sie mit << oder >> die Kompressionsrate:
  - DRC hoch** - Hohe Kompression
  - DRC tief** - Niedrige Kompression
  - DRC aus** - Kompression abgeschaltet.
- > Speichern Sie die Einstellung durch Tippen auf **OK/NAV**.



## 9.8 Inaktive Sender löschen

Dieser Menüpunkt dient der Entfernung alter und nicht mehr empfangbarer Sender aus der Senderliste.

- > Öffnen Sie das **Hauptmenü**. Wählen Sie mit den Touchfeldern << oder >> den Menüpunkt **[Inaktive Sender löschen]** und tippen Sie auf **OK/NAV**.

Es erfolgt die Abfrage **[Löschen?]**, ob die inaktiven Sender gelöscht werden sollen.

- > Wählen Sie mit << oder >> den Eintrag **[Ja]** und bestätigen Sie durch Tippen auf **OK/NAV**.

## 10 FM (UKW)-Betrieb

DE

### 10.1 UKW-Radiobetrieb einschalten

- > Um UKW als Wiedergabequelle zu wählen, öffnen Sie zunächst das **Hauptmenü**. Wählen Sie mit << oder >> den Eintrag **Quelle** und tippen Sie auf **OK/NAV**. Anschließend können Sie mit << oder >> die Wiedergabequelle **[FM]** wählen und durch Tippen auf **OK/NAV** den zuletzt wiedergegebenen Sender wiedergeben.



Beim erstmaligen Einschalten ist die Frequenz 87,5 MHz eingestellt.



Bei RDS-Sendern erscheint der Sendername.



Sollte es zu Empfangsstörungen kommen, prüfen Sie die Antenne oder beachten Sie die Hinweise zum verbessern des Empfangs unter dem Punkt FAQ.

## 10.2 FM (UKW)-Empfang mit RDS-Informationen

RDS ist ein Verfahren zur Übertragung von zusätzlichen Informationen über UKW-Sender. Sendeanstalten mit RDS senden z. B. ihren Sendernamen oder den Programmtyp. Dieser wird im Display angezeigt. Das Gerät kann die RDS-Informationen **RT** (Radiotext), **PS** (Sendername), **PTY** (Programmtyp) darstellen.

## 10.3 Automatische Sendersuche

> Halten Sie << oder >> länger gedrückt (2 bis 3 Sek.), um automatisch den nächsten Sender mit ausreichendem Signal zu suchen.



Wird ein UKW-Sender mit ausreichend starkem Signal gefunden, stoppt der Suchlauf und der Sender wird wiedergegeben. Wird ein RDS-Sender empfangen erscheint der Sendername und ggf. der Radiotext.



Für die Einstellung schwächerer Sender benutzen Sie bitte die manuelle Sendersuche.

## 10.4 Manuelle Sendersuche

- > Tippen Sie mehrmals kurz auf << oder >>, um den gewünschten Sender, bzw. die Frequenz einzustellen.



Das Display zeigt die Frequenz in Schritten von 0,05 MHz an.

## 10.5 Suchlauf-Einstellung

In diesem Menüpunkt kann die Empfindlichkeit des Suchlaufs eingestellt werden.

- > Öffnen Sie das **Hauptmenü**. Wählen Sie mit den Touchfeldern << oder >> den Menüpunkt [**Suchlauf-Einstellungen**] und tippen Sie auf **OK/NAV**.
- > Wählen Sie mit << oder >> aus, ob der Suchlauf nur bei starken Sendern [**Nur starke Sender**] stoppen soll oder bei allen Sendern (auch bei schwachen Sendern) [**Alle Sender**].



Bei der Einstellung **Alle Sender** stoppt der automatische Suchlauf bei jedem verfügbaren Sender. Das kann dazu führen, dass schwache Sender mit einem Rauschen wiedergegeben werden.

## 10.6 UKW-Sender auf einem Speicherplatz ablegen



Der Favoritenspeicher kann bis zu 20 Stationen im UKW-Bereich speichern.

- > Wählen Sie zunächst den gewünschten Sender aus (siehe Punkt 10.3).
- > Öffnen Sie das **Hauptmenü**. Wählen Sie mit den Touchfeldern << oder >> den Menüpunkt **[Favorit]** und tippen Sie auf **OK/NAV**.
- > Wählen Sie anschließend mit << oder >> einen Favoritenspeicher (1...20). Tippen und **halten** Sie **OK/NAV** gedrückt, bis **[Favorit X gesp.]** im Display erscheint.
- > Zum Speichern weiterer Sender wiederholen Sie diesen Vorgang.

## 10.7 UKW-Sender von einem Favoritenspeicherplatz abrufen

- > Um einen Sender abzurufen, den Sie zuvor im Favoritenspeicher abgespeichert haben, öffnen Sie zunächst das **Hauptmenü**.
- > Wählen Sie mit den Touchfeldern << oder >> den Menüpunkt **[Favorit]** und tippen Sie auf **OK/NAV**.
- > Wählen Sie anschließend mit << oder >> einen Favoritenspeicher (1...20) und tippen Sie zur Wiedergabe des Senders auf **OK/NAV**.



Ist kein Sender auf dem gewählten Programmplatz gespeichert, erscheint im Display **[(leer)]**.

## 10.8 Überschreiben/Löschen einer Programmplatz-Speicherung

- > Speichern Sie wie beschrieben einfach einen neuen Sender auf einen Favoritenspeicherplatz ab.



Beim Aufruf der Werkseinstellungen werden alle Favoritenspeicherplätze gelöscht.

## 11 Bluetooth

Im Bluetooth-Modus können Sie Musik von einem verbundenen Smartphone oder Tablet über den Lautsprecher des SE DAB+ Radio wiedergeben. Hierzu müssen zuerst beide Geräte miteinander „gekoppelt“ werden.

### 11.1 Bluetooth-Betrieb einschalten

- > Um Bluetooth als Wiedergabequelle zu wählen, öffnen Sie zunächst das **Hauptmenü**. Wählen Sie mit << oder >> den Eintrag **Quelle** und tippen Sie auf **OK/NAV**. Anschließend können Sie mit << oder >> die Wiedergabequelle **[Bluetooth]** wählen und durch Tippen auf **OK/NAV** starten.



Beim erstmaligen Einschalten muss zuerst ein externes Gerät (Smartphone/Tablet) gekoppelt werden.



Wurde bereits ein externes Gerät gekoppelt, welches sich in Reichweite befindet, wird die Verbindung automatisch hergestellt. Je nach verbundenem Gerät, startet die Musikwiedergabe eventuell automatisch.

### 11.2 Externes Gerät koppeln

Um ein externes Gerät, z. B. ein Smartphone oder Tablet mit dem SE DAB+ Radio zu koppeln, gehen Sie folgendermaßen vor:

- > Starten Sie den Bluetooth-Modus, wie unter Punkt 11.1 beschrieben.
- > Im Display erscheint **[Bluetooth]** und **[Bitte koppeln]**.
- > Starten Sie nun an Ihrem externen Gerät die Suche nach Bluetooth-Geräten in der Nähe. Eventuell müssen Sie die Bluetooth-Funktion an Ihrem externen Gerät erst aktivieren.



Wie Sie die Bluetooth-Funktion an Ihrem externen Gerät aktivieren und eine Suche durchführen, entnehmen Sie bitte der Bedienungsanleitung Ihres externen Gerätes.



Während des Koppel-Vorganges sollten sich beide Geräte innerhalb von 10cm befinden.

- > In der Liste der gefundenen Bluetooth Geräte an Ihrem externen Gerät sollte nun der Eintrag **SE DAB+ Radio** erscheinen. Tippen Sie darauf, um den Koppel-Vorgang abzuschließen. Ist der Koppelvorgang erfolgreich abgeschlossen, ertönt ein Bestätigungston aus dem Lautsprecher des SE DAB+ Radio.
- > Je nach externem Gerät, erscheint nun dessen Name im Display des SE DAB+ Radio. Sie können nun die Musikwiedergabe an Ihrem externen Gerät starten.



Je nach Bluetooth-Protokoll Ihres externen Gerätes, können Sie die Musikwiedergabe über die Touchfelder des SE DAB+ Radio steuern. Tippen Sie auf **OK/NAV**, um die Wiedergabe zu pausieren oder wieder fortzusetzen. Tippen Sie auf **>>** um zum nächsten Titel zu springen. Tippen Sie auf **<<** um den aktuellen Titel erneut abzuspielen oder tippen Sie 2x auf **<<**, um zum vorherigen Titel zu springen.

Wiedergabe/Pause	- Taste <b>OK/NAV</b>
Nächster Titel/Suche	- Taste <b>&gt;&gt;</b> /gedrückt halten
Vorheriger Titel	- 2x Taste <b>&lt;&lt;</b>
Titel von Anfang/Suche	- Taste <b>&lt;&lt;</b> /gedrückt halten
Lautstärke	- Tasten <b>Lautstärke +/-</b>



Alternativ können Sie die Wiedergabesteuerung der Musik-App Ihres externen Gerätes verwenden.

### 11.3 Koppelung aufheben

Um eine aktive Koppelung aufzuheben, wählen Sie im **Hauptmenü > Trennen** und drücken Sie Taste **OK/NAV**. Beachten Sie, dass das zu entkoppelnde Gerät mit dem SE DAB+ Radio verbunden sein muss, wenn Sie es entkoppeln möchten. Anschließend können Sie ein neues Gerät koppeln, wie unter Punkt 11.2 beschrieben.



## 12 Sleep-Timer

Durch den Sleep-Timer schaltet das SE DAB+ Radio nach der eingestellten Zeit automatisch in den **Standby**.

- > Öffnen Sie das **Hauptmenü**. Wählen Sie mit den Touchfeldern << oder >> den Menüpunkt [**Sleep**] und tippen Sie auf **OK/NAV**.
- > Wählen Sie mit << oder >> einen Zeitraum, nach dem das SE DAB+ Radio ausschalten soll. Sie haben die Wahl zwischen **Aus, 5, 10, 15, 30, 60** und **90** Minuten.
- > Tippen Sie zum Übernehmen der Einstellung auf **OK/NAV**.



Möchten Sie bei aktiven Sleep-Timer die noch zur Verfügung stehende Zeit überprüfen, öffnen Sie einfach nochmals das **Hauptmenü** > **Sleep**. Möchten Sie einen aktiven Sleep-Timer ausschalten, so wählen Sie **Sleep** > **Aus**.

## 13 Wecker

Das SE DAB+ Radio verfügt über 2 Wecktimer.

- > Öffnen Sie das **Hauptmenü**. Wählen Sie mit den Touchfeldern << oder >> den Menüpunkt **[Wecker]** und tippen Sie auf **OK/NAV**.
- > Wählen Sie anschließend mit << und >> die Funktion **[Wecker 1 Einrichten]** oder **[Wecker 2 Einrichten]**. Drücken Sie **OK/NAV**, um mit der Konfiguration des Wecker 1 oder Wecker 2 zu beginnen.

### 13.1 Weckzeit einstellen



Die Weckfunktion können Sie erst bedienen, wenn die korrekte Uhrzeit eingestellt ist. Je nach Konfiguration geschieht dies automatisch oder muss manuell eingestellt werden. Weitere Infos hierzu unter Punkt 15.2.

- > Wählen Sie mit den Tasten << oder >> einen der Weckzeit-Speicher **Wecker 1** oder **Wecker 2** aus und tippen Sie anschließend auf **OK/NAV**.
- > Gehen Sie anschließend alle Punkte der Reihe nach durch. Bestätigen Sie jede Eingabe mit **OK/NAV**. Anschließend wird automatisch zur nächsten Einstellung gesprungen. Die jeweiligen Werte oder Optionen ändern Sie mit << oder >>.

- Wecker > Aus/Ein,** um den Wecktimer zu aktivieren oder auszuschalten.
- Uhrzeit >** Stellen Sie die **Uhrzeit**, zu der Sie geweckt werden wollen, mit << oder >> und **OK/NAV** ein.
- Dauer >** **15, 30, 45, 60, 90, 120** Minuten, hier wird die Weckdauer des Wecktimers festgelegt.
- Quelle >** Wählen Sie die **Quelle** aus, mit der Sie geweckt werden möchten. Zur Auswahl stehen **Summer, DAB, FM**.
- Programm >** **Zuletzt gehört** oder ein Programm, welches Sie im **Favoritenspeicher** gespeichert haben.
- Wiederholung >** **Täglich, Einmal, Wochenende (Sa+So), Werktag (Mo - Fr)**.



Haben Sie **Einmal** gewählt, müssen Sie anschließend noch das Datum angeben.

**Lautstärke >** Wählen Sie die **Lautstärke**, mit der Sie geweckt werden wollen.

- > Um den Wecker mit den vorgenommenen Einstellungen zu speichern, tippen Sie nach der Lautstärkeeinstellung auf **OK/NAV**. Es erscheint **[Wecker gespeichert]**.

## 13.2 Wecker nach Alarm ausschalten

- > Tippen Sie auf **Ein/Standby** um den Wecker auszuschalten.
- > Tippen Sie auf **OK/NAV**, um die Schlummer-Funktion einzuschalten. Sie können durch wiederholtes Tippen von **OK/NAV** die Länge der Pause zwischen **5**, **10**, **15** oder **30** Minuten wählen (die Länge der Schlummerzeit ist abhängig von der eingestellten Weckdauer).



Im Display ist das Glockensymbol weiterhin eingeblendet, wenn die Weckerwiederholung auf **Täglich**, **Wochenende**, oder **Werktage** eingestellt ist.



Möchten Sie den Wecker komplett ausschalten, wählen Sie im Menü des entsprechenden Weckers **Wecker > Aus**.

## 14 Equalizer

Mit dem Equalizer\* können Sie den Ton im DAB und UKW (FM) Modus Ihren Wünschen entsprechend anpassen.

- > Öffnen Sie im **DAB** oder **FM**-Modus das **Hauptmenü** und wählen Sie mit << oder >> den Eintrag **[Equalizer]**. Tippen Sie auf **OK/NAV**.

- > Wählen Sie mit << oder >> den Eintrag [**Optimal**] für eine auf das Gerät optimal abgestimmte Tonwiedergabe, oder [**MeinEQ...**], um Höhen und Tiefen manuell einzustellen. Tippen Sie zum Übernehmen der Auswahl auf **OK/NAV**.

\*Nicht im Modus Bluetooth verfügbar.

## 14.1 MeinEQ

- > Wählen Sie **Hauptmenü > Equalizer > MeinEQ** und tippen Sie auf **OK/NAV**.
- > Wählen Sie mit den Tasten << oder >> entweder [**Höhen**], um die Höhen anzupassen, oder [**Bass**], um die Tiefen anzupassen. Tippen Sie anschließend auf **OK/NAV**.
- > Mit << oder >> können Sie nun einen Wert zwischen -7 und +7 einstellen. Tippen Sie zum Übernehmen der Einstellung auf **OK/NAV**.

## 15 Systemeinstellungen

Alle unter diesem Punkt erläuterten Einstellungen gelten im DAB+, FM und Bluetooth-Betrieb gleichermaßen.

### 15.1 Displayanzeigen aufrufen

- > Öffnen Sie das **Hauptmenü**. Wählen Sie mit den Touchfeldern << oder >> den Menüpunkt **[Display]** und tippen Sie auf **OK/NAV**.
- > Wählen Sie mit << oder >> eine Anzeigeeoption und tippen Sie auf **OK/NAV**. Sie haben die Wahl, sich folgende Infos anzeigen zu lassen:

Im **DAB+** -Betrieb (gewählte Funktion wird mit einem "\*" gekennzeichnet):

**[Laufertext]** (durchlaufender Text mit zusätzlichen Informationen, die die Sender u. U. Bereitstellen), **[Signalstärke]**, **[Programmtyp]**, **[Ensemble]**, **[Frequenz]**, **[Signalqualität]**, **[Bitrate und Codec]** und **[Datum]**.

Im **FM/UKW**-Betrieb (gewählte Funktion wird mit einem "\*" gekennzeichnet):

**[Radiotext]** (falls ausgesendet), **[Programmtyp]** (PTY), **[Frequenz]** (Programm Service Name bzw. Sendername oder Frequenz), **[Audioinformationen]** und **[Datum]**.

Im **Bluetooth**-Betrieb (gewählte Funktion wird mit einem “\*” gekennzeichnet):

**[Status]** (Gerätename), **[Titel]**, **[Künstler]**, **[Album]** und **[Datum]**.

> Tippen Sie auf **OK/NAV**, um zur Wiedergabeansicht zurück zu wechseln.

## 15.2 Uhrzeit- und Datumseinstellungen

### 15.2.1 Zeit/Datum manuell einstellen

Je nach Einstellung der Zeitaktualisierung (Punkt 15.2.2), müssen Sie Uhrzeit und das Datum manuell einstellen.

- > Öffnen Sie das **Hauptmenü**. Wählen Sie mit den Touchfeldern << oder >> den Menüpunkt **[Uhrzeit]** und tippen Sie auf **OK/NAV**.
- > Wählen Sie mit << oder >> den Eintrag **[Zeit/Datum einstellen]** und tippen Sie auf **OK/NAV**.
- > Die ersten Ziffern (Stunden) der Uhrzeit blinken und können mit << oder >> abgeändert werden.  
>> erhöht den Wert, << verringert den Wert.
- > Tippen Sie zum Übernehmen der Einstellung auf **OK/NAV**.

- > Anschließend blinken die nächsten Ziffern (Minuten) der Uhrzeit und können ebenfalls wie zuvor beschrieben abgeändert werden.
- > Tippen Sie nach jeder weiteren Einstellung auf **OK/NAV**, um zur nächsten Einstellung zu springen.
- > Verfahren Sie bei der Datumseinstellung wie zuvor beschrieben.
- > Nachdem alle Einstellungen vorgenommen wurden und letztmalig auf **OK/NAV** getippt wurde, erscheint **[Uhrzeit gespeichert]** im Display.

### 15.2.2 Zeitaktualisierung

In diesem Untermenü können Sie festlegen, ob die Zeitaktualisierung automatisch über DAB+ oder FM (UKW) erfolgen soll oder ob Sie sie manuell eingeben möchten (Punkt 15.2.1).

- > Öffnen Sie das **Hauptmenü**. Wählen Sie mit den Touchfeldern << oder >> den Menüpunkt **[Uhrzeit]** und tippen Sie auf **OK/NAV**.
- > Wählen Sie mit << oder >> den Eintrag **[Zeitaktualisierung]** und tippen Sie auf **OK/NAV**.
- > Wählen Sie mit << oder >> eine der folgenden Optionen:  
**[Alle Quellen]** (Aktualisierung über DAB+ und FM)  
**[Update von DAB]** (Aktualisierung nur über DAB+)



**[Update von FM]** (Aktualisierung nur über UKW)

**[Keine Update]** (Uhrzeit/Datum muss manuell eingegeben werden, siehe Punkt 15.2.1).

- > Tippen Sie auf **OK/NAV**, um die Einstellung zu übernehmen.

### 15.2.3 Uhrzeitformat einstellen

Im Untermenü **12/24 Std. einstellen** können Sie das 12 oder 24 Stunden Format aktivieren.

- > Öffnen Sie das **Hauptmenü**. Wählen Sie mit den Touchfeldern << oder >> den Menüpunkt **[Uhrzeit]** und tippen Sie auf **OK/NAV**.
- > Wählen Sie mit << oder >> den Eintrag **[12/24 Std. einstellen]** und tippen Sie auf **OK/NAV**.
- > Wählen Sie mit << oder >> eine der folgenden Optionen:
  - [24 Std. einstellen]**
  - [12 Std. einstellen]**
- > Tippen Sie auf **OK/NAV**, um die Einstellung zu übernehmen.

## 15.2.4 Datumsformat einstellen

Im Untermenü **Datumsformat einst.** können Sie das Format zur Anzeige des Datums festlegen.

- > Öffnen Sie das **Hauptmenü**. Wählen Sie mit den Touchfeldern << oder >> den Menüpunkt **[Uhrzeit]** und tippen Sie auf **OK/NAV**.
- > Wählen Sie mit << oder >> den Eintrag **[Datumsformat einst.]** und tippen Sie auf **OK/NAV**.
- > Wählen Sie mit << oder >> eine der folgenden Optionen:  
**[TT-MM-JJJJ]** (Tag, Monat, Jahr)  
**[MM-TT-JJJJ]** (Monat, Tag, Jahr)
- > Tippen Sie auf **OK/NAV**, um die Einstellung zu übernehmen.

## 15.3 Displayhelligkeit

Sie können die Displayhelligkeit sowohl für den Betrieb als auch für Standby einstellen.

- > Öffnen Sie das **Hauptmenü**. Wählen Sie mit den Touchfeldern << oder >> den Menüpunkt **[Helligkeit]** und tippen Sie auf **OK/NAV**.
- > Wählen Sie mit << oder >> und anschließend durch tippen auf **OK/NAV**, eine der folgenden Funktionen:

**[Betrieb]** regelt die Helligkeit im normalen, eingeschalteten Zustand. Wählen Sie mit << oder >> eine Helligkeitsstufe und tippen Sie zum Speichern auf **OK/NAV**.

**[Standby]** regelt die Helligkeit im Standby-Modus. Wählen Sie mit << oder >> eine Helligkeitsstufe und tippen Sie zum Speichern auf **OK/NAV**.

**[Auto-Dimm]** dimmt das Display automatisch (bei gewählter Option **[Ein]**) nach 10 Sekunden ohne Bedienung des Radios, auf einen niedrigen Helligkeitswert. Wird die Option **[Aus]** gewählt, leuchtet das Display mit der unter der Funktion **[Betrieb]** gewählten Helligkeit dauerhaft. Tippen Sie zum Speichern einer Einstellung auf **OK/NAV**.

**[Nacht-Modus]** Im Nachtmodus kann die Displayhelligkeit zu einer bestimmten Zeit geregelt werden. Hier kann das Display auch komplett ausgeschaltet werden. Wählen Sie mit << oder >> eine Option und tippen Sie zum Speichern auf **OK/NAV**

## 15.4 Sprache

- > Öffnen Sie das **Hauptmenü**. Wählen Sie mit den Touchfeldern << oder >> den Menüpunkt [**Sprache**] und tippen Sie auf **OK/NAV**.
- > Wählen Sie mit << oder >> eine der zur Verfügung stehenden Sprachen und bestätigen Sie die Auswahl durch Tippen auf **OK/NAV**.

## 15.5 Werkseinstellung

Wenn Sie den Standort des Gerätes verändern, z. B. bei einem Umzug, sind möglicherweise die gespeicherten Sender nicht mehr zu empfangen. Mit dem Zurücksetzen auf **Werkseinstellungen** können Sie in diesem Fall alle gespeicherten Sender löschen, um anschließend einen neuen Sendersuchlauf zu starten.

- > Öffnen Sie das **Hauptmenü**. Wählen Sie mit den Touchfeldern << oder >> den Menüpunkt [**Werkseinstellung**] und tippen Sie auf **OK/NAV**.
- > Wählen Sie mit << oder >> zum Ausführen der Werkseinstellung den Eintrag [**Ja**] und tippen Sie auf **OK/NAV**.



Alle zuvor gespeicherten Sender und Einstellungen werden gelöscht. Das Gerät befindet sich nun im Auslieferungszustand.

- > Im Display erscheint **[Neustart...]** und das Gerät startet mit der Sprachauswahl **[Sprache]**. Wählen Sie mit << oder >> eine der zur Verfügung stehenden Sprachen und bestätigen Sie die Auswahl durch Tippen auf **OK/NAV**. Anschließend führt das Gerät automatisch einen vollständigen Suchlauf im DAB-Modus durch. Während des Suchlaufs zeigt die Displayinformation den Fortschritt, sowie die Anzahl der gefundenen Digitalradio-Stationen an. Nach Beendigung des Sendersuchlaufs wird das erste DAB+ Programm wiedergegeben.

## 15.6 SW-Version

Unter SW-Version können Sie die aktuell installierte SW-Version abfragen.

- > Öffnen Sie das **Hauptmenü**. Wählen Sie mit den Touchfeldern << oder >> den Menüpunkt **[SW-Version]** und tippen Sie auf **OK/NAV**.
- > Es wird die aktuelle SW-Version angezeigt.

## 16 Reinigen



Um die Gefahr eines elektrischen Schlags zu vermeiden, dürfen Sie das Gerät nicht mit einem nassen Tuch oder unter fließendem Wasser reinigen. Vor der Reinigung das Gerät stromlos schalten!



Sie dürfen keine Scheuerschwämme, Scheuerpulver und Lösungsmittel wie Alkohol oder Benzin verwenden.



Keine der folgenden Substanzen verwenden: Salzwasser, Insektenvernichtungsmittel, chlor- oder säurehaltige Lösungsmittel (Salmiak). Kein Spiritus, Verdünnungen usw. verwenden; sie könnten die Oberfläche des Gerätes beschädigen.

- > Reinigen Sie das Gehäuse mit einem weichen, mit Wasser angefeuchteten Tuch.
- > Das Display nur mit einem weichen Baumwolltuch reinigen. Baumwolltuch gegebenenfalls mit geringen Mengen nicht-alkalischer, verdünnter Seifenlauge auf Wasser- oder Alkoholbasis verwenden.
- > Mit dem Baumwolltuch sanft über die Oberfläche reiben.

## 17 Fehler beseitigen FAQ

Wenn das Gerät nicht wie vorgesehen funktioniert, überprüfen Sie es anhand der folgenden Tabelle.

Symptom	Mögliche Ursache/Abhilfe
Gerät lässt sich nicht einschalten.	Das Gerät wird nicht mit Strom versorgt. Überprüfen Sie die Stromversorgung

<b>Symptom</b>	<b>Mögliche Ursache/Abhilfe</b>
Es ist kein Ton zu hören.	Erhöhen Sie die Lautstärke.
Das Display schaltet sich nicht ein.	Gerät vom Stromnetz trennen und wieder mit Strom versorgen.
Empfang über DAB+/FM ist schlecht.	<p>Überprüfen Sie die Lage der Antenne anhand folgender Merkmale:</p> <ul style="list-style-type: none"> <li>- Anpassung/ Korrektur der Lage der Antenne in der Schalter-Abzweigdose oder innerhalb der Wand.</li> <li>- Bei der Verlegung der Antenne im Kabelschlitz in der Wand, sollte sich nach Möglichkeit der Antennendraht soweit wie möglich an der Oberfläche des Schlitzes befinden.</li> <li>- Es ist auf eine möglichst gestreckte Verlegung der Antenne in der Wand zu achten.</li> </ul>

<b>Symptom</b>	<b>Mögliche Ursache/Abhilfe</b>
	<ul style="list-style-type: none"> <li>- In Hohlwänden kann die Antenne frei in der Wand, nach Möglichkeit entfernt von Metallständern, verlegt werden.</li> <li>- Sollte der Empfang mit der mitgelieferten Antennen nicht ausreichend sein, kann ein Außenleiter (L/N) als Antennen angeschlossen werden.</li> <li>- Wird ein Metalldesignrahmen eines Schalterprogrammes verwendet, kann dies die Empfangsqualität beeinflussen. Gegebenenfalls den Metallrahmen durch Kunststoff-, Glasrahmen ersetzen.</li> </ul>
Gerät lässt sich nicht bedienen.	Gerät vom Stromnetz trennen und wieder mit Strom versorgen.
Schlechte Bluetooth-Verbindung und Aussetzer	Die maximale Reichweite über Bluetooth von 10m nicht überschreiten.

Wenn Sie die Störung auch nach den beschriebenen Überprüfungen nicht beheben können, nehmen Sie bitte Kontakt mit der technischen Hotline auf.



## 18 Technische Daten

Stromversorgung:	230 V AC / 50 Hz
Stromverbrauch Betrieb:	max. 6 W
Stromverbrauch Standby:	< 0,5 W
Schutzklasse:	IP20
Empfangsfrequenzen:	DAB/DAB+ 174.928 - 239.200 MHz FM: 87.5 - 108 MHz
Bluetooth:	Version V4.1 2,402-2,480 GHz Class 2, max. +4 dBm
Musikleistung:	2 x 2W RMS
Umgebungsbedingungen	
Relative Luftfeuchtigkeit:	Betrieb: 10 % - 75 % nicht kondensierend Lagerung: 5 % - 90 %
Temperatur:	Betrieb: 5 °C - 35 °C Lagerung: -20 °C - 60 °C
Abmessungen (BxHxT):	
Radio	70 mm x 70 mm x 42 mm (Einbautiefe 30 mm)
Lautsprecher	70 mm x 70 mm x 44 mm (Einbautiefe 32 mm)

NVE51577-00 Web 02/2021