

## DE Bedienungsanleitung

Vielen Dank, dass Sie sich für ein DOTLUX Produkt entschieden haben.

Um die korrekte und sichere Installation, Nutzung und Funktion des Produktes sicherzustellen, befolgen Sie die Anweisungen sorgfältig und bewahren Sie diese Anleitung zur späteren Verwendung auf.

### 1. Packungsinhalt

- LED Leuchte

- diese Bedienungsanleitung

Hinweis - Bitte prüfen Sie vor der Verwendung den Packungsinhalt auf Vollständigkeit und stellen Sie sicher, dass keine fehlerhaften oder beschädigten Teile enthalten sind.

### 2. Sicherheitshinweise

- Warnung - Lebensgefahr! Trennen Sie die Stromversorgung vor Installations-, Wartungs- und Reparaturarbeiten stets vom Stromnetz.
- Elektrische Arbeiten dürfen nur von autorisierten Fachpersonal durchgeführt werden.
- Berücksichtigen Sie stets alle technischen Daten des Produktes.
- Schützen Sie das Produkt vor Schmutz, Feuchtigkeit und Überhitzung.
- Schließen Sie das Produkt nur an die angegebene Spannung an.
- Pflegen Sie das Produkt nur mit einem trockenen Reinigungstuch.
- Hinweis - Die Lichtquelle dieses Produktes ist nicht auswechselbar. Wenn die Lichtquelle das Ende seiner Lebensdauer erreicht hat, ist das gesamte Produkt zu ersetzen.
- Entfernen Sie bei Beschädigungen das Produkt und benutzen Sie es nicht weiter.
- Reparaturen dürfen nur von autorisierten Fachpersonal durchgeführt werden.
- Die Lichtquelle dieser Leuchte darf nur vom Hersteller oder einem von ihm beauftragten Servicetechniker oder einer vergleichbar qualifizierten Person vorgenommen werden.

### 3. Anwendungsbereich

- Verwenden Sie das Produkt ausschließlich für den dazu vorgesehenen Zweck.

### 4. Gewährleistungsausschluss

Die DOTLUX GmbH übernimmt keinerlei Haftung oder Gewährleistung für Schäden, die aus unsachgemäßer Installation, Montage und unsachgemäßen Gebrauch des Produktes oder der Nichtbeachtung der Bedienungsanleitung und/oder der Sicherheitshinweise resultieren.

### 5. Bedienungshinweise

- Das Produkt ist eine Wandleuchte.

### 6. Entsorgungshinweis



- Wenn dieses Symbol auf einem Produkt angebracht ist, unterliegt dieses Produkt der europäischen Richtlinie 2012/19/EU.
- Alle Elektro- und Elektronik-Altgeräte, sowie Batterien müssen getrennt vom Hausmüll über dafür staatlich vorgesehene Stellen entsorgt werden.
- Mit der ordnungsgemäßen Entsorgung des alten Gerätes vermeiden Sie Umweltschäden und eine Gefährdung der persönlichen Gesundheit.
- Weitere Informationen zur Entsorgung des alten Gerätes erhalten Sie bei der Stadtverwaltung, beim Entsorgungssamt oder in dem Geschäft, in dem Sie dieses Produkt erworben haben.

### 7. Konformitätserklärung CE

Dieses Produkt erfüllt die Anforderung der geltenden europäischen und nationalen Richtlinien (Elektromagnetische Verträglichkeit 2014/30/EU, Niederspannungsrichtlinie 2014/35/EU, RoHS-Richtlinie 2011/65/EU). Die Konformität wurde nachgewiesen. Entsprechende Erklärungen und Unterlagen sind beim Hersteller hinterlegt. Die EU-Konformitätserklärung kann unter folgender Adresse gefunden werden:  
<http://www.dotlux.de/konformitaetserklaerungen/>

### 8. Hersteller

DOTLUX GmbH  
 Richard-Stuecklen-Str. 25, 91781 Weissenburg  
 Tel: +49 9141/40510 Fax: +49 9141/4051 999  
[www.dotlux.de](http://www.dotlux.de)

## EN User manual

Thank you for choosing a DOTLUX product.  
To ensure correct and safe installation, usage and functioning of the product, always follow these instructions carefully and keep them for future reference.

### 1. Package Contents

- LED luminaire
- These user manual
- Note - Please check that the set is complete before using it and ensure that none of the parts are faulty or damaged.

### 2. Safety Notes

- Warning - danger of life! Always disconnect the power supply prior to installation, maintenance or repair activities.
- Electronic work may only be performed by authorised specialists.
- Always consider all technical specifications of the product.
- Protect the product from dirt, moisture and overheating.
- Only connect the product to the specified voltage.
- Use only a dry cloth to clean the product.
- Note - The light source of this product is non-replaceable. At the end of the life of the light source the whole product need to be replaced.
- In the event of damage to the product, stop using the product.
- Repair work may only be performed by authorised specialists.
- the light source is only allowed to be replaced by the manufacturer, by a service technician instructed by the manufacturer, or an approached qualified person (a person with similar qualification)

### 3. Intended Use

- Only use the product for the intended purpose.

### 4. Warranty Disclaimer

DOTLUX GmbH assumes no liability and provides no warranty for damage resulting from improper installation/mounting, improper use of the product or from failure to observe the operating instructions and/or safety notes.

### 5. Operating instructions

- The product is used for wall mounting.

### 6. Recycling information



- If this symbol is displayed on a product, this product is covered under the European Guidelines 2012/19/EU.
- All old electrical and electronic devices as well as batteries must be disposed of separately from household garbage, at specially provided public locations.
- By properly disposing of the old device, you avoid damage to the environment and endangerment of the personal health.
- Further information on the disposal of old appliances may be obtained from the Town Hall, the local or municipal waste disposal authority or the shop or business from which you obtained the product.

### 7. Declaration of conformity CE

This product fulfils the requirements of the applicable European and national directives (Electromagnetic Compatibility 2014/30/EU, Low Voltage Directive 2014/35/EU, RoHS Directive 2011/65/EU).

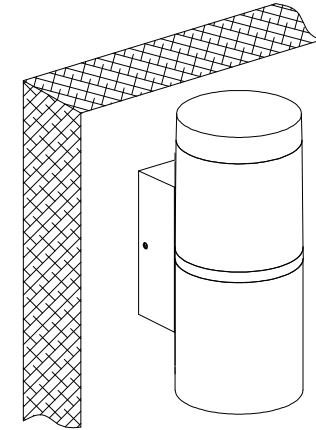
The relevant declarations and documents are held by the manufacturer. Please find the EU-declaration of conformity under the following link:  
<http://www.dotlux.de/konformitaetserklaerungen/>

### 8. Manufacturer

DOTLUX GmbH  
Richard-Stuecklen-Str. 7, 91781 Weissenburg  
Phone: +49 9141/40510 Fax: +49 9141/4051999  
[www.dotlux.de](http://www.dotlux.de)

## CONEwall

4748-030360



Technische Daten / technical details	4748-030360
Lichtfarbe / color temperature	warmweiß / warm white /
Abstrahlwinkel / beam angle	360°
Abmessungen	215x100x135mm
Eingangsspannung / input voltage	220-240V AC
Temperaturbereich / working temperature	-20 - +60°C
Leistungsaufnahme / power consumption	9W
Leistungsfaktor / power factor	0,5
IP Schutzklasse / IP protection class	IP65

DE Bedienungsanleitung

EN User manual