

Unilift KP 150, KP 250, KP 350

Montage- und Betriebsanleitung



Unilift KP 150, KP 250, KP 350
Installation and operating instructions
Other languages
<http://net.grundfos.com/qr/i/96894217>

be
think
innovate

GRUNDFOS 

Unilift KP 150, KP 250, KP 350

English (GB)

Installation and operating instructions 5

Български (BG)

Упътване за монтаж и експлоатация 19

Čeština (CZ)

Montážní a provozní návod 40

Deutsch (DE)

Montage- und Betriebsanleitung 54

Dansk (DK)

Monterings- og driftsinstruktion 74

Eesti (EE)

Paigaldus- ja kasutusjuhend 88

Español (ES)

Instrucciones de instalación y funcionamiento 102

Suomi (FI)

Asennus- ja käyttöohjeet 118

Français (FR)

Notice d'installation et de fonctionnement 132

Ελληνικά (GR)

Οδηγίες εγκατάστασης και λειτουργίας 149

Hrvatski (HR)

Montažne i pogonske upute 170

Magyar (HU)

Telepítési és üzemeltetési utasítás 184

Italiano (IT)

Istruzioni di installazione e funzionamento 198

Lietuviškai (LT)

Įrengimo ir naudojimo instrukcija 213

Latviešu (LV)

Uzstādīšanas un ekspluatācijas instrukcija 227

Nederlands (NL)

Installatie- en bedieningsinstructies 241

Polski (PL)

Instrukcja montażu i eksploatacji 258

Português (PT)	
Instruções de instalação e funcionamento	274
Română (RO)	
Instrucțiuni de instalare și utilizare	290
Srpski (RS)	
Uputstvo za instalaciju i rad	305
Svenska (SE)	
Monterings- och driftsinstruktion	319
Slovensko (SI)	
Navodila za montažo in obratovanje	333
Slovenčina (SK)	
Návod na montáž a prevádzku	347
Türkçe (TR)	
Montaj ve kullanım kılavuzu	361
Українська (UA)	
Інструкції з монтажу та експлуатації	375
中文 (CN)	
安装和使用说明书	395
Bahasa Indonesia (ID)	
Petunjuk pengoperasian dan pemasangan	408
Macedonian (MK)	
Упатства за монтирање и ракување	422
(AR) العربية	
تعليمات التركيب و التشغيل	441
Appendix A	456

Deutsch (DE) Montage- und Betriebsanleitung

Übersetzung des englischen Originaldokuments Inhaltsverzeichnis

1. Allgemeine Informationen	54
1.1 Gefahrenhinweise	54
1.2 Hinweise	55
2. Empfangen des Produkts	55
2.1 Prüfen des Produkts	55
3. Installieren des Produkts	55
3.1 Aufstellungsort	55
3.2 Montage	57
3.3 Elektrischer Anschluss	60
4. Einschalten des Produkts	62
4.1 Unilift KP-A	62
4.2 Unilift KP-AV	62
4.3 Unilift KP-M	62
5. Produkteinführung	63
5.1 Bestimmungsgemäße Verwendung	63
5.2 Fördermedien	63
5.3 Identifikation	65
6. Servicearbeiten am Produkt	66
6.1 Warten des Produkts	66
6.2 Reinigen der Pumpe	66
6.3 Service Kits	69
6.4 Kontaminierte Pumpen	69
7. Störungssuche beim Produkt	70
8. Technische Daten	72
8.1 Lagerungstemperatur	72
8.2 Betriebsbedingungen	72
8.3 Schalldruckpegel	72
9. Entsorgen des Produkts	72

1. Allgemeine Informationen



Lesen Sie dieses Dokument, bevor Sie das Produkt installieren. Die Installation und der Betrieb müssen in Übereinstimmung mit den örtlich geltenden Vorschriften und den anerkannten Regeln der Technik erfolgen.

Dieses Gerät kann von Kindern ab acht Jahren und Personen mit eingeschränkten körperlichen, sensorischen oder geistigen Fähigkeiten sowie von Personen mit mangelnden Erfahrungen und Kenntnissen verwendet werden, wenn sie dabei beaufsichtigt werden oder in die sichere Nutzung des Geräts eingewiesen wurden und die damit verbundenen Gefahren verstehen.



Kinder dürfen dieses Gerät nicht als Spielzeug verwenden.

Kinder dürfen dieses Gerät nicht unbeaufsichtigt reinigen oder warten.

1.1 Gefahrenhinweise

Die folgenden Symbole und Gefahrenhinweise werden in den Montage- und Betriebsanleitungen, Sicherheitshinweisen und Serviceanleitungen von Grundfos verwendet.

GEFAHR



Kennzeichnet eine Gefährdung mit hohem Risiko, die unmittelbar Tod oder schwere Körperverletzungen zur Folge haben wird, wenn sie nicht vermieden wird.

WARNUNG



Kennzeichnet eine Gefährdung mit mittlerem Risiko, die möglicherweise Tod oder schwere Körperverletzungen zur Folge haben wird, wenn sie nicht vermieden wird.

VORSICHT



Kennzeichnet eine Gefährdung mit geringem Risiko, die leichte oder mittelschwere Körperverletzungen zur Folge haben kann, wenn sie nicht vermieden wird.

Die Sicherheitshinweise sind wie folgt aufgebaut:

SIGNALWORT

Beschreibung der Gefährdung



Folgen bei Nichtbeachtung des Warnhinweises

- Maßnahmen zum Vermeiden der Gefährdung.

1.2 Hinweise

Die folgenden Symbole und Hinweise werden in den Montage- und Betriebsanleitungen, Sicherheitshinweisen und Serviceanleitungen von Grundfos verwendet.



Beachten Sie bei explosionsgeschützten Produkten diese Anweisungen.



Ein blauer oder grauer Kreis mit einem weißen grafischen Symbol weist darauf hin, dass eine Maßnahme ergriffen werden muss.



Ein roter oder grauer Kreis mit einem diagonal verlaufenden Balken, ggf. mit einem schwarzen grafischen Symbol, weist darauf hin, dass eine Handlung unterlassen oder beendet werden muss.



Ein Nichtbeachten dieser Sicherheitshinweise kann Fehlfunktionen oder Sachschäden zur Folge haben.



Tipps und Ratschläge zum Erleichtern der Arbeit.

2. Empfangen des Produkts

WARNUNG Herabfallende Gegenstände

Tod oder ernsthafte Personenschäden



- Sorgen Sie während des Auspackens für eine stabile Lage des Produkts.
- Tragen Sie eine persönliche Schutzausrüstung.

2.1 Prüfen des Produkts

Überprüfen Sie, ob das gelieferte Produkt der Bestellung entspricht.

Überprüfen Sie, ob Spannung und Frequenz des Produkts den Werten am Montageort entsprechen.

3. Installieren des Produkts

ACHTUNG

Warnung vor giftigen Stoffen

Leichte oder mittelschwere Personenschäden



- Das Produkt gilt als kontaminiert, wenn es zum Fördern einer gesundheits-schädlichen oder giftigen Flüssigkeit eingesetzt wurde.
- Tragen Sie eine persönliche Schutzausrüstung.



Die Installation darf nur von speziell geschultem Personal in Übereinstimmung mit den örtlich geltenden Vorschriften vorgenommen werden.



Gemäß EN 60335-2-41/A2:2010 ist dieses Produkt mit einem 5 Meter langen Stromkabel nur für die Anwendung im Innenbereich bestimmt.

3.1 Aufstellungsort

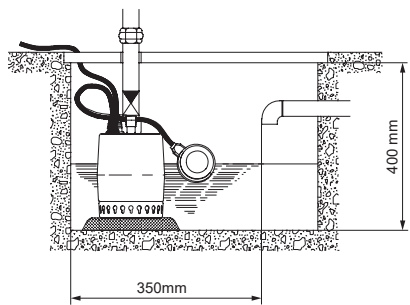


Oberhalb des Flüssigkeitsstands muss stets ein Kabelüberschuss von mindestens 3 Metern verbleiben. Damit wird die maximale Einbautiefe für Pumpen mit einem 10 Meter langen Kabel auf 7 Meter und für Pumpen mit einem 5 Meter langen Kabel auf 2 Meter beschränkt.

3.1.1 Mindest-Platzbedarf der Unilift KP-A

Die Größe des Schachts, des Beckens oder des Behälters muss an das Verhältnis zwischen Durchfluss und Pumpenleistung angepasst werden.

Wird die Pumpe mit einem Schwimmerschalter fest installiert, müssen die Schacht-, Becken- oder Behälterabmessungen den in Abb. Mindest-Einbaumaße, Unilift KP-A angegebenen Mindestmaßen entsprechen, um die freie Beweglichkeit des Schwimmerschalters sicherzustellen. Der Schwimmerschalter wird an die mindestens erforderliche freie Kabellänge angepasst. Siehe Abschnitt Ein- und Ausschaltniveau.

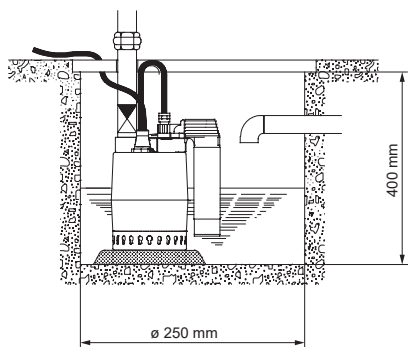


TM034445

Mindest-Einbaumaße, Unilift KP-A

3.1.2 Mindest-Platzbedarf der Unilift KP-AV

Bei Pumpen mit vertikalem Niveauschalter müssen die Schacht-, Becken- oder Behälterabmessungen den in Abb. Mindest-Einbaumaße, Unilift KP-AV angegebenen Mindest-Einbaumaßen entsprechen.



TM011109

Mindest-Einbaumaße, Unilift KP-AV

3.1.3 Mindest-Platzbedarf der Unilift KP-M

Die Pumpe benötigt nicht mehr Platz als die äußeren Abmessungen der Pumpe. Siehe Unilift KP-AV Unilift KP-M im Anhang.

3.2 Montage

GEFAHR Stromschlag

Tod oder ernsthafte Personenschäden



- Schalten Sie die Stromversorgung ab, bevor Sie Arbeiten am Produkt beginnen.
- Stellen Sie sicher, dass die Stromversorgung nicht versehentlich wieder eingeschaltet werden kann.

ACHTUNG Scharfer Gegenstand

Leichte oder mittelschwere Personenschäden



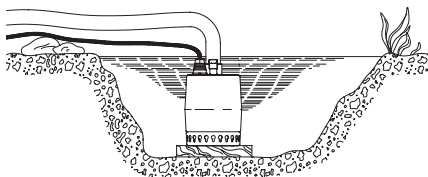
- Tragen Sie eine persönliche Schutzausrüstung.
- Stellen Sie sicher, dass Personen nicht in Kontakt mit dem Pumpenauftrad kommen.



Die Pumpe darf auf keinen Fall am Stromkabel oder an der Druckleitung hängend montiert werden.

3.2.1 Fundamentaufstellung

Stellen Sie die Pumpe auf einer Platte oder Ziegelsteinen so auf, dass das Zulaufsieb frei von Schlick, Schlamm oder anderen Verunreinigungen ist. Siehe Abb. Auf einer Platte aufgestellte Pumpe.



TM001549

Auf einer Platte aufgestellte Pumpe

3.2.2 Anheben der Pumpe



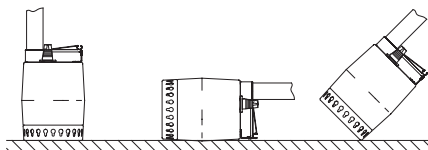
Ziehen Sie nicht am Stromkabel und heben Sie das Produkt nicht daran.

Heben Sie die Pumpe an dem dafür vorgesehenen Griff an. Heben Sie die Pumpe nicht am Stromkabel oder an der Druckleitung bzw. dem Druckschlauch an.

Wird die Pumpe in einem Brunnen oder Behälter installiert, befestigen Sie ein Seil oder eine Kette am Pumpengriff. Heben Sie die Pumpe dann daran heraus bzw. senken Sie die Pumpe daran ab.

3.2.3 Positionieren der Pumpe

Die Unilift KP-A und Unilift KP-M können in vertikaler Position so aufgestellt werden, dass der Auslass nach oben zeigt. Zudem ist eine Aufstellung in horizontaler Position oder geneigt möglich, wobei der Auslass den höchsten Punkt der Pumpe bildet. Siehe Abb. Positionierung der Unilift KP-A und Unilift KP-M. Während des Betriebs muss das Zulaufsieb komplett in das Fördermedium eintauchen.



TM001548

Positionierung der Unilift KP-A und Unilift KP-M



Stellen Sie die Unilift KP-AV immer in vertikaler Position auf.

Stellen Sie die Pumpe in ihrer Betriebsstellung auf, nachdem die Rohrleitung bzw. der Schlauch angeschlossen wurden.

Stellen Sie die Pumpe so auf, dass der Pumpenzulauf weder ganz noch teilweise durch Schlick, Schlamm oder andere Verunreinigungen verstopft werden kann.

Bei einer Festinstallation muss der Schacht vor dem Aufstellen der Pumpe von Schlick, Kieselsteinen usw. befreit werden.

3.2.4 Rohrleitungsanschluss

Schließen Sie die Druckleitung oder den Druckschlauch an den Auslass mit einem Gewinde Rp 1 1/4 an. Stahlrohre können direkt in den Pumpenauslass geschraubt werden.

Bringen Sie bei einer Festinstallation eine Verschraubung an der Druckleitung an, um die Montage und Demontage zu erleichtern. Wird ein Schlauch verwendet, montieren Sie eine Schlauchverschraubung.

Bei der Festinstallation einer Pumpe mit Niveauschalter muss ein Rückschlagventil in die Druckleitung oder den Druckschlauch eingebaut werden.

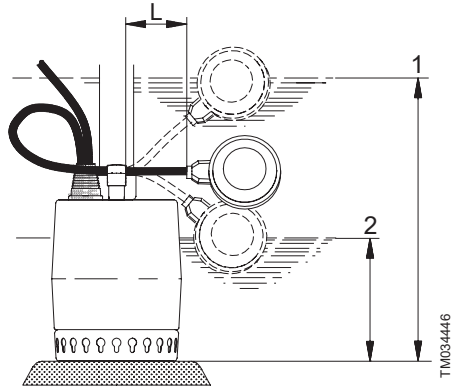
3.2.5 Ein- und Ausschaltniveau

Unilift KP-A

Bei Pumpen mit einem Schwimmerschalter kann der Abstand zwischen dem Ein- und Ausschaltniveau der Pumpe durch Verkürzen/Verlängern der freien Kabellänge des Schwimmerschalters verändert werden. Dazu wird die Kabellänge zwischen dem Schwimmerschalter und dem Pumpengriff angepasst.

- Eine größere freie Kabellänge führt zu weniger Ein- und Ausschaltungen und einem großen Füllstandsunterschied.
- Eine kürzere freie Kabellänge führt zu mehr Ein- und Ausschaltungen und einem kleinen Füllstandsunterschied.

Das Ausschaltniveau muss sich oberhalb des Pumpenzulaufs befinden, um zu verhindern, dass die Pumpe Luft ansaugt.



TM034446

Ein- und Ausschaltniveau, Unilift KP-A

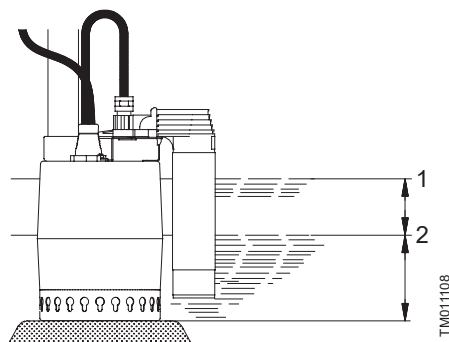
Pos.	Beschreibung
1	Hochfahren
2	Stopp

Ein- und Ausschalt-niveaus der Uni-lift KP-A

Pumpen- baureihe	Minimale Kabel- länge (L): 70 mm		Maximale Kabel- länge (L): 150 mm	
	Hoch- fahren [mm]	Stopp [mm]	Hoch- fahren [mm]	Stopp [mm]
KP 150 A.	290	140	335	100
KP 250 A.				
KP 350 A.	300	150	345	110

Unilift KP-AV

Bei Pumpen mit vertikalem Niveauschalter kann der Abstand zwischen den Schalt-niveaus nicht angepasst werden. Die Ein- und Ausschalt-niveaus sind in Abb. Dargestellt. Ein- und Ausschalt-niveau, Unilift KP-AV.



Ein- und Ausschalt-niveau, Unilift KP-AV

Pos.	Beschreibung
1	Hochfahren
2	Stopp

Pumpenbaureihe	Vertikaler Niveauschalter	
	Hochfahren [mm]	Stopp [mm]
Unilift KP 150 AV		
Unilift KP 250 AV	180	100
Unilift KP 350 AV	190	110

3.3 Elektrischer Anschluss

GEFAHR Stromschlag

Tod oder ernsthafte Personenschäden



- Schalten Sie die Stromversorgung ab, bevor Sie Arbeiten am Produkt beginnen.
- Stellen Sie sicher, dass die Stromversorgung nicht versehentlich wieder eingeschaltet werden kann.

GEFAHR Stromschlag

Tod oder ernsthafte Personenschäden



- Die Installation muss mit einer Fehlerstrom-Schutzeinrichtung (RCD) mit einem Auslösestrom von weniger als 30 mA ausgestattet werden.

GEFAHR Stromschlag

Tod oder ernsthafte Personenschäden



- Vergewissern Sie sich, dass der im Lieferumfang enthaltene Netzstecker den örtlich geltenden Vorschriften entspricht.
- Der Stecker muss über das gleiche Schutzleitersystem verfügen wie die Steckdose. Ist dies nicht der Fall, ist ein geeigneter Adapter zu verwenden, falls die örtlich geltenden Vorschriften dies zulassen.

GEFAHR Stromschlag

Tod oder ernsthafte Personenschäden



- Stromkabel ohne Stecker müssen gemäß den örtlich geltenden Vorschriften an eine Trennvorrichtung angeschlossen werden, die in die feste Verkabelung integriert ist.



Der elektrische Anschluss muss von einer Elektrofachkraft in Übereinstimmung mit den örtlich geltenden Vorschriften vorgenommen werden.



Je nach örtlich geltenden Vorschriften muss eine Pumpe mit einem mindestens 10 m langen Stromkabel verwendet werden, sofern sie als tragbare Pumpe für verschiedene Anwendungen eingesetzt wird.

Vergewissern Sie sich, dass das Produkt für die am Montageort vorhandene Versorgungsspannung und -frequenz geeignet ist. Die Spannung und die Frequenz sind auf dem Typenschild der Pumpe angegeben.

Die Pumpe muss an einen externen Hauptschalter angeschlossen werden. Wird die Pumpe nicht in unmittelbarer Nähe des Schalters eingebaut, muss der Schalter verriegelbar sein.

Drehstrompumpen müssen an einen externen Motorschutzschalter angeschlossen werden. Der Bemessungsstrom des Motorschutzschalters muss den elektrischen Daten auf dem Typenschild der Pumpe entsprechen.

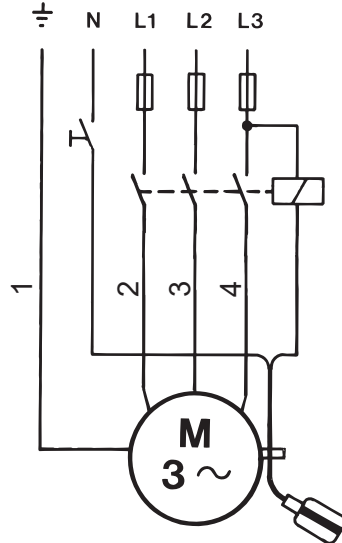
Wenn ein Niveauschalter an die Drehstrompumpe angeschlossen ist, muss der Motorschutzschalter magnetisch betätigt werden.

Einphasige und Drehstrompumpen verfügen über einen Thermoschalter und benötigen keinen zusätzlichen Motorschutz. Eine Ausnahme stellt die Unilift KP 350, 3 x 200 V, 50 Hz, dar, die an einen Motorschutzschalter angeschlossen werden muss.



Bei Überlastung des Motors wird die entsprechende Pumpe automatisch abgeschaltet. Nach dem Abkühlen auf die Normaltemperatur schaltet sich der Motor automatisch wieder ein.

Drehstrompumpen mit Schwimmerschalter (Unilift KP-A) müssen über einen Schütz an die Stromversorgung angeschlossen werden. Siehe Abb.. Schaltbild.



Schaltbild

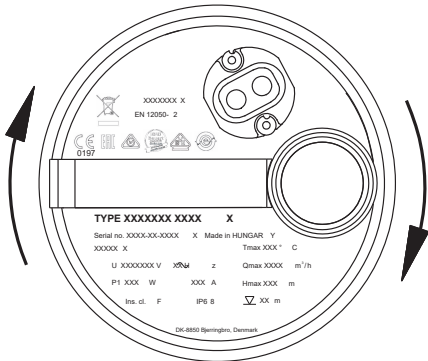
Pos.	Beschreibung
1	Gelb und Grün
2	Blau
3	braun
4	Schwarz

3.3.1 Prüfen der Drehrichtung

Nur bei Drehstrompumpen

Bei jedem Anschluss an eine neue Installation muss die Drehrichtung der Pumpe geprüft werden.

1. Platzieren Sie die Pumpe auf einer ebenen Fläche.
2. Schalten Sie die Pumpe ein- und aus.
3. Beobachten Sie die Pumpe während des Anlaufens. Tritt bei der Pumpe wie in Abb. Drehrichtung gezeigt eine kleine Ruckbewegung im Uhrzeigersinn auf, ist die Drehrichtung des Motors korrekt. Erfolgt die Ruckbewegung gegen den Uhrzeigersinn, tauschen Sie zwei Phasen des Netzanschlusses.



TM034482

Drehrichtung

Wenn die Pumpe an ein Rohrsystem angeschlossen ist, kann die Drehrichtung wie folgt geprüft werden:

1. Schalten Sie die Pumpe ein und prüfen Sie die geförderte Wassermenge.
2. Schalten Sie die Pumpe aus und tauschen Sie zwei Phasen des Netzanschlusses.
3. Schalten Sie die Pumpe ein und prüfen Sie die geförderte Wassermenge.
4. Schalten Sie die Pumpe aus.
5. Vergleichen Sie die unter Punkt 1 und 3 ermittelten Ergebnisse miteinander. Bei der größeren geförderten Wassermenge ist die Drehrichtung korrekt.

4. Einschalten des Produkts

GEFAHR

Stromschlag

Tod oder ernsthafte Personenschäden

- Setzen Sie die Pumpe nicht in Schwimmbecken, Gartenteichen o. Ä. ein, solange sich noch Personen im Wasser befinden.



Um die Drehrichtung zu prüfen, darf die Pumpe kurzzeitig eingeschaltet werden, ohne in das Fördermedium eingetaucht zu sein.

1. Überprüfen Sie vor dem Einschalten der Pumpe, ob das Zulaufsieb an der Pumpe angebracht und in das Fördermedium eingetaucht ist.
2. Öffnen Sie das Absperrventil (falls vorhanden) und prüfen Sie die Einstellung des Niveauschalters.

4.1 Unilift KP-A

Die Pumpe schaltet sich je nach Flüssigkeitsstand und Kabellänge des Schwimmerschalters automatisch ein und aus.

Zwangsbetrieb

Wenn die Pumpe zum Ablassen von Wasser bis unterhalb des Ausschalt-niveaus des Schwimmerschalters verwendet werden soll, kann der Schwimmerschalter in einer höheren Position fixiert werden, indem er an die Druckleitung montiert wird.

Während des Zwangsbetriebs muss der Flüssigkeitsstand kontinuierlich überwacht werden, um einen Trockenlauf zu vermeiden.

4.2 Unilift KP-AV

Die Pumpe schaltet sich je nach Flüssigkeitsstand automatisch ein und aus.

4.3 Unilift KP-M

Die Pumpe wird über einen externen Schalter ein- und ausgeschaltet.

Während des Betriebs muss der Flüssigkeitsstand kontinuierlich überwacht werden, um einen Trockenlauf zu vermeiden. Dies gelingt z. B. mit einer externen Niveauüberwachung.

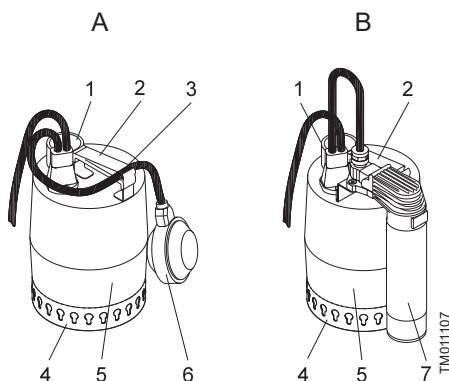
Damit die Pumpe beim Anlauf selbst Flüssigkeit ansaugt, muss der Flüssigkeitsstand mindestens 30 mm betragen.

Die Pumpe kann Flüssigkeit bis auf einen Stand von 15 mm absaugen.

5. Produkteinführung

Die Unilift-KP-Pumpen von Grundfos sind in den folgenden Ausführungen verfügbar:

- | | |
|-----------------|---|
| • Unilift KP-A | Automatischer EIN/AUS-Betrieb über einen Schwimmerschalter |
| • Unilift KP-AV | Automatischer EIN/AUS-Betrieb über einen vertikalen Niveauschalter |
| • Unilift KP-M | Handbetrieb über einen externen EIN/AUS-Schalter, ohne Niveauschalter |



Pumpen mit einem Niveauschalter

Pos.	Beschreibung
A	Unilift KP-A mit Schwimmerschalter
B	Unilift KP-AV mit vertikalem Niveauschalter
1	Auslass, Rp 1 1/4
2	Handgriff
3	Kabelschelle
4	Zulaufsieb
5	Pumpenmantel
6	Schwimmerschalter
7	Vertikaler Niveauschalter

5.1 Bestimmungsgemäße Verwendung

Die Unilift KP von Grundfos ist eine einstufige Tauchmotorpumpe für die Förderung von Grauwasser, d. h. Abwasser aus Duschen, Waschbecken, Waschmaschinen usw.

Die Pumpe kann Wasser mit einer begrenzten Menge an Feststoffen fördern. Sollten jedoch Steine oder ähnliche Materialien vorhanden sein, wird die Pumpe blockiert oder beschädigt.

Die Pumpe eignet sich für den Hand- und Automatikbetrieb sowie für die Festinstallation und die temporäre Aufstellung.

Anwendungen	KP 150	KP 250	KP 350
Entwässern von überfluteten Kellern oder Gebäuden	•	•	•
Grundwasserabsenkung	•	•	•
Transportieren von Wasser aus Abwasserbehältern oder -schächten	•	•	•
Transportieren von Wasser aus Behältern oder Schächten für Oberflächenwasser, die von Dachrinnen, Schächten, Kanälen usw. gespeist werden	•	•	•
Befüllen oder Entleeren von Schwimmbecken, Teichen, Behältern usw.	•	•	•
Transportieren von Abwasser aus Waschmaschinen, Duschen und Spülbecken aus tiefer gelegenen Gebäudeteilen in die örtliche Kanalisation	•	•	•

Schäden, die auf eine unsachgemäße Verwendung zurückzuführen sind (z. B. eine Blockierung der Pumpe), sowie Verschleiß sind von der Garantie ausgeschlossen.

5.2 Fördermedien

Die Pumpe kann Abwasser fördern, das eine begrenzte Menge an kugelförmigen Partikeln enthält. Das Fördern von kugelförmigen Partikeln, die die maximale Partikelgröße für die Pumpe überschreiten, kann die Pumpe blockieren oder beschädigen.

Maximal zulässige Partikelgröße: Siehe Abschnitt [8.1 Lagerungstemperatur](#).

Die Pumpe ist nicht geeignet für folgende Medien:

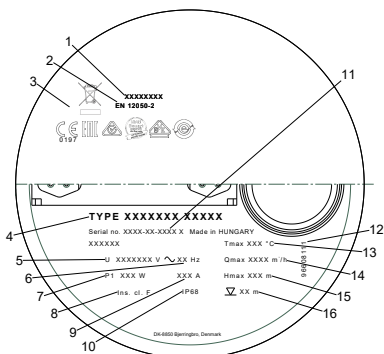
- Kommunales Abwasser
- Medien mit langfaserigen Bestandteilen
- entzündliche Medien (Öl, Benzin usw.)
- aggressiven Medien
- Medien, die Feststoffe enthalten, die die empfohlene maximale Partikelgröße der Pumpe überschreiten



Die Pumpe enthält eine nicht giftige Motorflüssigkeit (ca. 70 ml), die bei einer Leckage zu einer Verschmutzung des Fördermediums führen kann.

5.3 Identifikation

5.3.1 Typenschild



TM074470

Beispielhaftes Typenschild

Pos.	Beschreibung
1	ID-Nummer für Sicherheitshinweise
2	ID-Nummer für EN-Normen
3	Zulassungen
4	Produkttyp
5	Versorgungsspannung [V]
6	Frequenz [Hz]
7	Leistungsaufnahme [W]
8	Wärmeklasse
9	Maximaler Strom [A]
10	Wärmeklasse
11	Seriennummer, Werks- und Produktionscode (JJWW)
12	Gestaltung des Typenschildes
13	Maximale Medientemperatur [°C]
14	Maximaler Förderstrom [m³/h]
15	Maximale Förderhöhe [m]
16	Maximale Einbautiefe [m]

5.3.2 Typenschlüssel

Beispiel Unilift KP 150 A

Baureihe	Unilift KP
Motorenleistung P ₂ [W]	150
	250
	350
Niveauüberwachung	A = Automatikbetrieb mit Schwimmerschalter
	AV = Automatikbetrieb mit vertikalem Niveauschalter
	M = Handbetrieb ohne Niveauschalter
Motoranschluss	1 = einphasig
	3 = Dreiphasig

6. Servicearbeiten am Produkt

GEFAHR

Stromschlag

Tod oder ernsthafte Personenschäden



- Schalten Sie die Stromversorgung ab, bevor Sie Arbeiten am Produkt beginnen.
- Stellen Sie sicher, dass die Stromversorgung nicht versehentlich wieder eingeschaltet werden kann.

ACHTUNG

Scharfer Gegenstand

Leichte oder mittelschwere Personenschäden



- Tragen Sie eine persönliche Schutzausrüstung.

ACHTUNG

Warnung vor giftigen Stoffen

Leichte oder mittelschwere Personenschäden



- Das Produkt gilt als kontaminiert, wenn es zum Fördern einer gesundheitsschädlichen oder giftigen Flüssigkeit eingesetzt wurde.
- Tragen Sie eine persönliche Schutzausrüstung.

ACHTUNG

Biologische Gefahr

Leichte oder mittelschwere Personenschäden



- Spülen Sie das Produkt nach der Demontage sorgfältig mit sauberem Wasser durch und waschen Sie die Bauteile des Produkts mit Wasser ab.
- Tragen Sie eine persönliche Schutzausrüstung.



Wird das Stromkabel oder der Niveauschalter beschädigt, darf es/er nur von einer von Grundfos anerkannten Reparaturwerkstatt ausgetauscht werden.



Servicearbeiten dürfen nur von geschultem Fachpersonal ausgeführt werden. Alle Regeln und Vorschriften, die die Sicherheit, Gesundheit und Umwelt betreffen, müssen eingehalten werden.

1. Wenn die Pumpe für andere Flüssigkeiten als sauberes Wasser verwendet wurde, spülen Sie die Pumpe gründlich mit sauberem Wasser, bevor Sie Wartungs- und Servicearbeiten durchführen.
2. Spülen Sie die Pumpenbauteile nach der Demontage mit sauberem Wasser ab.

6.1 Warten des Produkts

Unter normalen Betriebsbedingungen ist die Pumpe wartungsfrei.

Wird die Pumpe jedoch nicht zum Fördern von sauberem Wasser, sondern zum Fördern anderer Medien verwendet, muss sie unmittelbar nach dem Gebrauch mit sauberem Wasser durchgespült werden.

Fördert die Pumpe aufgrund von Ablagerungen o. Ä. zu wenig Wasser, demontieren und reinigen Sie die Pumpe.



Die Pumpe enthält eine nicht giftige Motorflüssigkeit (ca. 70 ml), die bei einer Leckage zu einer Verschmutzung des Fördermediums führen kann.

6.2 Reinigen der Pumpe



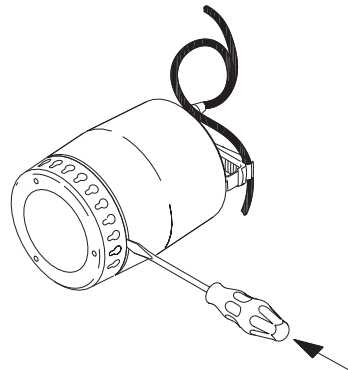
Das Zulaufsieb und das Pumpengehäuse dürfen von ungeschulten Personen demontiert werden.

Die weitere Demontage der Pumpe darf nur von speziell geschultem Personal ausgeführt werden.

Fördert die Pumpe aufgrund von Ablagerungen o. Ä. zu wenig Wasser, demontieren und reinigen Sie die Pumpe.

6.2.1 Reinigen des Zulaufsiebs

1. Unterbrechen Sie die Stromversorgung.
2. Entleeren Sie die Pumpe.
3. Lösen Sie vorsichtig das Zulaufsieb, indem Sie einen Schraubendreher zwischen dem Pumpenmantel und dem Sieb ansetzen. Schieben Sie mit dem Schraubendreher den Außenmantel und das Sieb auseinander. Wiederholen Sie den Vorgang rund um die Pumpe, bis das Sieb frei ist und entfernt werden kann. Siehe Abb. Entfernen des Zulaufsiebs.



Entfernen des Zulaufsiebs

4. Entfernen Sie das Zulaufsieb, reinigen Sie es und montieren Sie es wieder.

6.2.2 Reinigen der Pumpenninnenseite

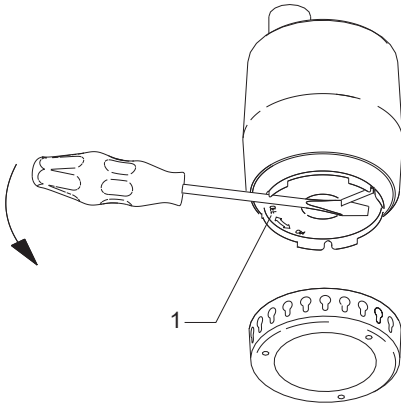


Vor und während der Montage des Pumpengehäuses muss darauf geachtet werden, dass das Dichtungsteil ordnungsgemäß montiert ist. Siehe Abb. Abbildung 1.

Feuchten Sie das Dichtungsteil mit Wasser an, um die Montage zu erleichtern.

Fördert die Pumpe immer noch zu wenig Wasser, zerlegen Sie die Pumpe weiter.

1. Unterbrechen Sie die Stromversorgung.
2. Entfernen Sie das Zulaufsieb. Siehe Punkt 3 oben.
3. Drehen Sie das Pumpengehäuse mit einem Schraubendreher 90° gegen den Uhrzeigersinn. Beachten Sie den Pfeil auf dem Pumpengehäuse.
4. Ziehen Sie das Pumpengehäuse ab. Siehe Abb.. Entfernen des Pumpengehäuses.

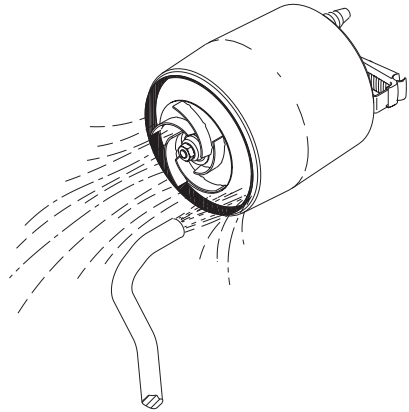


TM031168

Entfernen des Pumpengehäuses

Pos.	Beschreibung
1	Pumpengehäuse

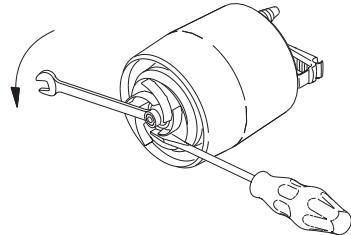
5. Reinigen und spülen Sie die Pumpe von innen, um eventuelle Verschmutzungen zwischen Motor und Pumpenmantel zu beseitigen.
6. Reinigen Sie das Laufrad. Siehe Abb.. Spülen des Laufrads.



TM031169

Spülen des Laufrads

7. Überprüfen Sie, ob sich das Laufrad ungehindert drehen kann. Falls nicht, entfernen Sie das Laufrad wie im Folgenden beschrieben.
8. Lösen Sie die Mutter (Breite: 13 mm) von der Motorwelle. Verwenden Sie einen Schraubendreher, um zu verhindern, dass sich das Laufrad dreht. Siehe Abb.. Entfernen des Laufrads.



TM031170

Entfernen des Laufrads

9. Reinigen Sie das Laufrad und den Bereich um die Welle.
10. Prüfen Sie Laufrad, Pumpengehäuse und Dichtungsteil. Tauschen Sie ggf. beschädigte Teile aus.



Die weitere Demontage der Pumpe darf nur von speziell geschultem Personal ausgeführt werden.

6.2.3 Zusammenbauen der Pumpe

Bauen Sie die Pumpe in umgekehrter Reihenfolge wieder zusammen.

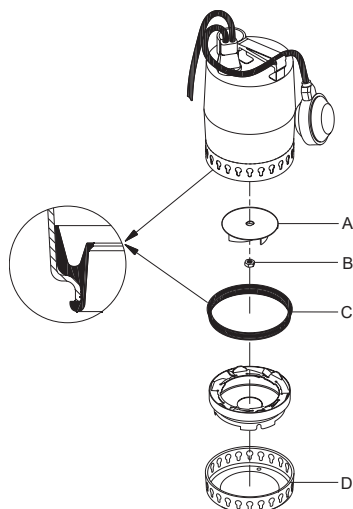
6.3 Service Kits

Das Laufrad, das Zulaufsieb und das Rückschlagventil können ausgetauscht werden.

Die Bestellnummern und der Inhalt der Servicesätze können den nachfolgenden Tabellen und Abb. Ersatzteile entnommen werden.

Pumpentyp	Teilenummer	
Laufradsatz		
Unilift KP 150	015778	
Unilift KP 250	015779	
Unilift KP 350	015787	
Zulaufsieb		
Unilift KP 150	96548064	
Unilift KP 250	96548066	
Unilift KP 350	96548066	
Rückschlagventil		
Unilift KP 150	15220	
Unilift KP 250	15220	
Unilift KP 350	15220	

Servicesätze	Pos.	Bezeichnung	Anzahl
Laufradsatz	A	Laufrad	1
	B	Mutter	1
	C	Dichtungsteil	1
Zulaufsieb	D	Zulaufsieb	1



TM031166

Falls andere Teile der Pumpe beschädigt oder defekt sind, wenden Sie sich bitte an Ihren Pumpenlieferanten.

6.4 Kontaminierte Pumpen



Wird das Stromkabel oder der Niveauschalter beschädigt, darf es/er nur von einer von Grundfos anerkannten Reparaturwerkstatt ausgetauscht werden.

ACHTUNG Biologische Gefahr

Leichte oder mittelschwere Personenschäden



- Spülen Sie das Produkt nach der Demontage sorgfältig mit sauberem Wasser durch und waschen Sie die Bauteile des Produkts mit Wasser ab.
- Tragen Sie eine persönliche Schutzausrüstung.

Das Produkt gilt als kontaminiert, wenn es zum Fördern einer gesundheitsschädlichen oder giftigen Flüssigkeit eingesetzt wurde.

Sollten Sie Grundfos mit der Instandsetzung des Produkts beauftragen, müssen Sie Grundfos vor dem Versand nähere Informationen zum Fördermedium mitteilen. Andernfalls kann Grundfos die Annahme der Pumpe zu Instandsetzungszwecken verweigern. Sämtlichen Serviceanfragen müssen detaillierte Informationen zum Fördermedium beiliegen.

Vor dem Versand muss das Produkt so gründlich wie möglich gereinigt werden.

Die Versandkosten gehen zu Lasten des Absenders.

7. Störungssuche beim Produkt

GEFAHR Stromschlag



- Tod oder ernsthafte Personenschäden.
- Vor Beginn jeglicher Arbeiten an der Pumpe muss die Stromversorgung zur Pumpe abgeschaltet und gegen unbeabsichtigtes Wiedereinschalten gesichert werden.

ACHTUNG Warnung vor giftigen Stoffen



- Leichte oder mittelschwere Personenschäden
- Das Produkt gilt als kontaminiert, wenn es zum Fördern einer gesundheits-schädlichen oder giftigen Flüssigkeit eingesetzt wurde.
 - Tragen Sie eine persönliche Schutzausrüstung.

ACHTUNG Scharfer Gegenstand



- Leichte oder mittelschwere Personenschäden
- Tragen Sie eine persönliche Schutzausrüstung.

Störung	Ursache	Abhilfe
Der Motor läuft nicht an.	Keine Stromversorgung.	Stellen Sie die Stromversorgung her.
	Die Pumpe wurde durch den Niveauschalter ausgeschaltet.	Unilift KP-A: Überprüfen Sie die Einstellung des Schalters und tauschen Sie ihn ggf. aus.
	Die Sicherungen sind durchgebrannt.	Ersetzen Sie die Sicherungen.
	Der Motor- oder Übertemperaturschutz wurde ausgelöst.	Warten Sie, bis der Motorschutz wieder deaktiviert ist, oder setzen Sie das Relais zurück.
	Das Laufrad ist durch Verunreinigungen verstopft.	Reinigen Sie das Laufrad.
	Kurzschluss im Kabel oder Motor.	Tauschen Sie beschädigte Teile aus.
Der Motor- oder Übertemperaturschutz löst nach kurzer Betriebszeit aus.	Die Medientemperatur ist zu hoch.	Die Pumpe schaltet sich nach dem Abkühlen automatisch wieder ein. Falls nicht, verwenden Sie einen anderen Pumpentyp. Wenden Sie sich an eine Grundfos-Niederlassung in Ihrer Nähe.
	Das Laufrad ist durch Verunreinigungen ganz oder teilweise verstopft.	Reinigen Sie die Pumpe.
	Phasenausfall.	Verständigen Sie eine Elektrofachkraft.
	Spannung zu niedrig.	Verständigen Sie eine Elektrofachkraft.
	Der Motorschutzschalter ist zu niedrig eingestellt.	Passen Sie die Einstellung an.

Störung	Ursache	Abhilfe
Die Pumpe läuft im Dauerbetrieb oder fördert zu wenig Wasser.	Die Pumpe ist durch Verunreinigungen teilweise verstopft.	Reinigen Sie die Pumpe.
	Die Druckleitung oder das Ventil ist durch Verunreinigungen teilweise verstopft.	Reinigen Sie die Druckleitung oder das Ventil.
	Das Laufrad ist nicht richtig an der Welle befestigt.	Ziehen Sie das Laufrad fest.
	Falsche Drehrichtung. Siehe Abschnitt Prüfen der Drehrichtung.	Kehren Sie die Drehrichtung um.
	Falsche Einstellung des Niveauschalters.	Passen Sie die Einstellung des Niveauschalters an.
	Die Pumpe ist für die Anwendung zu klein.	Tauschen Sie die Pumpe aus.
Die Pumpe läuft, fördert aber kein Wasser.	Das Laufrad ist verschlissen.	Ersetzen Sie das Laufrad.
	Die Pumpe ist durch Verunreinigungen verstopft.	Reinigen Sie die Pumpe.
	Die Druckleitung oder das Ventil ist durch Verunreinigungen verstopft.	Reinigen Sie die Druckleitung oder das Ventil.
	Das Laufrad ist nicht richtig an der Welle befestigt.	Ziehen Sie das Laufrad fest.
	Es befindet sich Luft in der Pumpe.	Entlüften Sie die Pumpe und die Druckleitung.
	Der Flüssigkeitsstand ist zu niedrig. Der Pumpenzulauf ist nicht vollständig in das Fördermedium eingetaucht.	Tauchen Sie die Pumpe in das Medium ein oder passen Sie die Einstellung des Niveauschalters an.
Pumpen mit Schwimmerschalter: Der Schwimmerschalter kann sich nicht frei bewegen.	Passen Sie den Schwimmerschalter an. Siehe Abschnitt Ein- und Ausschaltniveau.	

8. Technische Daten

8.1 Lagerungstemperatur

-20 bis +70 °C.

8.2 Betriebsbedingungen

Einbautiefe	Maximal 10 m unter dem Flüssigkeitsstand
Zulässiger pH-Wert	4-10
Dichte	Maximal 1100 kg/m ³
Viskosität	Maximal 1 mm ² / s
Maximale Partikelgröße	Max. Kugeldurchmesser: 10 mm
Technische Daten	Siehe das Typenschild der Pumpe.



Stellen Sie sicher, dass das Kabel mindestens 3 Meter aus der Flüssigkeit herausragt. Damit wird die maximale Einbautiefe für Pumpen mit einem 10 Meter langen Kabel auf 7 Meter und für Pumpen mit einem 5 Meter langen Kabel auf 2 Meter beschränkt.

8.2.1 Medientemperatur

Minimum 0 °C.

Die maximale Medientemperatur hängt von der Bemessungsspannung der Pumpe ab. Siehe die nachfolgende Tabelle.

Spannung	Maximale Medientemperatur [°C]
1 x 100 V, 50 Hz	35
1 x 110 V, 50 Hz	40
1 x 100-110 V, 50 Hz ¹⁾	40
1 x 220-230 V, 50 Hz	50
1 x 220-240 V, 50 Hz, 50 Hz ¹⁾	40
1 x 230-240 V, 50 Hz	50
1 x 100 V, 60 Hz	35
1 x 115 V, 60 Hz	50 ²⁾
1 x 220 V, 60 Hz	40
3 x 200 V, 50 Hz	35
3 x 380-400 V, 50 Hz ¹⁾	50
3 x 380-415 V, 50 Hz	50
3 x 200 V, 60 Hz	35

Die Pumpen dürfen in Abständen von mindestens 30 Minuten höchstens 2 Minuten lang bei maximal 70 °C betrieben werden.

¹⁾ Spannungsausführung der Unilift KP 350

²⁾ KP 350: 45.

8.3 Schalldruckpegel

Der Schalldruckpegel der Pumpe liegt unter den Grenzwerten, die in der EG-Maschinenrichtlinie 2006/42/EG angegeben sind.

9. Entsorgen des Produkts

Dieses Produkt bzw. Teile davon müssen umweltgerecht entsorgt werden.

1. Nehmen Sie öffentliche oder private Entsorgungsbetriebe in Anspruch.
2. Sollte dies nicht möglich sein, wenden Sie sich bitte an eine Grundfos-Niederlassung oder - Servicewerkstatt in Ihrer Nähe.



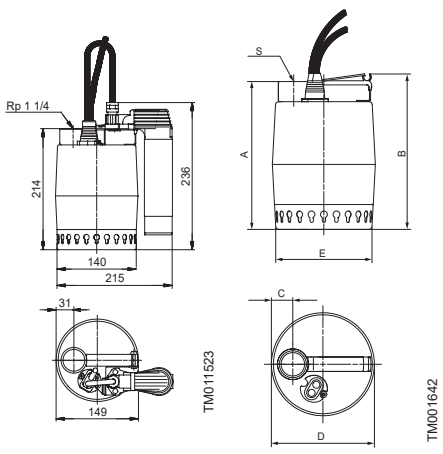
Das Symbol mit einer durchgestrichenen Mülltonne weist darauf hin, dass das jeweilige Produkt nicht im Hausmüll entsorgt werden darf. Wenn ein Produkt, das mit diesem Symbol gekennzeichnet ist, das Ende seiner Lebensdauer erreicht hat, bringen Sie es zu einer geeigneten Sammelstelle. Weitere Informationen hierzu erhalten Sie von den zuständigen Behörden vor Ort. Die separate Entsorgung und das Recycling dieser Produkte trägt dazu bei, die Umwelt und die Gesundheit der Menschen zu schützen.

Siehe auch die Informationen zur Entsorgung auf
www.grundfos.com/product-recycling

Appendix A

A.1. Dimensions

A.1.1. Unilift KP-AV Unilift KP-M



Pos.	Description	Pos.	Description
1	148	1	226 (236*)
2	30	2	220 (230*)
3	220 (230*)	3	1 1/4
4	256 (266*)		

* Unilift KP 350

Argentina

Bombas GRUNDFOS de Argentina S.A.
Ruta Panamericana km. 37.500/Industin
1619 - Garin Pcia. de B.A.
Tel.: +54-3327 414 444
Fax: +54-3327 45 3190

Australia

GRUNDFOS Pumps Pty. Ltd.
P.O. Box 2040
Regency Park
South Australia 5942
Tel.: +61-8-8461-4611
Fax: +61-8-8340-0155

Austria

GRUNDFOS Pumpen Vertrieb
Ges.m.b.H.
Grundfosstraße 2
A-5082 Grödig/Salzburg
Tel.: +43-6246-883-0
Fax: +43-6246-883-30

Belgium

N.V. GRUNDFOS Bellux S.A.
Boomssesteenweg 81-83
B-2630 Aartselaar
Tel.: +32-3-870 7300
Fax: +32-3-870 7301

Belarus

Представительство ГРУНДФОС в
Минске
220125, Минск
ул. Шафарнянская, 11, оф. 56, БЦ
«Порт»
Тел.: +375 17 397 397 3
+375 17 397 397 4
Факс: +375 17 397 397 1
E-mail: minsk@grundfos.com

Bosnia and Herzegovina

GRUNDFOS Sarajevo
Zmaja od Bosne 7-7A
BiH-71000 Sarajevo
Tel.: +387 33 592 480
Fax: +387 33 590 465
www.ba.grundfos.com
E-mail: grundfos@bih.net.ba

Brazil

BOMBAS GRUNDFOS DO BRASIL
Av. Humberto de Alencar Castelo
Branco, 630
CEP 09850 - 300
São Bernardo do Campo - SP
Tel.: +55-11 4393 5533
Fax: +55-11 4343 5015

Bulgaria

Grundfos Bulgaria EOOD
Slatina District
Iztocna Tangenta street no. 100
BG - 1592 Sofia
Tel.: +359 2 49 22 200
Fax: +359 2 49 22 201
E-mail: bulgaria@grundfos.bg

Canada

GRUNDFOS Canada inc.
2941 Brighton Road
Oakville, Ontario
L6H 6C9
Tel.: +1-905 829 9533
Fax: +1-905 829 9512

China

GRUNDFOS Pumps (Shanghai) Co. Ltd.
10F The Hub, No. 33 Suhong Road
Minhang District
Shanghai 201106 PRC
Tel.: +86 21 612 252 22
Fax: +86 21 612 253 33

Colombia

GRUNDFOS Colombia S.A.S.
Km 1.5 via Siberia-Cota Conj. Potrero
Chico,
Parque Empresarial Arcos de Cota Bod.
1A.
Cota, Cundinamarca
Tel.: +57(1)-2913444
Fax: +57(1)-8764586

Croatia

GRUNDFOS CROATIA d.o.o.
Buzinski prilaz 38, Buzin
HR-10010 Zagreb
Tel.: +385 1 6595 400
Fax: +385 1 6595 499
www.hr.grundfos.com

Czech Republic

GRUNDFOS Sales Czechia and Slovakia
s.r.o.
Čajkovského 21
779 00 Olomouc
Tel.: +420-585-716 111

Denmark

GRUNDFOS DK A/S
Martin Bachs Vej 3
DK-8850 Bjerringbro
Tel.: +45-87 50 50 50
Fax: +45-87 50 51 51
E-mail: info_GDK@grundfos.com
www.grundfos.com/DK

Estonia

GRUNDFOS Pumps Eesti OÜ
Peterburi tee 92G
11415 Tallinn
Tel.: + 372 606 1690
Fax: + 372 606 1691

Finland

OY GRUNDFOS Pumput AB
Trukkikuja 1
FI-01360 Vantaa
Tel.: +358-(0) 207 889 500

France

Pompes GRUNDFOS Distribution S.A.
Parc d'Activités de Chesnes
57, rue de Malacombe
F-38290 St. Quentin Fallavier (Lyon)
Tel.: +33-4 74 82 15 15
Fax: +33-4 74 94 10 51

Germany

GRUNDFOS GMBH
Schlüterstr. 33
40699 Erkrath
Tel.: +49-(0) 211 929 69-0
Fax: +49-(0) 211 929 69-3799
E-mail: infoservice@grundfos.de
Service in Deutschland:
kundendienst@grundfos.de

Greece

GRUNDFOS Hellas A.E.B.E.
20th km. Athinon-Markopoulou Av.
P.O. Box 71
GR-19002 Peania
Tel.: +0030-210-66 83 400
Fax: +0030-210-66 46 273

Hong Kong

GRUNDFOS Pumps (Hong Kong) Ltd.
Unit 1, Ground floor, Siu Wai industrial
Centre
29-33 Wing Hong Street & 68 King Lam
Street, Cheung Sha Wan
Kowloon
Tel.: +852-27861706 / 27861741
Fax: +852-27858664

Hungary

GRUNDFOS Hungária Kft.
Tópark u. 8
H-2045 Törökbalint
Tel.: +36-23 511 111
Fax: +36-23 511 111

India

GRUNDFOS Pumps india Private Limited
118 Old Mahabalipuram Road
Thoraiakkam
Chennai 600 097
Tel.: +91-44 2496 6800

Indonesia

PT GRUNDFOS Pompa
Graha intirub Lt. 2 & 3
Jln. Ciliitan Besar No.454, Makasar,
Jakarta Timur
ID-Jakarta 13650
Tel.: +62 21-469-51900
Fax: +62 21-460 6910 / 460 6901

Ireland

GRUNDFOS (Ireland) Ltd.
Unit A, Merrywell Business Park
Ballymount Road Lower
Dublin 12
Tel.: +353-1-4089 800
Fax: +353-1-4089 830

Italy

GRUNDFOS Pompe Italia S.r.l.
Via Gran Sasso 4
I-20060 Truccazzano (Milano)
Tel.: +39-02-95838112
Fax: +39-02-95309290 / 95838461

Japan

GRUNDFOS Pumps K.K.
1-2-3, Shin-Miyakoda, Kita-ku
Hamamatsu
431-2103 Japan
Tel.: +81 53 428 4760
Fax: +81 53 428 5005

Korea

GRUNDFOS Pumps Korea Ltd.
6th Floor, Aju Building 679-5
Yeoksam-dong, Kangnam-ku, 135-916
Seoul, Korea
Tel.: +82-2-5317 600
Fax: +82-2-5633 725

Latvia

SIA GRUNDFOS Pumps Latvia
 Deglava biznesa centrs
 Augusta Deglava ielā 60
 LV-1035, Rīga,
 Tel.: + 371 714 9640, 7 149 641
 Fax: + 371 914 9646

Lithuania

GRUNDFOS Pumps UAB
 Smolensko g. 6
 LT-03201 Vilnius
 Tel.: + 370 52 395 430
 Fax: + 370 52 395 431

Malaysia

GRUNDFOS Pumps Sdn. Bhd.
 7 Jalan Peguam U1/25
 Glenmarie Industrial Park
 40150 Shah Alam, Selangor
 Tel.: +60-3-5569 2922
 Fax: +60-3-5569 2866

Mexico

Bombas GRUNDFOS de México
 S.A. de C.V.
 Boulevard TLC No. 15
 Parque industrial Stiva Aeropuerto
 Apodaca, N.L. 66600
 Tel.: +52-81-8144 4000
 Fax: +52-81-8144 4010

Netherlands

GRUNDFOS Netherlands
 Veluwezoom 35
 1326 AE Almere
 Postbus 22015
 1302 CA ALMERE
 Tel.: +31-88-478 6336
 Fax: +31-88-478 6332
 E-mail: info_gnl@grundfos.com

New Zealand

GRUNDFOS Pumps NZ Ltd.
 17 Beatrice Tinsley Crescent
 North Harbour Industrial Estate
 Albany, Auckland
 Tel.: +64-9-415 3240
 Fax: +64-9-415 3250

Norway

GRUNDFOS Pumper A/S
 Strømsveien 344
 Postboks 235, Leirdal
 N-1011 Oslo
 Tel.: +47-22 90 47 00
 Fax: +47-22 32 21 50

Poland

GRUNDFOS Pompy Sp. z o.o.
 ul. Klonowa 23
 Baranowo k. Poznań
 PL-62-081 Przeźmierowo
 Tel.: (+48-61) 650 13 00
 Fax: (+48-61) 650 13 50

Portugal

Bombas GRUNDFOS Portugal, S.A.
 Rua Calvet de Magalhães, 241
 Apartado 1079
 P-2770-153 Paço de Arcos
 Tel.: +351-21-440 76 00
 Fax: +351-21-440 76 90

Romania

GRUNDFOS Pompe România SRL
 S-PARK BUSINESS CENTER, Clădirea
 A2, etaj 2
 Str. Tipografilor, Nr. 11-15, Sector 1, Cod
 013714
 Bucuresti, Romania
 Tel.: 004 021 2004 100
 E-mail: romania@grundfos.ro

Russia

ООО Грундфос Россия
 ул. Школьная, 39-41
 Москва, RU-109544, Russia
 Тел. (+7) 495 564-88-00 (495) 737-30-00
 Факс (+7) 495 564 8811
 E-mail grundfos.moscow@grundfos.com

Serbia

Grundfos Srbija d.o.o.
 Omladinskih brigada 90b
 11070 Novi Beograd
 Tel.: +381 11 2258 740
 Fax: +381 11 2281 769
 www.rs.grundfos.com

Singapore

GRUNDFOS (Singapore) Pte. Ltd.
 25 Jalan Tukang
 Singapore 619264
 Tel.: +65-6681 9688
 Fax: +65-6681 9689

Slovakia

GRUNDFOS s.r.o.
 Prievozská 4D 821 09 BRATISLAVA
 Tel.: +421 2 5020 1426
 sk.grundfos.com

Slovenia

GRUNDFOS LJUBLJANA, d.o.o.
 Leskoškova 9e, 1122 Ljubljana
 Tel.: +386 (0) 1 568 06 10
 Fax: +386 (0) 1 568 06 19
 E-mail: tehnika-si@grundfos.com

South Africa

GRUNDFOS (PTY) LTD
 16 Lascelles Drive, Meadowbrook Estate
 1609 Germiston, Johannesburg
 Tel.: (+27) 10 248 6000
 Fax: (+27) 10 248 6002
 E-mail: lgradidge@grundfos.com

Spain

Bombas GRUNDFOS España S.A.
 Camino de la Fuentesilla, s/n
 E-28110 Algete (Madrid)
 Tel.: +34-91-848 8800
 Fax: +34-91-628 0465

Sweden

GRUNDFOS AB
 Box 333 (Lunnagårdsgatan 6)
 431 24 Mölndal
 Tel.: +46 31 332 23 000
 Fax: +46 31 331 94 60

Switzerland

GRUNDFOS Pumpen AG
 Bruggacherstrasse 10
 CH-8117 Fällanden/ZH
 Tel.: +41-44-806 8111
 Fax: +41-44-806 8115

Taiwan

GRUNDFOS Pumps (Taiwan) Ltd.
 7 Floor, 219 Min-Chuan Road
 Taichung, Taiwan, R.O.C.
 Tel.: +886-4-2305 0868
 Fax: +886-4-2305 0878

Thailand

GRUNDFOS (Thailand) Ltd.
 92 Chaloom Phrakiat Rama 9 Road
 Dokmai, Pravej, Bangkok 10250
 Tel.: +66-2-725 8999
 Fax: +66-2-725 8998

Turkey

GRUNDFOS POMPA San. ve Tic. Ltd.
 Sti.
 Gebze Organize Sanayi Bölgesi
 Ihsan dede Caddesi
 2. yol 200. Sokak No. 204
 41490 Gebze/ Kocaeli
 Tel.: +90 - 262-679 7979
 Fax: +90 - 262-679 7905
 E-mail: satis@grundfos.com

Ukraine

Бізнес Центр Європа
 Столичне шосе, 103
 м. Київ, 03131, Україна
 Tel.: (+38 044) 237 04 00
 Fax: (+38 044) 237 04 01
 E-mail: ukraine@grundfos.com

United Arab Emirates

GRUNDFOS Gulf Distribution
 P.O. Box 16768
 Jebel Ali Free Zone, Dubai
 Tel.: +971 4 8815 136
 Fax: +971 4 8815 136

United Kingdom

GRUNDFOS Pumps Ltd.
 Grovebury Road
 Leighton Buzzard/Beds. LU7 4TL
 Tel.: +44-1525-850000
 Fax: +44-1525-850011

U.S.A.

GRUNDFOS Water Utility Headquarters
 856 Koomey Road
 Brookshire, Texas 77423 USA

Uzbekistan

Grundfos Tashkent, Uzbekistan
 The Representative Office of Grundfos
 Kazakhstan in Uzbekistan
 38a, Oybek street, Tashkent
 Tel.: (+998) 71 150 3290 / 71 150 3291
 Fax: (+998) 71 150 3292

96894217 09.2021

ECM: 1324559
