

Strömungswächter – Flow Switch Contrôleur de passage – Regolatore di portata

Sicherheitshinweis!

D

Dieses Gerät darf nur durch eine Elektrofachkraft geöffnet und gemäß dem entsprechenden Schaltbild im Gehäusedeckel / auf dem Gehäuse / in der Bedienungsanleitung installiert werden. Dabei sind die bestehenden Sicherheitsvorschriften zu beachten. Nach der Installation ist der Betreiber, durch die ausführende Installationsfirma, in die Funktion und Bedienung der Regelung einzuweisen. Die Bedienungsanleitung muss für Bedien- und Wartungspersonal an frei zugänglicher Stelle aufbewahrt werden.

1. Anwendung

Dieser Strömungswächter wurde speziell zur Überwachung der Strömung von flüssigen Medien entwickelt. Typischen Einsatz findet der Wächter im Maschinen- und Apparatebau, zur Überwachung von Öl-, Kühl- und Schmierkreisläufen oder als Wassermangelsicherung in Beregnungsanlagen, in Heizungsanlagen, Kaltwassersätzen und Wärmepumpen. Für aggressive Medien ist der Typ JSF-2xx zu verwenden. Bauartgeprüft durch TÜV nach Strömung 100 bis 6". Für andere, vom Hersteller nicht vorherzusehende Einsatzgebiete, sind die dort gültigen Sicherheitsvorschriften zu beachten. Eignung hierfür siehe Punkt 9. Gewährleistung.

2. Funktion

Die Geräte sind werkseitig auf den minimalen Abschaltwert eingestellt. Durch Verdrehen der Einstellschraube (Bild 4) im Uhrzeigersinn kann ein höherer Abschaltwert eingestellt werden. Wird ein von der Werkseinstellung abweichender Schaltwert eingestellt, muss dieser in der Bedienungsanleitung in dem freien Feld unter der Schaltwerttabelle eingetragen werden. Sobald die Einstellfahne (Bild 4) den Min- bzw. Max-Anschlag im Einstellfenster erreicht hat, darf die Einstellschraube nicht mehr weiter gedreht werden, da sonst die Justage verstellt werden könnte. Die tatsächliche Durchflussmenge muss auf jeden Fall höher sein als der in der Schalttabelle angegebene Einschaltwert, ist jedoch nach oben unbegrenzt. Die angegebenen Werte gelten für die volumenbezogene Masse (Dichte) von Wasser. Bei Strömungsabfall unter den eingestellten Wert öffnen die Kontakte 1 und 2, die Kontakte 1 und 4 schließen (siehe Bild 3).

3. Aufbau / Montage / Wartung

Beim Einbau ist auf die Durchflussrichtung und die richtige Paddellänge zu achten. Die Fließrichtung ist durch Pfeile auf dem Einschraubkörper gekennzeichnet. Alle Maße und Daten basieren auf der Verwendung von T-Stücken nach DIN EN 10242 und dem senkrechten Einbau in eine waagerechte Rohrleitung. Bei waagerechtem Einbau in eine senkrechte Rohrleitung muss der Schaltpunkt nachgestellt werden, um das Gewicht der Paddel auszugleichen. **Achtung:** Da sich bei dieser Einbaulage die Schaltwerte ändern, kann es bei Strömungen nahe dem minimalen Einstellwert zur Nichtfunktion des Wächters kommen!

Bei größeren Rohrdurchmessern müssen aus Stabilitätsgründen die kürzeren Fahnen ebenfalls befestigt bleiben. Das Paddel 4 muss nach dem Kürzen an den Innenradius des Rohres angepasst werden (siehe Bild 2). Vor und nach der Einbaustelle muss eine Beruhigungsstrecke von mindestens dem fünffachen Rohrdurchmesser vorgesehen werden. Das Gerät ist wartungsfrei.

4. Technische Daten

Schaltspannung:	24V~ ... 250 V~/50 Hz
Schaltstrom:	15 (8) A, bei 24V~ min. 150 mA
Kontakt:	potentialfreier Umschaltkontakt
Anschlussquerschnitt:	1,0 ... 2,5 mm ²
Schaltwerte:	siehe Schaltwerttabelle
Genauigkeit:	typisch ± 15%, max. ± 20% des eingestellten Wertes. Die Genauigkeit ist abhängig vom tatsächlichen Rohrdurchmesser, der tatsächlichen Kürzung des Zusatzpaddels und von der Einbautiefe des Gerätes.
Max. Betriebsdruck:	siehe Punkt 7. „Lieferprogramm“
Druckverlust:	siehe Punkt 7. „Lieferprogramm“
Schutzklasse:	I nach VDE 0100
Schutzart:	IP 65 nach DIN EN 60529 bei Anschlusskabeldurchmesser 5 ... 10 mm
Umgebungstemperatur:	- 40 ... + 85°C
Mediumtemperatur:	- 50 ... + 120°C
Gewicht:	690 g

Safety information!

GB

No persons other than expert electricians only must open this device in due compliance with the related wiring diagram shown in the housing cover / on the housing / represented in the corresponding operating instructions. All expert electricians committed to the execution of any such works must comply with the relevant safety regulations currently operative and in force.

These operating instructions must be kept at a place that can be accessed freely by the operating and/or servicing personnel in charge.

1. Application

This flow switch has been specially devised for the supervision of the flow of liquid media. Typically, the device is used in the machine and apparatus engineering field for the monitoring of oil, cooling and lubricant circuits or for the protection against lack of water in sprinkling or heating installations, water chillers and heat pumps. The type HSF-2xxx suits for the supervision of the flows of aggressive types of media. The device has been type-tested by the Association for Technical Inspection (TÜV), corresponds to the qualification standard "Flow 100" (Strömung 100) and is suited for use in pipes of up to 6" diameter. Regarding other applications not to be foreseen by the manufacturer of this device, the safety standards concerning these applications need to be followed and adhered to. Regarding the aptitude of the device for any such other application, please refer to section 9. herein (Warranty).

2. Function

The devices have been factory preset to a minimum turn-off value. Turning the adjusting screw (picture 4) in clockwise direction enables to set a higher turn-off value. When adjusting a switching value that deviates from the factory setting, this new value must be entered in the free field underneath of the switching table in these operating instructions. As soon as the setting tag (picture 4) has reached the minimum or maximum limit stop in the setting window, the adjusting screw must not be turned any further, as, if otherwise, this would result in a misadjustment. The actual flow rate must, in any event, be higher than the turn-on value indicated in the switching value table, but is subject to no limitations up-scale. The values indicated apply to the volume related mass (density) of water. In the event of a flow drop below the adjusted value, the contacts 1 and 2 and the contacts 1 and 4 are closing (see picture 3).

3. Installation

When installing it, care must be taken in regard to the flow direction and the correct length of the paddle. The correct flow direction is marked by arrows imprinted on the screw-in body. All data and dimensions realised with these devices base on the utilisation of DIN EN 10242 compliant T-pieces and on the supposed vertical installation into a horizontal tube line. When installing it horizontally in a vertical tube line, the switch point must readjusted to compensate for the weight of the paddle.

Caution: As the switching values will change when installing the device in this installation position, this may result in an operating failure of the flow switch!

With larger tube diameters, the shorter tags must, for reasons of stability, also remain fitted. The paddle 4 must, after shortening, be adapted to the inside radius of the tube (see picture 2). In front of and after the place of installation, a moderation distance equivalent to min. 5-fold the tube diameter must be provided for. The device needs no attendance.

4. Technical data

Switching voltage:	24V~ ... 250 V~/50 Hz
Switching current:	15 (8) A, min. 150 mA at 24 V~
Contact:	potential-free change-over contact
Cross section for connection:	1.0 ... 2.5 mm ²
Switching values:	see switching value table
Accuracy:	typically ± 15%, max. ± 20% of the adjusted value; The accuracy depends on the actual tube diameter, the actual shortening of the additional paddle and on the installation depth of the flow switch.
Max. operating press:	see point 7. "product range"
Specific pressure drop:	see point 7. "product range"
Protection class:	according to VDE 0100
Degree of protection:	IP 65 according to DIN EN 60529 at connecting cable diameter 5 ... 10 mm
Ambient temperature:	- 40 ... + 85°C
Temp. of the medium:	- 50 ... + 120°C
Weight:	690 g

Materialien: – Gehäuse aus schlagfestem Kunststoff ABS
– Einschraubkörper R1" aus Messing, für aggressive Medien aus V4A (JSF-2E/RE)
– Paddel aus V4A
– T-Stück (JSF-3/4) aus Grauguss

Materials: – housing made of impact-resistant ABS plastic
– screw-in body R1" made of brass or of V4A for aggressive media (JSF-2E/RE)
– paddle made of V4A
– T-piece (JSF-3/4) made of grey cast iron

5. Zubehör

Die Typen JSF-3 und JSF-4 werden mit angebautem T-Stück aus Grauguss geliefert. Ersatzpaddel können unter der Typenbezeichnung JZ-09 nachbestellt werden.

5. Accessories

The types JSF-3 and JSF-4 are delivered with attached grey cast iron T-piece. When placing an order for spare paddles, please indicate the type designation JZ-09.

Consigne de sécurité fondamentale

F

Uniquement des personnes qualifiées en matière d'électricité doivent ouvrir ce dispositif en conformité avec le schéma des connexions imprimé sur le boîtier ou apposé à celui-ci ou bien représenté dans les notices d'instructions correspondantes. Tous électriciens spécialisés chargés de l'exécution de tels travaux doivent se conformer aux prescriptions de sécurité actuellement en vigueur s'y rapportant. Les instructions de service sont à garder à un lieu librement accessible pour les personnels de service et d'entretien.

Avvertimento di sicurezza!

I

Questo apparecchio può essere aperto esclusivamente da un elettricista ed installato in base allo schema elettrico, riportato nel coperchio della scatola / sulla scatola / nelle istruzioni per l'uso. Le istruzioni per l'uso dovranno essere custodite per il personale di servizio e di manutenzione in un punto accessibile.

1. Application

Le contrôleur de passage décrit dans cette notice d'instructions a été spécialement conçu pour le contrôle de courants milieux liquides écoulant des tuyaux. Typiquement, le dispositif est utilisé au plan des secteurs de construction de machines et d'appareils pour la surveillance d'écoulements dans des circuits à l'huile, de refroidissement ou de lubrification ou en tant qu'élément de protection contre une pénétration d'eau dans des installations à têtes automatiques à extinction, installations de chauffage, des refroidisseurs d'eau ou des pompes à chaleur. Le type JSF-2xx convient pour le contrôle d'écoulements de milieux agressifs. La forme de l'exécution du dispositif a été testée par le Service allemand des Visites Techniques des Véhicules (TÜV) et correspond au standard «Écoulement 100» (Strömung 100) et convient donc pour l'utilisation dans des tubes de diamètres jusqu'à 6". Concernant des autres applications pas à prévoir par le fabricant de ce dispositif, les standards de sécurité se rapportant à ces applications sont à respecter. En ce qui concerne l'aptitude ou l'approbation du dispositif pour des telles applications, veuillez également faire attention aux informations de garantie dans chapitre 9. (Garantie) dans cette notice d'instructions.

1. Applicazione

Questo sensore di flusso è stato concepito soprattutto per monitorare il flusso di liquidi. Il sensore viene utilizzato specificamente in impianti macchine ed apparecchiature per sorvegliare circuiti di olio, raffreddamento e lubrificazione o come protezione per acqua insufficiente in impianti di irrigazione, riscaldamento, refrigeratori per acqua fredda e pompa di calore. Per sostanze aggressive si dovrà utilizzare il tipo JSF-2xx, che è collaudato dal TÜV in base a flusso 100 per tubi con diametri fino a 6". Per altri settori di impiego non previsti dal produttore osservare le norme di sicurezza vigenti sul posto. Per la compatibilità vedi punto 9. Garanzia.

2. Fonctionnement

Côté de l'usine, les dispositifs ont été ajustés à une valeur de coupure minimale. Tourner la vis d'ajustage (image 4) dans le sens d'horloge permet d'ajuster une valeur de coupure plus élevée. Lorsqu'on ajuste une valeur de commutation qui s'écarte de la valeur ajustée côté de l'usine, cette nouvelle valeur doit être enregistrée dans la case libre se trouvant en-dessous du tableau des valeurs de commutation dans cette notice d'instructions. Dès que l'étiquette d'ajustage (image 4) atteint la butée minimale ou maximale dans la fenêtre d'ajustage, la vis d'ajustage ne doit être tournée en dehors d'une de ces positions, car sinon ceci résulte dans un mauvais réglage. Le débit de passage doit, en tout cas, être plus haut que la valeur d'enclenchement indiquée dans le tableau des valeurs de commutation, mais n'est pas soumise à des limites sur l'échelle vers le haut. Les valeurs indiquées s'appliquent à la masse volumique de l'eau (densité). Au moment où l'écoulement descend et reste inférieur à la valeur ajustée, les contacts 1 et 2 s'ouvrent, tandis que les contacts 1 et 4 ferment (voir image 3).

2. Funzionamento

Gli apparecchi sono tarati in fabbrica sul valore di disinserimento minimo. Girando la vite di regolazione (fig. 4) in senso orario si può programmare un valore di disinserimento maggiore. Se viene programmato un valore d'intervento diverso da quello tarato in fabbrica, bisogna registrarlo nelle istruzioni per l'uso nel campo libero sotto la tabella dei valori d'intervento. Appena la linguetta di regolazione (fig. 4) ha raggiunto lo scontro Min risp. Max nella finestra di programmazione, non si deve continuare a girare la vite di regolazione, perché altrimenti si potrebbe spostare l'aggiustaggio. In ogni caso la portata reale deve essere superiore al valore d'intervento indicato nella tabella dei valori d'intervento, però non è limitato verso l'alto. I valori indicati sono validi per la massa riferita al volume (densità) di acqua. Se la corrente cade sotto il valore programmato aprono i contatti 1 e 2, i contatti 1 e 4 chiudono (vedi fig. 3).

3. Mise en place / installation / entretien

Lors du montage de l'appareil, il faut faire attention à l'installer dans la direction d'écoulement du milieu et à ce que la longueur de l'aube soit juste. La direction d'écoulement correcte a été marquée par des flèches imprimées sur le corps de l'enveloppe à visser. Toutes données et dimensions réalisées avec cet appareil se basent sur l'utilisation d'une pièce en T en conformité avec DIN EN 10242T et sur une installation supposée verticale dans un tuyau de transport horizontal. Lors d'une installation horizontale dans un tuyau de transport vertical, il faut faire attention à rajuster le point de commutation afin de compenser le poids de l'aube. **Attention:** En raison du fait que les valeurs de commutation changent lorsqu'on installe l'appareil en cette position, il se peut en cas d'écoulements près de la valeur minimale ajustée qu'une défaillance du commutateur de débit de passage se produit! Avec des diamètres plus élevés, les étiquettes plus petites doivent, pour des raisons de stabilité, également rester montées. L'aube 4 doit, après l'avoir raccourci, être adaptée au rayon intérieur du tuyau (v. image 2). Devant et après son lieu d'installation, une distance d'affaiblissement équivalente à au moins le quintuple du diamètre du tuyau de transport est à prévoir. L'appareil ne nécessite pas d'entretien.

3. Costruzione / montaggio / manutenzione

Per il montaggio si deve badare sulla direzione della corrente e la lunghezza corretta delle pale. La direzione della corrente è indicata da frecce sul corpo di avvitamento. Tutte le dimensioni e dati sono basati sull'uso di raccordi a T secondo DIN EN 10242 e il montaggio verticale in una tubazione orizzontale. In caso di un montaggio orizzontale in una tubazione verticale bisogna regolare il valore d'intervento per compensare il peso delle linguette. **Attenzione:** Poiché in questa posizione di montaggio cambiano i valori d'intervento, per correnti vicino al valore d'intervento minimo potrà risultare un malfunzionamento del regolatore! In caso di diametri maggiori dei tubi si devono anche lasciare le linguette più corte per ragioni di stabilità. La pala 4 deve essere adattata al raggio interno del tubo accorciandola (vedi figura 2). Davanti e dopo il posto di montaggio si deve prevedere un tratto di smorzamento di almeno 5 volte il diametro del tubo. L'apparechio non richiede manutenzione.

4. Caractéristiques techniques

Tension de commutation: 24 V~ ... 250 V~ / 50 Hz
 Courant d'interruption: 15 (8) A, min. 150 mA à 24 V~
 Contact: inverseur, libre de potentiel
 Section de branchement: 1,0 ... 2,5 mm²
 Valeurs de commutation: voir tableau «valeurs de commutation»
 Exactitude: typiquement ±15%, max. ±20% de la valeur ajustée; L'exactitude dépend du diamètre réel du tube, du raccourcissement effectif de l'aube additionnelle et de la profondeur de l'installation de l'interrupteur de débit de passage.
 Pression de régime max.: voir point 7. «gamme de produits»
 Chute de pression: voir point 7. «gamme de produits»
 Indice de protection: I conformément au VDE 0100
 Type de protection: IP 65 conformément au DIN EN 60529 aux diamètres de câble de raccordement de 5 à 10 mm
 Température ambiante: - 40 ... + 85°C
 Température du milieu: - 50 ... + 120°C
 Poids: 690 g
 Matériaux: - boîtier fait de matière plastique ABS anti-choc
 - corps de l'enveloppe à visser R1" fait de laiton ou de V4A pour l'utilisation dans des milieux agressifs (JSF-2E/RE)
 - aube fait de V4A
 - pièce en T (JSF-3/4) fait de fonte grise

5. Accessoires

Les types JSF-3 et JSF-4 sont délivrés avec une pièce en T en fonte grise ajoutée. Lors de la commande d'aubes de réserve, veuillez indiquer le code de désignation JZ-09.

6. Schaltwerttabelle / Switching value table / Tableau de valeurs de commutation / Tabella dei valori d'intervento JSF-1E, JSF-1RE, JSF-2E, JSF-2RE

Rohr Ø Tube Ø Tube Ø Ø tubo	Abschaltwerte m ³ /h Turn-off values m ³ /h Valeurs de coupure m ³ /h Valori di disinserim. m ³ /h		Einschaltwerte m ³ /h Turn-on values m ³ /h Valeurs d'enclenchem. m ³ /h Valori d'intervento m ³ /h	
	Min.	Max.	Min.	Max.
E 1"	0,55 ...	2,00	0,86 ...	2,10
RE 1"	0,19 ...	1,00	0,57 ...	1,10
E 1 1/4"	0,82 ...	2,80	1,30 ...	3,00
RE 1 1/4"	0,24 ...	1,40	0,90 ...	1,60
E 1 1/2"	1,10 ...	4,00	1,70 ...	4,20
RE 1 1/2"	0,50 ...	1,90	1,20 ...	2,20
E 2"	2,10 ...	7,30	3,20 ...	7,80
RE 2"	0,90 ...	3,60	2,30 ...	4,10
E 2 1/2"	2,80 ...	9,80	4,30 ...	10,50
RE 2 1/2"	1,20 ...	4,90	3,10 ...	5,50
E 3"	4,00 ...	13,80	6,10 ...	14,70
RE 3"	2,10 ...	7,40	4,90 ...	8,20
E 4"	10,40 ...	32,00	15,40 ...	33,90
RE 4"	4,90 ...	17,10	11,30 ...	19,10
E 4" Z	7,00 ...	21,70	10,50 ...	23,10
RE 4" Z	3,30 ...	11,60	7,70 ...	13,00
E 5"	20,80 ...	63,50	30,60 ...	67,30
RE 5"	9,70 ...	34,00	22,40 ...	37,90
E 5" Z	10,70 ...	33,30	15,80 ...	34,70
RE 5" Z	5,00 ...	17,50	11,50 ...	19,60
E 6"	29,20 ...	89,10	43,00 ...	94,50
RE 6"	13,60 ...	47,60	31,50 ...	53,20
E 6" Z	13,10 ...	39,90	19,30 ...	42,40
RE 6" Z	6,10 ...	21,40	14,10 ...	23,90
E 8"	72,60 ...	165,70	85,10 ...	172,50
RE 8"	25,70 ...	90,10	59,60 ...	100,70
E 8" Z	38,60 ...	90,80	46,50 ...	94,20
RE 8" Z	21,70 ...	55,30	36,50 ...	61,80

4. Caratteristiche tecniche

Tensione di commutazione: 24 V~ ... 250 V~ / 50 Hz
 Corrente di commutazione: 15 (8) A, a 24 V~ 150 mA minimo
 Contatto: commutatore a potenziale zero
 Sezione per l'allacciamento: 1,0 ... 2,5 mm²
 Valori d'intervento: vedi tabella dei valori d'intervento
 Precisione: tipicamente ±15%, max. ±20% del valore impostato; La precisione dipende dal diametro reale del tubo, l'accorciamento reale della pala addizionale e dalla profondità di montaggio del regolatore di portata.
 Pressione d'esercizio massima: vedi punto 7. «programma di fornitura»
 Perdita di pressione: vedi punto 7. «programma di fornitura»
 Classe di protezione: I secondo VDE 0100
 Tipo di protezione: IP 65 secondo DIN EN 60529 per diametri di cavo 5 ... 10 mm
 Temperatura d'ambiente: - 40 ... + 85°C
 Temperatura di sostanza: - 50 ... + 120°C
 Peso: 690 g
 Materiali: - cassetta in plastica ABS resistente agli urti
 - corpo di avvitamento R1" in ottone, per sostanze aggressive in V4A (JSF-2E/RE)
 - pala in V4A
 - raccordo a T (JSF-3/4) in ghisa grigia

5. Accessori

I tipi JSF-3 e JSF-4 vengono forniti con raccordo a T montato in ghisa grigia. Pale di ricambio possono essere ordinate sotto codice JZ-09.

6. Schaltwerttabelle / Switching value table / Tableau de valeurs de commutation / Tabella dei valori d'intervento JSF-3E, JSF-4E

Rohr Ø Tube Ø Tube Ø Ø tubo	Abschaltwerte l/h Turn-off values l/h Valeurs de coupure l/h Valori di disinserim. l/h		Einschaltwerte l/h Turn-on values l/h Valeurs d'enclenchem. l/h Valori d'intervento l/h	
	Min.	Max.	Min.	Max.
3 E 1/2"	174 ...	846	480 ...	948
4 E 3/4"	138 ...	768	408 ...	858

E = Standardtyp / standard type / type standard / tipo standard
 RE = Typ mit reduzierten Schaltwerten / type with reduced switching values / type avec valeurs de commutation réduites / tipo con valori d'intervento ridotti

Z = Werte gelten bei Verwendung des Zusatzpaddels / values applicable only when using an additional paddle / valeurs n'applicables qu'avec l'utilisation d'une aube additionnelle / valori validi utilizzando la pala addizionale

Bei geänderten Schaltwerten hier Daten eintragen:
 With changed switching values, enter the related data here:
 En cas de valeurs de commutation changées, enregistrer les données correspondantes dans la case ci-dessous:
 In caso di valori d'intervento modificate registrare qui i dati:

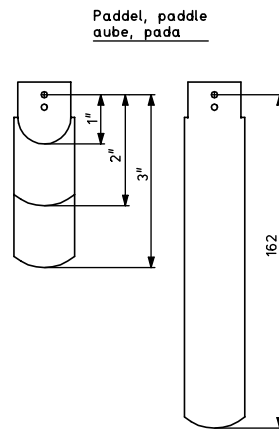
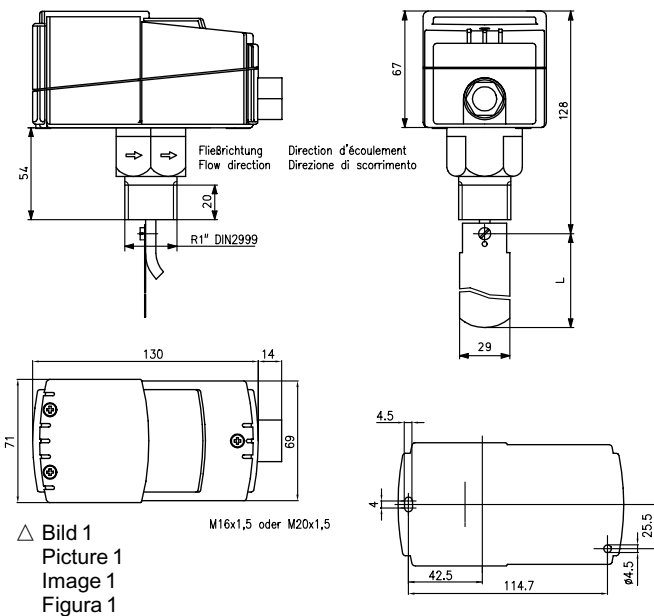
Abschaltwert m³/h, l/h:
 Turn-off value m³/h, l/h:
 Valeurs de coupure m³/h, l/h:
 Valore di disinserimento m³/h, l/h:

Datum, Signatur:
 Date, signature:
 Date, signature:
 Data, Firma:

7. Lieferprogramm / Product range / Gamme de produits / Programma di fornitura

Typ Type Type Tipo	Rohrdurchmesser Tube diameter Diamètre du tube Diametro tubo	Maximaler Betriebsdruck Maximum operating pressure Pression de régime maximale Pressione d'esercizio max.	Druckverlust Specific pressure drop Chute de pression Perdita di pressione
JSF-3E	1/2"	5 bar	22 ... 200 mbar
JSF-4E	3/4"	5 bar	21 ... 100 mbar
JSF-1E	1 ... 8"	8 bar	5 ... 22 mbar
JSF-1RE	1 ... 8"	5 bar	5 ... 22 mbar
JSF-2E	1 ... 8"	13 bar	5 ... 22 mbar
JSF-2RE	1 ... 8"	5 bar	5 ... 22 mbar

8. Maßbilder und Anschluss-Zeichnungen / Dimensioned Drawings and wiring diagrams / Schéma de connexion / Schema di allacciamento



△ Bild 2
Picture 2
Image 2
Figura 2

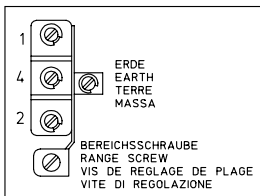
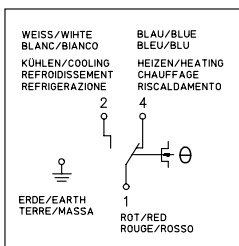
Paddelkürzung bei / Paddle shortening at / Raccorciare l'aube à / Accorciare la pala à:

4" = 92 mm

5" = 117 mm

6" = 143 mm

7" - 8" = Paddel ungekürzt, paddle not shortened, l'aube non raccourcie, pala non accorciata

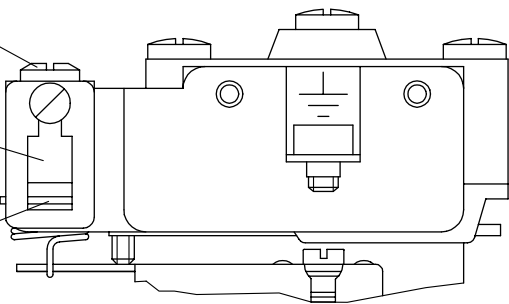


△ Bild 3
Picture 3
Image 3
Figura 3

Einstellschraube
Adjusting screw
Vis d'ajustage
Vite di regolazione

Einstellfenster
Setting window
Fenêtre d'ajustage
Finestra di programmazione

Einstellfahne
Setting tag
L'étiquette d'ajustage
Linguetta di regolazione



△ Bild 4
Picture 4
Image 4
Figura 4

9. Gewährleistung / Warranty / Garantie / Garanzia

Die von uns genannten technischen Daten wurden unter Laborbedingungen nach allgemein gültigen Prüfvorschriften, insbesondere DIN-Vorschriften, ermittelt. Nur insoweit werden Eigenschaften zugesichert. Die Prüfung der Eignung für den vom Auftraggeber vorgesehenen Verwendungszweck bzw. den Einsatz unter Gebrauchsbedingungen obliegt dem Auftraggeber; hierfür übernehmen wir keine Gewährleistung. Änderungen vorbehalten.

The technical data specified herein have been determined under laboratory conditions and in compliance with generally approved test regulations, in particular DIN standards. Technical characteristics can only be warranted to this extent. The testing with regard to the qualification and suitability for the client's intended application or the use under service conditions shall be the client's own duty. We refuse to grant any warranty with regard thereto. Subject to change without notice.

Les données techniques indiquées dans cette notice d'instructions ont été déterminées sous conditions laboratoires en conformité avec des prescriptions d'essai généralement approuvées, notamment les normes DIN. Les caractéristiques techniques ne peuvent être garanties que dans cette mesure. La vérification du dispositif en rapport à sa qualification et appropriation pour l'application prévue ou son utilisation sous conditions de service incombe au client. Nous n'assumons aucune garantie à cet égard. Sous réserve de modifications techniques.

I dati tecnici indicati in queste avvertenze di montaggio sono stati rilevati in laboratorio in conformità con le norme di controllo correnti, soprattutto con le norme DIN. Le caratteristiche tecniche vengono garantite solo in tale misura. Il controllo del dispositivo in relazione all'idoneità per lo scopo di destinazione previsto dal committente e all'impiego in condizioni di servizio è a carico del cliente. Non assumiamo alcuna garanzia al riguardo. Salvo modifiche di ordine tecnico.