

Windfahnenrelais · Air flow switch Relais à girouette · Relè a ventarola

Achtung!



Dieses Gerät darf nur durch einen Elektrofachmann geöffnet und gemäß dem entsprechenden Schaltbild im Gehäusedeckel / in der Bedienungsanleitung installiert werden. Dabei sind die bestehenden Sicherheitsvorschriften zu beachten.

Caution!



This device must not be opened by any person other than an expert electrician only and be installed according to the connection diagram shown in the housing cover / operating instructions. When doing so, all pertinent safety regulations currently operative and in force must be complied with and adhered to.

1. Anwendung

Zur Überwachung von elektrischen Heizregistern und von Luftströmen in Kanälen oder in Zu- und Abluftgeräten.

1. Application

For the supervision of air flows caused by electric heating spirals and of air flows in channels or conduits or in additional air and exhaust air fans or devices.

2. Montage/Einbaubedingungen

Die Montage ist lageunabhängig, es muss jedoch auf die richtige Strömungsrichtung geachtet werden. Bei Einbau in einen senkrechten Kanal muss an der Bereichsschraube das Gewicht der Fahne ausgeglichen werden, was zu veränderten Schaltwerten führt. **Achtung:** Durch die veränderten Schaltwerte kann es bei Strömungen nahe dem minimalen Einstellwert zur Nichtfunktion des Windfahnenrelais kommen! Bei höheren Luftgeschwindigkeiten als 5 m/s ist aufgrund der Bruchgefahr die Fahne an den angegebenen Markierungen seitlich zu beschneiden. Dadurch erhöht sich der werkseitig eingestellte minimale Abschaltwert von 1 m/s auf 2,5 m/s.

Vor und nach dem Einbauort sollte eine Beruhigungsstrecke des 5-fachen Kanaldurchmessers vorgesehen werden.

Im Lieferumfang ist eine Dichtung enthalten, die zwischen Kanal und Gerät montiert wird.

2. Installation/mounting conditions

The device can be installed irrespective of its position. When doing so, however, care must be taken to install the device in correct air flow direction. When installing it in a vertical conduit or channel, the weight of the tag must be balanced by means of the range setting screw. By this operation, the factory preset switching values are changed too. **Caution:** flows approaching the minimum set value may, by reason of the changed switching values, result in a function failure of the air flow switch! To prevent it from breaking, the tag must – with air speeds > 5 m/sec. – be cut laterally at the marks indicated for this purpose. This will increase the factory preset minimum switch-off value from 1 m/sec. to 2.5 m/sec.

In front and after the place of installation, a smoothing distance has to be observed, the length of which must be equivalent to five times the conduit / channel diameter.

A sealing that needs to be fitted between conduit / channel and device is included in the scope of delivery.

3. Funktion

Die Geräte sind werkseitig auf den minimalen Abschaltwert eingestellt. Durch Rechtsdrehen der Bereichsschraube kann ein höherer Wert gewählt werden. Überschreitet die Strömung den eingestellten Wert, schließen die Kontakte 1(rot)-2(weiß) und das entsprechende Aggregat wird frei gegeben. Fällt die Strömung unter den eingestellten Wert, öffnen die Kontakte 1(rot)-2(weiß) und die Kontakte 1(rot)-4(blau) schließen.

3. Function

The devices have been set to a minimum switch-off value by the manufacturer. By turning the setting range screw in clockwise direction, a higher value can be adjusted. In case the air flow exceeds the adjusted value, the contacts 1 (red) – 2 (white) make contact and the corresponding unit is being released. If the air flow falls below the adjusted value, the contacts 1 (red) – 2 (white) are breaking while the contacts 1 (red) – 4 (blue) make contact.

4. Technische Daten

Schaltspannung:	24 V~ ... 230 V~, 50/60 Hz
Schaltstrom:	15(8)A, bei 24 V~ min.150 mA
Kontakt:	1 potentialfreier Umschaltkontakt
Anschlussquerschnitt:	1,0 ... 2,5 mm ²
Regelbereich:	
min. Einschaltwert:	2,00 m/s
min. Abschaltwert:	1,00 m/s
max. Einschaltwert:	9,20 m/s
max. Abschaltwert:	8,00 m/s
Einstellung:	innen
Schaltdifferenz:	≥ 1 m/s

4. Technical data

Switching voltage:	24 V~ ... 230 V~, 50/60 Hz
Switching current:	15(8)A, at 24 V~ min.150 mA
Contact:	change-over contact, idle
Cross section for connection:	1.0 ... 2.5 mm ²
Range of control:	
min. switch-on value:	2.00 m/sec.
min. switch-off value:	1.00 m/sec.
max. switch-on value:	9.20 m/sec.
max. switch-off value:	8.00 m/sec.

Schutzklasse:	I
Schutzart:	IP 65
Umgebungstemperatur:	-40 ... +85°C
Max. Mediumtemperatur:	+85°C
Gewicht:	ca. 390 g
Gehäuse:	schlagfester Kunststoff ABS
Hebel:	Messing
Fahne:	V2A

Setting:	inside
Switching difference:	≥ 1 m/s
Protection class:	I
Degree of protection:	IP 65
Ambient temperature:	-40 ... +85°C
Max. temperature of medium:	+85°C
Weight:	approx. 390 g
Housing:	impact-resistant plastic (ABS)
Arm:	brass
Tag:	V2A

5. Zubehör

Ersatzfahne JZ-08

5. Accessory

JZ-08, spare tag

Attention!



Cet appareil ne doit être ouvert que par un électricien spécialiste et est à installer en conformité avec le schéma de branchement apposé dans le couvercle du boîtier / représenté dans les notices d'instruction. Les prescriptions de sécurité actuellement en vigueur s'y rapportant sont à respecter.

Attenzione!



Quest'apparecchio deve essere aperto soltanto da un elettricista specializzato e deve essere installato in conformità allo schema corrispondente nel coperchio della scatola / nelle istruzioni per l'uso. Si deve osservare la rispettiva normativa sulla sicurezza.

1. Application

Pour la surveillance de courants d'air produit par des registres de tirage électrique ou de courants d'air dans des conduits et canaux ou dans des dispositifs d'air amenés ou d'air sortant.

1. Applicazione

Per il sorveglio di sistemi di riscaldamento elettrico e di correnti in canali per l'aria o in apparecchiature di alimentazione e di scarico d'aria.

2. Installation/conditions de montage

Le dispositif peut être installé indépendamment de sa position. Lors du montage il faut cependant faire attention à l'installer dans la direction de courant d'air correcte. En cas d'une installation dans des conduits ou canaux verticaux il faut balancer le poids de la girouette par la vis prévue pour la mise du domaine de réglage. Une telle opération a pour résultat que les valeurs pré-réglées côté de l'usine aussi soient changées. **Attention:** en raison des valeurs de commutation modifiées il se peut qu'en cas de courants s'approchant de la valeur de consigne minimale, une défaillance du fonctionnement puisse se produire sur le relais à girouette! Afin d'éviter que la girouette ne se casse si opérée dans des courants d'air d'une vitesse > 5 m/s, il faut couper la girouette latéralement par les côtés suivant les marques indiquées pour ce but. Par ceci, la valeur de coupure minimale pré-réglée côté de l'usine s'augmente de 1 m/s à 2,5 m/s. Avant et après le lieu de l'installation une distance d'affaiblissement est à prévoir. La longueur de cette distance devrait être équivalente au quintuple du diamètre du conduit / canal.

Une garniture d'étanchéité à installer entre le conduit / canal et le dispositif est incluse dans l'étendue de livraison.

2. Condizioni di montaggio

Il montaggio è indipendente dalla posizione, si deve però osservare la direzione corretta della corrente d'aria. Per il montaggio in un canale verticale si deve compensare per mezzo della vite di regolazione il peso della ventarola, il quale causerebbe dei punti d'intervento differenti. **Attenzione:** a causa dei valori d'intervento modificati per correnti vicino al valore di regolazione minimo potrà risultare un malfunzionamento del relè a ventarola! A velocità dell'aria superiori a 5 m/s si deve accorciare la ventarola lateralmente lungo le marcature indicate a causa del pericolo di rottura. Questo aumenta il valore minimo di disinserimento regolato in stabilimento da 1 m/s a 2,5 m/s.

Prima e dopo il posto di montaggio si deve prevedere un tratto di compensazione lungo 5 volte la sezione del canale. Nella fornitura è compresa una guarnizione che deve essere montata tra canale e apparecchio.

3. Fonctionnement

Côté de l'usine, les dispositifs ont été ajustés à une valeur de coupure minimale. Tourner la vis prévue pour la mise du domaine de réglage dans le sens d'horloge permet d'ajuster une valeur plus élevée. Dans le cas où le courant d'air dépasse la valeur préalablement ajustée, les contacts 1 (rouge) – 2 (blanc) ferment ce qui provoque le relâchement de l'unité correspondante. Au moment où le courant d'air descend et reste inférieur à la valeur ajustée, les contacts 1 (rouge) – 2 (blanc) s'ouvrent, tandis que les contacts 1 (rouge) – 4 (bleu) ferment.

3. Funzionamento

Gli apparecchi sono regolati in stabilimento sul valore minimo di disinserimento. Girando a destra la vite di regolazione si può scegliere un valore maggiore. Se la corrente d'aria supera il valore pre-selezionato chiudono i contatti 1(rosso)-2(bianco) e il gruppo corrispondente viene inserito. Se la corrente d'aria cade sotto il valore pre-selezionato aprono i contatti 1(rosso)-2(bianco) e i contatti 1(rosso)-4(blu) chiudono.

4. Caractéristiques techniques

Tension de commutation:	24 V~ ... 230 V~, 50/60 Hz
Courant d'interruption:	15(8)A, à 24 V~ min. 150 mA
Contact:	1 inverseur, libre de potentiel
Section de branchement:	1,0 ... 2,5 mm ²
Plage de réglage:	
valeur d'enclenchement min.:	2,00 m/s
valeur de coupure min.:	1,00 m/s
valeur d'enclenchement max.:	9,20 m/s
valeur de coupure max.:	8,00 m/s
Ajustage:	à l'intérieur
Différentiel:	≥ 1 m/s
Indice de protection:	I
Type de protection:	IP 65
Température ambiante:	-40 ... +85°C
Température max. du milieu:	+85°C
Poids:	env. 390 g
Boîtier:	plastique, résistant au choc (ABS)
Levier:	fait de laiton
Girouette:	V2A

5. Accessoire

JZ-08, girouette de réserve

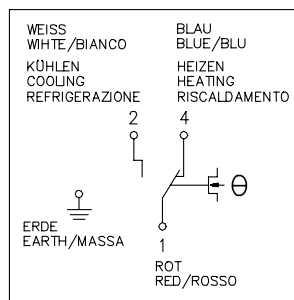
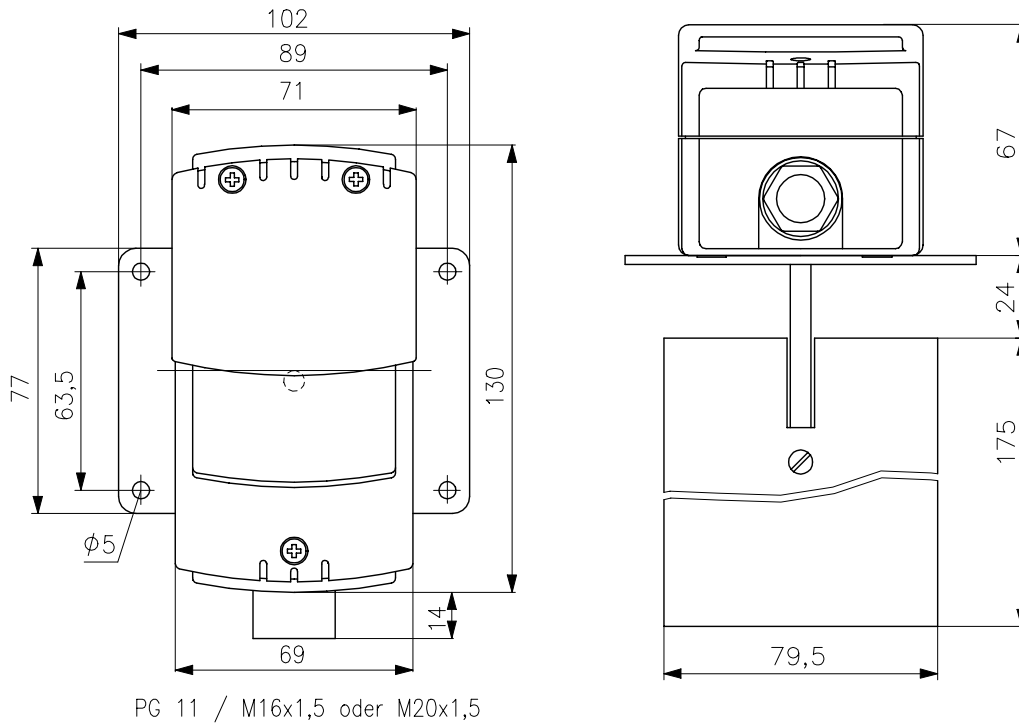
4. Caratteristiche tecniche

Tensione:	24 V~ ... 230 V~, 50/60 Hz
Corrente:	15(8)A, a 24 V~: 150 mA minima
Contatto:	1 contatto di scambio, a potenziale zero
Sezione cavo di allacciamento:	1,0 ... 2,5 mm ²
Campo di regolazione:	
valore min. d'inserimento:	2,00 m/s
valore min. di disinserimento:	1,00 m/s
valore max. d'inserimento:	9,20 m/s
valore max. di disinserimento:	8,00 m/s
Regolazione:	interna
Campo d'intervento:	≥ 1 m/s
Classe di protezione:	I
Tipo di protezione:	IP 65
Temperatura d'ambiente:	-40 ... +85°C
Temperatura massima del mezzo:	+85°C
Peso:	390 g circa
Scatola:	resina ABS resistente agli urti
Levetta:	ottone
Ventrola:	V2A

5. Accessori

Ventrola di ricambio JZ-08

**6. Maßbilder und Anschluss-Schaltbild / Dimensions and wiring diagrams /
Encombrements et schémas de connexion électrique / Schemi dimensionali e di collegamento**



Technische Änderungen vorbehalten! / Technical changes reserved! /
Sous réserve de modifications techniques! / Ci riserviamo il diritto di apportare modifiche tecniche!