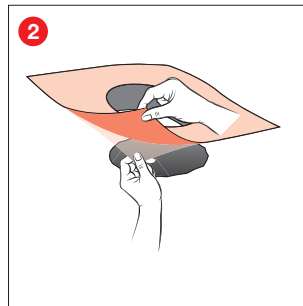
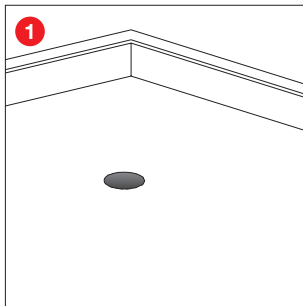
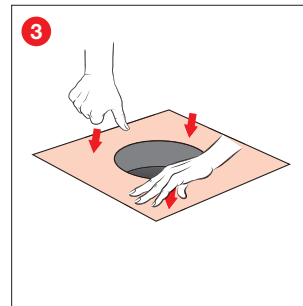




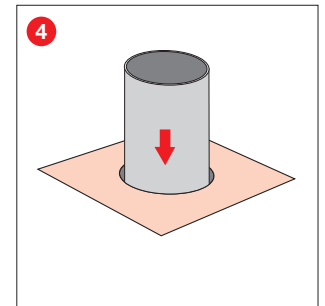
Montageanleitung



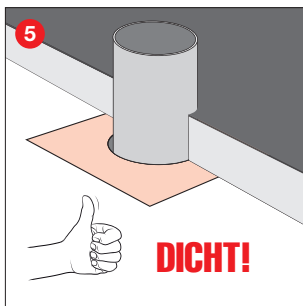
Schutzfolie abziehen.



Manschette aufkleben.



Rohr einsetzen.



Dämmung und wasserdichte Ebene kann nun überbaut werden.

Verarbeitungshinweise:

Die Fläche muss trocken, tragfähig, staub- und trennmittelfrei sein. Falten und Knicke sind zu vermeiden. Der Durchmesser der gewählten Manschette muss die zur Leitungsdurchführung passende Dimension haben. Saugfähige und poröse Untergründe wie Beton, Putz, Holzfeinfaserplatten, etc. sind mit EISEDICHT[®] BUBI LF Haftprimer vorab zu behandeln. Im Zweifelsfall ist eine Klebprobe durchzuführen. Die Manschetten sind werksseitig talkumiert. Bei mangelnder Gleitfähigkeit benutzen Sie bitte das beiliegende Talkumtütchen oder handelsübliches Silikonspray und bearbeiten die innere Tülle oder die Leitung nach.