



SCHMUTZWASSER-TAUCHPUMPE EVENES
SUBMERSIBLE WASTE WATER PUMP EVENES
POMPES IMMERGÉES POUR EAUX SALES EVENES
BEDIENUNGSANLEITUNG / INSTRUCTION MANUAL / MODE D'EMPLOI



Bearbeitungsstand: V 1.0 Februar 2021



Für eine sichere und sachgerechte Anwendung, die Gebrauchsanleitung und weitere produktbegleitende Unterlagen aufmerksam lesen. Die Gebrauchsanleitung ist dem Endnutzer zu übergeben und bis zur Produktentsorgung aufzubewahren.

Inhalt:	Seite
Inhaltsverzeichnis	2
Konformitätserklärung.....	3
1.Allgemeines	4
1.1 Einleitung	4
1.2 Anfragen und Bestellungen	4
1.3 Technische Daten	4
1.4 Einsatzbereich.....	5
1.5 Zubehör.....	5
2.Sicherheit.....	5
2.1 Kennzeichnung von Hinweisen in der Betriebsanleitung.....	5
2.2 Personalqualifikation	5
2.3 Gefahren bei Nichtbeachtung der Sicherheitshinweise	6
2.4 Sicherheitsbewusstes Arbeiten	6
2.5 Sicherheitshinweise für den Betreiber / Bediener	6
2.6 Sicherheitshinweise für Wartungs-, Inspektions- und Montagearbeiten.....	6
2.7 Eigenmächtiger Umbau und Ersatzteilherstellung.....	6
2.8 Unzulässige Betriebsweisen	7
3.Beschreibung.....	7
4.Aufstellung und Inbetriebnahme	7
4.1 Spülfunktion	8
4.2 Rückschlagklappe	8
4.3 Flachsaugfunktion	9
4.4 Zusatzendlüftung.....	9
5.Wartung.....	9
6.Störungen; Ursache und Beseitigung	10
7.Gewährleistung.....	10
8.Technische Änderungen.....	10
9.Kennlinien.....	11
10.Maßzeichnung	11
Schnittzeichnung EVENES	12

EG-KONFORMITÄTSERKLÄRUNG

Die Firma, **Evenes GmbH, Rote Länder 4, 72336 Balingen, Deutschland** erklärt hiermit, dass die **Tauchpumpen der Baureihe EVENES** folgenden einschlägigen Richtlinien entsprechen:

MASCHINENRICHTLINIE	2006/42/EU
NIEDERSPANNUNGSRICHTLINIE	2014/35/EU
ELEKTROMAGNETISCHE VERTRÄGLICHKEIT	2014/30/EU
ROHS-RICHTLINIE	2011/65/EU

Angewendete übereinstimmende Normen, insbesondere

- EN 809
- EN 60 335-1
- EN 60 335-2-41
- EN 50 081-1
- EN 50 082-1



Egon Schanz

Geschäftsleitung | Balingen, März 2020

1. Allgemeines

1.1 Einleitung

Diese Betriebsanleitung ist gültig für die Tauchpumpen der Baureihe EVENES.

Bei Nichtbeachtung der Betriebsanleitung - insbesondere der Sicherheitshinweise - sowie beim eigenmächtigen Umbau des Geräts oder dem Einbau von Nicht-Originalersatzteilen erlischt automatisch der Gewährleistungsanspruch. Für hieraus resultierende Schäden übernimmt der Hersteller keine Haftung!

Wie jedes andere Elektrogerät kann auch dieses Produkt durch fehlende Netzspannung oder einen technischen Defekt ausfallen. Wenn Ihnen dadurch ein Schaden entstehen kann, sollte entsprechend der Anwendung ein Notstromaggregat, eine zweite Anlage und/oder eine netz-unabhängige Alarmanlage eingeplant werden. Auch nach dem Kauf stehen wir Ihnen als Hersteller zur Beratung gern zur Verfügung. Bei Defekten oder Schadensfällen wenden Sie sich bitte an Ihren Händler.

Inverkehrbringer:
 evenes GmbH
 Rote Länder 4
 72336 Balingen
 e-mail: info@evenes.de
 Internet: www.evenes.de

Stand der Betriebsanleitung: 02.2021

1.2 Anfragen und Bestellungen

Anfragen und Bestellungen richten Sie bitte an Ihren Fach- bzw. Einzelhandel.

1.3 Technische Daten

	Schmutzwassertauchpumpe EVENES
Druckanschluss	G 1 ¼" AG
max. Korngröße	10 mm
Spannung	230 V
Frequenz	50 Hz
Aufnahmeleistung P1	400 W
Drehzahl	2800 min⁻¹
Netzanschlussleitung	10 m H07RN-F 3G1.0mm²
Hebelschwimmer	ja
max. Fördermenge	7 m³/h
max. Förderhöhe	7,5 m
Gewicht mit Kabel	4,1 kg
Durchmesser	138 mm
Gesamthöhe	254 mm
max. Eintauchtiefe	7 m
Schutzart	IP 68

Werkstoffe:

Pumpengehäuse: PP GF30
 Laufrad: PA6 GF25
 Schrauben: Edelstahl 1.4301
 Motorgehäuse: Edelstahl 1.4401
 Motorwelle: Edelstahl
 Kabel: H07RN-F3G1

Die Tauchpumpen der Baureihe EVENES sind bis zu einer Flüssigkeitstemperatur von 35 °C einsetzbar.

1.4 Einsatzbereich

Die Pumpen der Baureihe EVENES eignen sich zur Förderung von leicht verunreinigtem Wasser mit Schwebstoffen (keine Steine) aus privaten Haushalten Industrie und Landwirtschaft. Die Größe der Schwebstoffe darf die in Punkt 1.3 genannte maximale Korngröße nicht überschreiten.

Die Pumpen dürfen nicht zur Förderung von Schmutzwässern eingesetzt werden, welche Inhaltsstoffe enthalten welche die Materialien der Pumpe angreifen oder schädigen. Die Pumpen sind nicht zugelassen für die Förderung von fäkalhaltigen Abwässern.

1.5 Zubehör

Den Pumpen der Baureihe EVENES liegt ein Abgangsbogen 2 x 1¼" IG, ein Schwimmerarretierstecker und eine Rückschlagklappe bei.

2. Sicherheit

(aus: "VDMA-Einheitsblatt 24 292")

Diese Betriebsanleitung enthält grundlegende Hinweise, die bei Aufstellung, Betrieb und Wartung zu beachten sind. Daher ist diese Betriebsanleitung unbedingt vor Montage und Inbetriebnahme vom Monteur sowie dem zuständigen Fachpersonal/Betreiber zu lesen und muß ständig am Einsatzort des Gerätes verfügbar sein.

Es sind nicht nur die unter diesem Hauptpunkt aufgeführten, allgemeinen Sicherheitshinweise zu beachten, sondern auch die unter anderen Hauptpunkten eingefügten, speziellen Sicherheitshinweise, so z.B. für den privaten Gebrauch.

2.1 Kennzeichnung von Hinweisen in der Betriebsanleitung

Die in dieser Betriebsanleitung enthaltenen Sicherheitshinweise, die bei Nichtbeachtung Gefährdungen für Personen hervorrufen können, sind mit Allgemeinem Gefahrensymbol



Sicherheitszeichen nach DIN 4844 - W 9

bei Warnung vor elektrischer Spannung mit



Sicherheitszeichen nach DIN 4844 - W 8

besonders gekennzeichnet.

Bei Sicherheitshinweisen, deren Nichtbeachtung Gefahren für das Gerät und deren Funktion hervorrufen kann, ist das Wort **ACHTUNG** eingefügt.

Direkt am Gerät angebrachte Hinweise wie z.B. - Drehrichtungspfeil
- Kennzeichen der Fluidanschlüsse
müssen unbedingt beachtet und in vollständig lesbarem Zustand gehalten werden.

2.2 Personalqualifikation und Schulung

Das Personal für Bedienung, Wartung, Inspektion und Montage muß die entsprechende Qualifikation für diese Arbeiten aufweisen. Verantwortungsbereich, Zuständigkeit und die Überwachung des Personals müssen durch den Betreiber genau geregelt sein. Liegen bei dem Personal nicht die notwendigen Kenntnisse vor, so ist dieses zu schulen und zu unterweisen. Dies kann, falls erforderlich, im Auftrag

des Betreibers der Pumpe durch den Hersteller/Lieferer erfolgen. Weiterhin ist durch den Betreiber sicherzustellen, daß der Inhalt der Betriebsanleitung durch das Personal voll verstanden wird. Dieses Gerät ist nicht dafür bestimmt, durch Personen (einschließlich Kinder) mit eingeschränkten physischen, sensorischen oder geistigen Fähigkeiten oder mangels Erfahrung und/oder mangels Wissen benutzt zu werden, es sei denn sie werden durch eine für ihre Sicherheit zuständige Person beaufsichtigt oder erhalten von ihr Anweisungen wie das Gerät zu benutzen ist. Kinder sollten beaufsichtigt werden, um sicherzustellen, dass sie nicht mit dem Gerät spielen.

2.3 Gefahren bei Nichtbeachtung der Sicherheitshinweise

Die Nichtbeachtung der Sicherheitshinweise kann sowohl eine Gefährdung für Personen als auch für die Umwelt und die Pumpe zur Folge haben. Die Nichtbeachtung der Sicherheitshinweise kann zum Verlust jeglicher Schadensersatzansprüche führen.

Im Einzelnen kann Nichtbeachtung **beispielsweise** folgende Gefährdungen nach sich ziehen:

- Versagen wichtiger Funktionen der Pumpe
- Versagen vorgeschriebener Methoden zur Wartung und Instandhaltung
- Gefährdung von Personen durch elektrische, mechanische und chemische Einwirkungen
- Gefährdung der Umwelt durch Leckage von gefährlichen Stoffen

2.4 Sicherheitsbewusstes Arbeiten

Die in dieser Betriebsanleitung aufgeführten Sicherheitshinweise, die bestehenden nationalen Vorschriften zur Unfallverhütung sowie eventuelle interne Arbeits-, Betriebs- und Sicherheitsvorschriften des Betreibers sind zu beachten.

2.5 Sicherheitshinweise für den Betreiber / Bediener



- Führen heiße oder kalte Geräteteile zu Gefahren, müssen diese Teile bauseitig gegen Berührung gesichert sein.



- Die Pumpen sind mit einem thermischen Wicklungsschutz ausgerüstet, bei Erkalten des Motors läuft die Pumpe automatisch an. Bei Reparatur oder Wartungsarbeiten ist das Gerät deshalb unbedingt vom Netz zu trennen!



- Berührungsschutz für sich bewegende Teile (z.B. Kupplung) darf bei sich in Betrieb befindlicher Maschine nicht entfernt werden.



- Leckagen (z.B. der Wellendichtung) gefährlicher Fördergüter (z.B. explosiv, giftig, heiß) müssen so abgeführt werden, daß keine Gefährdung für Personen und Umwelt entsteht. Gesetzliche Bestimmungen sind einzuhalten.



- Gefährdungen durch elektrische Energie sind auszuschließen (Einzelheiten hierzu siehe z.B. in den Vorschriften des VDE und der örtlichen Energieversorgungsunternehmen).

2.6 Sicherheitshinweise für Wartungs-, Inspektions- und Montagearbeiten

Der Betreiber hat dafür zu sorgen, daß alle Wartungs-, Inspektions- und Montagearbeiten von autorisiertem und qualifiziertem Fachpersonal ausgeführt werden, das sich durch eingehendes Studium der Betriebsanleitung ausreichend informiert hat.

Es dürfen nur Originalersatzteile verwendet werden.

Grundsätzlich sind Arbeiten an der Pumpe nur im Stillstand durchzuführen. Die in der Betriebsanleitung beschriebene Vorgehensweise zum Stillsetzen der Pumpe muss unbedingt eingehalten werden.

Pumpen oder Pumpenaggregate, die gesundheitsgefährdende Medien fördern, müssen dekontaminiert werden. Unmittelbar nach Abschluß der Arbeiten müssen alle Sicherheits- und Schutzeinrichtungen wieder angebracht bzw. in Funktion gesetzt werden.

Vor der Wiederinbetriebnahme sind die im Abschnitt Inbetriebnahme aufgeführten Punkte zu beachten.

2.7 Eigenmächtiger Umbau und Ersatzteilherstellung

Umbau oder Veränderungen der Maschine sind nur nach Absprache mit dem Hersteller zulässig. Originalersatzteile und vom Hersteller autorisiertes Zubehör dienen der Sicherheit. Die Verwendung anderer Teile kann die Haftung für die daraus entstehenden Folgen aufheben.

2.8 Unzulässige Betriebsweisen

Die Betriebssicherheit der gelieferten Maschine ist nur bei bestimmungsmäßiger Verwendung entsprechend Abschnitt 1 - Allgemeines - der Betriebsanleitung gewährleistet. Die im Datenblatt angegebenen Grenzwerte dürfen auf keinen Fall überschritten werden.

ACHTUNG Auch ein automatisch arbeitendes Gerät wie z.B. eine Tauchpumpe darf nicht längere Zeit unbeaufsichtigt betrieben werden.

3. Beschreibung

Die Pumpen der Baureihe EVENES sind mit einem robusten Wechselstrommotor ausgestattet; die Abdichtung des Pumpengehäuses zum Motor erfolgt mit 3 Wellendichtringen. Der elektrische Anschluß erfolgt mittels des 10 m langen Anschlußkabels mit 230 V- 50 Hz Wechselstrom.



Die Pumpe muß an eine Steckdose mit Erdung angeschlossen werden.
Die Pumpe nie am Kabel tragen, am Kabel ins Wasser lassen oder am Kabel aus dem Wasser herausziehen.
Sollte die Stromversorgung nicht obligatorisch über einen FI-Personenschutzschalter mit maximal 30 mA Bemessungsfehlerstrom erfolgen, so muss die Pumpe über einen separaten FI-Personenschutzschalters an der Steckdose angeschlossen werden.



Die Benutzung der Pumpe an Schwimmbecken und Gartenteichen und in deren Schutzbereich ist nur zulässig, wenn dort die Anlagen nach DIN VDE 0100/Teil 702 errichtet sind. Fragen Sie Ihren Elektrofachmann.

4. Aufstellung und Inbetriebnahme



- Überprüfen Sie die Pumpe vor Inbetriebnahme auf eventuelle äußere Beschädigungen (z.B. Transportschäden), um Unfällen mit elektrischem Strom vorzubeugen.



Wurde die Netzanschlußleitung des Gerätes beschädigt, muss sie durch den Hersteller oder seinen Kundendienst oder eine ähnlich qualifizierte Person ersetzt werden, um Gefährdungen zu vermeiden.

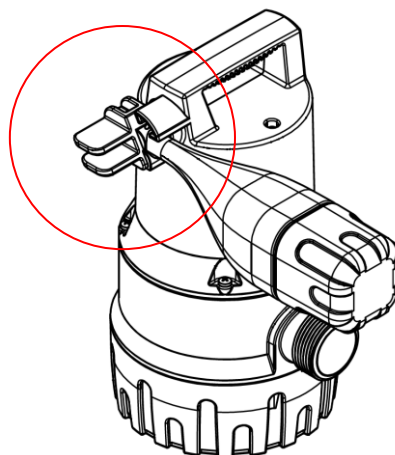
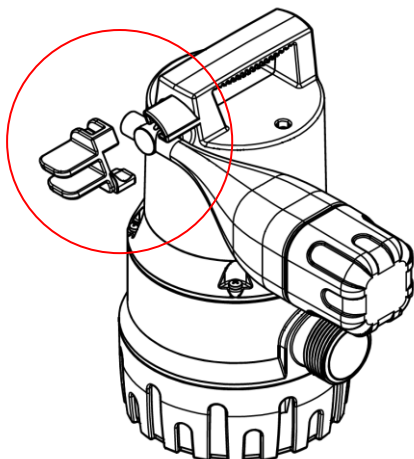


Bei der Benutzung der Pumpe zur Reinigung und für Wartungsarbeiten von Schwimmbecken bitte folgendes beachten: Die Pumpe darf nicht benutzt werden, wenn sich Personen im Wasser aufhalten.

Soll die Pumpe in einer Grube oder in einem Schacht eingesetzt werden, so soll dieser eine Größe von mindestens 600 x 600 x 300 mm haben. Das Einlaufsieb darf nicht durch Schlamm und/oder faserhaltige Medien verstopft werden.

Der an der Pumpe angebaute Schwimmerschalter muß sich frei bewegen können. Steigt der Wasserspiegel an und der Schwimmer schwimmt auf, so schaltet die Pumpe ein und pumpt das Wasser ab, bis ein so niedriger Wasserstand erreicht ist, daß der Schwimmer die Pumpe wieder ausschaltet. Die Funktion des Schwimmers kann durch Anheben und Senken geprüft werden.

Der Schwimmerschalter kann mit der mitgelieferten Schwimmerarretierung in der Ein-Stellung arretiert werden.





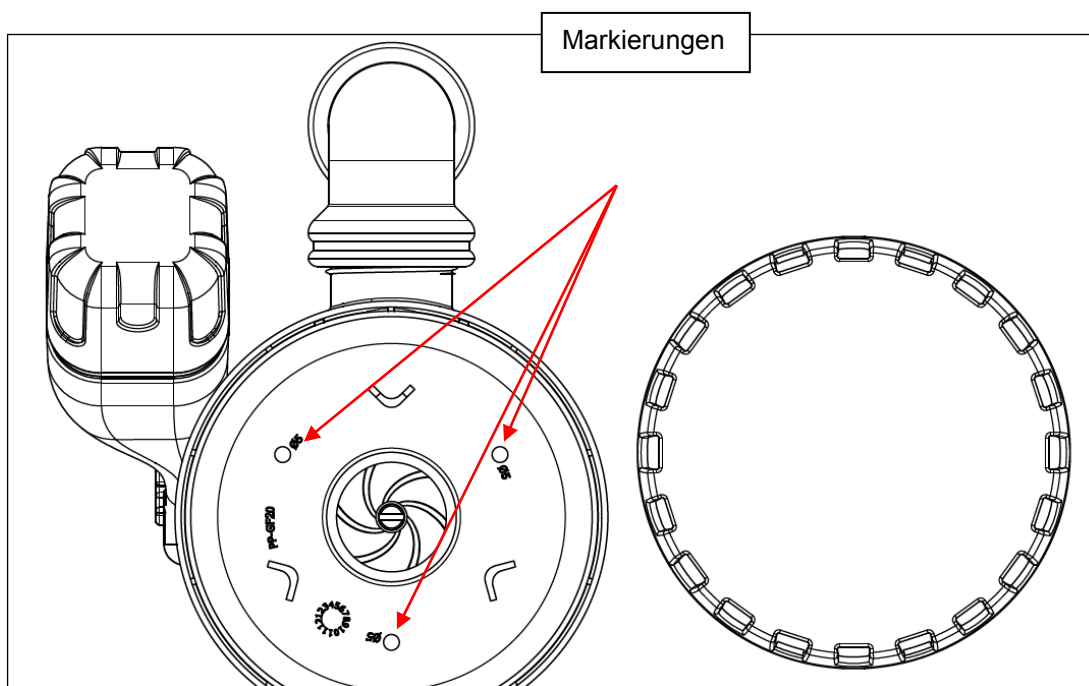
- Um eine Beschädigung der Wellenabdichtung zu vermeiden, darf die Pumpe nicht trockenlaufen.

4.1 Spülfunktion

Soll die Pumpe dauerhaft in einem Schacht installiert werden ist es ratsam die Spülfunktion zu aktivieren! Durch die Spülfunktion wird verhindert, dass sich Dreck und andere Feststoffe am Grund des Schachtes ansammeln. Die Leistung der Pumpe verringert sich dadurch nur geringfügig.

Aktivierung der Spülfunktion:

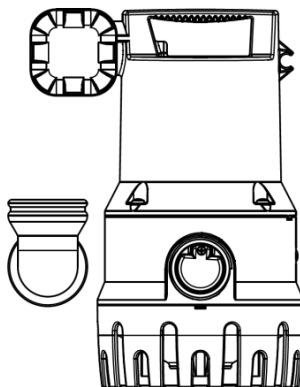
- benutzen Sie einen Schlitzschraubendreher um den Bodensieb abzuhebeln
- bohren Sie an den markierten Stellen Löcher (\varnothing 5 mm) in den Boden der Pumpe



4.2 Rückschlagklappe

Um zu verhindern, dass nach dem Abschalten der Pumpe Flüssigkeit aus dem Schlauch/Verrohrung zurückfließt, kann die beigelegte Rückschlagklappe installiert werden.

- entfernen Sie den 90° Anschlusswinkel
- legen Sie die Rückschlagklappe mit der flachen Seite voran in den Druckstutzen
- befestigen Sie die Rückschlagklappe mittels der beigelegten Schraube
- schrauben Sie den 90° Anschlusswinkel wieder auf den Druckstutzen



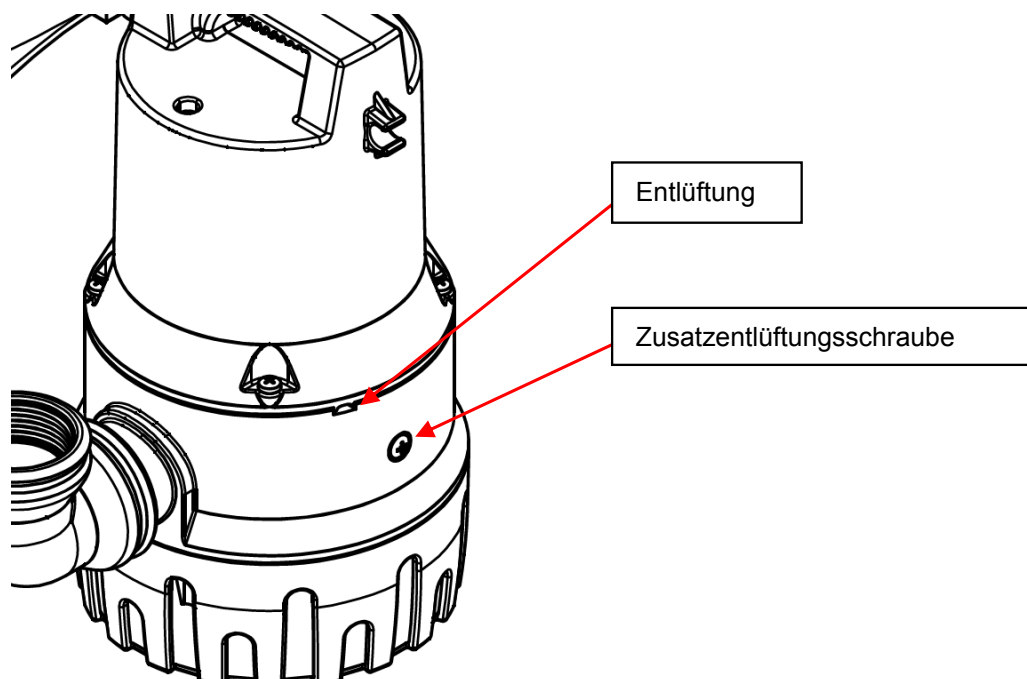
4.3 Flachsaugfunktion

Mit Hilfe der Flachsaugfunktion kann bis auf 5 mm Restwassertiefe abgepumpt werden.

- benutzen Sie einen Schlitzschraubendreher um den Bodensieb abzuhebeln
- montieren Sie die Schwimmerarretierung wie auf seit 6 beschrieben
- stellen Sie sicher dass in der Saugleitung kein Wasser mehr vorhanden ist
- stellen Sie die Pumpe auf die Standfüße ins Medium
- um eine Entlüftung der Pumpe zu ermöglichen muss eine anfänglicher Wasserstand von mindestens 50 mm gegeben sein

4.4 Zusatzentlüftung

Seitlich an der Pumpe befindet sich die Zusatzentlüftungsschraube, diese Schraube sollte entfernt werden wenn die Pumpe stationär eingesetzt wird und/oder stark verschmutztes Medium gefördert werden soll. Die Entfernung der Schraube schützt die Entlüftung vor Verschmutzung und kann die Wartungs- und - Reinigungszyklen verlängert.



5. Wartung



- Vor allen Arbeiten an der Pumpe unbedingt den Netzstecker ziehen und vor unberechtigtem Wiedereinstecken sichern!

Die Wartung besteht aus einer Überprüfung und Reinigung des Pumpengehäuses. Dazu das Einlaufsieb entfernen und säubern. Anschließend alle Teile in der richtigen Reihenfolge wieder montieren.

ACHTUNG Bei eventuellem Verschleiß des Laufrades (z.B. durch abrasive Medien) ist auch ein Verschleiß der Wellenabdichtung möglich. Die Überprüfung von Wellenabdichtung und Motor sowie der Austausch einer beschädigten elektrischen Anschlußleitung, darf nur von autorisierten Kundendienststellen oder vom Herstellerwerk durchgeführt werden.

6. Störungen; Ursache und Beseitigung



- Vor allen Arbeiten an der Pumpe unbedingt den Netzstecker ziehen!

Störung	Ursache	Behebung
1. Motor dreht nicht	- Netzspannung fehlt bzw. falsch	- Spannungsversorgung überprüfen
	- fehlerhafter Anschluß	- Anschluß korrigieren
	- defektes Stromkabel	- Austausch (Kundendienst)
	- Laufrad blockiert	- Reinigen
	- aktivierter Motorschutz (Überhitzung, Blockierung, Spannungsfehler oder sonstiger Defekt)	- Prüfen, Kundendienst informieren
	- Schwimmer hängt	- Pumpe so positionieren, daß Schwimmer frei arbeiten kann
	- Motor defekt	- Austausch (Kundendienst)
2. Motor dreht sich, fördert aber nicht	- Laufrad verstopft oder verschlissen	- Reinigen/Austauschen
	- Druckleitung verstopft/Schlauch geknickt	- Reinigen/Knickstellen entfernen
	- Ansaugstutzen verstopft	- Reinigen
3. Fördermenge zu gering	- Pumpe ist nicht richtig entlüftet (Luftblase im Gehäuse)	- Bei Erstinbetriebnahme der Pumpe Druckleitung entlüften, damit Wasser in das Pumpengehäuse gelangt
4. Fördermenge zu gering	- Druckleitung zu klein dimensioniert	- min. Durchmesser 25 mm (1")

7. Gewährleistung

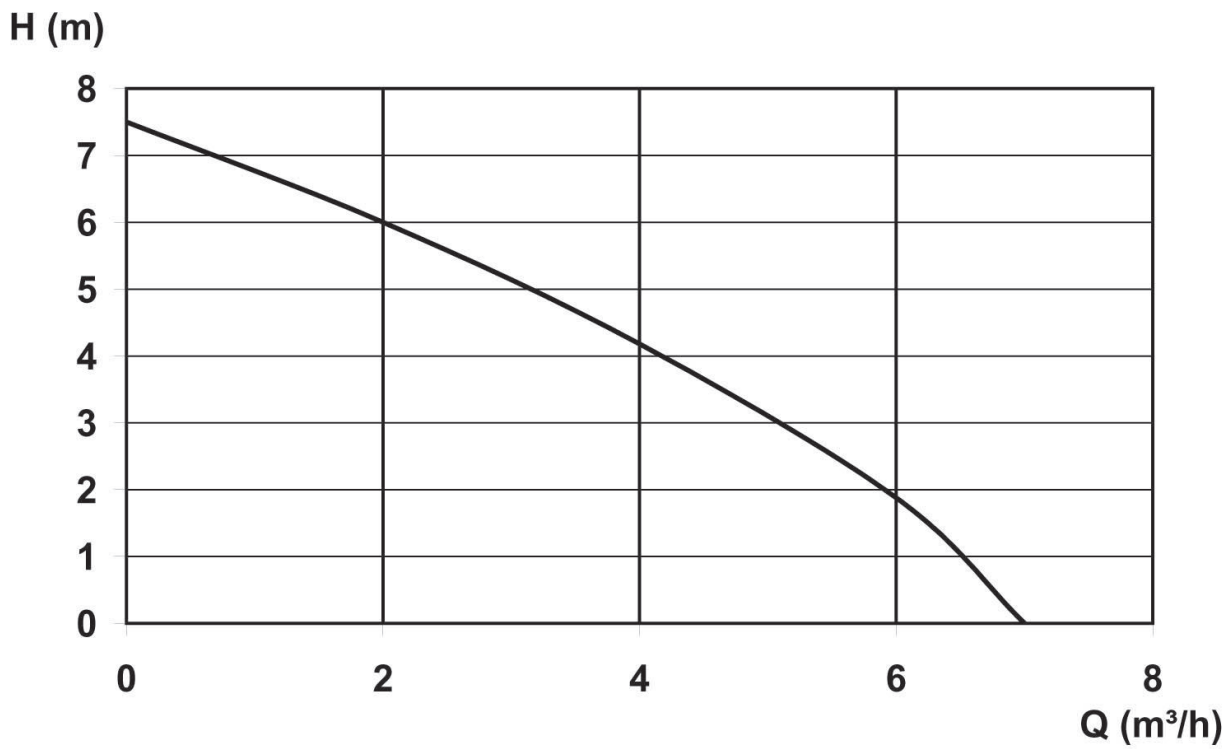
Wir übernehmen für alle Pumpen der Baureihen EVENES eine Gewährleistung von 24 Monaten ab Kaufdatum. Als Nachweis gilt Ihr Kaufbeleg. Innerhalb dieser Gewährleistungszeit beseitigen wir nach unserer Wahl durch Reparatur oder durch Austausch der Pumpe unentgeltlich alle Mängel, die auf Material- oder Herstellerfehler zurückzuführen sind.

Von der Gewährleistung ausgenommen sind Schäden, die auf unsachgemäßem Gebrauch oder auf Verschleiß (Laufrad und Gleitringdichtung) beruhen. Außerdem erlischt der Gewährleistungsanspruch, wenn Arbeiten (außer den in Punkt 5 genannten) an der Pumpe durchgeführt werden. Folgeschäden, die durch Ausfall der Pumpe auftreten, werden von uns nicht übernommen.

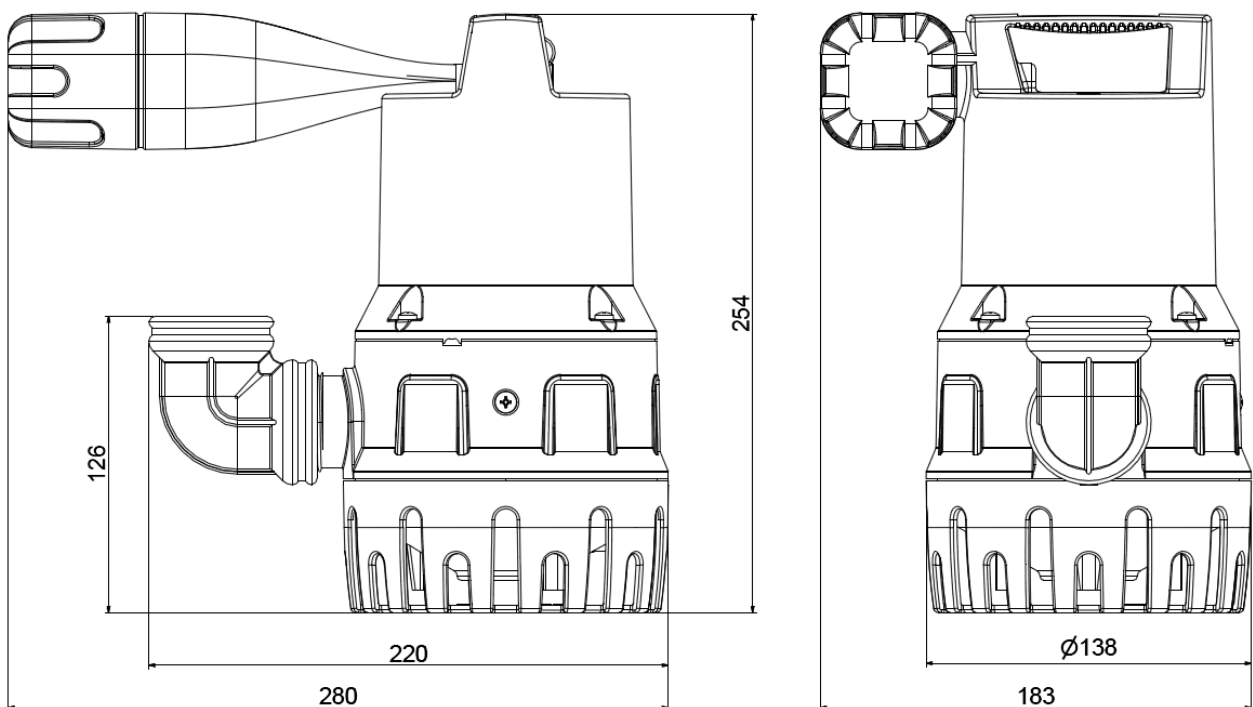
8. Technische Änderungen

Technische Änderungen im Sinne der Weiterentwicklung behalten wir uns vor.

9. Kennlinien

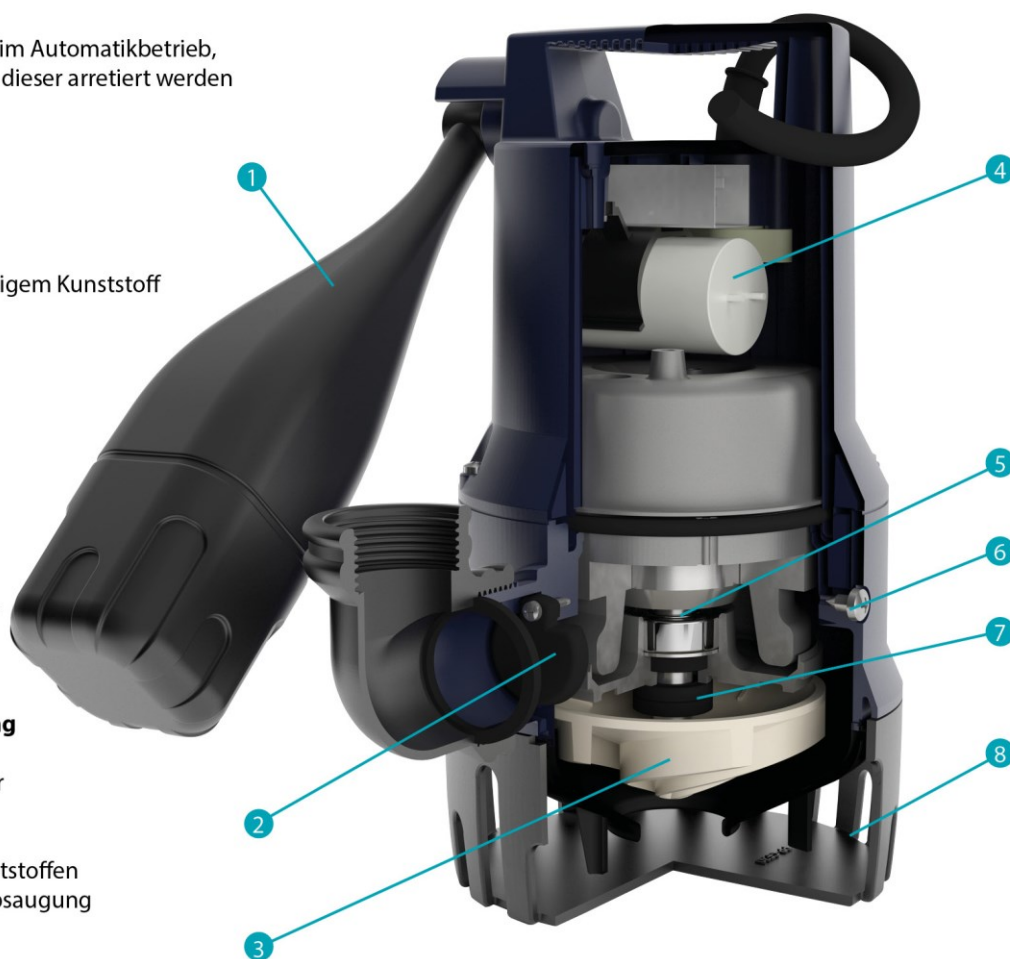


10.1. Maßzeichnung



11. Schnittzeichnung

- 1 Hebelschwimmer**
Steuerung der Pumpe im Automatikbetrieb,
für Dauerbetrieb kann dieser arretiert werden
- 2 Rückschlagklappe**
integriert
- 3 Laufrad**
aus korrosionsbeständigem Kunststoff
- 4 Kondensator**
- 5 Motorwelle**
aus Edelstahl
- 6 Entlüftungsschraube**
aus Edelstahl
- 7 3-fach Wellendichtring**
hohe Sicherheit vor
eindringendem Wasser
- 8 Saugsieb**
schützt vor großen Feststoffen
abnehmbar zu Flachabsaugung



Nur für EU-Länder

Werfen Sie Elektrowerkzeuge nicht in den Hausmüll!

Gemäß europäischer Richtlinie 2002/96/EG über Elektro- und Elektronik-Altgeräte und Umsetzung in nationales Recht müssen verbrauchte Elektrowerkzeuge getrennt gesammelt werden und einer umweltgerechten Wiederverwertung zugeführt werden.

Contents:

Page

Table of Contents	13
1. General aspects	14
1.1 Introduction	14
1.2 Inquiries and purchase orders.....	14
1.3 Technical data.....	15
1.4 Field of application	15
1.5 Accessories.....	15
2. Safety	15
2.1 Labelling of instructions in the operating instructions	15
2.2 Personnel qualification	15
2.3 Hazards caused by non-observation of safety instructions	16
2.4 Safety-conscious work	16
2.5 Safety instructions for user / operator	16
2.6 Safety instructions for maintenance, inspection and installation work.....	16
2.7 Unauthorised modification and spare parts production	16
2.8 Impermissible operating modes	17
3. Description.....	17
4. Installation and commissioning	17
4.1 Rinse function	18
4.2 Check valve	18
4.3 Flat suction function	19
4.4 Additional ventilation	19
5. Maintenance	19
6. Malfunctions; cause and troubleshooting.....	20
7. Warranty	20
8. Technical changes.....	20
9. Characteristic curves	21
10. Dimensional drawing	21
11. Sectional drawing EVENES	22

1. General aspects

1.1 Introduction

This operating manual is valid for the submersible pumps of the EVENES series.

In case of non-observation to the operating manual - in particular the safety instructions - as well as unauthorised modification of the device or the installation of non-original spare parts the warranty claims will automatically become void. The manufacturer assumes no liability for any damage resulting from this!

As any other electrical appliance, this product can also fail due to missing main power or a technical defect. If a damage can occur as a result, an emergency power generator, a second system and/or a mains-independent alarm system should be planned according to the application. We as manufacturers will be happy to advise you also after the purchase. In case of defects or damages, please get in touch with our dealer.

Distributor:
 evenes GmbH
 Rote Länder 4
 72336 Balingen
 e-mail: info@evenes.de
 Internet: www.evenes.de

Version of the operating manual: 02.2021

1.2 Inquiries and purchase orders

Please send your inquiries and orders to your specialist retailer or your retailer.

1.3 Technical data

	submersible motor pump EVENES
Pressure connection	G 1 ¼" AG
Maximum grain size	10 mm
Voltage	230 V
Frequency	50 Hz
Input power P1	400 W
Speed	2800 min⁻¹
Mains power supply cable	10 m H07RN-F 3G1.0mm²
Lever float switch	ja
Maximum flow	7 m³/h
Maximum pumping head	7,5 m
Weight with cable	4,1 kg
Diameter	138 mm
Total height	254 mm
Maximum immersion depth	7 m
Protection class	IP 68

Materials:

Pump case:	PP GF30
Impeller:	PA6 GF25
Screws:	Stainless steel 1.4301
Motor case:	Stainless steel 1.4401
Motor shaft	Stainless steel
Cable	H07RN-F3G1

The submersible pumps of the EVENES series can be used up to a liquid temperature of 35° C.

1.4 Field of application

Pumps of the EVENES series are suitable for conveying slightly contaminated water with suspended solids (no rocks) from private households, industry and agriculture. The size of suspended solids must not exceed the maximum grain size stated in point 1.3.

The pumps must not be used to convey waste waters containing substances which attack or damage the pump's materials. The pumps are not approved for conveying waste waters containing faeces.

1.5 Accessories

The pumps of the EVENES series include an outlet bend 2 x 1¼" internal thread, a float retaining plug and a check valve.

2. Safety:

(from: "VDMA standard sheet 24 292")

These operating instructions contain basic instructions which have to be observed during set-up, operation and maintenance. For this reason, these operating instructions must by all means be read before installation and commissioning by the installation technician as well as by the competent specialist staff / user, and must be permanently available at the location of the device.

Not only the general safety instructions mentioned in this main point on safety have to be observed, but also the special safety instructions mentioned in the other main points, for example for private use.

2.1 Labelling of instructions in the operating instructions

The safety instructions mentioned in these operating instructions, which may cause hazards for persons in case of non-observation, have been marked by the general danger symbol



Safety sign according to DIN 4844 - W 9

in case of warning against electrical voltage with



Safety sign according to DIN 4844 - W 8

especially marked.

In case of safety instructions, the non-observation of which may cause hazards for the device and its functions, the word **ATTENTION** is added.

Notes directly attached to the device, such as

- Rotation arrow
- Marks for fluid connections

must be definitely observed and kept in legible condition.

2.2 Qualification and training of staff

The staff for operation, maintenance, inspection and installation must have the corresponding qualification for this work. For this reason, the area of responsibility, the competency and the supervision of the staff has to be precisely defined by the company. If the staff does not have the necessary knowledge, the said has to be trained and instructed. If and when necessary, this may be carried out by the manufacturer / supplier of the pump on behalf of

the pump operator. Moreover, the operator has to ensure that the content of the operating instructions is understood completely by the staff.

This device is not intended for use by individuals (including children) with reduced physical, sensory, or mental capabilities. It may also not be used by individuals who lack experience and/or knowledge unless they are supervised by a person responsible for their safety or have received instructions on how to use the device from any such authorized person.

Children should be supervised to ensure that they do not play with the device.

2.3 Hazards caused by non-observation of safety instructions

The non-observation of the safety instructions may endanger persons as well as the environment, and may have consequences for the environment and the pump. The non-observation of the safety instructions will result in the loss of all claims for damages.

In detail, the non-observation may cause the following hazards, **for example**:

- Malfunction of important functions of the pump
- Malfunction of the mandatory methods of maintenance and repair
- Danger to persons caused by electrical, mechanical and chemical effects
- Danger to the environment caused by leakage of dangerous substances

2.4 Safety-conscious work

The safety instructions mentioned in these operating instructions, the existing national regulations on accident prevention as well as potential in-company work, operating and safety instructions of the user must be observed.

2.5 Safety instructions for user / operator



- If hot or cold device parts could lead to hazards, these parts have to be protected against touch by the user.



- The pumps are equipped with a thermal winding protection, so when the motor cools down, the pump will start automatically. In case of repairs and maintenance works, the device must therefore definitely be disconnected from the mains!



- Touch protection for moving parts (such as coupling) must not be removed from plants in operation.



- Leakage (of the shaft seal, for example) of hazardous material conveyed (e.g. explosive, toxic, hot) must be removed in such a way that no danger is caused to persons and the environment. Legal regulations have to be observed.



- Hazards caused by electric energy must be excluded (for details here, please refer to the country-specific regulations and the regulations of the local energy supply companies).

2.6 Safety instructions for maintenance, inspection and installation work

The user has to make sure that all maintenance, inspection and installation work is carried out by authorised and qualified specialist personnel only, who has sufficiently been informed by studying the operating instructions.

Only genuine spare parts may be used.

Basically, work on the pump may be carried out only at standstill. The procedure to shut down the pump described in the operating instructions must be observed by all means.

Pumps or pump assemblies, which convey media hazardous to health, must be decontaminated. Immediately after completing the work, all safety and protection devices have to be fitted again and/or have to be made functional again.

Before restart, the points listed in the chapter on initial commissioning have to be observed.

2.7 Unauthorised modification and spare parts production

Modifications or changes to the machine shall be permissible only after consultation with the manufacturer. Original spare parts and accessories authorised by the manufacturer serve to ensure safety. The use of other parts may result in the loss of liability for the consequences that may occur.

2.8 Impermissible operating modes

The operational safety of the machine supplied is ensured only when used as intended according to Section 1 - General - of the operating instructions. The threshold values indicated in the data sheet must by no means be exceeded.

ATTENTION Also an automatically working device, such as a submersible pump, must not be operated unattended for a longer period.

3. Description

Pumps of the EVENES series are equipped with a robust AC motor; sealing of the pump housing to the motor takes place using 3 shaft seals. Electrical connection takes place by means of a 10-m long connection cable with 230 V- 50 Hz alternating current.



The pump must be connected to a socket with grounding.

Never use the cable for carrying the pump, letting it into water or pulling it out of water. Should the power supply not take place by a mandatory FI operator protection circuit breaker with a rated residual current with max. 30 mA, then the pump must be connected to the socket via a separate FI operator protection circuit breaker.



Using the pump at swimming pools and garden ponds and in their protection zone is permissible only if the systems have been set up in accordance with DIN VDE 0100/Part 702. For this purpose, ask your qualified electrician.

4. Installation and commissioning



Prior to commissioning, check the pump for possible external damages (e.g. transport damages) in order to prevent accidents with electrical current.



If the mains cable of the unit has been damaged, it must be replaced by the manufacturer or his customer service or a similarly qualified person in order to avoid hazards.

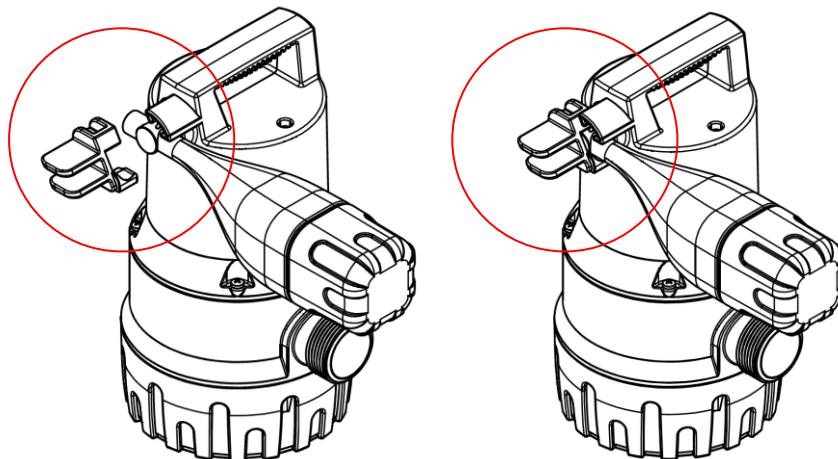


When using the pump for cleaning and maintenance of swimming pools, please observe the following: The pump must not be used when people are in the water.

If the pump shall be inserted into a pit or a duct, it should have a sized of at least 600 x 600 x 300 mm. The inlet screen must not be clogged by mud and/or fibrous media.

The float switch fitted to the pump must be able to move freely. When the water level rises with the float floating to the top, so the pump will turn on and pump off the water until such a low water level has been achieved that the float turns off the pump again. The function of the float can be checked by lifting and lowering it.

Using the float locking mechanism that came with the float switch, it can be locked in the On position.





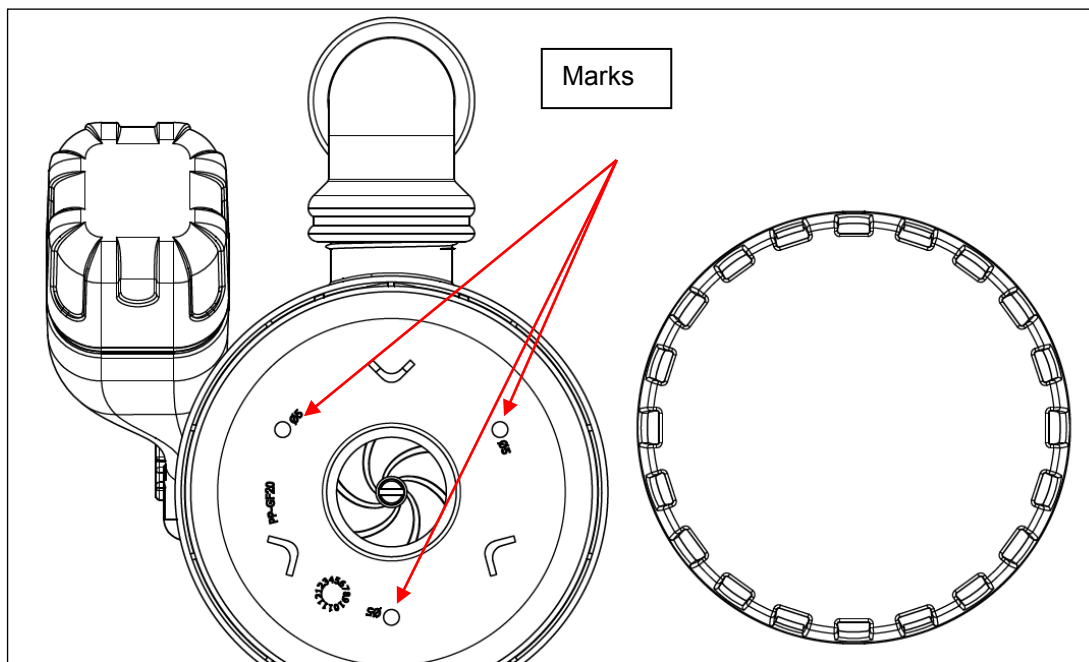
In order to prevent the shaft sealing from being damaged, the pump must not run dry.

4.1 Rinse function

When the pump shall be permanently installed in a duct, it is advisable to activate the rinse function! By means of the rinse function it is avoided that dirt and other solid substances accumulate on the ground of the duct. As a result, the performance of the pump will slightly reduce.

Activation of rinse function:

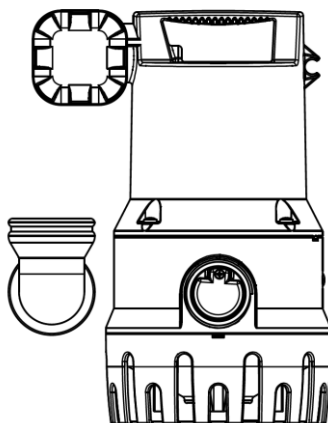
- use a slot screwdriver to lever off the bottom screen
- at the marked positions, drill holes (\varnothing 5 mm) in the bottom of the pump



4.2 Check valve

In order to prevent liquid from flowing back from the hose / piping after switching off the pump, the enclosed check valve can be installed.

- remove the 90° connection bracket
- with the flat side first, put the check valve into the pressure socket
- fasten the check valve by means of the enclosed screw
- screw the 90° connection bracket again onto the pressure socket



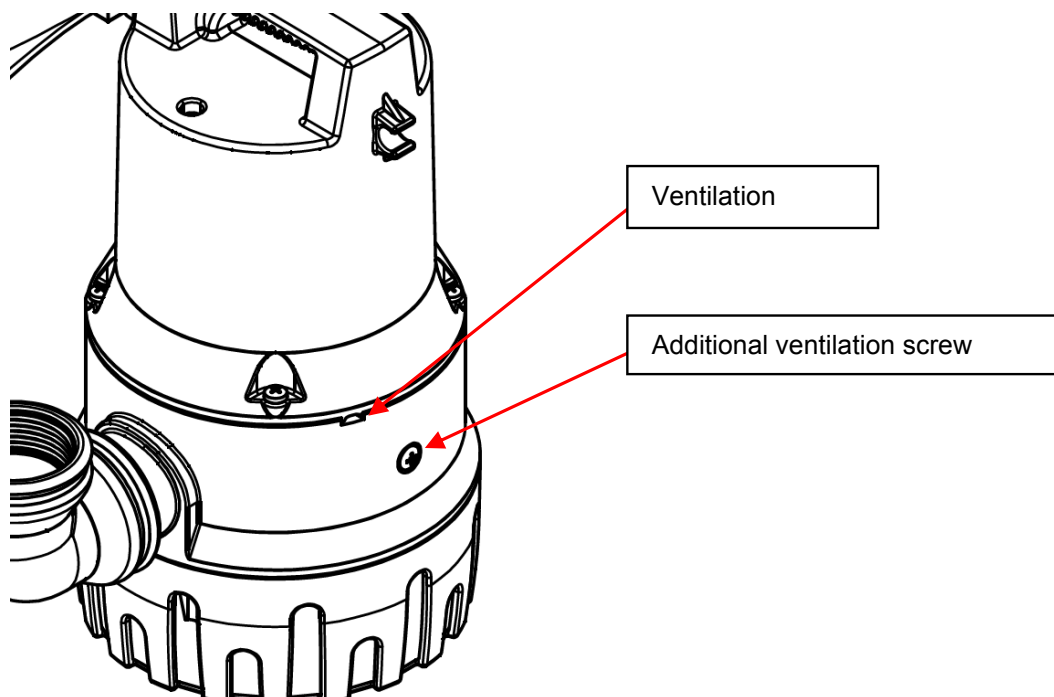
4.3 Flat suction function

By means of the flat suction function, you can pump off up to a 5 mm residual water depth.

- use a slot screwdriver to lever off the bottom screen
- mount the float locking mechanism as described on Page 16
- ensure that no water is in the suction line any more
- on its supporting feet, place the pump into the medium
- in order to enable ventilation of the pump, there must be an initial water level of at least 50 mm

4.4 Additional ventilation

At the side of the pump, there is the additional ventilation screw, which should be removed when the pump is used in stationary applications and/or heavily polluted medium shall be conveyed. The distance of the screw protects the ventilation against contamination and can prolong the maintenance and cleaning cycles.



5. Maintenance



- Prior to any works on the pump, it is imperative to pull the power plug and secure it against unauthorised reinserting!

Maintenance consists of a check and cleaning of the pump housing. Moreover, remove and clean the inlet screen. Subsequently, install all parts again in the correct order.

ATTENTION In case of possible wear and tear of the impeller (e.g. by abrasive media), wear and tear of the shaft sealing is also possible. Verification of the shaft sealing and motor as well as the replacement of damaged electrical connecting cable may be carried out only by authorised customer services or the manufacturer's plant.

6. Malfunctions; cause and troubleshooting



- Prior to any works on the pump, it is imperative to pull the power plug!

Malfunction	Cause	Troubleshooting
1. Motor does not rotate	- Supply voltage missing or wrong	- Check power supply
	- faulty connection	- Correct connection
	- defective power cable	- Replacement (customer service)
	- Impeller blocked	- Clean
	- activated motor protection (overheating, blockage, voltage error or other defect)	- Check, inform customer service
	- Float suspended	- Position pump in such a way that the float can freely operate
	- Motor defective	- Replacement (customer service)
2. Motor rotates, but does not convey	- Impeller clogged or worn	- Clean / replace
	- Pressure line clogged / hose kinked	- Clean / remove kinks
	- Intake socket clogged	- Clean
3. Feed volume too low	- Pump not properly ventilated (air bubble in the housing)	- When commissioning the pump, bleed the pressure line so that water gets into the pump housing
4. Feed volume too low	- Pressure line dimensioned too small	- minimum diameter 25 mm (1")

7. Warranty

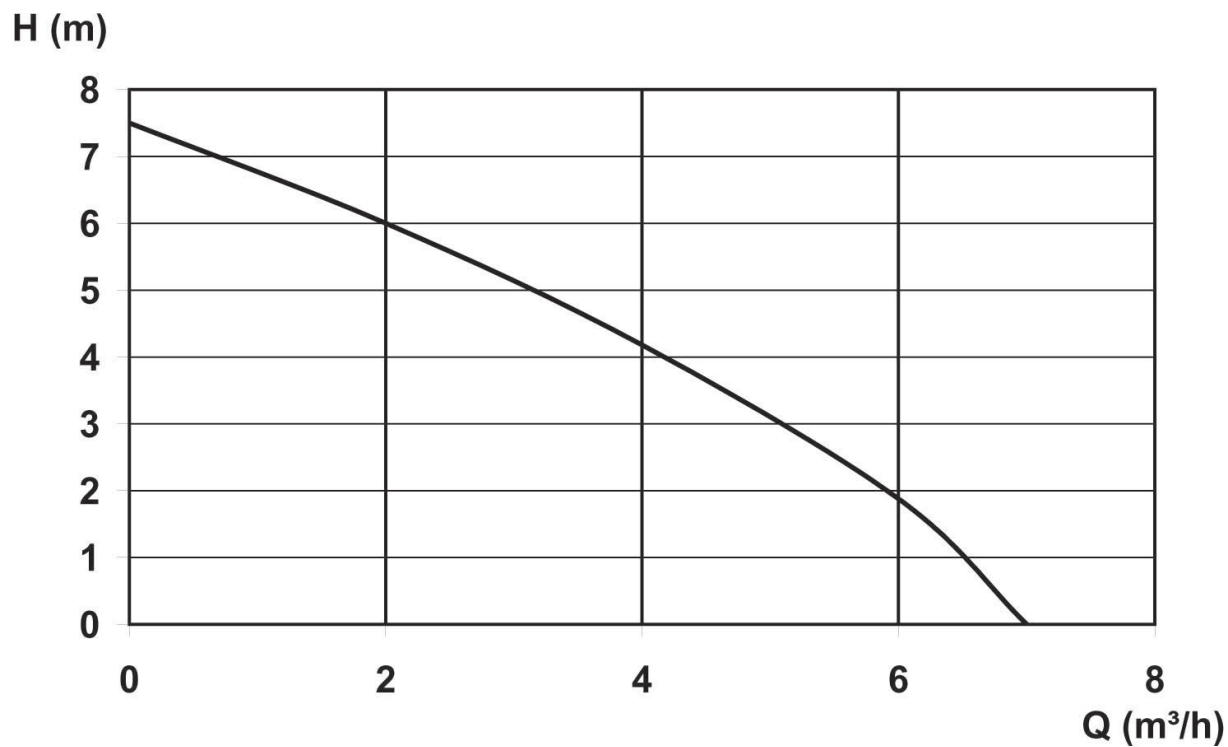
For all pumps of the EVENES series, we provide a warranty of 24 months from the date of purchase. The sales receipt is considered proof regarding the warranty. Within this warranty period, we will at our discretion correct all defects due to material or manufacturing defects, either by means of repair or replacement of the pump.

The warranty excludes all damage attributable to improper use or wear and tear (impeller and mechanical seal). Furthermore, the warranty claim becomes void if works (except those mentioned in point 5) are carried out on the Pump. We do not assume any liability for consequential damages which occur due to a failure of the pump.

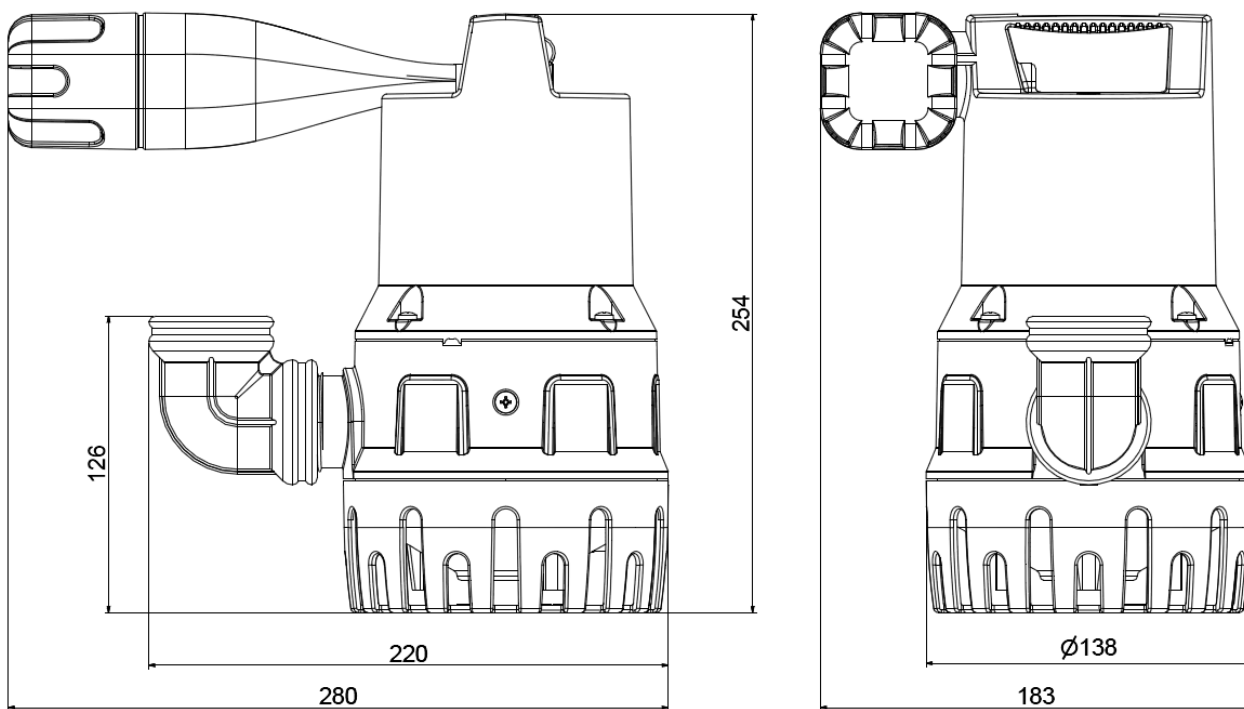
8. Technical changes

We reserve the right to make technical changes in terms of progress.

9. Characteristic curves

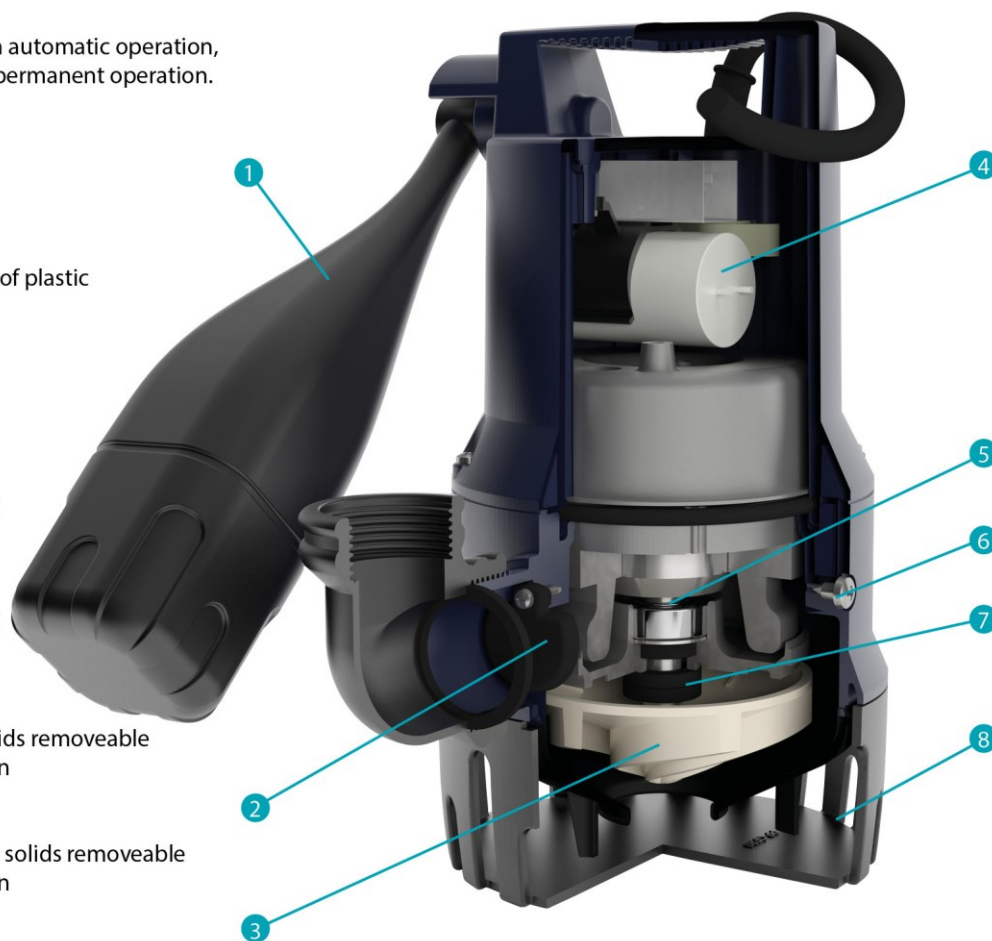


10.1 Dimensional drawing



11. Sectional drawing

- 1 **Lever float switch**
Control of the pump in automatic operation, this can be locked for permanent operation.
- 2 **Check valve**
integrated
- 3 **Impeller**
made of corrosion-proof plastic
- 4 **Capacitor**
- 5 **Motor shaft**
made of stainless steel
- 6 **Bleeding plug**
made of stainless steel
- 7 **Three-fold shaft seal**
high safety against solids removeable for flat intake operation
- 8 **Suction screen**
protects against larger solids removeable for flat intake operation



For EU countries only

Do not dispose of electrical tools in household waste!

In accordance with European Directive 2002/96/EU on Waste Electrical and Electronic Equipment and transposition into national law, used electrical tools must be collected separately and sorted for environmentally-friendly recycling.

Sommaire :

Page

Sommaire	24
1. Général	25
1.1 Introduction	25
1.2 Demandes de renseignements et commandes	25
1.3 Données techniques	25
1.4 Domaine d'application	26
1.5 Accessoires	26
2. Sécurité	26
2.1 Marquage des avis dans la notice d'instructions	26
2.2 Qualification du personnel	26
2.3 Dangers en cas de non-respect des consignes de sécurité	27
2.4 Travail en toute sécurité	27
2.5 Consignes de sécurité s'adressant à l'utilisateur / l'exploitant	27
2.6 Consignes de sécurité pour les travaux de maintenance, de contrôle et de montage	27
2.7 Transformation non autorisée et production de pièces de rechange	27
2.8 Modes de fonctionnement illégaux	28
3. Description	28
4. Installation et mise en service	28
4.1 Fonction de rinçage	29
4.2 Clapet anti-retour	29
4.3 Fonction d'aspiration plate	30
4.4 Ventilation supplémentaire	30
5. Entretien	30
6. Défauts; causes et remèdes	31
7. Garantie	31
8. Modifications techniques	31
9. Courbes caractéristiques	32
10. Dessin côté	32
11. Plan en coupe EVENES	33

1. Général

1.1 Introduction

Cette notice d'instructions est valable pour les pompes submersibles de la série EVENES. Le non-respect du mode d'emploi - en particulier des consignes de sécurité - ainsi que la modification non autorisée de l'appareil ou l'installation de pièces de rechange non d'origine entraînent automatiquement l'annulation de la garantie. Le fabricant décline toute responsabilité pour les dommages qui en résultent !

Comme tout autre appareil électrique, ce produit peut tomber en panne en raison d'un manque d'alimentation ou d'un défaut technique. Si cela peut vous causer des dommages, une génératrice de secours, un deuxième système et/ou un système d'alarme indépendant du réseau doivent être planifiés en fonction de l'application. Aussi après l'achat, nous sommes à votre disposition en tant que fabricant pour la consultation. En cas de défauts ou de dommages, veuillez contacter votre revendeur.

Responsable de la mise sur le marché :

evenes GmbH
Rote Länder 4
72336 Balingen
e-mail: info@evenes.de
Internet: www.evenes.de

Situation der notice d'instructions : 02.2021

1.2 Demandes de renseignements et commandes

Veuillez adresser vos demandes de renseignements et vos commandes à votre spécialiste ou à votre revendeur.

1.3 Données techniques

	motopompes submersibles EVENES
Raccord de pression	G 1 1/4" AG
Granulométrie max.	10 mm
Tension	230 V
Fréquence	50 Hz
Puissance absorbée P1	400 W
Vitesse de rotation	2800 min⁻¹
Cordon d'alimentation	10 m H07RN-F 3G1.0mm²
Levier flottant	ja
Quantité de refoulement max.	7 m³/h
Hauteur de refoulement max.	7,5 m
Poids avec câble	4,1 kg
Diamètre	138 mm
Hauteur totale	254 mm
Profondeur immersion max.	7 m
Indice de protection	IP 68

Matériau :

Carter de la pompe :	PP GF30
Roue d'entraînement :	PA6 GF25
Vis :	Acier inoxydable 1.4301
Carter du moteur :	Acier inoxydable 1.4401
Arbre moteur	Acier inoxydable
Câble	H07RN-F3G1

Les pompes submersibles de la série EVENES peuvent être utilisées jusqu'à une température de liquide de 35 °C.

1.4 Domaine d'application

Les pompes EVENES conviennent au pompage d'eau légèrement contaminée par des solides en suspension (pas de pierres) provenant des ménages privés, de l'industrie et de l'agriculture. La taille des particules en suspension ne doit pas dépasser la taille maximale spécifiée au point 1.3.

Les pompes ne doivent pas être utilisées pour pomper des eaux usées contenant des substances qui attaquent ou endommagent les matériaux de la pompe. Les pompes ne sont pas homologuées pour le pompage des eaux usées fécales.

1.5 Accessoires

Les pompes de la série EVENES sont livrées avec un coude de sortie 2 x 1¼" IG, un bouchon à flotteur et un clapet anti-retour.

2. Sécurité

(extrait de : « Feuille standard VDMA 24 292 »)

Cette notice d'instructions contient des informations de base qui doivent être respectées lors du montage, de l'utilisation et de la maintenance. C'est pourquoi cette notice d'instructions doit être lue par l'installateur et le personnel technique/l'exploitant responsable avant le montage et la mise en service et doit toujours être disponible sur le lieu d'utilisation de l'appareil.

Respecter non seulement les consignes de sécurité générales énumérées sous ce point principal, mais aussi les consignes de sécurité spéciales insérées sous d'autres points principaux, par ex. pour un usage privé.

2.1 Marquage des avis dans la notice d'instructions

Les consignes de sécurité contenues dans la présente notice d'instructions qui, si elles ne sont pas respectées, peuvent mettre des personnes en danger, sont signalées par le symbole général de danger.



Symbole de sécurité selon DIN 4844 - W 9

en cas d'avertissement de tension électrique avec



Symbole de sécurité selon DIN 4844 - W 8

est spécialement marqué.

Le mot **ATTENTION** est inséré dans les consignes de sécurité dont le non-respect peut entraîner des dangers pour l'appareil et son fonctionnement.

Remarques fixées directement sur l'appareil, par ex. - flèche de direction de rotation
- caractéristiques des raccords hydrauliques
doivent être observées et conservées dans un état parfaitement lisible.

2.2 Qualification et formation du personnel

Le personnel chargé du service, de l'entretien, de l'inspection et du montage doit posséder les qualifications appropriées pour ce travail. Le domaine de responsabilité, la responsabilité et la surveillance du personnel doivent être réglés avec précision par l'exploitant. Si le personnel n'a pas les connaissances nécessaires, il doit être formé et instruit. Si nécessaire, cela peut être fait par le fabricant/fournisseur au nom

de l'exploitant de la pompe. En outre, l'exploitant doit veiller à ce que le contenu de la notice d'instructions soit bien compris par le personnel.

Cet appareil n'est pas destiné à être utilisé par des personnes (y compris des enfants) ayant des capacités physiques, sensorielles ou mentales limitées ou par manque d'expérience et/ou de connaissances, à moins qu'elles ne soient supervisées par une personne responsable de leur sécurité ou n'aient reçu des instructions d'utilisation de cet appareil.

Les enfants devraient être surveillés pour s'assurer qu'ils ne jouent pas avec l'appareil.

2.3 Dangers en cas de non-respect des consignes de sécurité

Le non-respect des consignes de sécurité peut mettre en danger les personnes, l'environnement et la pompe. Le non-respect des consignes de sécurité peut entraîner la perte de tout droit à dommages et intérêts.

En particulier, le non-respect de cette consigne peut entraîner, **par exemple**, les risques suivants :

- Dysfonctionnement de fonctions importantes de la pompe
- Dysfonctionnement des méthodes prescrites pour l'entretien et la maintenance
- Dangers pour les personnes dus à des influences électriques, mécaniques et chimiques
- Risque pour l'environnement en cas de fuite de substances dangereuses

2.4 Travail en toute sécurité

Les consignes de sécurité contenues dans cette notice d'instructions, les prescriptions nationales en vigueur en matière de prévention des accidents ainsi que les consignes internes de travail, d'utilisation et de sécurité de l'exploitant doivent être respectées.

2.5 Consignes de sécurité s'adressant à l'utilisateur / l'exploitant



- Si des parties chaudes ou froides de l'appareil présentent des dangers, elles doivent être protégées par le client contre tout contact.



- Les pompes sont équipées d'une protection d'enroulement thermique, lorsque le moteur refroidit, la pompe démarre automatiquement. Pour les travaux de réparation ou d'entretien, l'appareil doit donc être débranché du secteur !



- La protection contre le contact avec des pièces mobiles (par ex. accouplement) ne doit pas être enlevée lorsque la machine est en marche.



- Les fuites (par ex. du joint d'étanchéité de l'arbre) de matières dangereuses (par ex. explosives, toxiques, chaudes) doivent être éliminées de telle manière qu'il n'y ait aucun danger pour les personnes ou l'environnement. Les prescriptions légales doivent être respectées.



- Les dangers liés à l'énergie électrique doivent être exclus (pour plus de détails, voir, par exemple, les réglementations du VDE et des entreprises locales d'approvisionnement en énergie).

2.6 Consignes de sécurité pour les travaux de maintenance, de contrôle et de montage

L'exploitant doit veiller à ce que tous les travaux d'entretien, d'inspection et d'installation soient effectués par un personnel spécialisé, autorisé et qualifié, qui a étudié attentivement la notice d'instructions et obtenu des informations suffisantes.

Seules des pièces de rechange d'origine doivent être utilisées.

En principe, les travaux sur la pompe ne doivent être effectués que lorsqu'elle n'est pas en service. La procédure décrite dans la notice d'instructions pour l'arrêt de la pompe doit être strictement respectée.

Les pompes ou groupes de pompage qui transportent des fluides dangereux pour la santé doivent être décontaminés. Immédiatement après l'achèvement des travaux, tous les dispositifs de sécurité et de protection doivent être remis en place ou mis en service.

Avant la remise en service, les points énumérés dans la section Mise en service doivent être respectés.

2.7 Transformation non autorisée et production de pièces de rechange

La machine ne doit être transformée ou modifiée qu'après consultation avec le fabricant. Les pièces de rechange d'origine et les accessoires autorisés par le fabricant servent à des fins de sécurité. L'utilisation d'autres pièces peut annuler la responsabilité pour les conséquences qui en découlent.

2.8 Modes de fonctionnement illégaux

La sécurité de fonctionnement de la machine livrée n'est garantie que si elle est utilisée conformément au chapitre 1 - Généralités - de la notice d'instructions. Les valeurs limites indiquées dans la fiche technique ne doivent en aucun cas être dépassées.

Attention Même un appareil à fonctionnement automatique tel qu'une pompe submersible ne doit pas être utilisé sans surveillance pendant une période prolongée.

3. Description

Les pompes de la série EVENES sont équipées d'un moteur à courant alternatif robuste ; le corps de pompe est étanche au moteur par 3 joints à lèvres. Le raccordement électrique s'effectue au moyen d'un câble de raccordement de 10 m de long avec un courant alternatif de 230 V- 50 Hz.



La pompe doit être raccordée à une prise de courant reliée à la terre.

Ne transportez jamais la pompe par le câble, ne la laissez jamais entrer dans l'eau par le câble et ne la tirez jamais hors de l'eau par le câble.

Si l'alimentation électrique n'est pas obligatoirement assurée par un disjoncteur différentiel avec un courant résiduel nominal maximum de 30 mA, la pompe doit être raccordée au socle par un disjoncteur différentiel séparé.



La pompe ne doit être utilisée sur les piscines et les bassins de jardin et dans leurs zones de protection que si les installations y ont été installées conformément à la norme DIN VDE 0100/Partie 702.

Demandez à votre électricien.

4. Installation et mise en service



Avant la mise en service, vérifiez que la pompe ne présente pas d'éventuels dommages externes (par ex. dommages dus au transport) afin d'éviter tout accident avec un courant électrique.



Si le câble d'alimentation électrique de l'appareil a été endommagé, il doit être remplacé par le fabricant ou son service clientèle ou par une personne ayant une qualification similaire afin d'éviter tout risque.

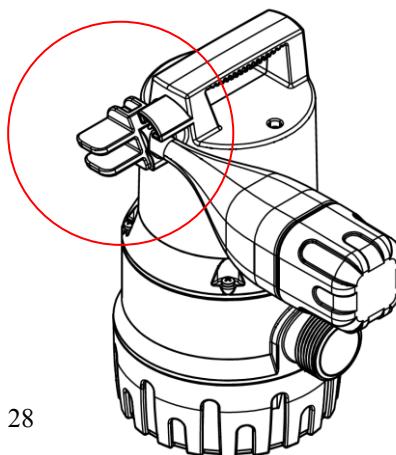
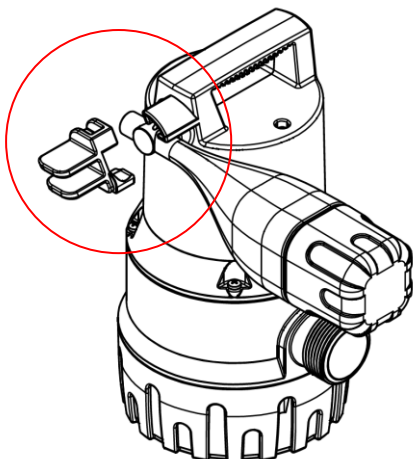


Lorsque vous utilisez la pompe pour le nettoyage et l'entretien des piscines, veuillez respecter les points suivants : La pompe ne doit pas être utilisée lorsque des personnes se trouvent dans l'eau..

Si la pompe doit être utilisée dans une fosse ou un puits, ses dimensions doivent être d'au moins 600 x 600 x 300 mm. Le tamis d'entrée ne doit pas être obstrué par des boues et/ou des fluides fibreux.

L'interrupteur à flotteur fixé à la pompe doit pouvoir se déplacer librement. Si le niveau d'eau monte et que le flotteur nage vers le haut, la pompe se met en marche et pompe l'eau vers le bas jusqu'à ce que le niveau d'eau soit si bas que le flotteur coupe à nouveau la pompe. Le fonctionnement du flotteur peut être testé en le levant et en l'abaissant.

L'interrupteur à flotteur peut être verrouillé en position ON à l'aide du dispositif de verrouillage du flotteur fourni.





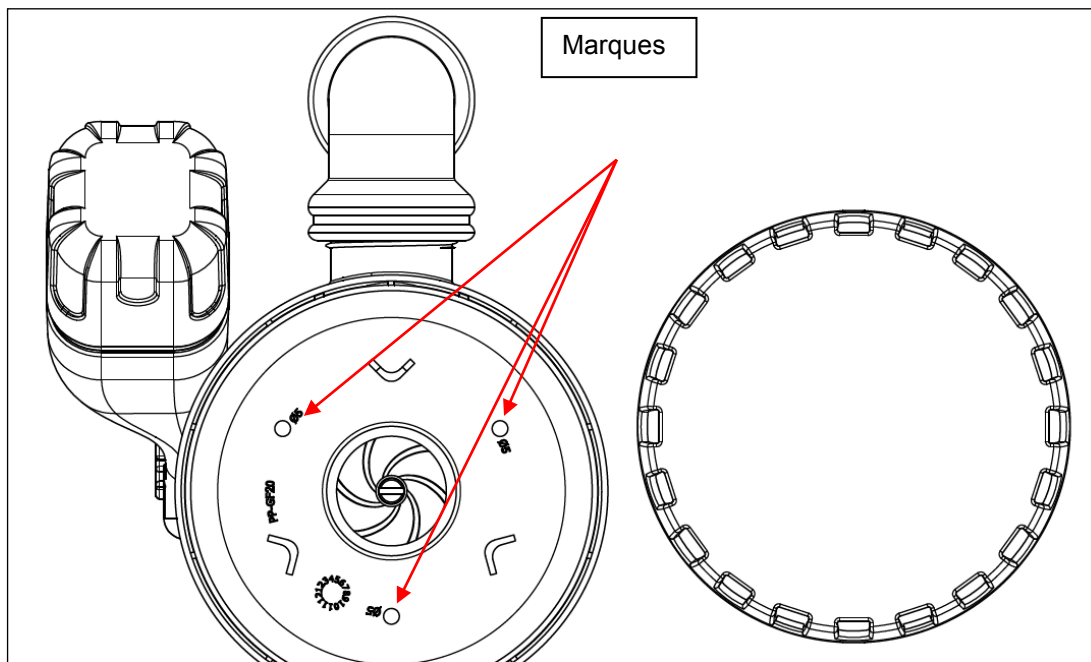
Pour éviter d'endommager l'étanchéité de l'arbre, la pompe ne doit pas fonctionner à sec.

4.1 Fonction de rinçage

Si la pompe doit être installée en permanence dans un arbre, il est recommandé d'activer la fonction de rinçage ! La fonction de rinçage empêche l'accumulation de saletés et d'autres solides au fond de l'arbre. La puissance de la pompe n'est donc que légèrement réduite.

Activation de la fonction de rinçage :

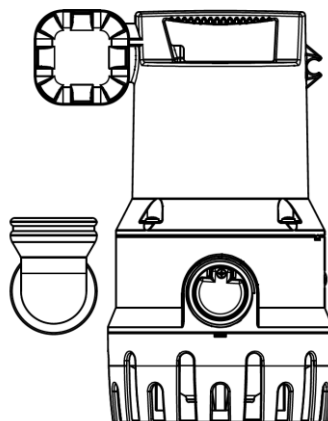
- à l'aide d'un tournevis à fente, soulever le tamis de fond
- percer des trous (\varnothing 5 mm) dans le fond de la pompe aux points marqués.



4.2 Clapet anti-retour

Le clapet anti-retour fourni peut être installé pour empêcher le liquide de refouler du tuyau ou de la tuyauterie après que la pompe a été arrêtée.

- retirer l'angle de raccordement de 90°
- placer le clapet anti-retour avec le côté plat en premier dans le raccord de pression
- fixer le clapet anti-retour à l'aide de la vis fournie
- revisser l'angle de raccordement de 90° sur le raccord de pression.



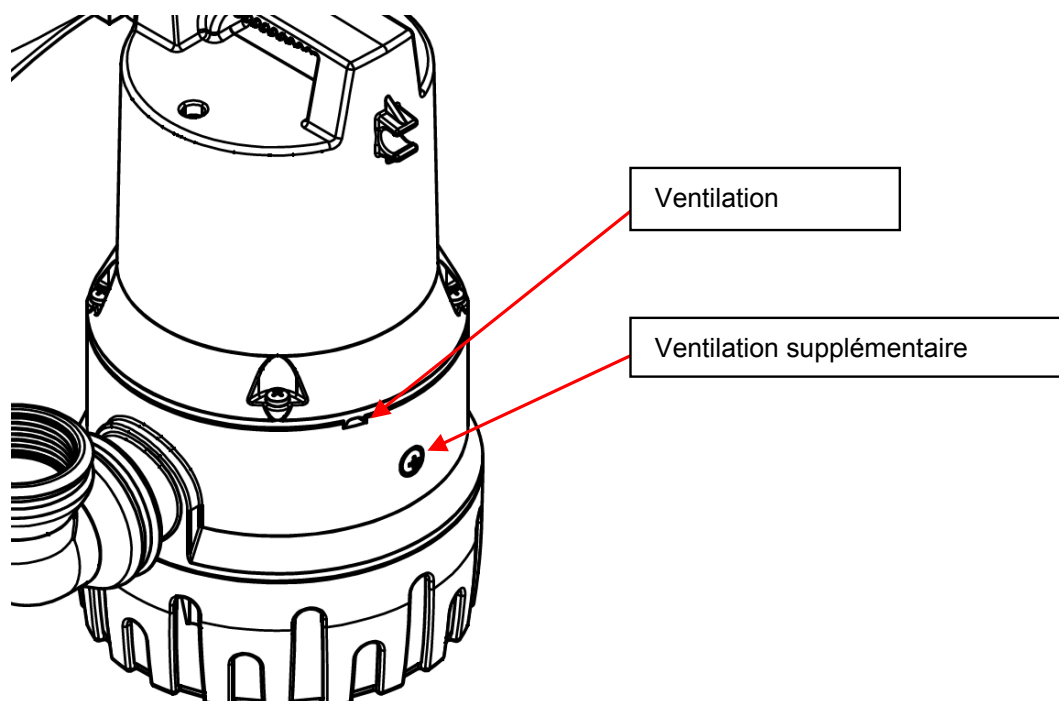
4.3 Fonction d'aspiration plate

La fonction d'aspiration plate permet de pomper l'eau résiduelle jusqu'à une profondeur de 5 mm.

- à l'aide d'un tournevis à fente, soulever le tamis de fond
- monter le flotteur comme décrit depuis le point 26
- veillez à ce qu'il n'y ait plus d'eau dans la ligne d'aspiration
- placez la pompe sur ses pieds dans le fluide
- un niveau d'eau initial d'au moins 50 mm doit être maintenu pour permettre l'aération de la pompe

4.4 Ventilation supplémentaire

La vis de ventilation supplémentaire se trouve sur le côté de la pompe. Cette vis doit être retirée si la pompe doit être utilisée en tant qu'unité stationnaire et/ou si un fluide très sale doit être pompé. Le retrait de la vis protège l'évent de la contamination et peut prolonger les cycles d'entretien et de nettoyage.



5. Entretien



- Avant d'effectuer des travaux sur la pompe, toujours débrancher la fiche secteur et la protéger des personnes non autorisées !

L'entretien consiste à vérifier et à nettoyer le corps de pompe. Pour cela, enlevez et nettoyez le tamis d'entrée. Remontez ensuite toutes les pièces dans le bon ordre.

Attention En cas d'usure de la roue (par ex. en raison de produits abrasifs), l'étanchéité de l'arbre peut également être soumise à l'usure. Le contrôle de l'étanchéité de l'arbre et du moteur ainsi que le remplacement d'un câble de raccordement électrique endommagé ne doivent être effectués que par un service après-vente agréé ou par le fabricant.

6. Défauts ; causes et remèdes



- Débranchez toujours la fiche secteur avant d'effectuer des travaux sur la pompe !

Défaut	Cause	Remède
1. Le moteur ne tourne pas	- Tension secteur manquante ou incorrecte	- Vérifier la source d'alimentation
	- connexion défectueuse	- Corriger la connexion
	- câble d'alimentation défectueux	- Remplacement (service après-vente)
	- Roue bloquée	- Nettoyer
	- Disjoncteur moteur activé (surchauffe, blocage, défaut de tension ou autre défaut)	- Vérifier, informer le service après-vente
	- Flotteur est coincé	- Positionnez la pompe de façon à ce que le flotteur puisse fonctionner librement
	- Moteur défectueux	- Remplacement (service après-vente)
2. Le moteur tourne, mais ne pompe pas	- Roue bouchée ou usée	- Nettoyer/Remplacer
	- Conduite sous pression bouchée / tuyau plié	- Nettoyer/Enlever les plis
	- Buse d'aspiration bouchée	- Nettoyer
3. Débit trop faible	- La pompe n'est pas correctement purgée (bulle d'air dans le boîtier)	- Lors de la première mise en service de la pompe, purger la conduite de refoulement afin que l'eau puisse pénétrer dans le carter de la pompe
4. Débit trop faible	- Conduite de refoulement trop petite	- diamètre min. de 25 mm (1")

7. Garantie

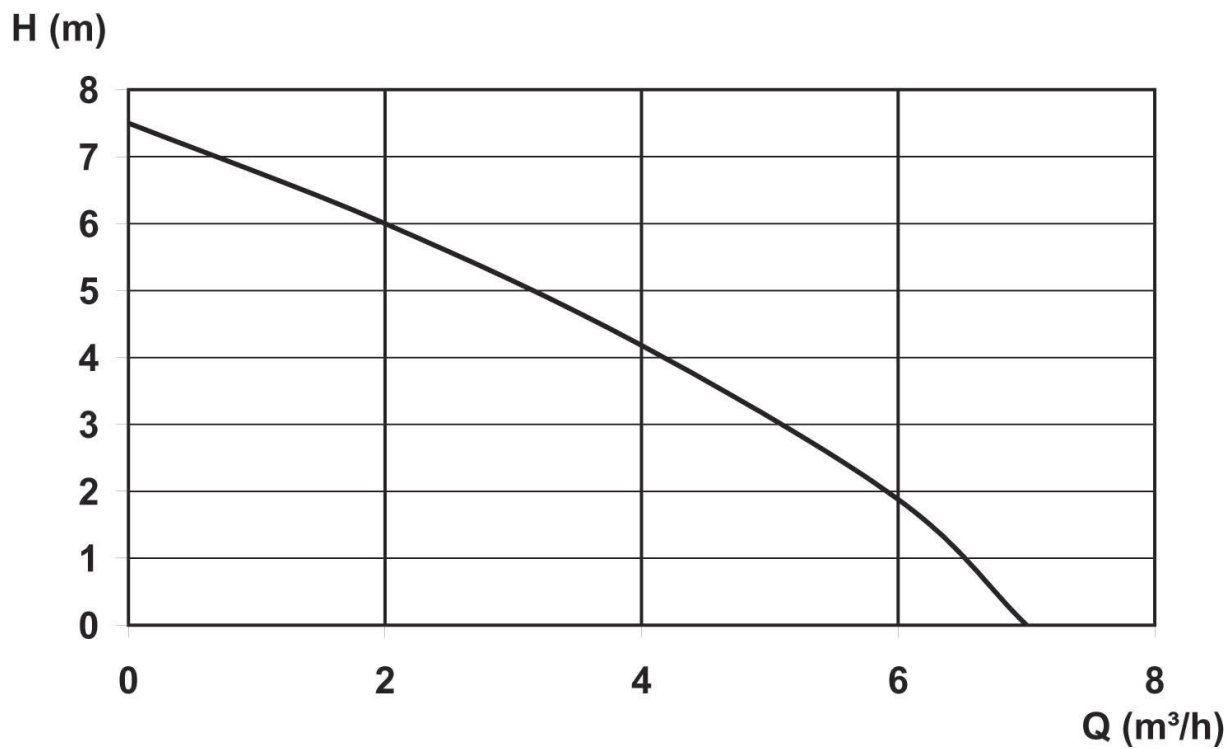
Pour toutes les pompes de la série EVENES, nous assumons une garantie de 24 mois à compter de la date d'achat. Votre facture est considérée comme preuve. Pendant cette période de garantie, nous réparerons ou remplacerons gratuitement, à notre choix, la pompe et éliminerons tous les défauts attribuables à des défauts de matériel ou de fabrication.

La garantie ne couvre pas les dommages causés par une mauvaise utilisation ou l'usure (roue et garniture mécanique). En outre, le droit à la garantie devient caduc si des travaux (autres que ceux mentionnés au point 5) sont effectués sur la Pompe. Nous déclinons toute responsabilité pour les dommages consécutifs à une défaillance de la pompe.

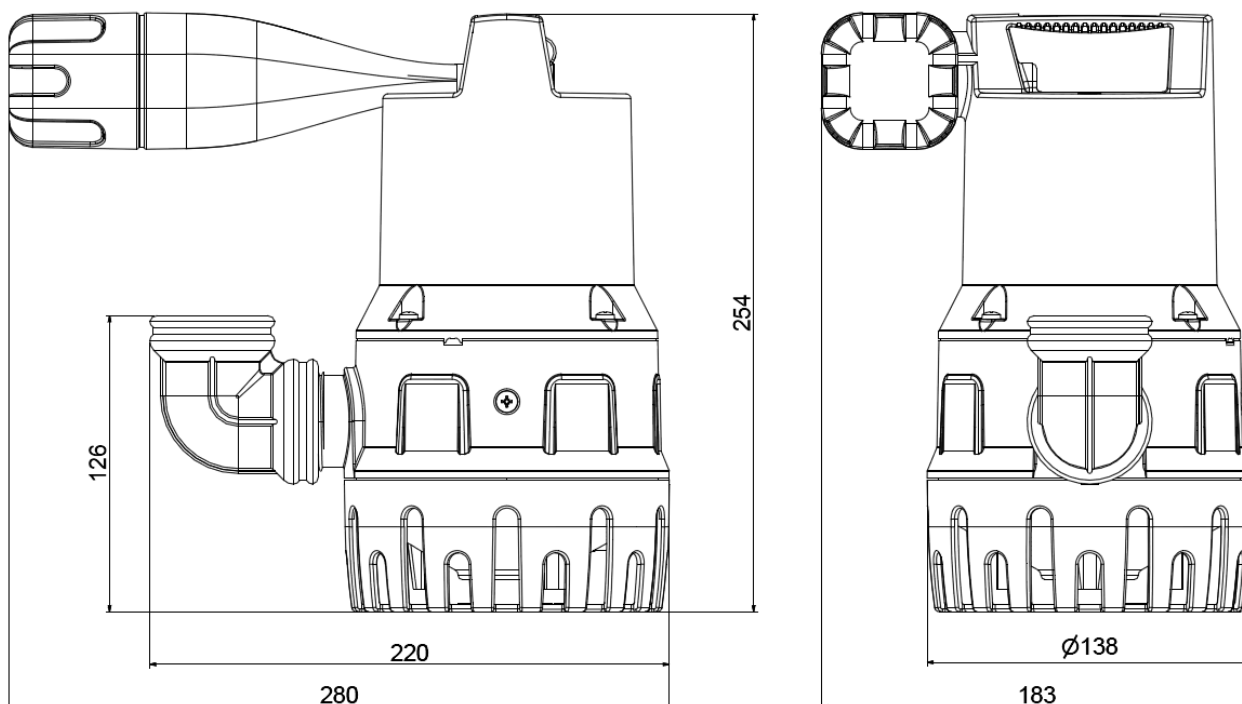
8. Modifications techniques

Nous nous réservons le droit d'apporter des modifications techniques dans le but de poursuivre le développement

9. Courbes caractéristiques

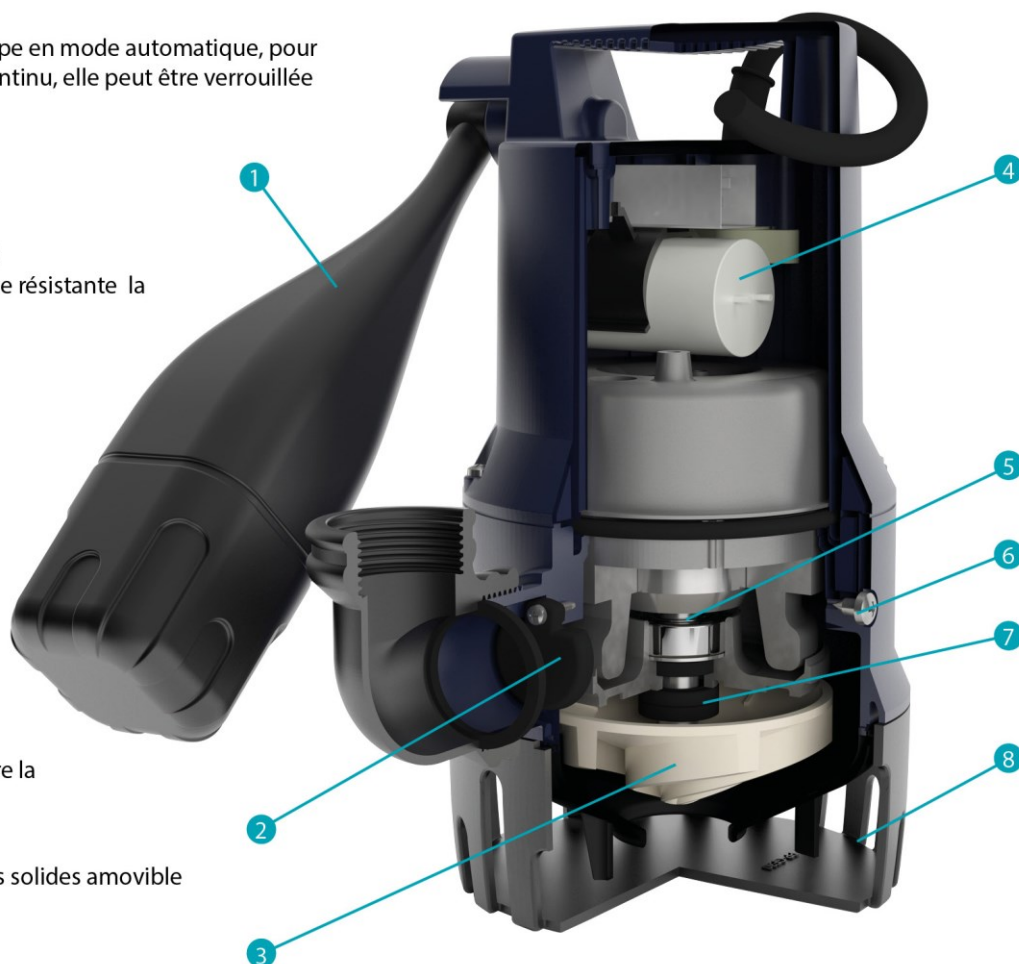


10.1 Dessin côté



11. Plan en coupe

- ① **levier flottant**
Commande de la pompe en mode automatique, pour un fonctionnement continu, elle peut être verrouillée
- ② **Clapet anti-retour**
intègre
- ③ **Roue d'entraînement**
en matière synthétique résistante la corrosion
- ④ **Condensateur**
- ⑤ **Arbre moteur**
de acier inoxydable
- ⑥ **Vis de purge**
de acier inoxydable
- ⑦ **Joint d'étanchéité d'arbre triple**
haute protection contre la pénétration de l'eau
- ⑧ **Tamis d'aspiration**
protégé contre les gros solides amovible pour aspiration plate



Pour les pays de l'UE uniquement

Ne jetez pas les outils électriques dans les ordures ménagères !

Conformément à la directive européenne 2002/96/CE relative aux déchets d'équipements électriques et électroniques et à sa transposition en droit national, les outils électriques usagés doivent être collectés séparément et recyclés d'une manière écologiquement rationnelle.