

Datenblatt | Artikelnummer: 243-211 | Großhandelsnr: 157890614  
4-Leiter-Buchsenklemme; für Einzellötstifte; für KNX; Ø 0,8 mm; Rastermaß  
5,75 mm; 2-polig; dunkelgrau/rot



[www.wago.com/243-211](http://www.wago.com/243-211)

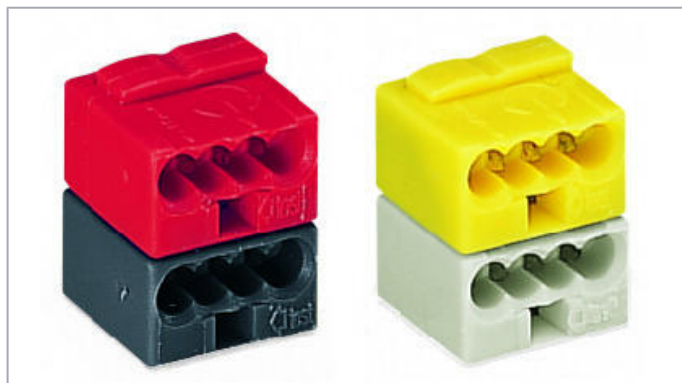
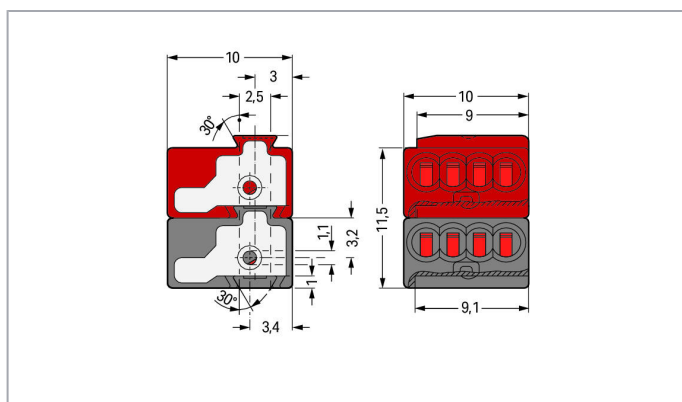
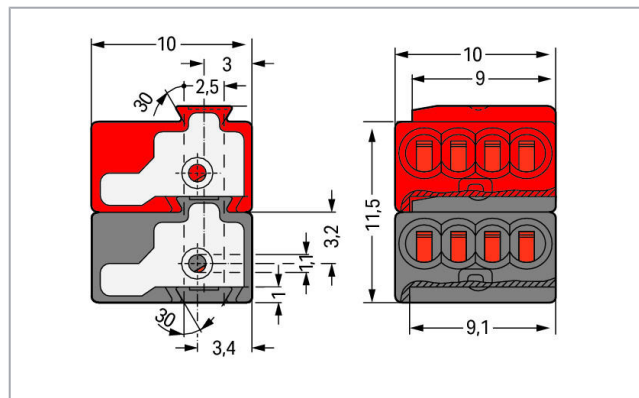


 Bild weicht vom Artikel ab.

RoHS  Compliant 



## Artikelbeschreibung

- Kompakte 4-Leiter-KNX/EIB-Steckverbinder mit PUSH WIRE®-Anschluss
- Eindrängige Leiter direkt steckbar
- 4-Leiter-Anschluss – keine Unterbrechung der KNX/EIB-Bus-Verbindung bei Gerätetausch

Änderungen vorbehalten. Bitte beachten Sie auch die weitere Produktdokumentation!

WAGO Kontakttechnik GmbH & Co. KG  
Hansastr. 27  
32423 Minden  
Telefon: +49571 887-0 | Fax: +49571 887-169  
E-Mail: [info.de@wago.com](mailto:info.de@wago.com) | Web: [www.wago.com](http://www.wago.com)

Haben Sie Fragen zu unseren Produkten?  
Wir stehen Ihnen telefonisch unter +49 (571) 887-44222 gern zur  
Verfügung.



## Daten

### Elektrische Daten

#### Bemessungsdaten gemäß IEC/EN 60664-1

Bemessungsdaten gemäß	IEC/EN 60664-1
Bemessungsspannung (III / 3)	250 V
Bemessungsstoßspannung (III / 3)	4 kV
Bemessungsspannung (III / 2)	100 V
Bemessungsstoßspannung (III / 2)	4 kV
Bemessungsspannung (II / 2)	630 V
Bemessungsstoßspannung (II / 2)	4 kV
Bemessungsstrom	6 A
Legende Bemessungsdaten	(III / 2) $\triangleq$ Überspannungskategorie III / Verschmutzungsgrad 2

#### Bemessungsdaten gemäß UL

Approbationsdaten gemäß	UL 1059
-------------------------	---------

#### Bemessungsdaten gemäß CSA

Approbationsdaten gemäß	CSA
-------------------------	-----

### Anschlussdaten

Anschlusstechnik	PUSH WIRE®
Leiterdurchmesser	0,6 ... 0,8 mm
Leiterdurchmesser Hinweis	Bei Verwendung unterschiedlicher Leiterdurchmesser
Abisolierlänge	5 ... 6 mm / 0.2 ... 0.24 inch
Polzahl	2
Leiterdurchmesser 2	1 mm
Leiterdurchmesser Hinweis 2	Bei Verwendung identischer Leiterdurchmesser
Gesamte Anzahl der Klemmstellen	8
Gesamte Anzahl der Potentiale	2
Anzahl Anschlusstypen	1
Anzahl der Ebenen	1

### Geometrische Daten

Breite	10 mm / 0.394 inch
Höhe	11,5 mm / 0.453 inch

Änderungen vorbehalten. Bitte beachten Sie auch die weitere Produktdokumentation!

WAGO Kontakttechnik GmbH & Co. KG  
Hansastr. 27  
32423 Minden  
Telefon: +49571 887-0 | Fax: +49571 887-169  
E-Mail: [info.de@wago.com](mailto:info.de@wago.com) | Web: [www.wago.com](http://www.wago.com)

Haben Sie Fragen zu unseren Produkten?  
Wir stehen Ihnen telefonisch unter +49 (571) 887-44222 gern zur Verfügung.



Tiefe	10 mm / 0.394 inch
-------	--------------------

### Steckverbindung

Kontaktausführung im Steckverbinderbereich	Federleiste/Buchse
Steckverbinder Anschlusstyp	für Leiter

### Werkstoffdaten

Farbe	dunkelgrau/rot
Isolierstoffgruppe	I
Isolierwerkstoff	Polyamid (PA66)
Brennbarkeitsklasse gemäß UL 94	V0
Klemmfederwerkstoff	Chrom-Nickel-Federstahl (CrNi)
Kontaktwerkstoff	Elektrolytkupfer (E <sub>Cu</sub> )
Kontaktoberfläche	verzinkt
Brandlast	0,024 MJ
Gewicht	1,6 g

### Umgebungsbedingungen

Grenztemperaturbereich	-60 ... +105 °C
------------------------	-----------------

### Kaufmännische Daten

eCl@ss 10.0	27-14-11-04
eCl@ss 9.0	27-14-11-04
ETIM 7.0	EC000446
ETIM 6.0	EC000446
Verpackungsart	Karton
Ursprungsland	DE
GTIN	4044918442831
Zolltarifnummer	85369010000

Änderungen vorbehalten. Bitte beachten Sie auch die weitere Produktdokumentation!

WAGO Kontakttechnik GmbH & Co. KG  
 Hansastr. 27  
 32423 Minden  
 Telefon: +49571 887-0 | Fax: +49571 887-169  
 E-Mail: [info.de@wago.com](mailto:info.de@wago.com) | Web: [www.wago.com](http://www.wago.com)

Haben Sie Fragen zu unseren Produkten?  
 Wir stehen Ihnen telefonisch unter +49 (571) 887-44222 gern zur Verfügung.