

Heidelberg Wallbox Home Eco  
**Montageanleitung**

00.999.3015/01

**HEIDELBERG**



## A Montageanleitung

<b>Montageanleitung</b> .....	<b>A.1.1</b>
<b>1 Montageanleitung</b> .....	<b>A.1.1</b>
1.1 Sicherheit .....	A.1.1
1.2 Voraussetzungen .....	A.1.1
1.3 Lieferumfang/Beipackzubehör .....	A.1.1
1.4 Technische Daten .....	A.1.2
1.5 Montage an Wand .....	A.1.2
1.6 Montage an Stele .....	A.1.5
1.7 Elektrischer Anschluss .....	A.1.5
1.8 Erstinbetriebnahme .....	A.1.8
1.9 Kontaktadresse/Ansprechpartner .....	A.1.8
1.10 Umwelt .....	A.1.9



## 1 Montageanleitung

### 1.1 Sicherheit

Lesen Sie vor Montage und Inbetriebnahme der Wallbox die beigelegten Sicherheitshinweise sorgfältig durch.

### 1.2 Voraussetzungen

- Die Wallbox darf nur in vertikal montierter Form betrieben werden.
- Die Wallbox sollte nach Möglichkeit vor direktem Regen geschützt montiert werden, um z. B. Vereisung, Beschädigungen durch Hagel oder dergleichen zu vermeiden. Setzen Sie die Wallbox nicht direkter Sonneneinstrahlung aus, da sie dadurch überhitzen kann.
- Die einzelnen Phasen der Versorgungsspannung müssen jeweils mit Fehlerstromschutzeinrichtungen und Leitungsschutzschaltern abgesichert sein.
- Es dürfen keine Einzeladern zur Spannungsversorgung verwendet werden.
- Der Manteldurchmesser der Versorgungsleitung muss zwischen 9 mm und 17 mm betragen.
- Der Ladestrom der Wallbox muss entsprechend der gebäudeseitigen Leitungsabsicherung eingestellt werden. (Vorgehensweise ist im Kapitel "Elektrischer Anschluss" dokumentiert.)

### 1.3 Lieferumfang/Beipackzubehör

- Anschraubplatte mit Elektronikgehäuse,
- Wallbox-Gehäusedeckel,
- 4x Linsenschraube M4x10 (Befestigungsschrauben für Wallbox-Gehäusedeckel),
- Kabelverschraubung ESKV25 (Kabeleinführung Spannungsversorgung),
- Dichtring EADR25, für Kabelverschraubung ESKV25,
- Gerätedokumentation (Sicherheitshinweise, Montageanleitung, Bedienungsanleitung).

**1.4 Technische Daten**

<b>Benennung</b>	<b>Technische Angaben</b>
Vorschriften	IEC 61851-1
Ladeleistung Mode 3	bis 11 kW
Nennspannung	230 V / 400 V / 1/3 AC
Nennstrom	bis 16 A einstellbar von 6 A bis 16 A in 2 A-Schritten
Nennfrequenz	50 Hz
Anschlusstechnik	Federklemmtechnik
Ladeanschluss/-kupplung	Typ 2
Länge Ladekabel	3,5 m, 5 m oder 7,5 m
Bedienung/Statusinformation	Drucktaster mit LED
Schutzart	IP54
Fehlerstromerkennung	AC 30 mA, DC 6 mA
Belüftung	Es wird keine Belüftung benötigt
Umgebungstemperatur	-25 C bis +40 C
Schutzklasse	I
Überspannungskategorie	III
Gewicht	ca. 8 kg

Tab. 1

**1.5 Montage an Wand****Hinweis**

Der folgende Bohrplan ist nicht im Maßstab 1:1. Er darf nicht als Bohrschablone genutzt werden.

Bitte entnehmen Sie dem Bohrplan nur die angegebenen Maße.

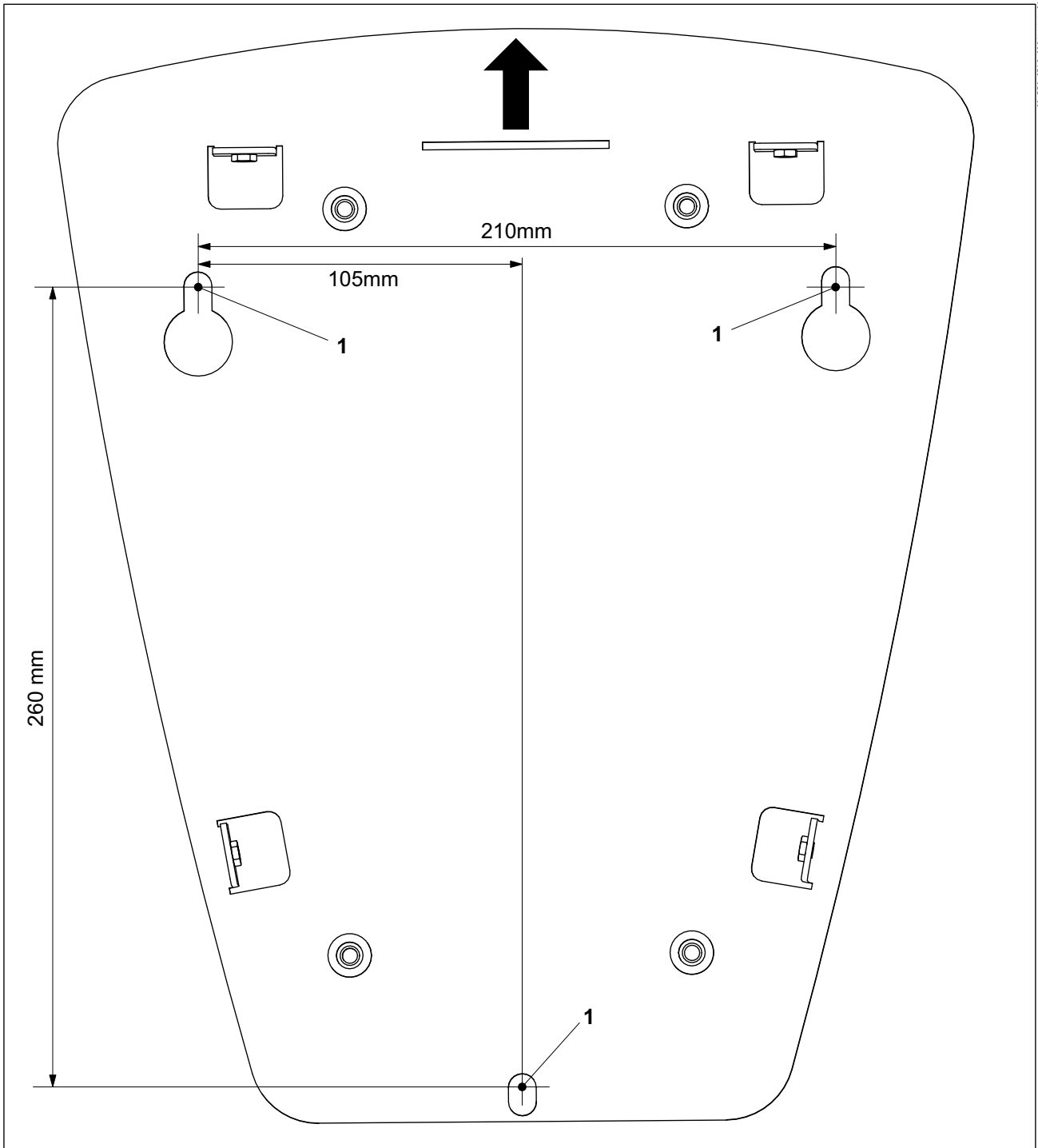


Abb. 1 Bohrplan der Heidelberg Wallbox Home Eco

**Voraussetzungen**

Empfohlene Anbauhöhe vom Boden aus gemessen 1,00 m -1,10 m bis untere Bohrung.

Die Wallbox muss nach Montage mit mindestens 16 kg belastbar sein.

**Montageschritte**

1. Die drei Befestigungsbohrungen (Abb. 1/1) laut Bohrplan anzeichnen.
2. Die Befestigungsbohrungen entsprechend dem Montageuntergrund (z. B. Dübel für Mauerwerk) durchführen. Der Schraubendurchmesser darf max. 8 mm betragen.
3. Die zwei oberen Befestigungsschrauben einschrauben.

► **Hinweis**

Die Befestigungsschrauben sind aufgrund möglicher verschiedener Montageuntergründe nicht Bestandteil der Lieferung.

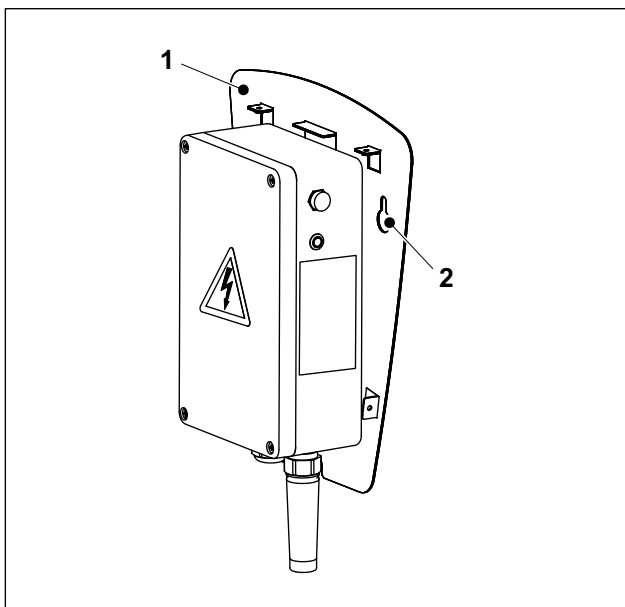


Abb. 2 Heidelberg Wallbox Home Eco, Anschraubplatte

4. Anschraubplatte (Abb. 2/1) der Wallbox in die zwei Befestigungsschrauben einhängen (Langlöcher Abb. 2/2).
5. Die dritte Befestigungsschraube in die untere Bohrung einschrauben.
6. Die drei Befestigungsschrauben festziehen (ca. 12 Nm).



### 1.6 Montage an Stele

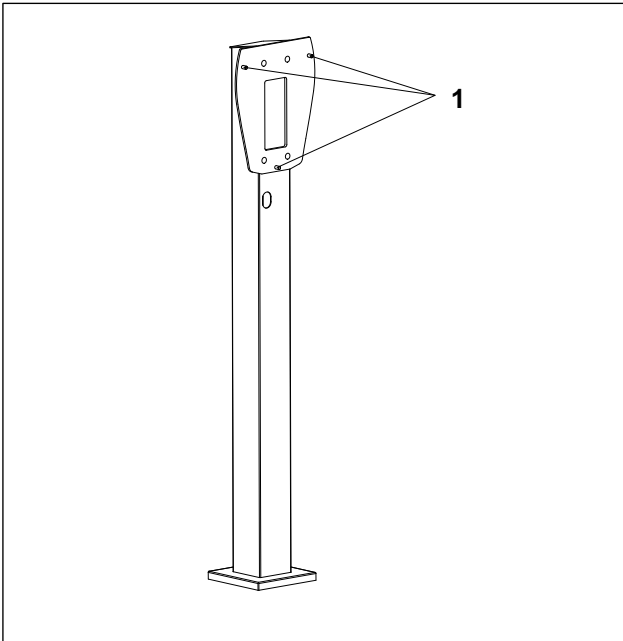


Abb. 3 Stele mit drei Anschraubpunkten

1. Anschraubplatte der Wallbox (Abb. 2/1) in die drei Stehbolzen der Stele (Abb. 3/1) einhängen.
2. Die drei Muttern (Beipack Stele) auf die Stehbolzen (Abb. 3/1) aufschrauben und festziehen (ca. 12 Nm).

### 1.7 Elektrischer Anschluss

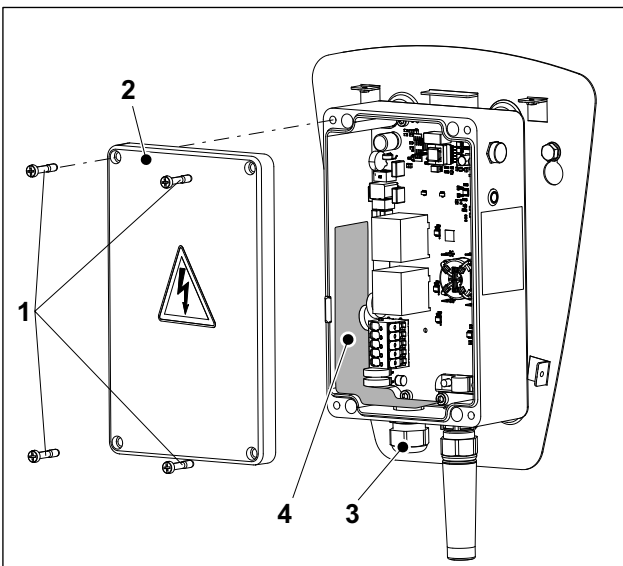


Abb. 4 Heidelberg Wallbox Home Eco, geöffnetes Elektronikgehäuse

#### Voraussetzungen

Die Wallbox kann einphasig 1 AC 230 V oder dreiphasig 3 AC 400 V angeschlossen werden.

1. Die vier Schrauben (Abb. 4/1) lösen und den Deckel des Elektronikgehäuses (Abb. 4/2) abnehmen.
2. Die Kabelverschraubung ESKV25 (Beipackzubehör) mit dem dazugehörigen Dichtring EADR25 (Beipackzubehör) in das Elektronikgehäuse einschrauben (Abb. 4/3) und festziehen (ca. 8 Nm).
3. Die elektrische Zuleitung maximal 13 cm abmanteln.
4. Die Einzeladern ca. 11 ... 13 mm abisolieren.
5. Die Hinweise auf dem Aufkleber (Abb. 4/4) beachten und danach den Aufkleber an der Kabelführung durchstoßen.
6. Die Anschlussleitung in die Kabelverschraubung einführen.
7. Die Hutmutter der Kabelverschraubung festziehen (ca. 4 Nm).

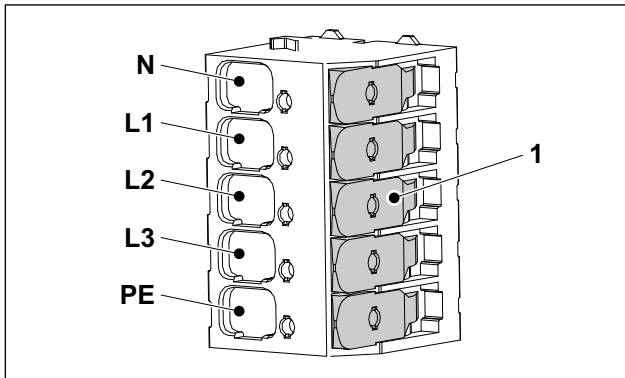


Abb. 5 Anschlussklemmen der Spannungsversorgung



**Vorsicht - Klemmenreihenfolge beachten.**

Achten Sie beim Anklempfen der Anschlussleitung auf die Reihenfolge der Klemmen. PE, L3, L2, L1, N.

Ein Verpolen der elektrischen Anschlussleitungen zerstört die Elektronik der Wallbox!

8. Die Einzeladern der Zuleitung laut Kennzeichnung (Abb. 5) anschließen. Bei einphasiger Versorgungsspannung muss die Phase an L1 angeschlossen werden. Die Klemmen L2 und L3 werden bei einphasigem Anschluss nicht genutzt.



**Hinweis**

Es handelt sich um eine werkzeuglose Klemmleiste. Das Wegklappen des jeweiligen Betätigungshebels (Abb. 5/1) öffnet die Anschlussklemme und die jeweilige Einzelader kann eingesteckt werden. Das Zurückklappen des jeweiligen Betätigungshebels arretiert die zugehörige Einzelader. Es muss vermieden werden, mehrere Betätigungshebel gleichzeitig zu betätigen.

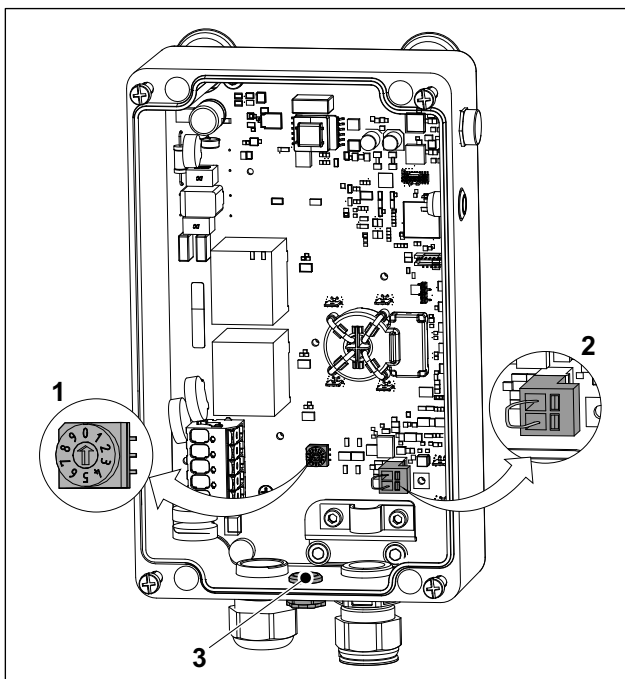


Abb. 6 Geöffnetes Elektronikgehäuse

**Einstellen des Ladestroms**

Der Ladestrom der Wallbox muss entsprechend der gebäudeseitigen Leitungsabsicherung eingestellt werden. Der Ladestrom darf keinesfalls höher eingestellt sein, als die Leitungsabsicherung selbst ist.

Mithilfe des Drehschalters (Abb. 6/1) erfolgt die Einstellung des Ladestroms von 6 bis 16 A.

0	6 A (Voreinstellung, Auslieferungszustand)
1	8 A
2	10 A
3	12 A
4	14 A
5 ... 9	16 A

**Externe Freigabe/Sperrung der Wallbox**

Die Wallbox kann optional über externe Schaltelemente (z. B. Schüsselschalter) gesperrt oder freigegeben werden. Dazu muss im Elektronikgehäuse der Stecker (Abb. 6/2) abgezogen und die daran befindliche Drahtbrücke entfernt werden. An die frei werdenen Kontakte des Steckers muss dann eine zweipolige Leitung angeschlossen werden, die durch die Ka-

beinführung (Abb. 6/3) zum entsprechenden Schaltelement geführt wird.

Die Kontakte des Schaltelements müssen so ausgelegt sein, dass sie potenzialfrei Ströme von ca. 30 mA/ 12 V schalten können.

9. Den Deckel des Elektronikgehäuses (Abb. 4/2) aufsetzen und die vier Schrauben festziehen (2,5 Nm).

10. Die Abdeckhaube aufsetzen und mit den vier Schrauben M4x10 (Abb. 7/1) festziehen (1,8 Nm). Die vier Schrauben sind Beipackzubehör.

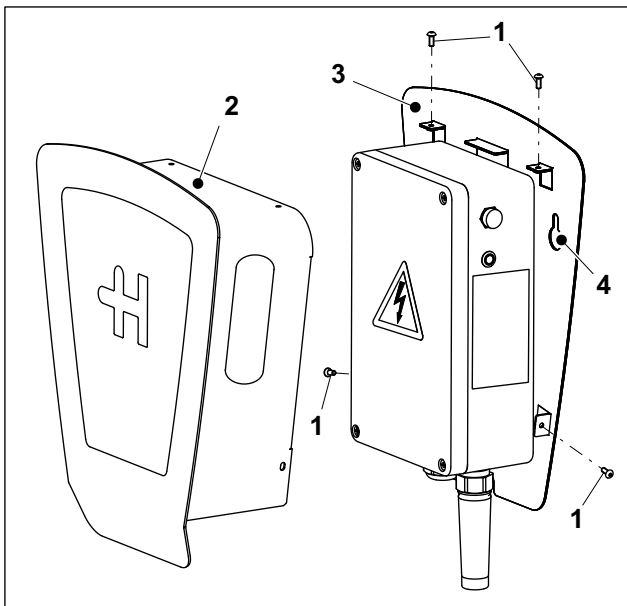


Abb. 7 Heidelberg Wallbox Home Eco mit Abdeckhaube

## 1.8 Erstinbetriebnahme

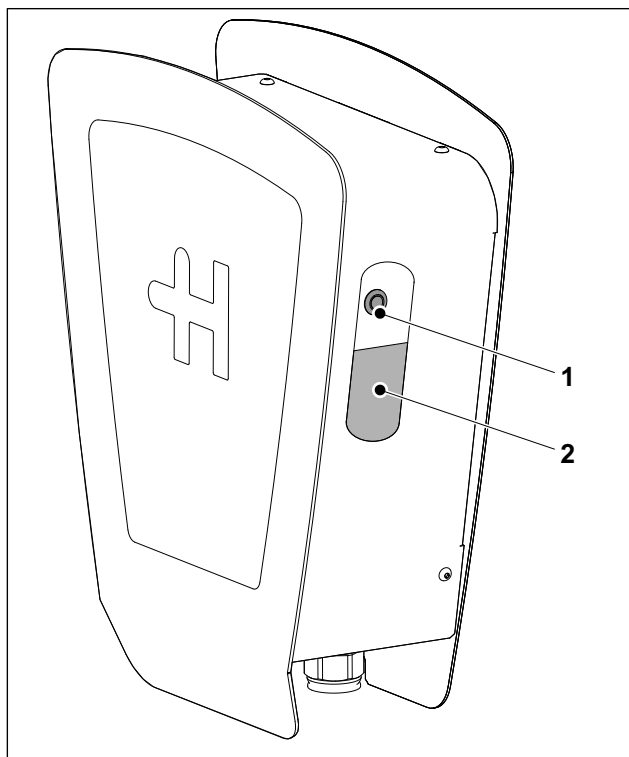


Abb. 8 Heidelberg Wallbox Home Eco

### 1 Taster/LED Kombination

### 2 Typenschild

1. Stromversorgung für die Wallbox herstellen.

Nachdem die Wallbox am Stromnetz angeschlossen ist, leuchtet die LED (Abb. 8/1) grün.

Nach ca. 12 min in betriebsbereitem Zustand, ohne angeschlossenes Fahrzeug, geht die Wallbox in den Standby-Zustand und die LED erlischt.

#### Weckmöglichkeit 1:

- Wenn im Standby-Zustand das Ladekabel an das Fahrzeug angesteckt wird, wechselt die Wallbox automatisch in den betriebsbereiten Zustand. Die LED leuchtet grün.

#### Weckmöglichkeit 2:

- Durch Drücken der Taste (ohne angeschlossenes Fahrzeug) wechselt die Wallbox aus dem Standby-Zustand in den betriebsbereiten Zustand. Die LED leuchtet grün und das Ladekabel kann an das Fahrzeug angesteckt werden.

Sobald das Fahrzeug den Ladevorgang anfordert, gibt die Wallbox den Ladevorgang frei und die LED (Abb. 8/1) blinkt grün.

#### ► Hinweis

Falls eine externe Sperreinrichtung eingesetzt ist, wird beim Anschließen des Fahrzeugs geprüft, ob eine externe Sperrung (z. B. durch Schlüsselschalter oder Ähnliches) vorliegt. Solange eine externe Freigabe noch nicht erteilt ist, leuchtet die LED gelb und es wird nicht geladen. Nachdem die externe Freigabe erfolgt ist, leuchtet die LED grün.

#### ► Hinweis

Die Vorgehensweise bei einer anliegenden Störung (LED leuchtet/blinkt gelb oder rot) ist in der Bedienungsanleitung der Wallbox beschrieben.

## 1.9 Kontaktadresse/Ansprechpartner

Hotline: +49 6222 82-2266

E-Mail: [Wallbox@heidelberg.com](mailto:Wallbox@heidelberg.com)

Kontaktsprache: Deutsch und Englisch.

Website: <https://wallbox.heidelberg.com/>

## 1.10 Umwelt

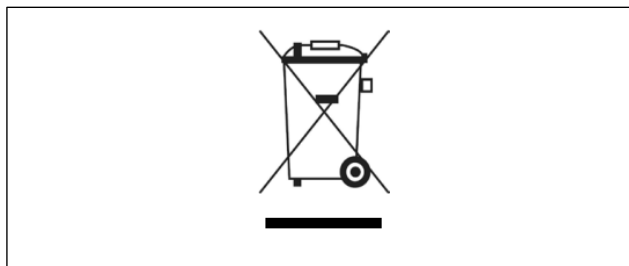


Abb. 9

Dieses Gerät dient zur Ladung elektrisch betriebener Fahrzeuge und unterliegt entsprechend der EU-Richtlinie 2012/19/EU über Elektro- und Elektronik-Altgeräte (WEEE).

Die Entsorgung muss nach den nationalen und regionalen Bestimmungen für Elektro- und Elektronikgeräte erfolgen.

Altgeräte und Batterien dürfen nicht über den Hausmüll oder Sperrmüll entsorgt werden. Bevor das Gerät entsorgt wird, sollte es funktionsunfähig gemacht werden.

Entsorgen Sie das Verpackungsmaterial über die in Ihrer Region üblichen Sammelbehälter für Pappe, Papier und Kunststoffe.

