

**MANUALE D'INSTALLAZIONE USO E MANUTENZIONE
MANUEL D'INSTALLATION, UTILISATION ET D'ENTRETIEN
INSTALLATION, USE AND MAINTENANCE MANUAL
INSTALLATIONS, BETRIEBS- UND INSTANDHALTUNGSANLEITUNG
MANUAL DE INSTALACIÓN USO Y MANTENIMIENTO
MANUAL DE INSTALACIÓN USO Y MANTENIMIENTO**

eCool ED



IT - RADIATORI SCALDA-SALVIETTE ELETTRICI A FLUIDO TERMOVETTORE
FR - RADIATEURS SÈCHE-SERVIETTES ÉLECTRIQUES À FLUIDE CALOPORTEUR
EN - THERMAL VECTOR FLUID-FILLED ELECTRICAL TOWEL RAIL RADIATORS
DE - ELEKTRISCHE HANDTUCHWÄRMER MIT WÄRMETRAGENDER FLÜSSIGKEIT
ES - RADIADORES TOALLEROS ELÉCTRICOS DE FLUIDO PORTADOR DE CALOR
PT - RADIADORES TOALHEIROS ELÉTRICOS DE FLUIDO TERMOVETOR


MULTI

fondital



IT	Pag. 2
FR	Pag. 16
EN	Pag. 30
DE	Pag. 44
ES	Pag. 58
PT	Pag. 72

Gentile Cliente,

 ringraziandola per la preferenza da Lei espressa e prima di installare e/o utilizzare il prodotto La invitiamo a leggere con attenzione questo manuale riguardante il corretto modo d'installazione, impiego e manutenzione dell'apparecchio.

Le ricordiamo inoltre che il presente libretto deve accompagnare il radiatore nel caso di un suo trasferimento ad altra destinazione di installazione.

LA CONFEZIONE COMPRENDE:

Radiatore scalda-salviette in alluminio completo di termostato a regolazione elettronica, kit composto da tre mensole e relativi tasselli di fissaggio, libretto istruzioni.

INDICE

1. AVVERTENZE	Pag. 3
2. COLLEGAMENTI ELETTRICI	Pag. 4
2.1 Particolari d'installazione riguardanti la sala da bagno	Pag. 4
3. INSTALLAZIONE DELL'APPARECCHIO	Pag. 5
3.1 Fissaggio a muro del radiatore	Pag. 5
4. REGOLAZIONE E PROGRAMMAZIONE	Pag. 8
4.1 Pannello di controllo	Pag. 8
4.2 Funzioni utente	Pag. 9
4.2.1 Descrizione delle funzioni	Pag. 10
4.3 Uso del radiatore	Pag. 12
4.3.1 Impostazione del giorno corrente e dell'orario	Pag. 12
4.3.2 Programmazione	Pag. 12
4.4 Comando remoto (accessorio opzionale)	Pag. 13
5. PULIZIA DEL RADIATORE	Pag. 13
6. GUASTI	Pag. 13
7. GARANZIA	Pag. 13
8. AMBIENTE	Pag. 14
9. CARATTERISTICHE DELL'APPARECCHIO	Pag. 14
10. DICHIARAZIONE DI CONFORMITA'	Pag. 15

1. AVVERTENZE

Il radiatore **non** deve in nessun caso:

- essere a diretto contatto o a distanza ravvicinata con tende, mobili, ecc.



Il radiatore non deve in nessun caso essere installato:

- in nicchia
- a meno di 10 cm dagli angoli delle stanza
- al di sotto di una presa di corrente
- sopra un ripiano.

Il radiatore deve essere fissato al muro tramite le staffe di sostegno fornite a corredo. Tutti gli interventi sull'apparecchio devono essere eseguiti da un professionista abilitato. Le riparazioni che necessitano dell'apertura del serbatoio del liquido devono essere effettuate dal fabbricante, dai suoi rappresentanti o dal servizio di assistenza clienti.



ATTENZIONE: alcune parti di questo prodotto possono diventare molto calde e scottare.

Fare particolare attenzione in caso di presenza di bambini e di persone disabili.

I bambini di età inferiore ai 3 anni devono essere tenuti lontani dall'apparecchio a meno di essere sorvegliati.



I bambini di età compresa tra 3 e 8 anni possono solo accendere o spegnere il radiatore, purché esso sia posizionato ed installato nel modo corretto e siano stati istruiti riguardo l'uso sicuro dell'apparecchio e abbiano capito i possibili rischi correlati.

I bambini tra 3 e 8 anni non possono collegare l'apparecchio alla presa di alimentazione elettrica, non possono regolare o pulire l'apparecchio, e non possono fare alcun tipo di manutenzione.

L'apparecchio può essere utilizzato da bambini di età non inferiore a 8 anni e da persone con ridotte capacità fisiche, sensoriali o mentali, o prive di esperienza o della necessaria conoscenza, purché sotto sorveglianza oppure dopo che le stesse abbiano ricevuto istruzioni relative all'uso sicuro dell'apparecchio e alla comprensione dei pericoli ad esso inerenti.



I bambini non devono giocare con l'apparecchio.

La pulizia e la manutenzione destinata ad essere effettuata dall'utilizzatore non deve essere effettuata da bambini senza sorveglianza.

2. COLLEGAMENTI ELETTRICI

 **IMPORTANTE**
Durante l'installazione, la manutenzione e la pulizia, l'apparecchio non deve essere alimentato elettricamente.

L'apparecchio deve essere alimentato esclusivamente con una tensione di 230 Vac.

E' obbligatorio installare un dispositivo d'interruzione multipolare. La distanza di separazione fra i contatti deve essere di almeno 3 mm.

E' obbligatorio che il circuito di alimentazione elettrica dell'apparecchio sia protetto da un **dispositivo di protezione differenziale ad alta** sensibilità.

Non introdurre e non cercare di penetrare con oggetti metallici l'involucro plastico dell'elettronica di regolazione.

Se il cavo di alimentazione è danneggiato deve essere sostituito solo da un elettricista qualificato.

2.1. PARTICOLARI D'INSTALLAZIONE RIGUARDANTI LA SALA DA BAGNO

L'installazione deve essere conforme alle norme e alle leggi in vigore nel paese di destinazione.

Il radiatore è in classe II e con protezione elettrica IP44. Nella sala da bagno può essere installato nelle zone 2 e 3 (vedi figura n°1) a condizione che il dispositivo di comando non possa essere toccato dalle persone che stanno utilizzando la doccia o la vasca da bagno.

Il radiatore è con isolamento elettrico in classe 2, non deve essere collegato al filo di terra.

 **Nella stanza da bagno proteggere la linea elettrica con un dispositivo differenziale ad alta sensibilità 30 mA**

Installare un dispositivo d'interruzione multipolare. La distanza di separazione fra i contatti deve essere di almeno 3 mm.

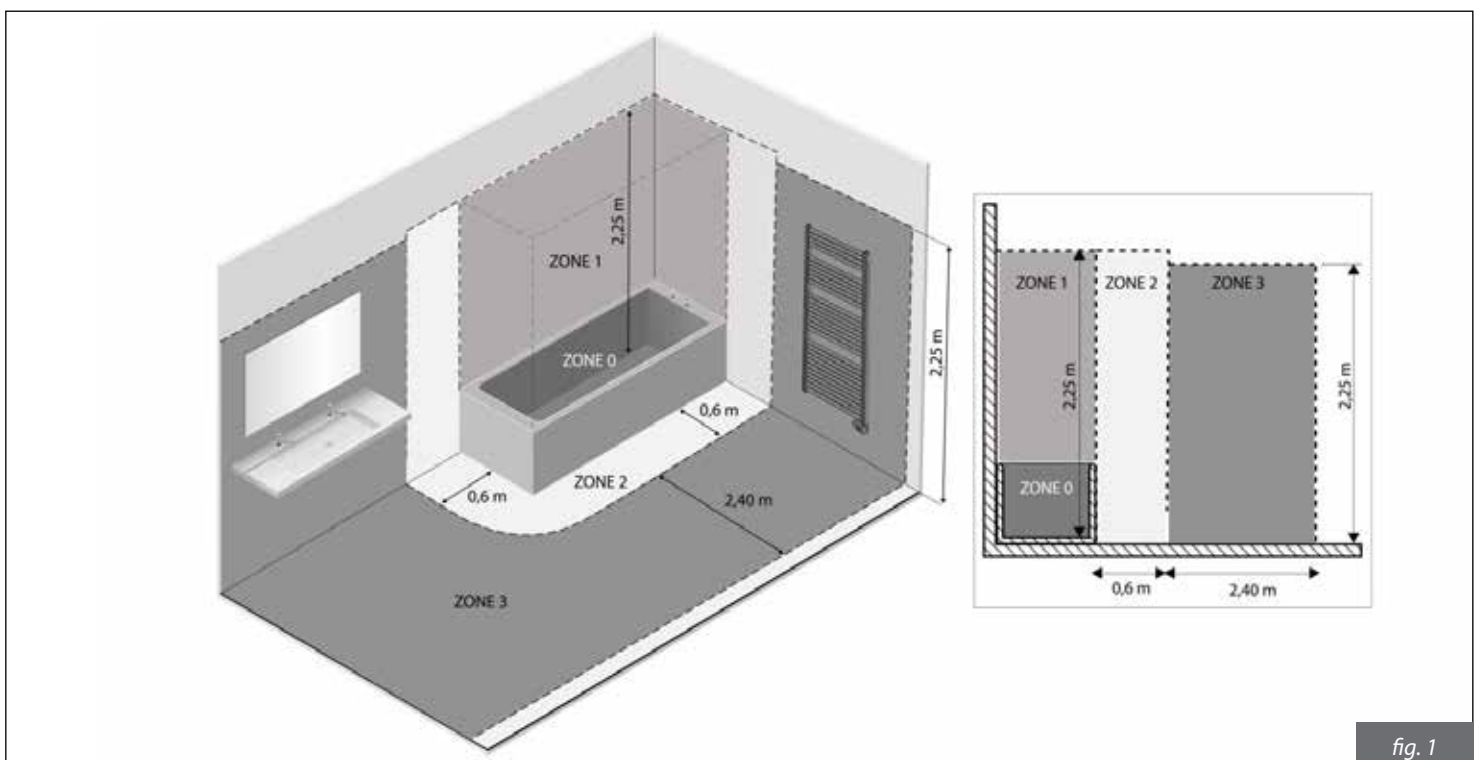


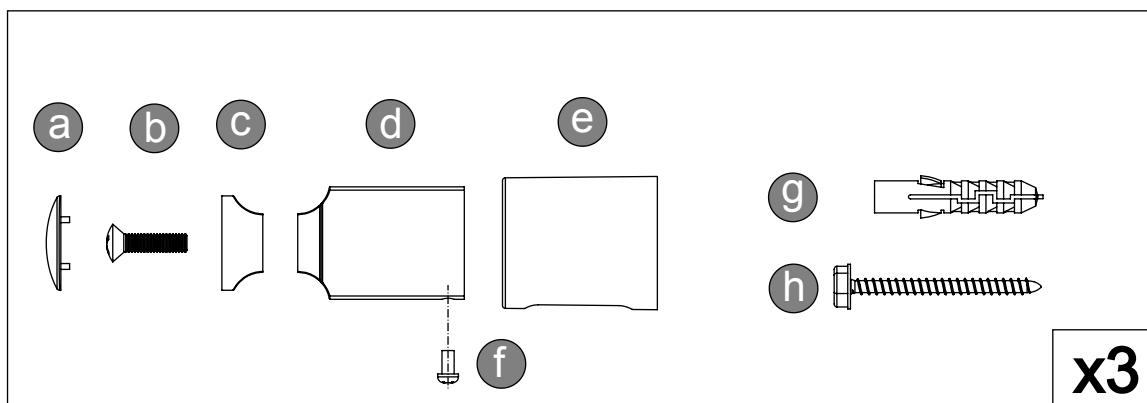
fig. 1

3. INSTALLAZIONE DELL'APPARECCHIO

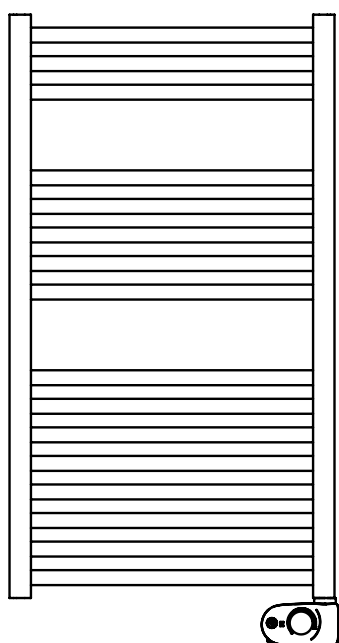
Il radiatore non deve essere installato in una nicchia o sotto una presa di corrente. Tende, mobili od altri oggetti che possono ostruire la corretta distribuzione del calore devono essere disposti ad una distanza minima di 50 cm dal frontale del radiatore.

3.1. FISSAGGIO A MURO DEL RADIATORE

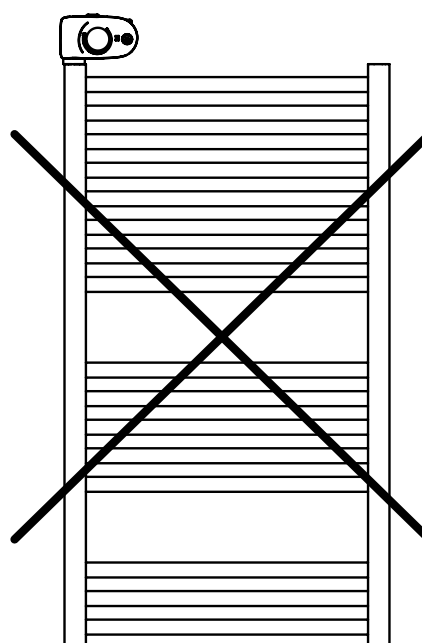
Il radiatore deve essere fissato a muro mediante le apposite staffe di fissaggio fornite a corredo con l'apparecchio. Il sistema di fissaggio è composto da:



Per l'installazione a muro attenersi alle indicazioni seguenti:

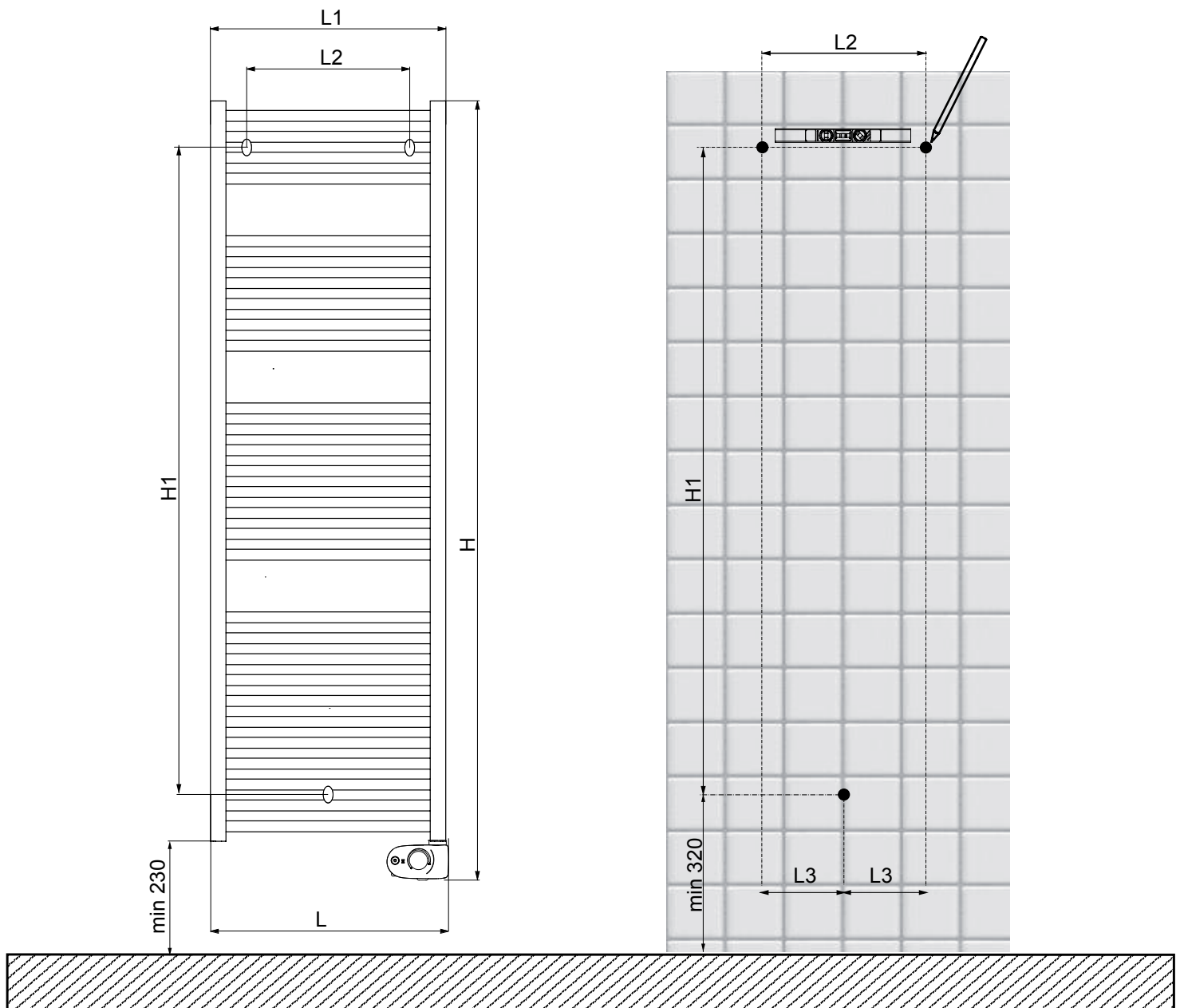
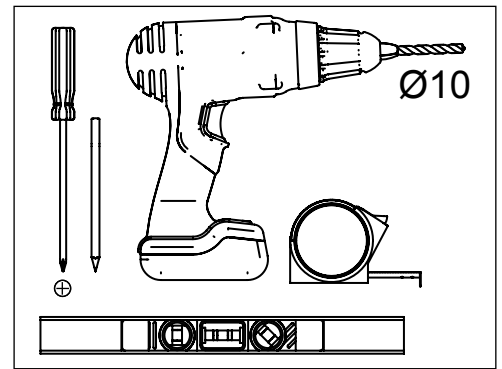


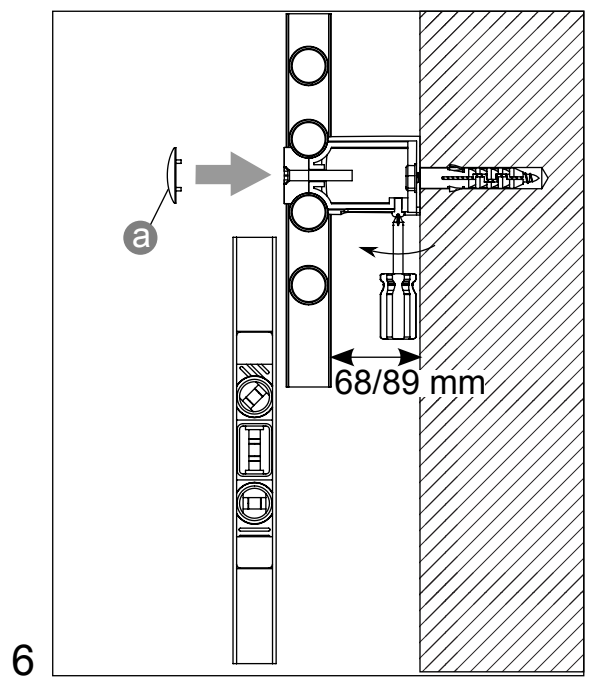
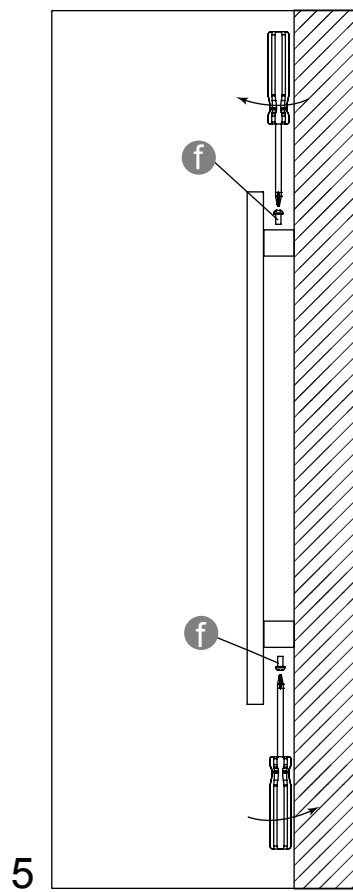
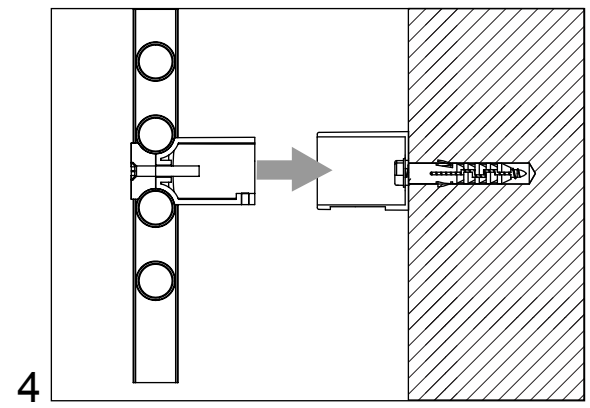
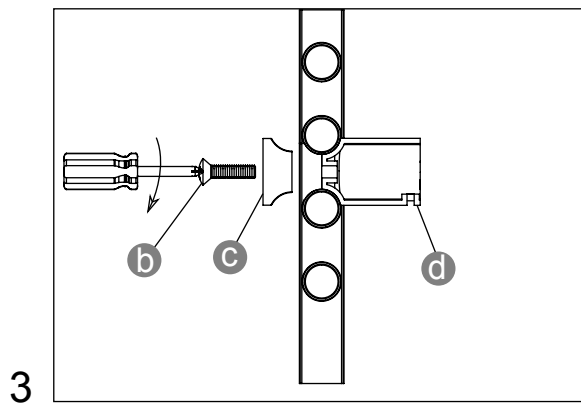
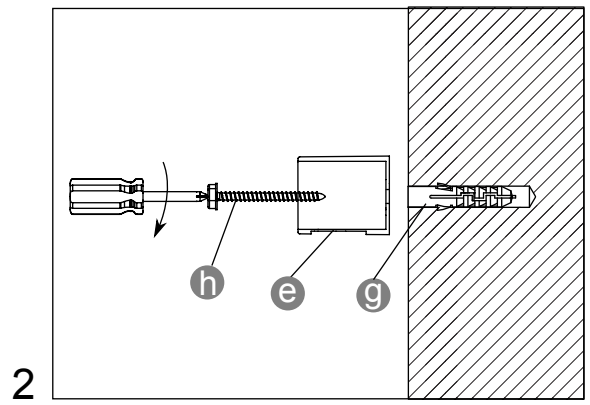
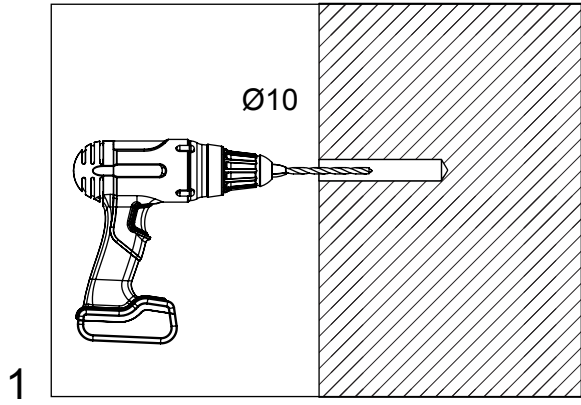
OK



NO

	Modello radiatore			
	300 W	500 W	700 W	1000 W
QUOTA L	484	534	534	634
QUOTA L1	478	528	528	628
QUOTA L2	318	368	368	468
QUOTA L3	159	184	184	234
QUOTA H	933	1143	1563	1815
QUOTA H1	672	882	1302	1554





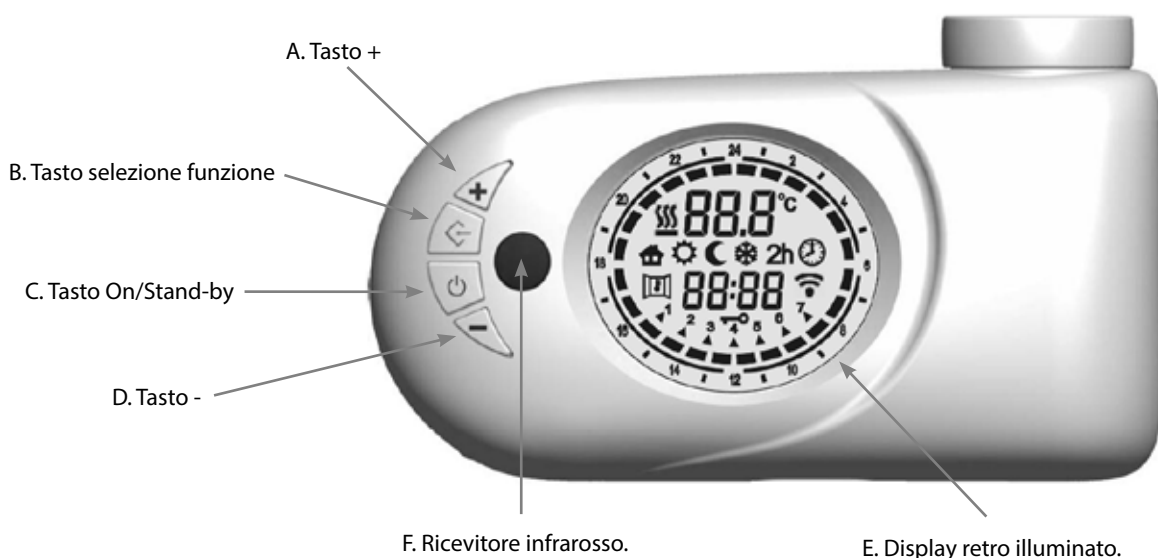
4. REGOLAZIONE E PROGRAMMAZIONE

4.1 PANNELLO DI CONTROLLO

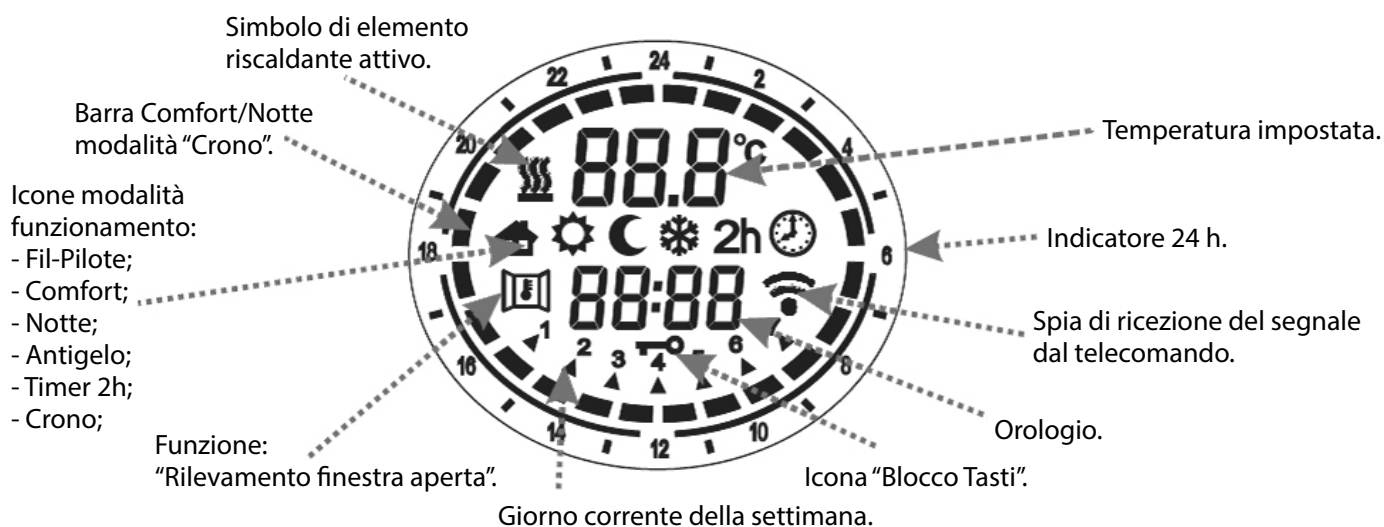
L'elettronica del radiatore è dotata di una sonda in grado di rilevare la temperatura ambiente sulla base della quale regolare le temperature come da richiesta utente.



L'elettronica ha un interruttore di on/stand-by, un tasto di selezione del modo funzionamento e due tasti di selezione + e -.



Sul display sono presenti le icone indicate di seguito, accese di volta in volta in funzione dello stato del radiatore:



L'elettronica è dotata anche di ricevitore per segnali infrarosso (F) e può essere anche gestita mediante telecomando che è acquistabile separatamente come accessorio.







4.2. FUNZIONI UTENTE

Questo radiatore è dotato di una serie di funzioni e modi di funzionamento che l'utente può selezionare attraverso il tasto funzione B.



Il radiatore è dotato delle seguenti funzioni utente:

- Comfort
- Eco (notturno)
- Boost
- Programmazione
- Antigelo
- Stand-by
- Filo Pilota (non attiva su questo modello).

Le icone corrispondenti a queste funzione e presenti sul display sono le seguenti:

					
Filo Pilota	Comfort	Eco (notturno)	Antigelo	Boost	Programmazione

Sono disponibili inoltre le funzioni speciali:

Funzione apertura finestra	
Funzione blocco tasti	

4.2.1. DESCRIZIONE DELLE FUNZIONI

Modalità Comfort:

E' la modalità di normale uso del radiatore per il mantenimento della temperatura ambiente al valore impostato.

1. Premere il tasto funzione fino a che sul display compare l'icona corrispondente.
2. Selezionare la temperatura desiderata con i pulsanti + e -

Nota: la temperatura di Comfort sarà sempre di 0,5 °C più elevata di quella notturna, non è possibile impostare una temperatura di Comfort uguale o inferiore a quella notturna.

Modalità Eco (notturno):

Selezionando questo modo di funzionamento l'apparecchio manterrà l'ambiente alla temperatura notturna impostata. L'impostazione della temperatura notturna desiderata avviene nel seguente modo:

1. Premere il tasto funzione fino a che sul display compare l'icona corrispondente.
2. Scegliere la temperatura di livello notturno mediante i tasti + e -.

Nota: la temperatura notturna sarà sempre di 0,5 °C più bassa di quella confort, non è possibile impostare una temperatura notturna uguale o superiore a quella di comfort.

Modalità Boost:

Il radiatore funziona alla massima potenza per 2 ore, indipendentemente dalla temperatura ambiente. terminate le due ore il radiatore torna nello stato di funzionamento precedentemente selezionato. Modalità utile per un rapido riscaldamento degli ambienti.

Per portarsi in questa modalità premere il tasto funzione fino a che sul display compare l'icona corrispondente "2h".

Modalità Programmazione:

In questa modalità il radiatore funziona portandosi automaticamente nella modalità Comfort o notturna seguendo le impostazioni di programmazione giornaliera/settimanale impostate dall'utente.

Per portarsi in questa modalità premere il tasto funzione fino a che sul display compare l'icona corrispondente.

Per la programmazione settimanale riferirsi all'apposita sezione del manuale.

Modalità antigelo:

Selezionando questa modalità la temperatura ambiente viene impostata a 7°C.

Premere il tasto funzione fino a che sul display compare l'icona corrispondente.

Modalità Stand-by:

Premere il tasto C per accendere l'apparecchio o attivare la modalità "Stand-by".

In modalità "Stand-by" il radiatore è spento in attesa di altri comandi.

NOTA: Quando il dispositivo entra in modalità "Stand-by", vengono emessi 2 suoni della durata di 0,5 secondi.

Quando il dispositivo viene acceso, emette un suono della durata di un secondo.

Quando il dispositivo è in stand-by sul display appare la scritta "Stb", l'ora corrente e il giorno della settimana.



Attenzione: in questa posizione il radiatore è comunque alimentato elettricamente.

Modalità Filo-Pilota (non attiva su questo modello).

E' la modalità nella quale il radiatore viene comandato da una centrale remota.

Funzione apertura finestra

Il radiatore è in grado di individuare se è stata aperta una finestra mediante la rilevazione di un rapido calo di temperatura ambiente (almeno 1,5 °C). Se ciò succede il radiatore si spegne per 30 minuti, al termine dei quali il radiatore riprenderà a funzionare nello stato precedentemente impostato.

Quando la funzione è attivata il simbolo della finestra sul display è acceso.

Quando la funzione è attivata e viene rilevata l'apertura della finestra il simbolo della finestra sul display è intermittente.

Quando la funzione è disattivata il simbolo della finestra non compare sul display.

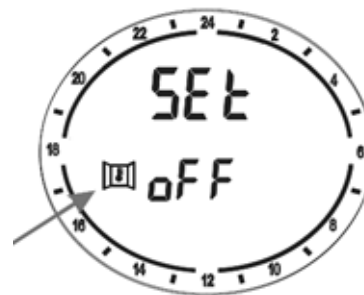
L'utente può attivare o disattivare questa funzione nel modo seguente:

1. Portare il radiatore nello stato di stand-by.
2. Premere il tasto "+" per più di 3 secondi.
3. Il simbolo della finestra lampeggia. Premere il tasto "+" per attivare (on) o disattivare (off) la funzione.
4. Premere il tasto funzione per confermare la scelta e tornare allo stato di stand-by.

Funzione apertura finestra attivata:



Funzione apertura finestra non attivata:



Nota: il corretto funzionamento di questa funzione è influenzato dalla posizione del radiatore. Se il radiatore è in una posizione tale da non permettergli la rilevazione del calo di temperatura o dove risente della presenza di altre sorgenti di calore è possibile che l'apertura finestra non venga rilevata.

Funzione blocco tasti

E' possibile bloccare il dispositivo per evitarne un uso improprio o involontario, ad esempio a protezione dei bambini od in un locale pubblico.

Per inserire/disinserire il blocco tasti premere per tre secondi il tasto funzione B, la tastiera sarà così bloccata/sbloccata nella posizione desiderata.


A blocco tasti inseriti i tasti "+", "-" e funzione non sono attivi, è però sempre possibile passare dallo stato on a quello stand-by e viceversa anche a tastiera bloccata, il blocco tasti non ha effetto sul tasto on/stand-by.



4.3. USO DEL RADIATORE

Per accendere/spegnere l'apparecchio schiacciare il pulsante C di on/stand-by.
Attenzione: quando l'apparecchio è in stand-by è comunque alimentato elettricamente.

Nota: in caso di assenza di alimentazione elettrica la programmazione rimane memorizzata. Se la mancanza di alimentazione è inferiore a 4 minuti anche la data e l'ora rimangono memorizzate e la programmazione non subirà conseguenze.

Nota: l'icona  indica la ricezione di un segnale dal telecomando (accessorio).
Con il tasto "Funzione" è possibile selezionare il modo di funzionamento tra quelli descritti precedentemente.

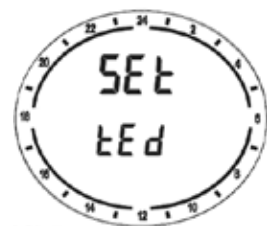
Come esempio, quando è stata selezionata la modalità comfort a 20,5 °C ed il giorno è martedì (giorno 2) sul display appariranno le seguenti icone:



che indicano: temperatura impostata, modalità di funzionamento, ora, numero del giorno della settimana.

4.3.1. IMPOSTAZIONE DEL GIORNO CORRENTE E DELL'ORARIO

1. Portare il radiatore nello stato di stand-by.
2. Tenere premuto il tasto "-" per più di 3 secondi, sul display comparirà la scritta "Set".
3. Con il tasto "+" selezionare la scritta "tEd".
4. Quando compare la scritta "tEd" premere il tasto funzione per confermare la scelta.
5. Con i tasti "+" e "-" selezionare il giorno della settimana tra 1 (lunedì), 2 (martedì), e 7 (domenica).
6. Premere il tasto funzione per confermare la scelta.
7. Sul display viene ora mostrato l'orario corrente, le cifre indicanti l'ora lampeggiano, con i tasti "+" e "-" è possibile regolare l'ora.
8. Premere il tasto funzione per confermare la scelta.
9. Le cifre indicanti i minuti lampeggiano, con i tasti "+" e "-" è possibile regolare i minuti.
10. Premere il tasto funzione per confermare la scelta, il radiatore torna allo stato stand-by.



Nota: in caso di assenza di alimentazione elettrica la data e l'ora rimangono memorizzate per circa 4 minuti.

4.3.2. PROGRAMMAZIONE

1. Portare il radiatore nello stato di stand-by.
2. Tenere premuto il tasto "-" per più di 3 secondi, sul display comparirà la scritta "Set".
3. Con il tasto "+" selezionare la scritta "Prog".
4. Quando compare la scritta "Prog" premere il tasto funzione per confermare la scelta.
5. Con i tasti "+" e "-" e per ogni ora della giornata selezionare il livello temperatura di comfort (barra completa nella parte bassa del display) o il livello temperatura notturna (barra corta nella parte bassa del display) del giorno 1 (lunedì).





6. Premere il tasto funzione per confermare la scelta di programmazione del primo giorno (giorno 1, lunedì)
7. Ripetere la stessa procedura per la programmazione dei restanti giorni da 2 a 7. Per copiare la programmazione di un giorno al giorno seguente premere solo il tasto funzione.

4.4. COMANDO REMOTO (accessorio opzionale).

L'elettronica è dotata di un ricevitore infrarosso e può quindi essere gestita mediante un comando remoto acquistabile separatamente come accessorio.

Tutte le funzioni sopra descritte sono gestibili anche dal comando remoto.

5. PULIZIA DEL RADIATORE

Per la vostra sicurezza, prima di ogni operazione di pulizia, togliere l'alimentazione elettrica. Le operazioni di pulizia vanno eseguite a radiatore spento e freddo.

Per la pulizia del corpo scaldante non impiegare prodotti abrasivi o corrosivi, utilizzare ad esempio acqua saponata e asciugare poi il corpo con l'aiuto di un panno morbido.

Per la pulizia delle parti plastiche utilizzare esclusivamente un panno asciutto ed evitare il contatto con prodotti chimici od alcool.

6. GUASTI


In caso di guasto astenersi dall'uso dell'apparecchio, scollegarlo dall'alimentazione elettrica e per la riparazione rivolgersi esclusivamente ad un tecnico abilitato e autorizzato ad intervenire su questo tipo di prodotto.

Le riparazioni che necessitano dell'apertura del serbatoio del liquido devono essere effettuate dal fabbricante, dai suoi rappresentanti o dal servizio di assistenza clienti.

Il produttore declina ogni responsabilità per danni a persone, animali e cose che dovessero originarsi per manomissioni o interventi non corretti sul radiatore.

7. GARANZIA

Il corpo in lega di alluminio è garantito da difetti di fabbricazione per 5 anni a partire dalla data di acquisto. Le componenti elettriche ed elettroniche sono garantite 2 anni a partire dalla data di acquisto del radiatore. Affinché la garanzia sia valida è necessario presentare un documento che attesti la data di acquisto (ricevuta fiscale, fattura, scontrino fiscale).

 Per la validità della garanzia l'installazione deve essere conforme alla norme ed alle leggi in vigore e deve essere eseguita a regola d'arte.

I componenti soggetti a normale usura o consumo sono esclusi dalla garanzia, così come danni derivanti dal trasporto o dal montaggio.

8. AMBIENTE



Il simbolo applicato all'apparecchio ed illustrato accanto indica che il prodotto è soggetto a raccolta differenziata per gli apparecchi elettrici.

Al termine della vita l'apparecchio non può essere eliminato con i comuni rifiuti solidi urbani, deve essere convogliato al un centro di raccolta specifico della vostra zona o reso al distributore al momento dell'acquisto di un nuovo apparecchio dello stesso tipo adibito allo stesso impiego.

La raccolta differenziata degli apparecchi elettrici ed elettronici rientra in una politica di salvaguardia, protezione e miglioramento della qualità dell'ambiente e per evitare potenziali effetti dannosi sulla salute umana per la presenza di sostanze pericolose così come classificate dalle direttive europee.

Attenzione! Uno smaltimento non corretto dell'apparecchio implica sanzioni.

9. CARATTERISTICHE DELL'APPARECCHIO

 **IP44:** apparecchio protetto contro i getti d'acqua

Classe II: doppio isolamento

Il radiatore è composto da un corpo in lega di alluminio e contiene un fluido per la trasmissione interna del calore costituito da una miscela di acqua e antigelo specifico per radiatori in alluminio. Il fluido interno è riscaldato per mezzo di una resistenza elettrica con isolamento in classe II, resistenza di tipo PTC autoregolante.

Nota: nell'accensione a freddo la potenza assorbita dalla resistenza elettriche nei primi istanti di funzionamento 2-3 secondi è un 50% superiore alla potenza a regime. L'elettronica di controllo e regolazione assicura la regolazione della temperatura ambiente. Colore del radiatore: RAL 9010.

Tensione di alimentazione	230V AC 50 Hz	
Potenza della resistenza elettrica a regime	Mod. eCool ED 300 W	300 W
	Mod. eCool ED 500 W	500 W
	Mod. eCool ED 700 W	700 W
	Mod. eCool ED 1000 W	1000 W
Classe d'isolamento	Classe II	
Classe di protezione all'acqua	IP44	
Temperatura di esercizio	-5 ÷ 50 °C	
Temperatura di stoccaggio	-9 ÷ 70 °C	
Umidità relativa in funzionamento	0 ÷ 85 % senza condensa	
Regolazione della temperatura	Regolazione analogica con manopola	
Campo di temperatura	7°C ÷ 32°C	

DICHIARAZIONE DI CONFORMITA'

Con la presente per

FONDITAL S.p.A.
con sede in
Via Cerreto 40, 25079 Vobarno (BS) Italia

si dichiara che i

RADIATORI ELETTRICI PER RISCALDAMENTO

Modello

eCool ED_

prodotti da **FONDITAL S.p.A.**

sono costruiti in conformità alle Direttive europee ed ai Regolamenti europei:

- Direttiva 2006/95/EC : "Bassa Tensione"
- Direttiva 2004/108/EC: "Compatibilità Elettromagnetica"
- Direttiva 2002/96/EC: "WEEE"
- Direttiva 2009/125/EC: "Eco-design"
- Regolamento Europeo 1275/2008

ed in conformità alle norme:

EN 60335-1:2012

EN 60335-2-43:2005+A1:2006+A2:2009

EN 55014-1:2008

EN 55014-2:1998

EN 61000-3-2:2004

EN 61000-3-3:2004

EN 61000-4-2:2009

EN 61000-4-4:2005

EN 61000-4-5:2006

EN 61000-4-6:2009

EN 61000-4-11:2004


EN 62233: 2008

FONDITAL S.p.A.

Per la Direzione

Il responsabile dell'Ufficio Tecnico

Ing. Roberto Cavallini



Vobarno, data di fabbricazione ovvero del timbro postale


Dichiarazione di conformità
radiatori elettrici

eCool ED Edizione 1 del 11 novembre 2015

MANUEL D'INSTALLATION, UTILISATION ET D'ENTRETIEN

eCool ED

Cher Client,

 nous vous remercions de la préférence que vous nous avez accordée et vous invitons, avant toute installation et/ou utilisation du produit, à lire ce manuel avec attention ; il vous permettra d'installer, d'utiliser et d'entretenir cet appareil de manière appropriée.

Nous vous rappelons également que cette notice d'instruction devra accompagner le radiateur au cas où il serait transféré à un autre lieu d'installation.

L'EMBALLAGE COMPREND :

Radiateur sèche-serviettes en aluminium équipé de thermostat à régulation électronique, kit composé de trois consoles avec leurs chevilles de fixation, notice de mode d'emploi.

SOMMAIRE

1. AVERTISSEMENTS	Page 17
2. RACCORDEMENTS ÉLECTRIQUES.....	Page 18
2.1 Éléments particuliers d'installation concernant la salle de bains	Page 18
3. INSTALLATION DE L'APPAREIL	Page 19
3.1 Fixation murale du radiateur	Page 19
4. RÉGLAGE ET PROGRAMMATION	Page 22
4.1 Tableau de commande	Page 22
4.2 Fonctions utilisateur	Page 23
4.2.1 Description des fonctions	Page 24
4.3 Utilisation du radiateur	Page 26
4.3.1 Réglage de la date courante et de l'heure.....	Page 26
4.3.2 Programmation	Page 26
4.4 Commande à distance (accessoire en option)	Page 27
5. NETTOYAGE DU RADIATEUR	Page 27
6. ANOMALIES	Page 27
7. GARANTIE	Page 27
8. PROTECTION DE L'ENVIRONNEMENT	Page 28
9. CARACTÉRISTIQUES DE L'APPAREIL	Page 28
10. DÉCLARATION DE CONFORMITÉ.....	Page 29

1. AVERTISSEMENTS

En aucun cas le radiateur **ne** doit :

- être au contact direct ou trop proche de rideaux, meubles, etc.



En aucun cas le radiateur ne doit être installé :

- dans une niche
- à une distance inférieure à 10 cm p/r aux coins d'une pièce
- en dessous d'une prise de courant
- sur une étagère.

Le radiateur doit être fixé au mur à l'aide des équerres de support livrées en standard. Toutes les interventions sur l'appareil doivent être effectuées par un professionnel agréé qualifié.

Les réparations exigeant l'ouverture du réservoir du liquide doivent être effectuées par le fabricant, par ses représentants ou par le service d'assistance à la clientèle.



ATTENTION : certaines parties de ce produit peuvent devenir très chaudes et constituer un risque de brûlures.

Faire très attention en cas de présence d'enfants ou de personnes en situation de handicap.

L'appareil doit être tenu hors de portée des enfants de moins de 3 ans à moins qu'ils ne soient surveillés.



Les enfants âgés de 3 à 8 ans peuvent seulement allumer ou éteindre le radiateur, à condition qu'il ait été installé correctement, qu'ils aient reçu toutes les instructions nécessaires en ce qui concerne l'usage de l'appareil en toute sécurité et qu'ils aient compris les risques qui y sont liés.

Les enfants âgés de 3 à 8 ans ne peuvent pas brancher l'appareil à la prise d'alimentation électrique, ne peuvent pas régler ou nettoyer l'appareil et enfin ils ne sont pas autorisés à effectuer tout type d'entretien.



L'appareil peut être utilisé par des enfants âgés de plus de 8 ans et par des personnes avec des capacités physiques, mentales et sensorielles réduites, ou inexpérimentées et sans la connaissance nécessaire, à condition qu'ils soient sous surveillance ou bien après avoir reçu toutes les instructions nécessaires pour une utilisation de l'appareil en toute sécurité et qu'ils aient bien compris les dangers et les risques qui y sont liés.

Les enfants ne doivent pas jouer avec l'appareil.

Le nettoyage et l'entretien que l'utilisateur doit assurer ne doivent pas être effectués par des enfants.

2. RACCORDEMENTS ÉLECTRIQUES



IMPORTANT

Pendant l'installation, l'entretien et le nettoyage, l'appareil doit être mis hors tension.

L'appareil doit être uniquement alimenté à une tension de 230 Vca.

Il est obligatoire d'installer un dispositif de coupure multipolaire. La distance de séparation entre les contacts doit être de 3 mm au moins.

Il est obligatoire que le circuit d'alimentation électrique de l'appareil soit protégé par un **dispositif de protection différentiel à haute sensibilité**.

Ne pas essayer de pénétrer l'enveloppe en plastique de l'électronique de réglage avec des objets métalliques.

Si le cordon d'alimentation est défectueux, il faut le remplacer. Cette opération ne doit être effectuée que par un électricien qualifié.

2.1. INSTALLATIONS PARTICULIÈRES CONCERNANT LA SALLE DE BAIN

L'installation doit être conforme aux normes et aux lois en vigueur dans le pays de destination.

Le radiateur est de classe II avec indice de protection électrique IP44. Dans une salle de bains il peut être installé dans les zones 2 et 3 (voir figure n° 1), à condition que le dispositif de commande ne puisse pas être touché par des personnes en train d'utiliser la douche ou la baignoire.

Le radiateur bénéficie d'une isolation électrique de classe II et ne doit pas être relié au fil de terre.



Dans la salle de bain protéger la ligne électrique avec un dispositif différentiel à haute sensibilité de 30 mA

Installer un dispositif de coupure multipolaire. La distance de séparation entre les contacts doit être de 3 mm au moins.

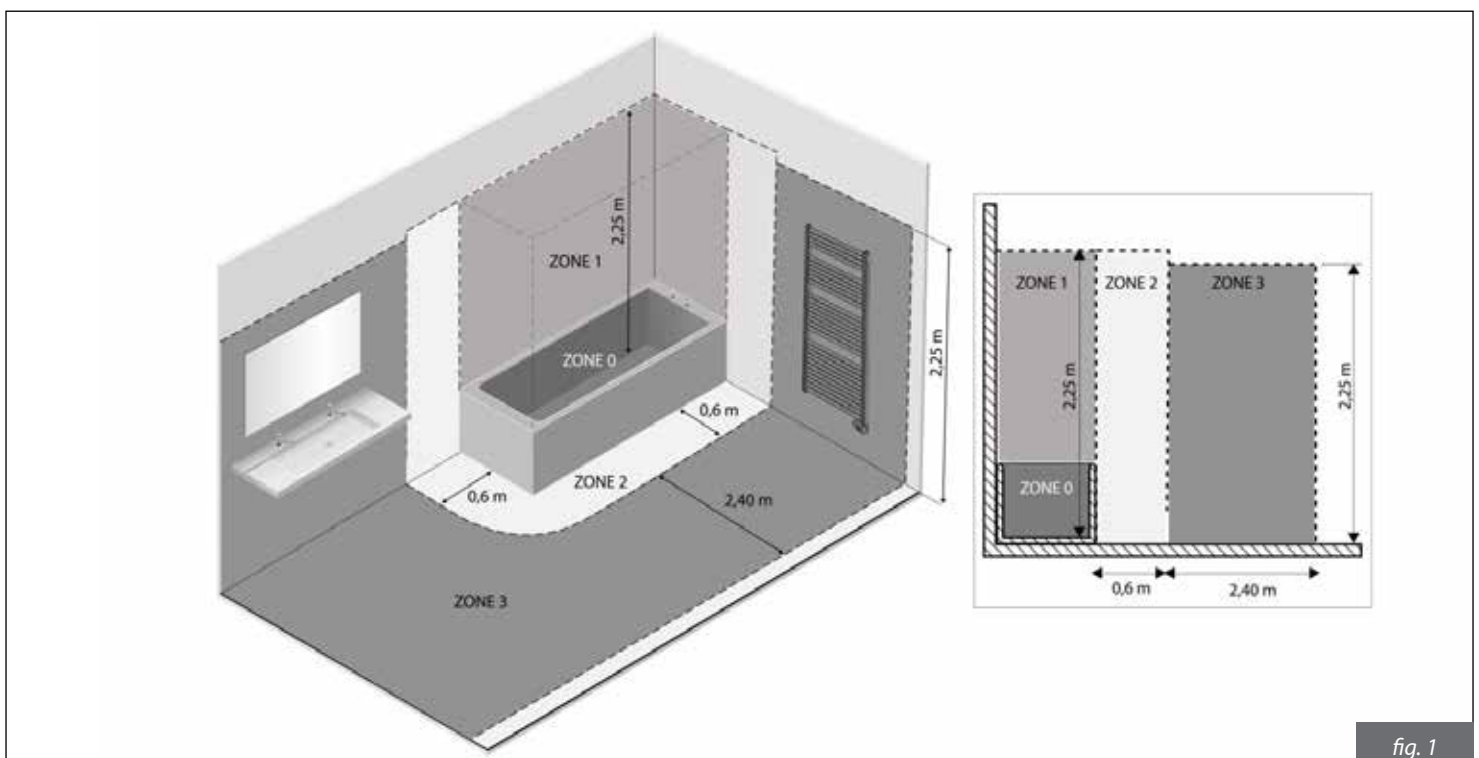


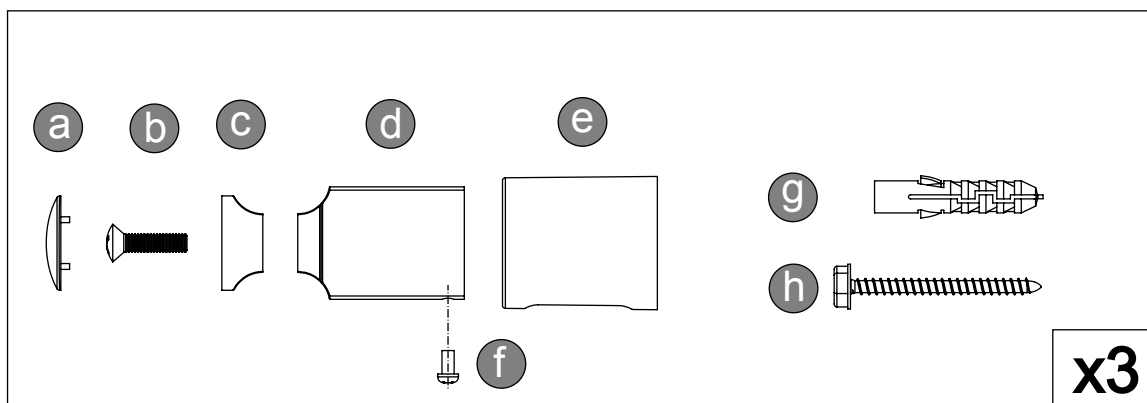
fig. 1

3. INSTALLATION DE L'APPAREIL

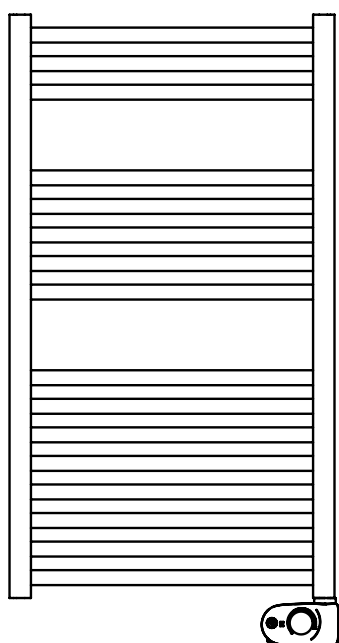
Le radiateur ne doit pas être installé dans une niche ou en dessous d'une prise de courant. Rideaux, meubles ou d'autres objets, pouvant entraver la bonne distribution de la chaleur, doivent être placés à une distance minimum de 50 cm de l'avant du radiateur.

3.1. FIXATION MURALE DU RADIATEUR

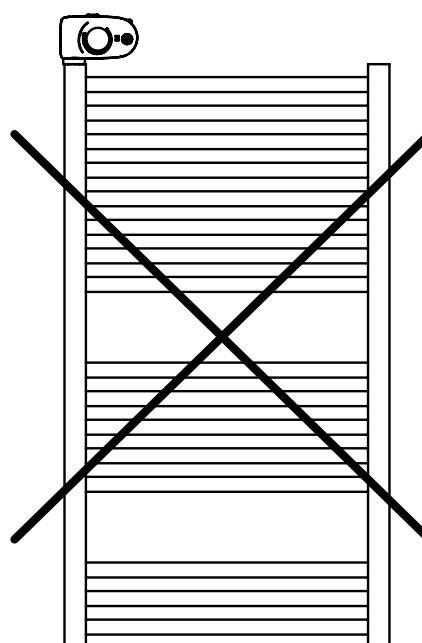
Le radiateur doit être fixé au mur à l'aide des équerres de fixation livrées en standard avec l'appareil. Le kit de fixation se compose de :



Pour l'installation murale se conformer aux instructions suivantes :

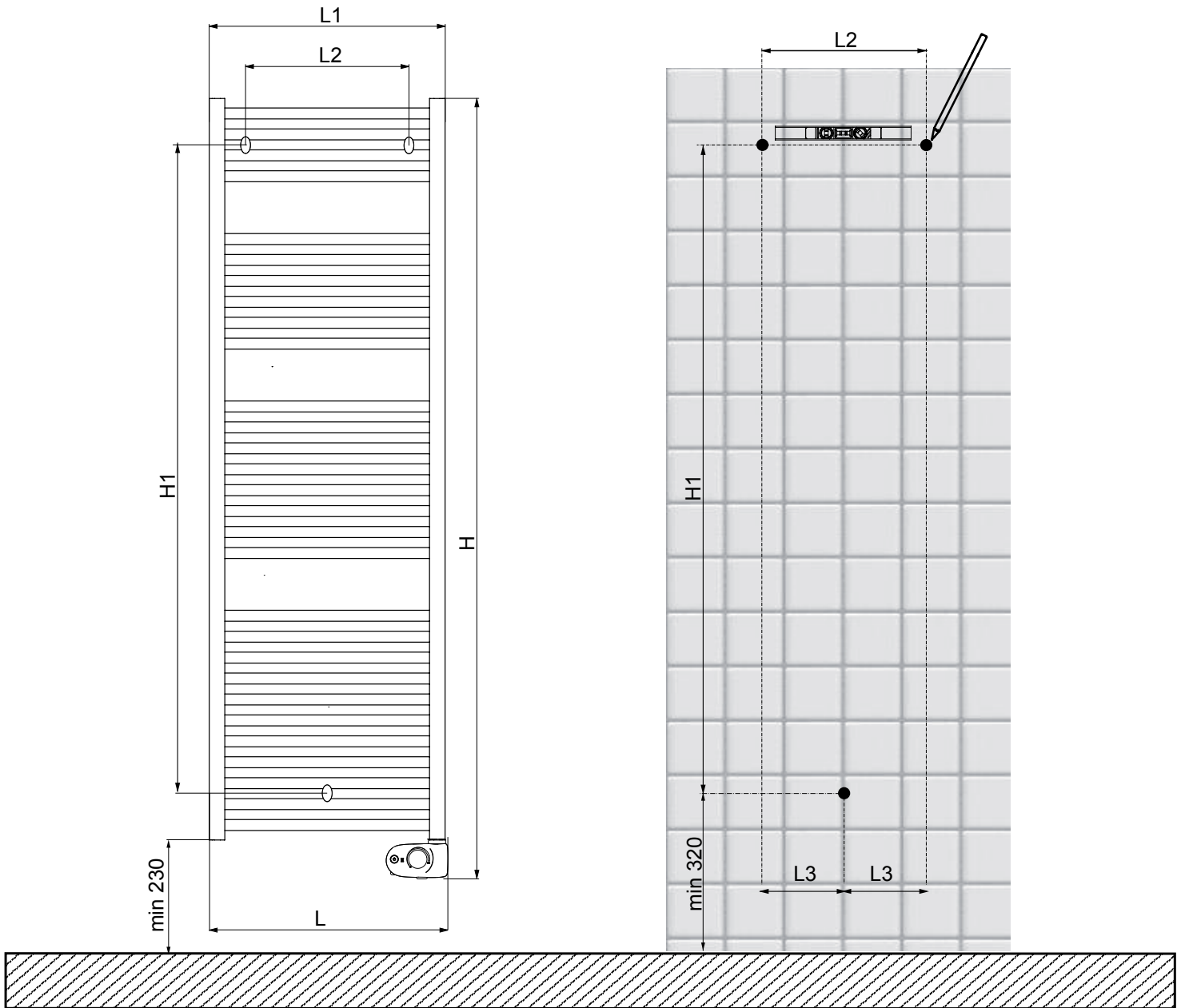
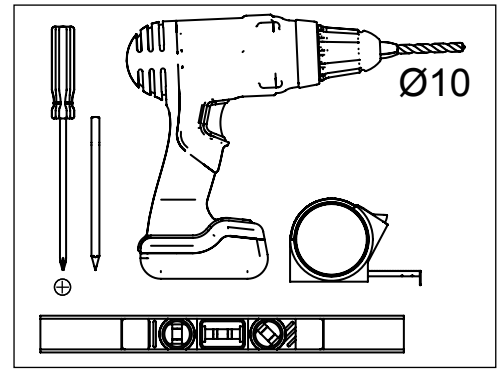


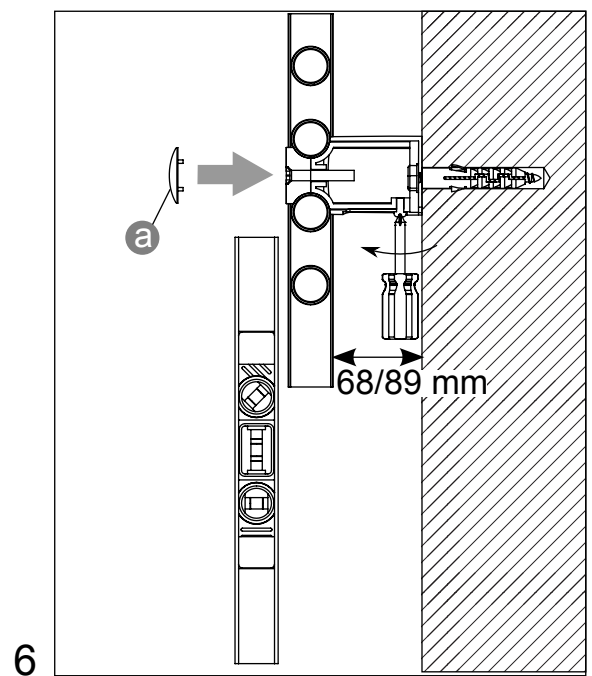
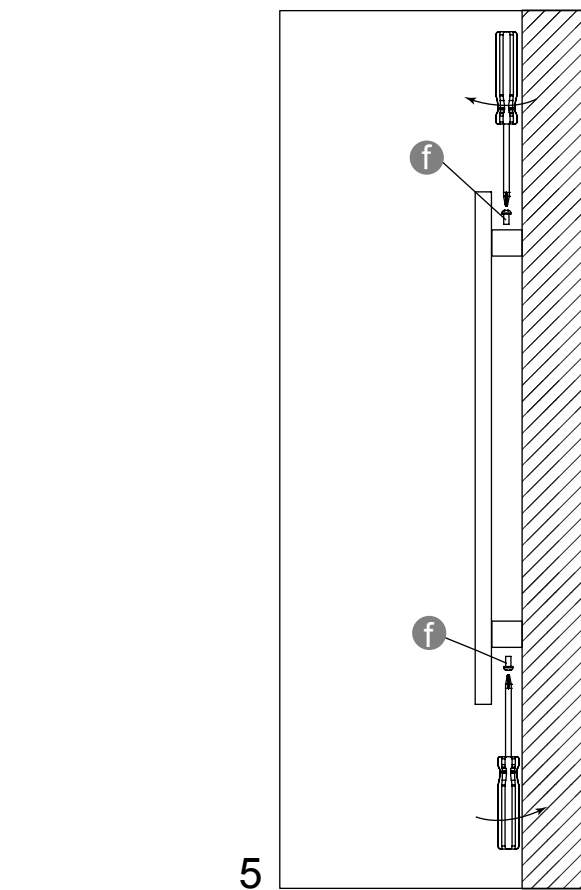
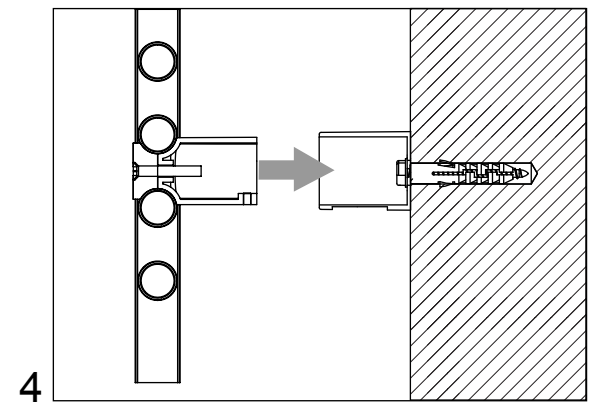
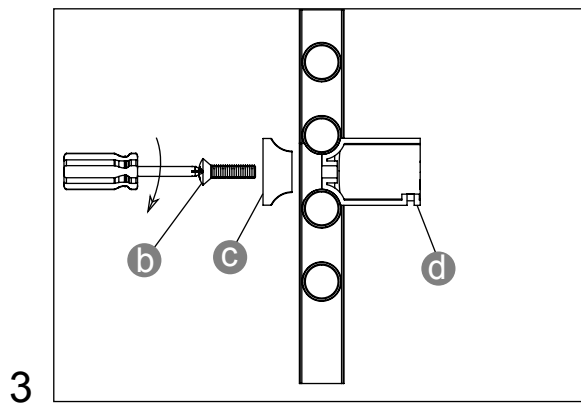
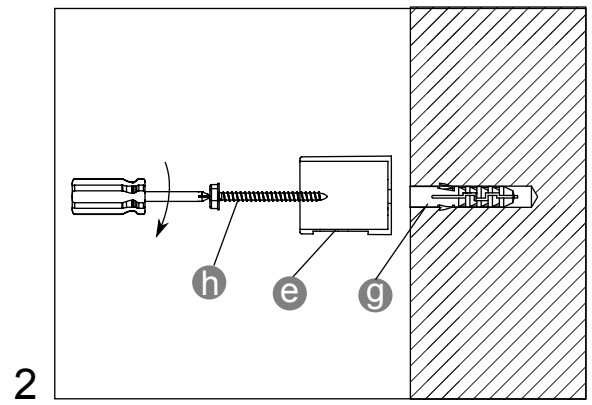
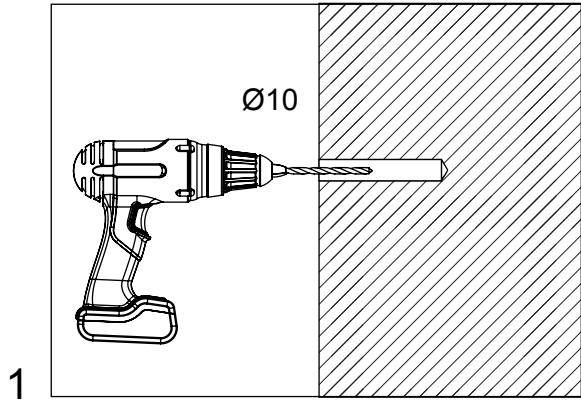
OK



NON

	Modèle radiateur			
	300 W	500 W	700 W	1000 W
COTE L	484	534	534	634
COTE L1	478	528	528	628
COTE L2	318	368	368	468
COTE L3	159	184	184	234
COTE H	933	1143	1563	1815
COTE H1	672	882	1302	1554

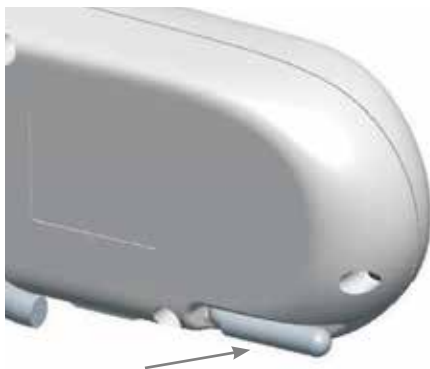




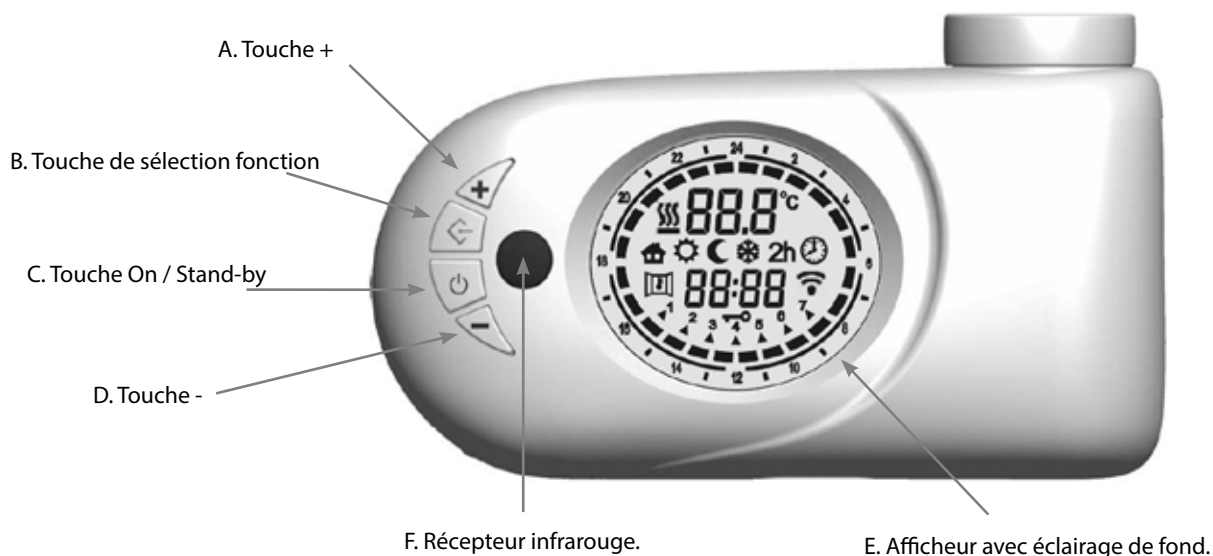
4. RÉGULATION ET PROGRAMMATION

4.1 TABLEAU DE COMMANDE

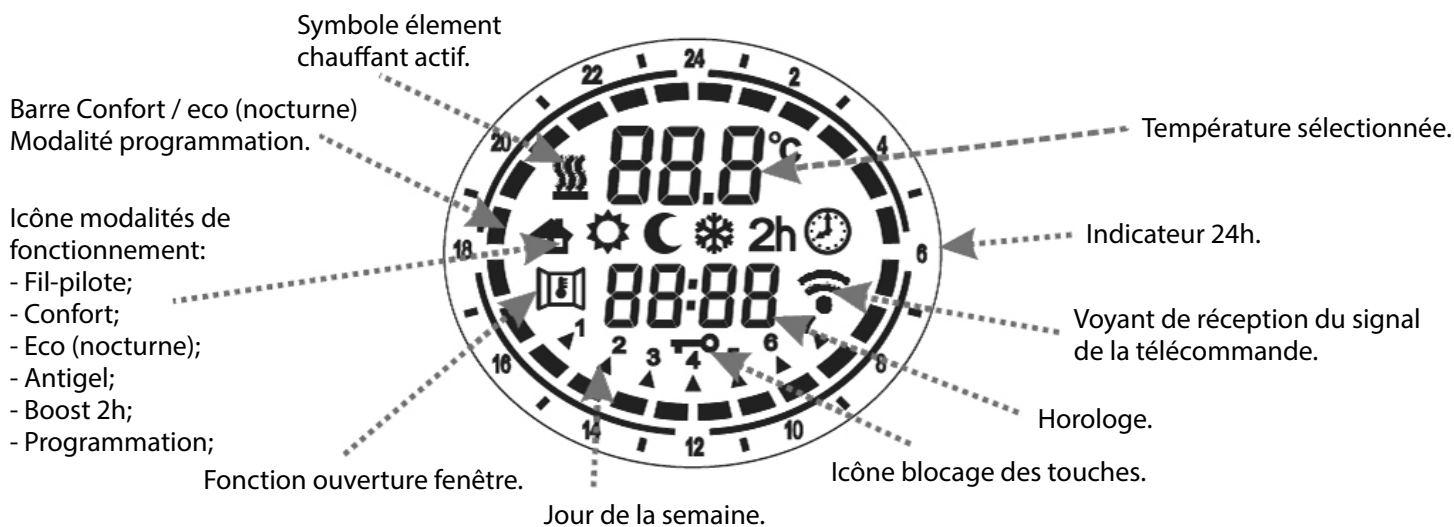
L'électronique du radiateur est dotée d'une sonde à même de mesurer la température ambiante sur la base de laquelle régler les températures selon les nécessités de l'utilisateur.



L'électronique est dotée d'un interrupteur de On / Stand-by, d'une touche de sélection du mode de fonctionnement et de deux touches de sélection + et -.



Sur l'afficheur il y a les icônes indiquées ci-après, qui s'allument à chaque fois en fonction de l'état du radiateur :



L'électronique est dotée aussi d'un récepteur de signaux infrarouges (F) et peut être aussi gérée par une télécommande achetable séparément comme accessoire.







4.2. FONCTIONS UTILISATEUR

Ce radiateur est doté d'une série de fonctions et de modes de fonctionnement que l'utilisateur peut sélectionner à l'aide de la touche fonction B.

Le radiateur est doté des fonctions utilisateur suivantes :

- Confort
- Eco (nocturne)
- Boost
- Programmation
- Antigél
- Stand-by
- Fil Pilote (non actif sur ce modèle).

Les icônes relatives à ces fonctions et présentes sur l'afficheur sont les suivantes :

					
Fil pilote	Confort	Eco (nocturne)	Antigel	Boost	Programmation

Les fonctions spéciales suivantes sont également disponibles :

Fonction ouverture fenêtre	
Fonction blocage des touches	

4.2.1. DESCRIPTION DES FONCTIONS

Mode Confort :

Il s'agit de la modalité d'emploi standard du radiateur pour garder la température ambiante à la valeur réglée.

1. Appuyer sur la touche fonction jusqu'à ce que l'icône correspondante soit visualisée sur l'afficheur.
2. Sélectionner la température souhaitée avec les touches + et -

Remarque : la température de confort sera toujours de 0,5 °C supérieure à celle nocturne ; il n'est pas possible de régler une température de confort égale ou inférieure à celle nocturne.

Mode Eco (nocturne) :

En sélectionnant ce mode de fonctionnement, l'appareil gardera la pièce à la température nocturne réglée. Le réglage de la température nocturne souhaitée s'effectue de la façon suivante :

1. Appuyer sur la touche fonction jusqu'à ce que l'icône correspondante soit visualisée sur l'afficheur.
2. Choisir la température du niveau nocturne à l'aide des touches + et -.

Remarque : la température nocturne sera toujours de 0,5 °C inférieure à celle de confort ; il n'est pas possible de régler une température nocturne égale ou supérieure à celle de confort.

Mode Boost :

Le radiateur fonctionne à la puissance maximale pendant 2 heures, indépendamment de la température ambiante. Au bout de ces deux heures, le radiateur retourne à l'état de fonctionnement sélectionné précédemment. Mode utile pour un chauffage rapide des pièces.

Pour passer à ce mode appuyer sur la touche fonction jusqu'à ce que l'icône correspondante « 2 h » soit visualisée sur l'afficheur.

Mode de programmation :

En mode de programmation le radiateur fonctionne en passant automatiquement au mode Confort ou nocturne suivant les paramètres de programmation journalière / hebdomadaire fixés par l'utilisateur.

Pour passer à ce mode appuyer sur la touche fonction jusqu'à ce que l'icône correspondante soit visualisée sur l'afficheur.

Pour la programmation hebdomadaire se référer à la section du manuel correspondante.

Mode antigel :

En sélectionnant ce mode de fonctionnement la température ambiante réglée est égale à 7 °C.

Appuyer sur la touche fonction jusqu'à ce que l'icône correspondante soit visualisée sur l'afficheur.

Mode Stand-by :

Appuyer sur la touche C pour allumer l'appareil ou activer le mode « Stand-by ».

En mode « Stand-by » le radiateur est éteint dans l'attente d'autres commandes.

REMARQUE : Quand le dispositif passe au mode « **Stand-by** », 2 sons sont émis pendant une durée de 0,5 seconde. Quand le dispositif s'allume, il émet un son pendant une durée d'une seconde.

Quand le dispositif est en mode Stand-by, l'afficheur visualise l'indication « **Stb** », l'heure courante et le jour de la semaine.



Attention : dans cette position le radiateur est toutefois alimenté électriquement.

Mode Fil Pilote (non actif sur ce modèle).

Il s'agit de la modalité qui permet de commander le radiateur à distance.

Fonction ouverture fenêtre

Le radiateur est en mesure de reconnaître si une fenêtre a été ouverte, grâce à la détection de la baisse rapide de la température ambiante (au moins 1,5 °C). Si cette situation devait se présenter, le radiateur s'éteindra pendant 30 minutes au bout desquelles le radiateur retournera à l'état de fonctionnement sélectionné précédemment.

Quand la fonction est activée, le symbole de la fenêtre est allumé sur l'afficheur.

Quand la fonction est activée et l'ouverture de la fenêtre est détectée, le symbole de la fenêtre est intermittent sur l'afficheur.

Quand la fonction est désactivée, le symbole de la fenêtre n'est pas visualisé sur l'afficheur.

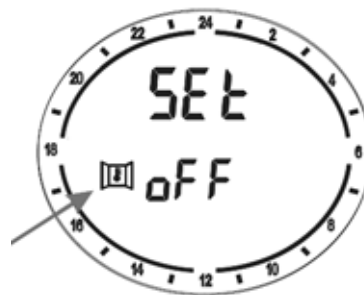
L'utilisateur peut activer ou désactiver cette fonction de la façon suivante :

1. Porter le radiateur dans l'état de Stand-by.
2. Appuyer sur la touche « + » pour plus de 3 secondes.
3. Le symbole de la fenêtre clignote. Appuyer sur la touche « + » pour activer (On) ou désactiver (Off) la fonction.
4. Appuyer sur la touche fonction pour confirmer le choix et retourner à l'état de Stand-by.

Fonction ouverture fenêtre activée :



Fonction ouverture fenêtre désactivée :



Remarque : le bon fonctionnement de cette fonction est influencé par la position du radiateur. Si le radiateur se trouve dans une position qui ne lui permet pas de détecter une baisse de température ou s'il est influencé par la présence d'autres sources de chaleur, il se peut que l'ouverture de fenêtre ne soit pas détectée.

Fonction blocage des touches

Il est possible de bloquer le dispositif pour en éviter une utilisation abusive ou involontaire, par exemple pour la protection des enfants ou dans un lieu public.

Pour activer / désactiver la fonction blocage des touches appuyer sur la touche fonction B pendant trois secondes, le clavier sera ainsi verrouillé / déverrouillé dans la position souhaitée.

Lorsque la fonction blocage des touches est activée, les touches « + », « - » et fonction ne sont pas actives ; toutefois, il est toujours possible de passer de l'état On à l'état de Stand-by et vice versa, même si le clavier est verrouillé, le blocage des touches n'influe pas sur la touche On / Stand-by.




4.3. UTILISATION DU RADIATEUR

Pour allumer / éteindre l'appareil appuyer sur la touche C de On / Stand-by.

Attention : quand l'appareil est en mode Stand-by il est toutefois alimenté électriquement.

Remarque : en l'absence d'alimentation électrique la programmation reste mémorisée. Si l'absence d'alimentation électrique dure moins de 4 minutes, la date et l'heure aussi resteront mémorisées et la programmation ne subira aucune conséquence.

Remarque : l'icône  indique la réception d'un signal par la télécommande (accessoire).

Avec la touche « Fonction » il est possible de sélectionner le mode de fonctionnement parmi ceux décrits précédemment.

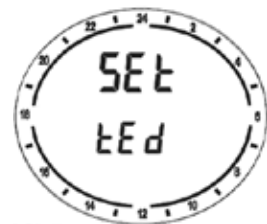
Exemple : si l'on a sélectionné le mode confort à 20,5 °C et le jour est le mardi (jour 2), l'afficheur visualisera les icônes suivantes :



qui indiquent : température réglée, mode de fonctionnement, heure, numéro du jour de la semaine.

4.3.1. RÉGLAGE DU JOUR COURANT ET DE L'HEURE

1. Porter le radiateur dans l'état de Stand-by.
2. En appuyant sur la touche « - » pendant plus de 3 secondes, l'afficheur visualisera l'indication « Set ».
3. À l'aide de la touche « + » sélectionner l'indication « tEd ».
4. Quand l'indication « tEd » est affichée, appuyer sur la touche fonction pour confirmer la sélection.
5. Avec les touches « + » et « - » sélectionner le jour de la semaine entre 1 (lundi), 2 (mardi), et 7 (dimanche).
6. Appuyer sur la touche fonction pour confirmer le choix.
7. L'afficheur visualise l'heure courante, les chiffres indiquant l'heure clignotent ; avec les touches « + » et « - » il est possible de régler l'heure.
8. Appuyer sur la touche fonction pour confirmer le choix.
9. Les chiffres qui indiquent les minutes clignotent, avec les touches « + » et « - » il est possible de régler les minutes.
10. Appuyer sur la touche fonction pour confirmer le choix, le radiateur retourne à l'état de Stand-by.



Remarque : en l'absence d'alimentation électrique, la date et l'heure restent mémorisées pendant environ 4 minutes.

4.3.2. PROGRAMMATION

1. Porter le radiateur dans l'état de Stand-by.
2. En appuyant sur la touche « - » pendant plus de 3 secondes, l'afficheur visualisera l'indication « Set ».
3. À l'aide de la touche « + » sélectionner l'indication « Prog ».
4. Quand l'indication « Prog » est affichée, appuyer sur la touche fonction pour confirmer le choix.
5. Avec les touches « + » et « - » et pour chaque heure de la journée, sélectionner le niveau de température de confort (barre complète dans la partie basse de l'afficheur) ou le niveau de température nocturne (barre courte dans la partie basse de l'afficheur) du jour 1 (lundi).





6. Appuyer sur la touche fonction pour confirmer le choix de programmation du premier jour (jour 1, lundi)
7. Répéter la même procédure pour la programmation des jours restants de 2 à 7. Pour copier la programmation d'un jour au jour suivant appuyer simplement sur la touche fonction.

4.4. COMMANDE À DISTANCE (accessoire en option).

L'électronique est dotée d'un récepteur infrarouge et peut donc être gérée par une télécommande achetable séparément comme accessoire.

Toutes les fonctions décrites ci-dessus peuvent être aussi gérées par la télécommande.

5. NETTOYAGE DU RADIATEUR

Pour votre sécurité, avant toute opération de nettoyage, débrancher la fiche du réseau électrique. Les opérations de nettoyage doivent se faire radiateur éteint et froid.

Pour nettoyer le boîtier chauffant ne pas utiliser de produits abrasifs ou corrosifs, mais se servir d'eau savonneuse, par exemple, et sécher ensuite le boîtier à l'aide d'un chiffon souple.

Pour le nettoyage des pièces plastiques, se munir uniquement d'un chiffon sec sans utiliser aucun produit chimique ou de l'alcool.

6. ANOMALIES

En cas de panne, ne pas utiliser l'appareil, le débrancher de son alimentation électrique et pour la réparation s'adresser exclusivement à un technicien qualifié et autorisé à intervenir sur ce type de produit.

Les réparations exigeant l'ouverture du réservoir du liquide doivent être effectuées par le fabricant, par ses représentants ou par le service d'assistance à la clientèle.

Aucune responsabilité ne peut engager le constructeur pour tous préjudices à personnes, biens ou animaux qui seraient occasionnés par des interventions non conformes ou non appropriées sur le radiateur.

7. GARANTIE

Le boîtier en alliage d'aluminium est garanti contre les défauts de fabrication pour une période de 5 ans à partir de la date de l'achat. Les composants électriques et électroniques sont garantis pour une durée de 2 ans à partir de la date d'achat du radiateur. La garantie n'est valable que sur présentation d'un document affirmant la date de l'achat (reçu fiscal, facture, ticket de caisse).



Pour la validité de la garantie l'installation doit être conforme aux normes et lois en vigueur et doit être effectuée dans les règles de l'art.

Les composants exposés à une usure normale ou les consommables sont exclus de la garantie, tout comme les dégâts éventuels occasionnés durant le transport ou les opérations d'installation.

8. PROTECTION DE L'ENVIRONNEMENT



Le symbole appliqué sur l'appareil, repris ci-contre, indique que ce produit doit suivre les règles du tri sélectif des équipements électriques.

À la fin de sa durée de vie l'appareil ne peut pas être éliminé en tant qu'ordures ménagères, mais il doit être confié à un centre spécifique de proximité collectant les équipements électriques ou rendu au distributeur lors de l'achat d'un nouvel appareil du même type affecté au même emploi.

La tri sélectif des équipements électriques et électroniques fait partie d'une politique visant à la sauvegarde, la protection et l'amélioration de la qualité de l'environnement afin d'éviter tous effets préjudiciables à la santé des personnes à cause de la présence de substances dangereuses ainsi qu'elles sont classées par les directives européennes.

Attention ! Toute élimination non appropriée de l'appareil est à l'origine de sanctions administratives.

9. CARACTÉRISTIQUES DE L'APPAREIL

 **IP44** : appareil protégé contre les jets d'eau

Classe II : double isolation

Le radiateur se compose d'un corps en alliage d'aluminium et contient un fluide pour la transmission interne de la chaleur, qui consiste en un mélange d'eau et d'antigel spécifique pour radiateurs en aluminium.

Le fluide interne est chauffé par une résistance de chauffe ayant une isolation de classe II, résistance du type PTC autorégulatrice.

Remarque : lors de l'allumage à froid la puissance absorbée par la résistance de chauffe pendant les 2-3 premières secondes de fonctionnement est 50 % supérieure à la puissance de régime. L'électronique de contrôle et de réglage assure le réglage de la température ambiante. Couleur du radiateur : RAL 9010.

Tension d'alimentation	230 V CA 50 Hz	
Puissance de la résistance de chauffe à régime	Mod. eCool ED 300 W	300 W
	Mod. eCool ED 500 W	500 W
	Mod. eCool ED 700 W	700 W
	Mod. eCool ED 1000 W	1000 W
Classe d'isolation	Classe II	
Indice de protection contre l'eau	IP44	
Température de service	-5 ÷ 50 °C	
Température de stockage	-9 ÷ 70 °C	
Humidité relative en service	0 ÷ 85 % sans condensation	
Réglage de la température	Réglage analogique avec bouton	
Plage de température	7 °C ÷ 32 °C	

DÉCLARATION DE CONFORMITÉ

Par la présente et pour le compte de

FONDITAL S.p.A.
ayant siège à
Via Cerreto 40, 25079 Vobarno (BS) Italia

il est déclaré que les

RADIATEURS ÉLECTRIQUES POUR CHAUFFAGE

Modèle

eCool ED_

fabriqués par FONDITAL S.p.A.

Ils sont construits conformément aux Directives et aux Réglementations européennes:

- Directive 2006/95/EC : "Basse Tension"
- Directive 2004/108/EC: "Compatibilité Électromagnétique"
- Directive 2002/96/EC: "WEEE"
- Directive 2009/125/EC: "Eco-design"
- Règlement Européen 1275/2008

et en conformité aux normes:

EN 60335-1:2012

EN 60335-2-43:2005+A1:2006+A2:2009

EN 55014-1:2008

EN 55014-2:1998

EN 61000-3-2:2004

EN 61000-3-3:2004

EN 61000-4-2:2009

EN 61000-4-4:2005

EN 61000-4-5:2006

EN 61000-4-6:2009

EN 61000-4-11:2004

EN 62233: 2008

FONDITAL S.p.A.

Pour la Direction

Le Chef du Département Technique

Ing. Roberto Cavallini



Vobarno, date de fabrication ou bien du timbre postal


Dichiarazione di conformità
radiatori elettrici

eCool ED_ Edizione 1 del 11 novembre 2015

INSTALLATION, USE AND MAINTENANCE MANUAL

eCool ED

Dear Customer,

 we thank you for your confidence. Before installing and/or using the product, please read carefully this manual concerning the correct installation, use and maintenance of the appliance.

We remind you as well that this manual must accompany the radiator in case of transfer to another place of installation.

THE PACKAGE INCLUDES:

Aluminium towel rail radiator provided with electronic thermostat, kit composed of three shelves and relevant wall blocks, instruction manual.

TABLE OF CONTENTS

1. WARNINGS	Page 31
2. ELECTRICAL CONNECTIONS	Page 32
2.1 Details on installation concerning the bathroom	Page 32
3. INSTALLATION OF THE APPLIANCE	Page 33
3.1 Radiator wall mounting	Page 33
4. ADJUSTMENT AND PROGRAMMING	Page 36
4.1 Control panel	Page 36
4.2 User functions.....	Page 37
4.2.1 Description of functions	Page 38
4.3 Use of the radiator	Page 40
4.3.1 Setting of current day and time.....	Page 40
4.3.2 Programming	Page 40
4.4 Remote control (optional).....	Page 41
5. RADIATOR CLEANING	Page 41
6. FAILURES	Page 41
7. WARRANTY.....	Page 41
8. ENVIRONMENT	Page 42
9. CHARACTERISTICS OF THE APPLIANCE.....	Page 42
10. DECLARATION OF CONFORMITY	Page 43

1. WARNINGS

The radiator shall in **no** case:

- be in direct contact or too close to curtains, furniture, etc.



The radiator shall in no case be installed:

- in a niche
- at less than 10 cm from room corners
- under a power outlet
- above a shelf.

The radiator must be fixed to a wall through the supporting brackets provided with the product.

Interventions on the appliance must be carried out by a qualified professional.

Reparations that require to open the fluid tank must be carried out by the manufacturer, its agents or the customer service.



WARNING: some components of this product may become very hot and burn. Pay particular attention in the presence of children or disabled people.

Children under the age of 3 must be kept away from the appliance unless they are supervised.



Children aged between 3 and 8 can only turn the radiator on or off, provided that it is positioned properly and that children have been taught the safe use of the appliance and have understood the possible correlated risks.

Children aged between 3 and 8 cannot connect the appliance to the power outlet, cannot adjust or clean the appliance, and cannot carry out any kind of maintenance.

The appliance can be used by children aged no less than 8 and by persons with reduced physical, sensory or mental capabilities, or who do not have proper experience and knowledge, provided that they are supervised or they have been instructed on safe use of the appliance and have understood the inherent risks.



Do not allow children to play with the appliance.

Cleaning and maintenance intended to be carried out by the user shall not be performed by unattended children.

2. ELECTRICAL CONNECTIONS



IMPORTANT

During installation, maintenance and cleaning, the appliance must not be powered.

The appliance must be powered only with 230 Vac voltage.

It is compulsory to install a multipolar switching device. The minimum separation distance between contacts shall be at least 3 mm.

It is compulsory that the power supply circuit of the appliance is protected by a **high sensitivity differential protection device**.

Do not insert metallic objects in or try to penetrate the plastic casing of the adjustment electronics.

If the power cable is damaged, it must be replaced only by a qualified electrician.

2.1. DETAILS ON INSTALLATION CONCERNING THE BATHROOM

Installation must be compliant with the standards and laws in force in the country of installation.

The radiator is in class II and with IP44 electrical protection. In the bathroom, it can be installed in areas 2 and 3 (see figure no.1) only if the control device cannot be touched by people that are using the shower or the bath.

The radiator is equipped with class 2 electrical insulation, it must not be connected to the ground wire.



In the bathroom, protect the power line with a high sensitivity 30 mA differential protection device

Install a multipolar switching device. The minimum separation distance between contacts shall be at least 3 mm.

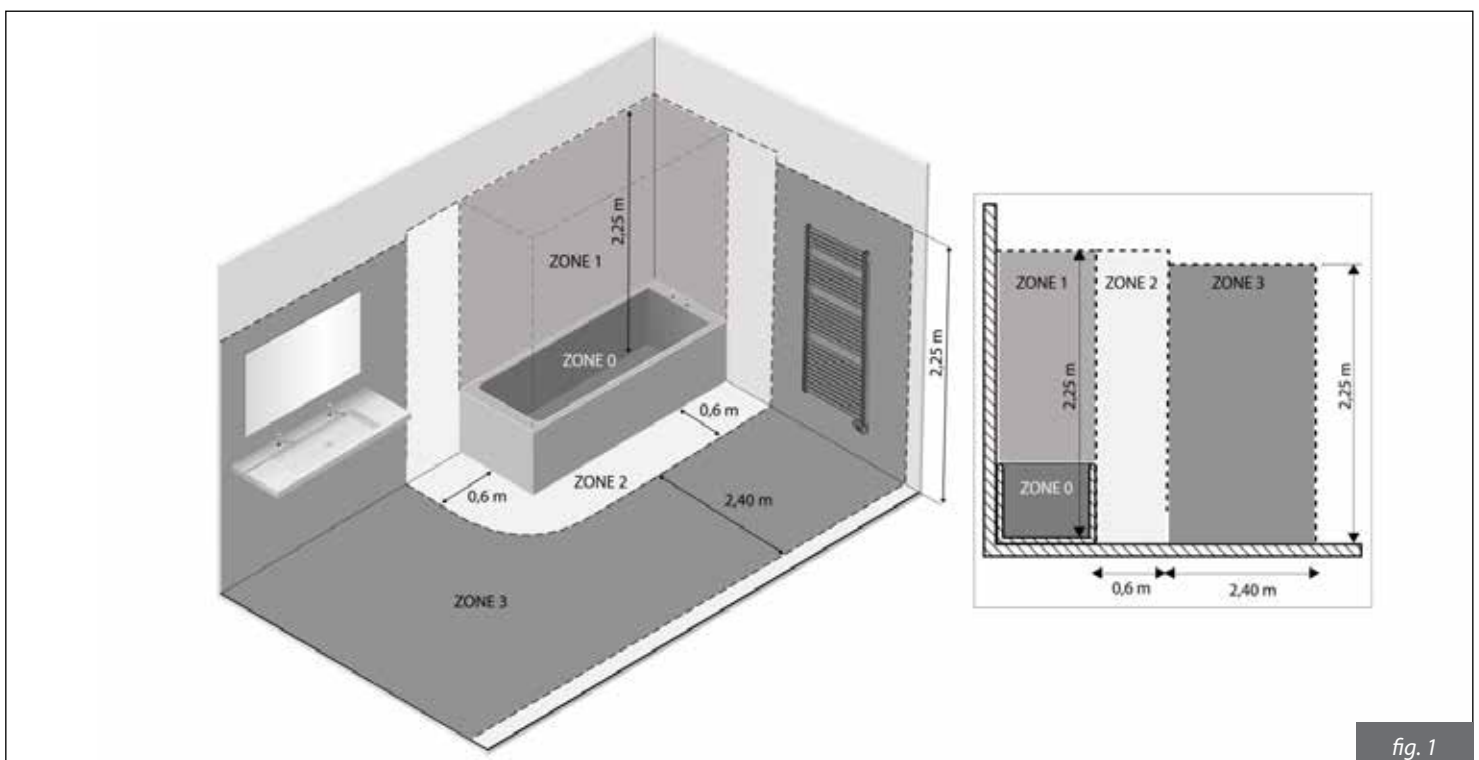


fig. 1

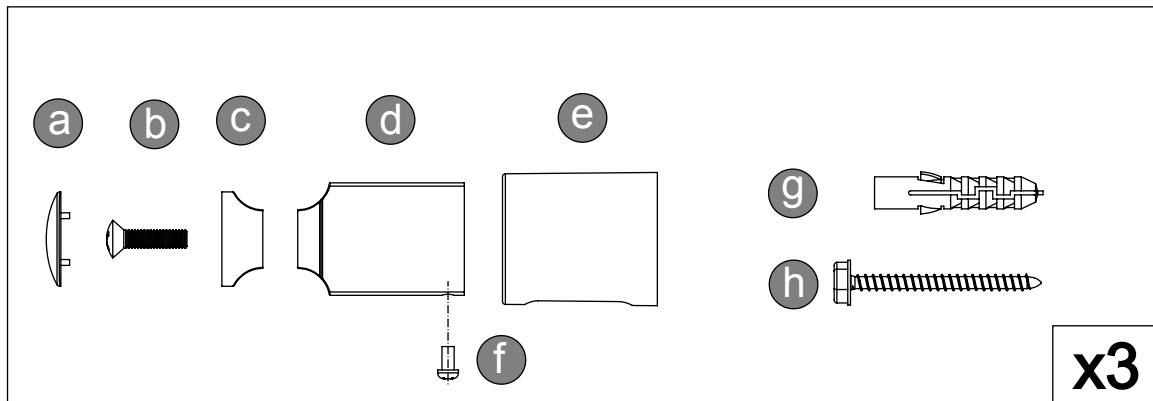
3. INSTALLATION OF THE APPLIANCE

The radiator must not be installed in a niche or under a power outlet.

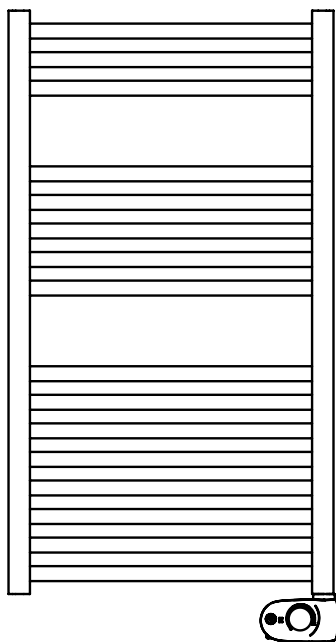
Curtains, furniture or other objects that may obstruct the correct heat distribution must be placed at a minimum distance of 50 cm from the front of the radiator.

3.1. RADIATOR WALL MOUNTING

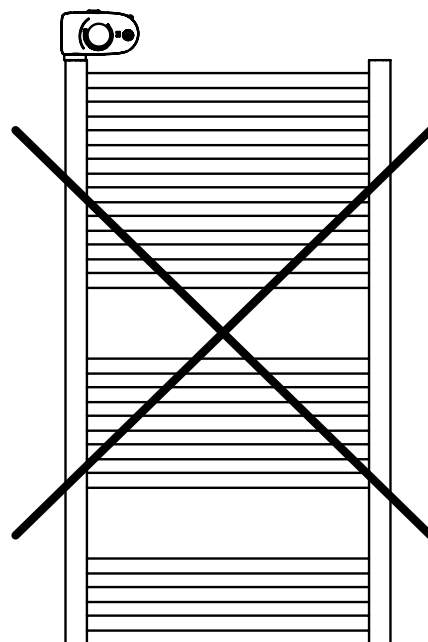
The radiator must be fastened to a wall through the suitable mounting brackets provided with the product. The fastening system is composed of:



For wall mounting, please follow the indications below:

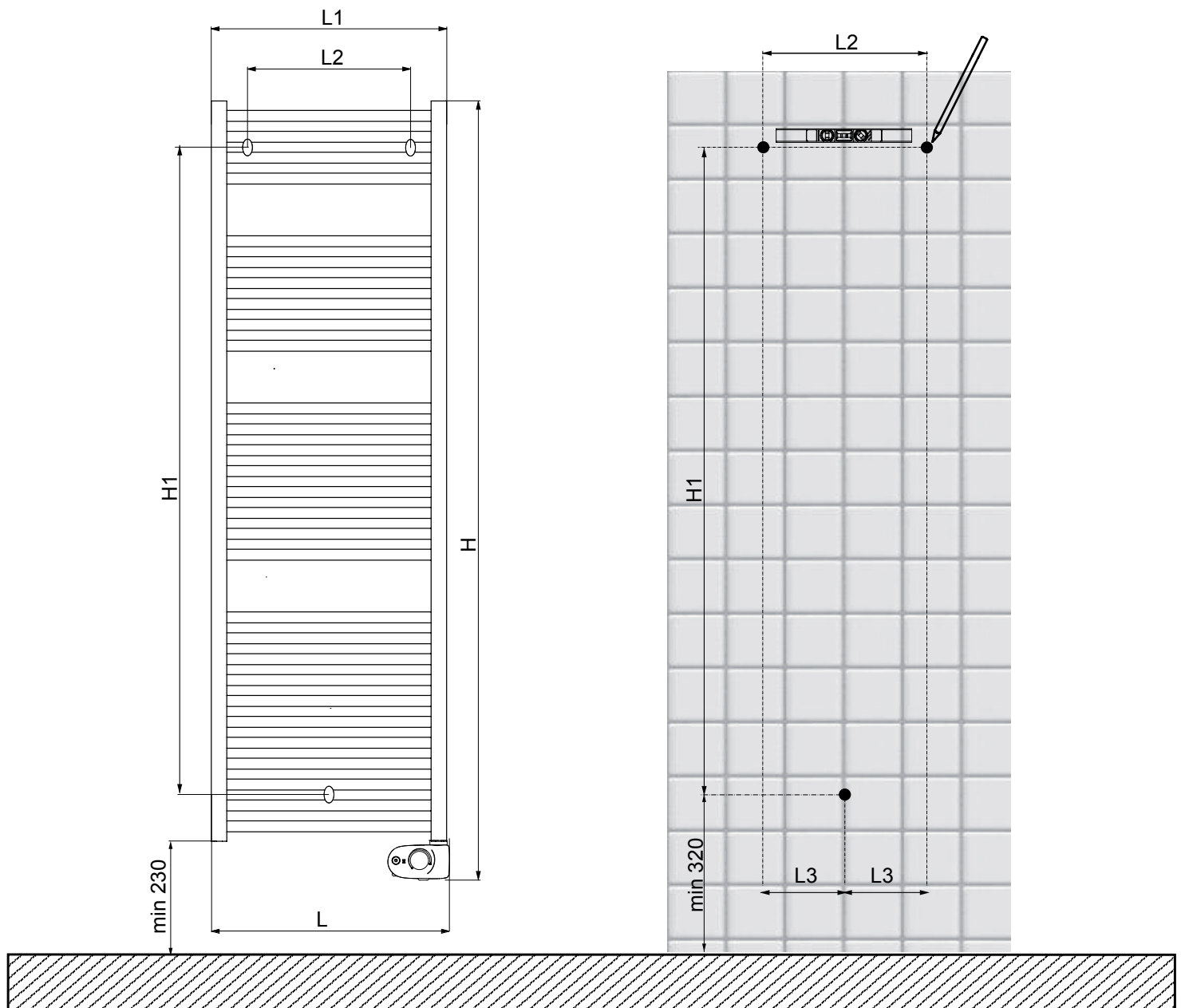
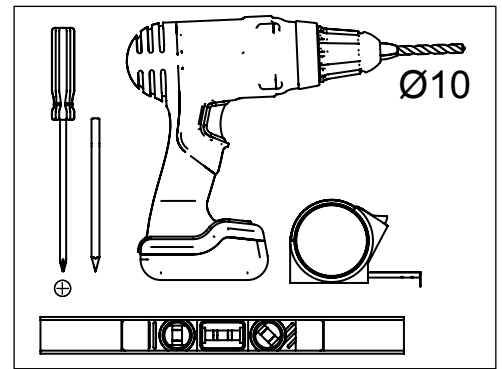


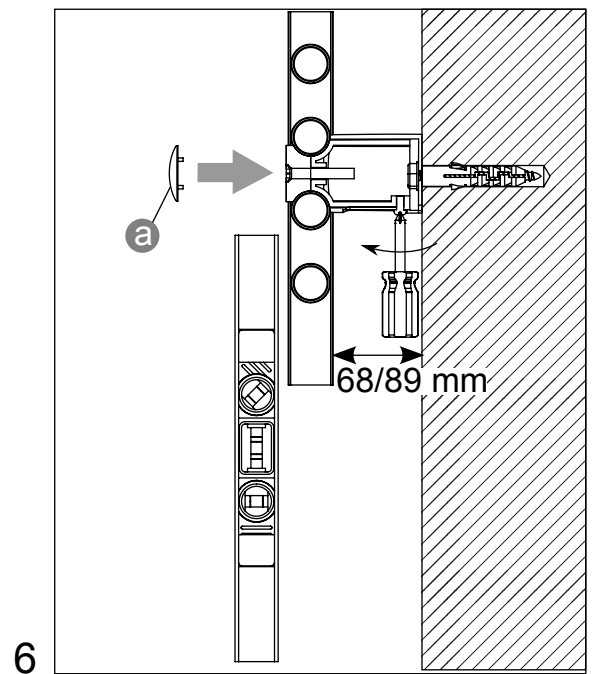
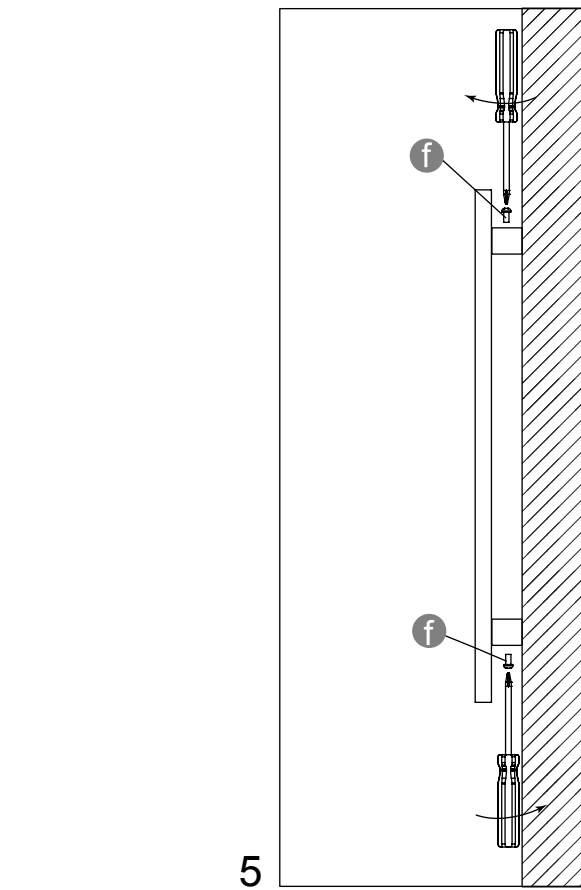
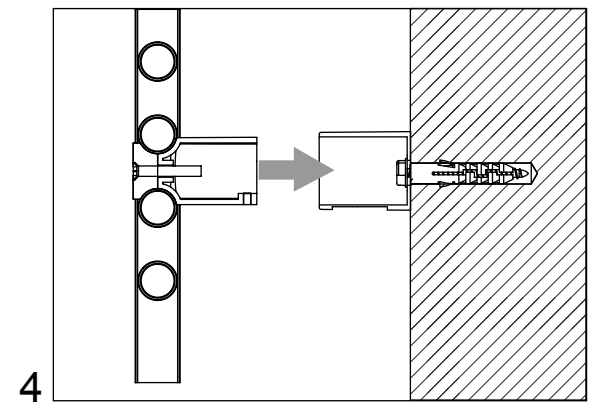
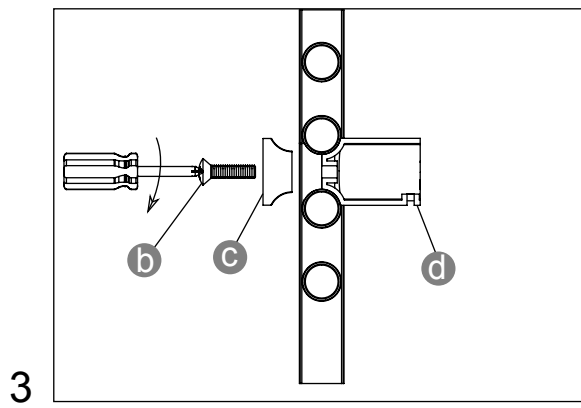
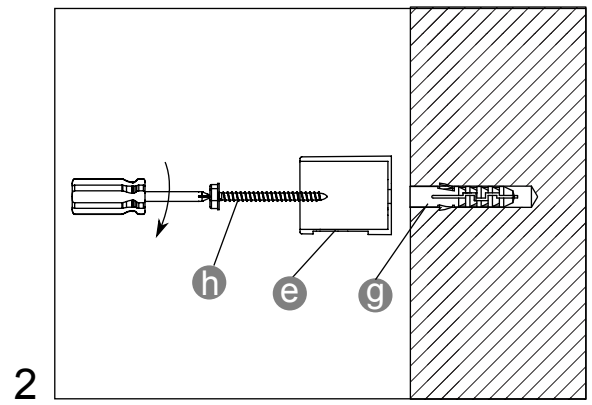
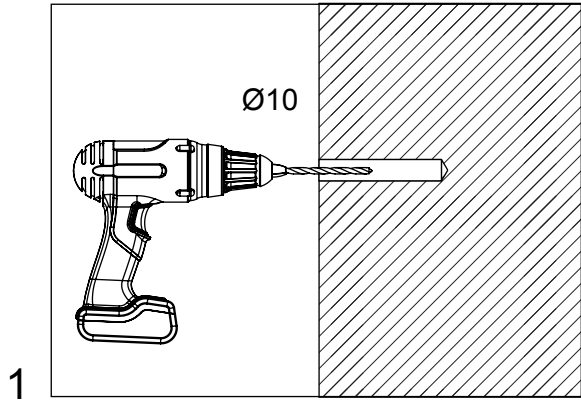
OK



NO

	Radiator Model			
	300 W	500 W	700 W	1000 W
DIMENSION L	484	534	534	634
DIMENSION L1	478	528	528	628
DIMENSION L2	318	368	368	468
DIMENSION L3	159	184	184	234
DIMENSION H	933	1143	1563	1815
DIMENSION H1	672	882	1302	1554

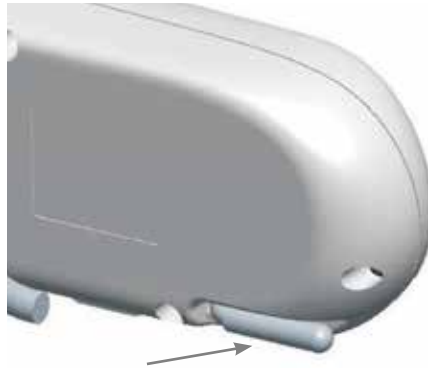




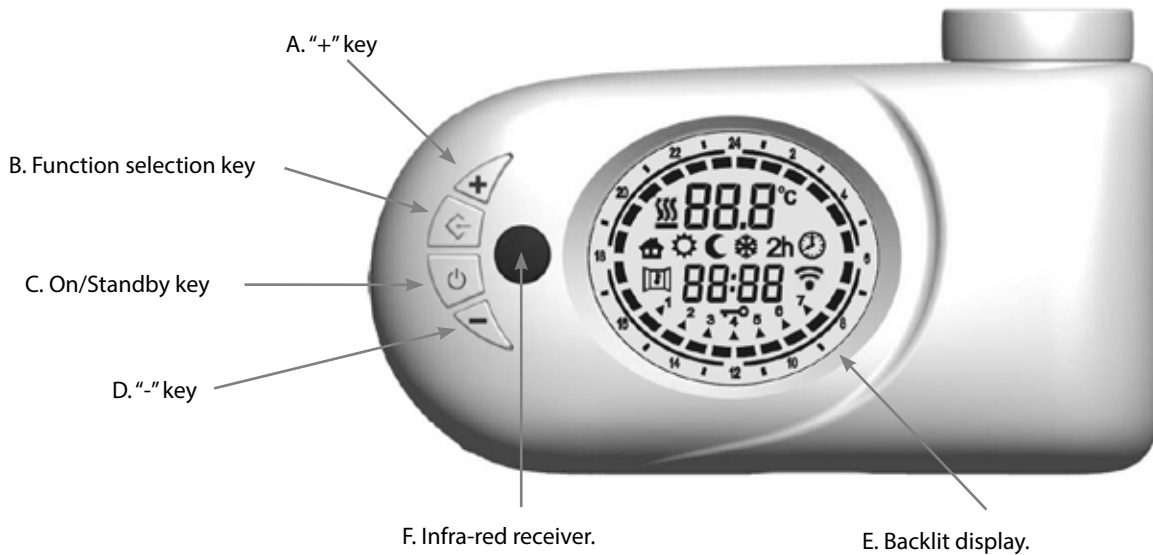
4. ADJUSTMENT AND PROGRAMMING

4.1. CONTROL PANEL

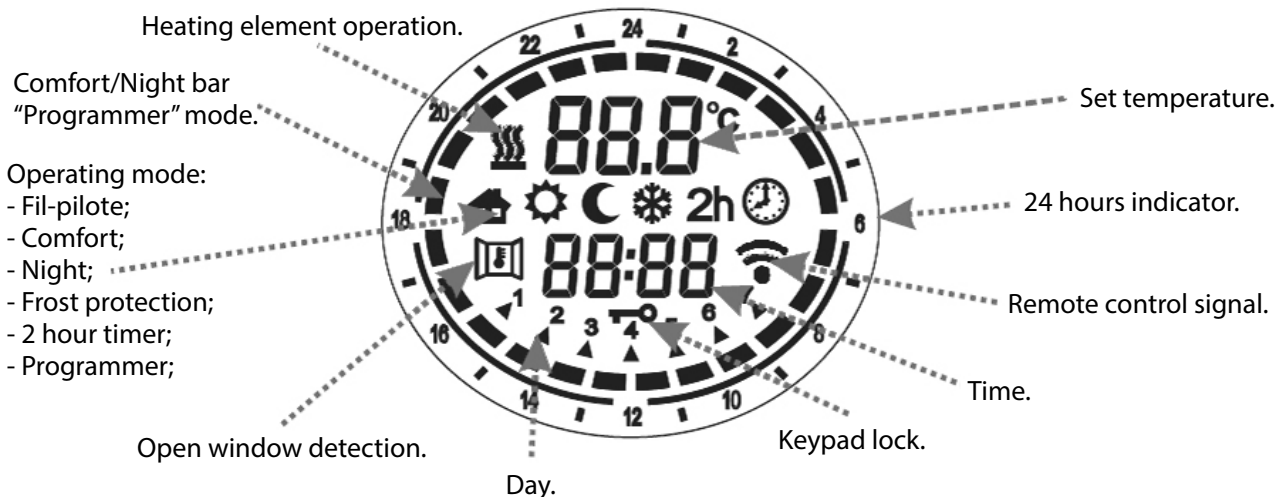
The electronics of the radiator is provided with a probe to detect the ambient temperature; this value is used as a basis to adjust the temperature according to the user's request.



The electronics has an on/standby switch, an operating mode selection key and two + and - selection keys.



The display contains the icons shown below, and they are switched on from time to time according to the state of the radiator:



The electronics is also provided with an infra-red receiver (F) and can also be managed using a remote control that can be separately purchased as an accessory.







4.2. USER FUNCTIONS

This radiator is equipped with several functions and operating modes that the user can select through the B function key.



The radiator is equipped with the following user functions:

- Comfort
- Eco (night)
- Boost
- Programming
- Freeze protection
- Standby
- Pilot wire (not active on this model).

The icons corresponding to these functions and present on the display are the following:

					
Pilot Wire	Comfort	Eco (night)	Freeze protection	Boost	Programming

Moreover, the following special functions are also available:

Window opening function	
Key lock function	

4.2.1. DESCRIPTION OF FUNCTIONS

Comfort Mode:

It is the standard mode of use of the radiator to keep the ambient temperature to the value set.

1. Press the function key until the relevant key is displayed.
2. Select the desired temperature using + and - keys

Note: Comfort temperature will always be 0.5°C higher than night temperature. It is not possible to set the Comfort temperature equal to or lower than the night temperature.

Eco (night) mode:

By selecting this operating mode, the appliance keeps the ambient to the night temperature set. The desired night temperature setting takes place as follows:

1. Press the function key until the relevant key is displayed.
2. Select the night temperature using + and - keys.

Note: night temperature will always be 0.5°C lower than comfort temperature. It is not possible to set the night temperature equal to or higher than the comfort temperature.

Boost Mode:

The radiator works at full power for 2 hours, regardless of the ambient temperature. At the end of the two hours, the radiator switches back to the previously selected operating mode. This mode is useful for quickly heating the rooms.

To set this mode, press the function key until the relevant "2h" icon is displayed.

Programming mode:

In this mode the radiator works by automatically switching to Comfort or night mode following the daily/weekly settings programmed by the user.

To set this mode, press the function key until the relevant icon is displayed.

For the weekly programming refer to the suitable section of the manual.

Freeze protection mode:

By selecting this mode, the ambient temperature is set to 7°C.
Press the function key until the relevant key is displayed.

Stand-by mode:

Press C key to switch on the appliance or to activate the "Standby" mode.
In "Stand-by" mode the radiator is switched off, waiting for other commands.

NOTE: When appliance is in **"Standby"** mode, system will sound 2 acoustic signals for 0.5 seconds. When the appliance is switched on, system will sound one acoustic signal for one second.

When the appliance is in standby, it will display **"Stb"**, the current time and day of the week.



Warning: in this position the radiator is still powered.

Pilot wire mode (not active on this model).

In this mode the radiator is controlled by a remote control unit.

Window opening function

The radiator is able to identify whether a window has been opened through detection of a quick ambient temperature reduction (at least 1.5°C). If this happens, the radiator will switch off for 30 minutes; after this time has elapsed, the radiator will resume operation in the previously set mode.

When the function is activated the symbol of the window is displayed.

When the function is activated and detected at window opening, the displayed symbol of the window is intermittent.

When the function is deactivated the symbol of the window is not displayed.

The user can activate or deactivate this function as follows:

1. Switch the radiator to standby state.
2. Press "+" key for more than 3 seconds.
3. The symbol of the window is flashing. Press "+" key to activate (on) or deactivate (off) the function.
4. Press the function key to confirm your selection and go back to standby mode.

Window opening function activated:



Window opening function not activated:



Note: the correct operation of this function depends on the radiator position. If the radiator is positioned in a way that does not allow the detection of the temperature reduction or where it can be affected by other heat sources, it is possible that the window opening will not be detected.

Key lock function

It is possible to lock the device to avoid an improper or unintentional use, for instance for children protection or in a public space.

To lock/unlock the keys, press the B function key for three seconds, the keypad will be locked/unlocked in the required position.

When keypad is locked, the "+", "-" and function keys are not active. However, it is always possible to switch from ON to Standby mode and vice versa even with keypad locked, as the lock does not affect the on/standby key.




4.3. USE OF THE RADIATOR

Press the on/standby C key to switch the appliance on/off.

Warning: when the appliance is in standby mode it is anyway powered.

Note: in case of blackout the programming will remain memorised. If the blackout lasts less than 4 minutes, the date and time remain memorised and the programming will not be affected.

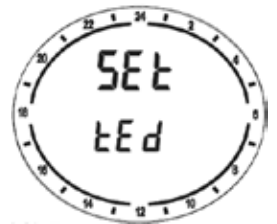
Note: the icon  indicates that a signal was received from the remote control (optional). It is possible to select the operating mode among those described above using "Function" key. For instance, if the comfort mode temperature is at 20.5°C and the day selected is Tuesday (day 2), the following icons will be displayed:



showing: set temperature, operating mode, time, number of the day of the week.

4.3.1. SETTING OF CURRENT DAY AND TIME

1. Switch the radiator to standby state.
2. Press "-" key and hold it for 3 seconds, the display will show "Set".
3. Use "+" key to select "tEd".
4. When "tEd" is displayed, press function key to confirm your selection.
5. Select the day of the week among 1 (Monday), 2 (Tuesday),... and 7 (Sunday) using "+" and "-" keys.
6. Press function key to confirm your selection.
7. Now the current time is displayed and the figures indicating the time are flashing; time can be set using "+" and "-" keys.
8. Press function key to confirm your selection.
9. The figures indicating minutes are flashing; minutes can be set using "+" and "-" keys.
10. Press function key to confirm your selection, the radiator goes back to standby mode.



Note: in case of blackout date and time will remain memorised for about 4 minutes.

4.3.2. PROGRAMMING

1. Switch the radiator to standby state.
2. Press "+" key for more than 3 seconds, "Set" will be displayed.
3. Use "+" key to select "Prog".
4. When "Prog" is displayed, press function key to confirm your selection.
5. Use "+" and "-" keys for each hour of the day, to select the comfort temperature (full bar in the lower part of the display) or the night temperature (short bar in the lower part of the display) of day 1 (Monday).





6. Press the function key to confirm the programming selection of the first day (day 1, Monday)
7. Repeat the same procedure for programming the remaining days from 2 to 7. Press only the function key to copy the same programming of one day to the following day.

4.4. REMOTE CONTROL (optional accessory).

The electronics is equipped with an infra-red receiver and can therefore be managed by means of a remote control that can be separately purchased as an accessory. All the above-mentioned functions can also be managed from the remote control.

5. CLEANING OF THE RADIATOR

For your safety, before any cleaning operation, disconnect power supply
Cleaning operations must be carried out with radiator off and cold.

Do not use abrasive or corrosive products to clean the heating body. Use, for instance, soapy water and then dry the body using a soft cloth.

Use only a dry cloth to clean the plastic parts and avoid contact with chemicals or alcohol.

6. FAILURES

In case of failure do not use the appliance, disconnect it from power supply and for the repair address only to a technician approved and authorised to operate on this product.

Reparations that require to open the fluid tank must be carried out by the manufacturer, its agents or the customer service.

The manufacturer shall not be held responsible for damage to people, animals, or property due to tampering with or improper intervention to the radiator.

7. WARRANTY

The body in aluminium alloy is warranted against manufacturing defects for 5 years from date of purchase. Electric and electronic components are warranted for 2 years from the date of purchase of the radiator. To validate your warranty, it is necessary to produce a document attesting the date of purchase (tax receipt, invoice, sales receipt).



For the validity of the warranty, the installation must comply with regulations and laws in force and must be carried out in accordance with best practices.

Warranty does not cover components subject to standard wear or consumption, as well as damages resulting from transport or assembly.

8. ROOM




The symbol applied to the appliance and shown here indicates that the product must be disposed of in separate collection for electrical equipment.

At the end of the life of the appliance, it cannot be eliminated as solid urban waste, but it must be sent to the collection centre of your area or returned to the dealer when buying a new appliance of the same type and destined to the same purpose.

Electrical and electronic equipment separate collection forms a part of a safeguard, protection and improvement policy of environmental quality and avoids potential harmful effects on human health due to the presence of harmful substances, according to the classification of the applicable European directives.

Warning! Incorrect disposal of the appliance involves sanctions.

9. CHARACTERISTICS OF THE APPLIANCE

 **IP44:** appliance protected against jets of water

Class II: double insulation

The radiator consists of a body in aluminium alloy and contains a fluid for internal heat transmission, composed of a mix of water and anti-freeze, specific for aluminium radiators. The internal fluid is heated through a resistor with class II insulation, a self-adjusting PTC resistor.

Note: during cold starting the power absorbed by the resistor during the first 2-3 seconds of operation is 50% higher than the typical power value. Control and adjustment electronics ensures the ambient temperature setting. Colour of the radiator: RAL 9010.

Input voltage	230V AC 50 Hz	
Steady resistor power	Mod. eCool ED 300 W	300 W
	Mod. eCool ED 500 W	500 W
	Mod. eCool ED 700 W	700 W
	Mod. eCool ED 1000 W	1000 W
Insulation class	Class II	
Water protection class	IP44	
Working temperature	-5 ÷ 50 °C	
Storage temperature	-9 ÷ 70 °C	
Working relative humidity	0 ÷ 85 % non-condensing	
Temperature setting	Analogue setting with knob	
Temperature range	7°C ÷ 32°C	

DECLARATION OF CONFORMITY

We hereby declare for

FONDITAL S.p.A.
with registered office in
Via Cerreto 40, 25079 Vobarno (BS) Italia

that

ELECTRICAL RADIATORS FOR HEATING PURPOSE

Model

eCool ED_

produced by **FONDITAL S.p.A.**

are manufactured according to European directives and European regulations:

- Directive 2006/95/EC : "Low Voltage"
- Directive 2004/108/EC: "Electromagnetic Compatibility"
- Directive 2002/96/EC: "WEEE"
- Directive 2009/125/EC: "Eco-design"
- European Regulation 1275/2008

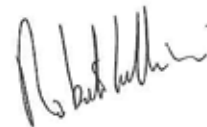
and in accordance with rules:

EN 60335-1:2012
EN 60335-2-43:2005+A1:2006+A2:2009
EN 55014-1:2008
EN 55014-2:1998
EN 61000-3-2:2004
EN 61000-3-3:2004

EN 61000-4-2:2009
EN 61000-4-4:2005
EN 61000-4-5:2006
EN 61000-4-6:2009
EN 61000-4-11:2004
EN 62233: 2008

FONDITAL S.p.A.

In the Direction's stead
The manager of Technical Office
eng. Roberto Cavallini



Vobarno, date of issue or of postal mark


Dichiarazione di conformità
radiatori elettrici

eCool ED_ Edizione 1 del 11 novembre 2015

INSTALLATIONS, BETRIEBS- UND INSTANDHALTUNGSANLEITUNG

eCool ED

Sehr geehrter Kunde,

 wir danken Ihnen für den Vorzug, den Sie uns gegeben haben und bitten Sie, vor der Installation und/oder der Verwendung dieses Produkts diese Anleitung bezüglich der korrekten Installations-, Nutzungs- und Instandhaltungsweise des Geräts zu lesen.

Bitte beachten Sie auch, dass dieses Anleitungsheft den Heizkörper im Fall seiner Installation an einem anderen Einsatzort begleiten muss.

PACKUNGSINHALT:

Handtuchwärmer mit elektronisch reguliertem Thermostat, Kit bestehend aus drei Montagebügeln und entsprechenden Dübeln, Bedienungsanleitung.

INHALTSVERZEICHNIS

1. HINWEISE.....	Seite 45
2. ELEKTRISCHE ANSCHLÜSSE	Seite 46
2.1 Hinweise für die Installation in Bädern	Seite 46
3. INSTALLATION DES GERÄTS	Seite 47
3.1 Wandbefestigung des Heizkörpers.....	Seite 47
4. EINSTELLUNG UND PROGRAMMIERUNG.....	Seite 50
4.1 Steuerpanel	Seite 50
4.2 Benutzerfunktionen	Seite 51
4.2.1 Beschreibung der Funktionen.....	Seite 52
4.3 Verwendung des Heizkörpers.....	Seite 54
4.3.1 Einstellung von Tag und Uhrzeit.....	Seite 54
4.3.2 Programmierung	Seite 54
4.4 Fernsteuerung (optionales Zubehör)	Seite 55
5. REINIGUNG DES HEIZKÖRPERS.....	Seite 55
6. DEFEKTE.....	Seite 55
7. GARANTIE	Seite 55
8. UMGEBUNG	Seite 56
9. EIGENSCHAFTEN DES GERÄTS	Seite 56
10. KONFORMITÄTSERKLÄRUNG	Seite 57

1. HINWEISE

Der Heizkörper **darf** auf keinen Fall:

- direkt mit Vorhängen, Möbeln etc. in Berührung kommen oder sich in nächster Nähe zu diesen befinden.



Der Heizkörper darf auf keinen Fall installiert werden:

- in Nischen
- in einem Abstand von weniger als 10 cm vom Raumecken;
- unter einem Stromanschluss;
- über einer Ablage.

Der Heizkörper muss mit den Montagebügeln, die im Lieferumfang des Geräts enthalten sind, an der Wand befestigt werden.

Alle am Gerät erforderlichen Eingriffe müssen von einem Fachmann ausgeführt werden.

Die Reparaturen, die ein Öffnen des Flüssigkeitsbehälters erfordern, müssen vom Hersteller, seinen Vertretern oder vom Kundendienst ausgeführt werden.



ACHTUNG: Einige dieser Produkte können sehr heiß werden und zu Verbrennungen führen. Besondere Aufmerksamkeit walten lassen, wenn Kinder oder behinderte Personen anwesend sind.

Kinder unter 3 Jahren müssen dem Gerät ferngehalten und zumindest beaufsichtigt werden.



Kinder in einem Alter zwischen 3 und 8 dürfen den Heizkörper nur ein- oder ausschalten, wenn dieser ordnungsgemäß angeordnet und installiert worden ist und ihnen der korrekte Umgang mit dem Gerät erklärt wurde und sie die möglichen, damit verbundenen Gefahren verstanden haben.

Kinder in einem Alter zwischen 3 und 8 dürfen das Gerät nicht an den Stromanschluss schließen, dürfen keine Einstellungen daran vornehmen oder das Gerät reinigen und dürfen keinerlei Wartung daran vornehmen.



Das Gerät kann von Kindern mit einem Alter unter 8 Jahren und Personen mit reduzierten körperlichen, Sinnes- oder geistigen Fähigkeiten oder Personen ohne Erfahrung und ohne die erforderliche Kenntnis nur dann verwendet werden, wenn sie dabei beaufsichtigt werden oder nachdem sie die entsprechenden Anweisungen für den sicheren Einsatz des Geräts erhalten und die damit verbundenen Gefahren verstanden haben.

Kinder dürfen nicht mit diesem Gerät spielen.

Die Reinigung und die Instandhaltung unterliegt dem Benutzer und darf nicht von unbeaufsichtigten Kindern vorgenommen werden.

2. ELEKTRISCHE ANSCHLÜSSE

WICHTIG
Während der Installation, der Wartung und der Reinigung darf das Gerät nicht elektrisch versorgt werden.

Das Gerät darf ausschließlich mit einer Spannung von 230 Vac versorgt werden.

Es besteht die Installationspflicht einer multipolaren Unterbrechungsvorrichtung. Der Trennabstand zwischen den Kontakten muss mindestens 3 mm betragen.

Es besteht die Pflicht, den Stromversorgungskreis des Geräts mit einem **hoch empfindlichen Fehlerstromschutzschalter** zu schützen.

Keine Metallgegenstände in die Kunststoffverkleidung der Regelelektronik einführen bzw. dies versuchen.

Ist das Versorgungskabel beschädigt, muss es von einem Fachelektriker ersetzt werden.

2.1. HINWEISE FÜR DIE INSTALLATION IN BÄDERN

Die Installation muss den Normen und den geltenden Gesetzen des Anwenderlands konform erfolgen.

Der Heizkörper gehört der Klasse II an und weist die elektrische Schutzart IP44 auf. Im Badezimmer kann er in den Zonen 2 und 3 (siehe Abb. Nr. 1) unter der Voraussetzung installiert werden, dass die Steuervorrichtung nicht von Personen berührt werden kann, die die Dusche oder die Badewanne benutzen.

Der Heizkörper gehört der Klasse II der elektrischen Isolierung an und muss nicht an die Erdung geschlossen werden.

Im Badezimmer muss die Stromleitung mit einem hoch empfindlichen Fehlerstromschutzschalter mit 30 mA geschützt werden.

Eine multipolare Unterbrechungsvorrichtung installieren. Der Trennabstand zwischen den Kontakten muss mindestens 3 mm betragen.

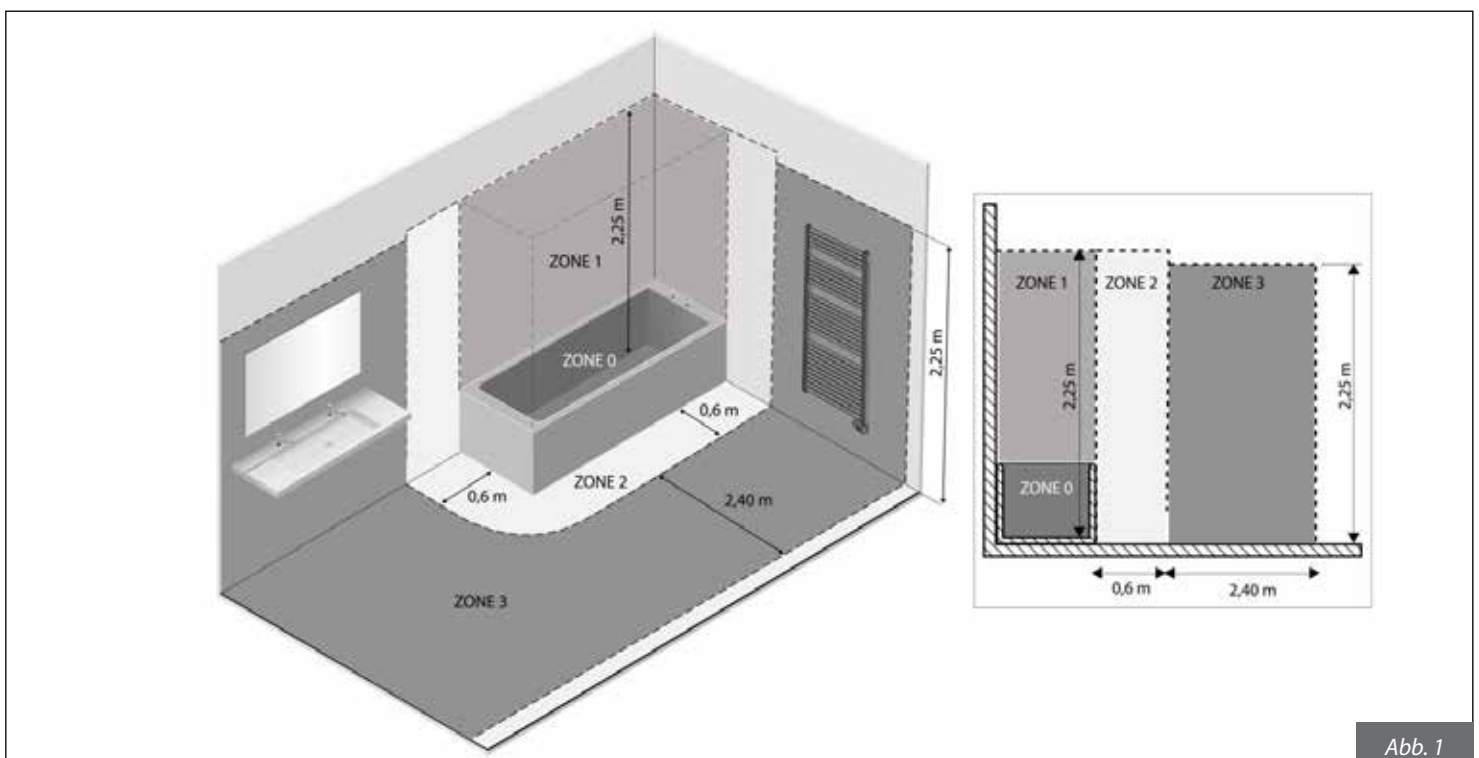


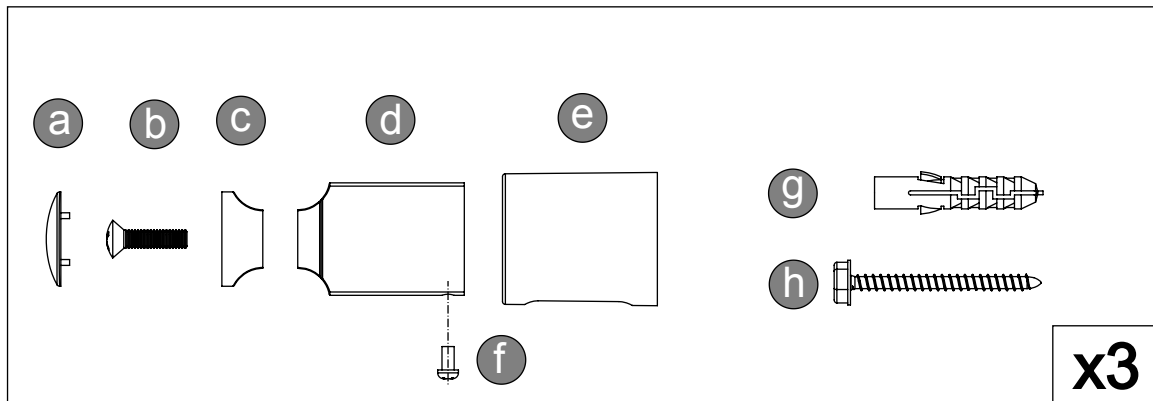
Abb. 1

3. INSTALLATION DES GERÄTS

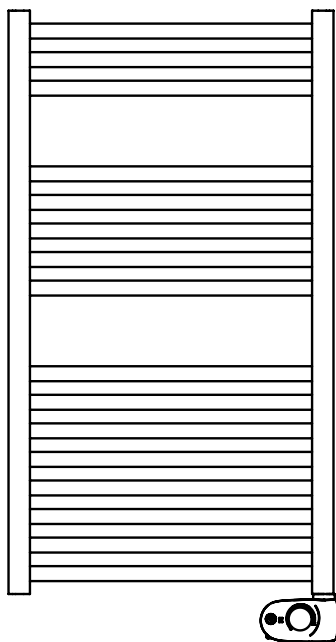
Der Heizkörper darf nicht in Nischen oder unter einem Stromanschluss installiert werden. Vorhänge, Möbel oder andere Gegenstände, welche die korrekte Wärmeverteilung behindern könnten, müssen sich in einem Abstand von mindestens 50 cm vom Frontbereich des Heizkörpers befinden.

3.1. WANDBEFESTIGUNG DES HEIZKÖRPERS

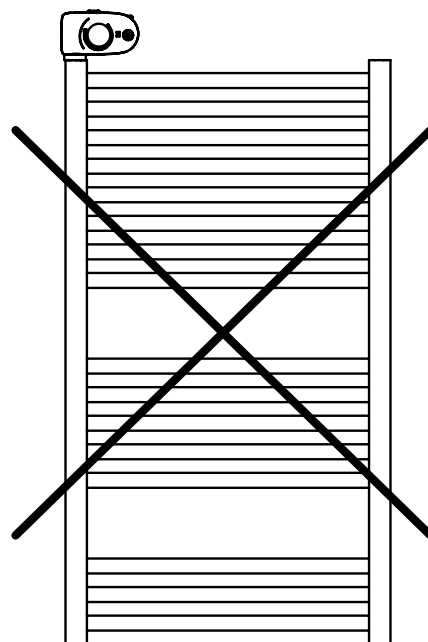
Der Heizkörper muss mit den entsprechenden Befestigungsbügeln, die im Lieferumfang des Geräts enthalten sind, an der Wand befestigt werden. Das Befestigungssystem besteht aus folgenden Teilen:



Die nachstehenden Angaben für die Wandbefestigung einhalten:

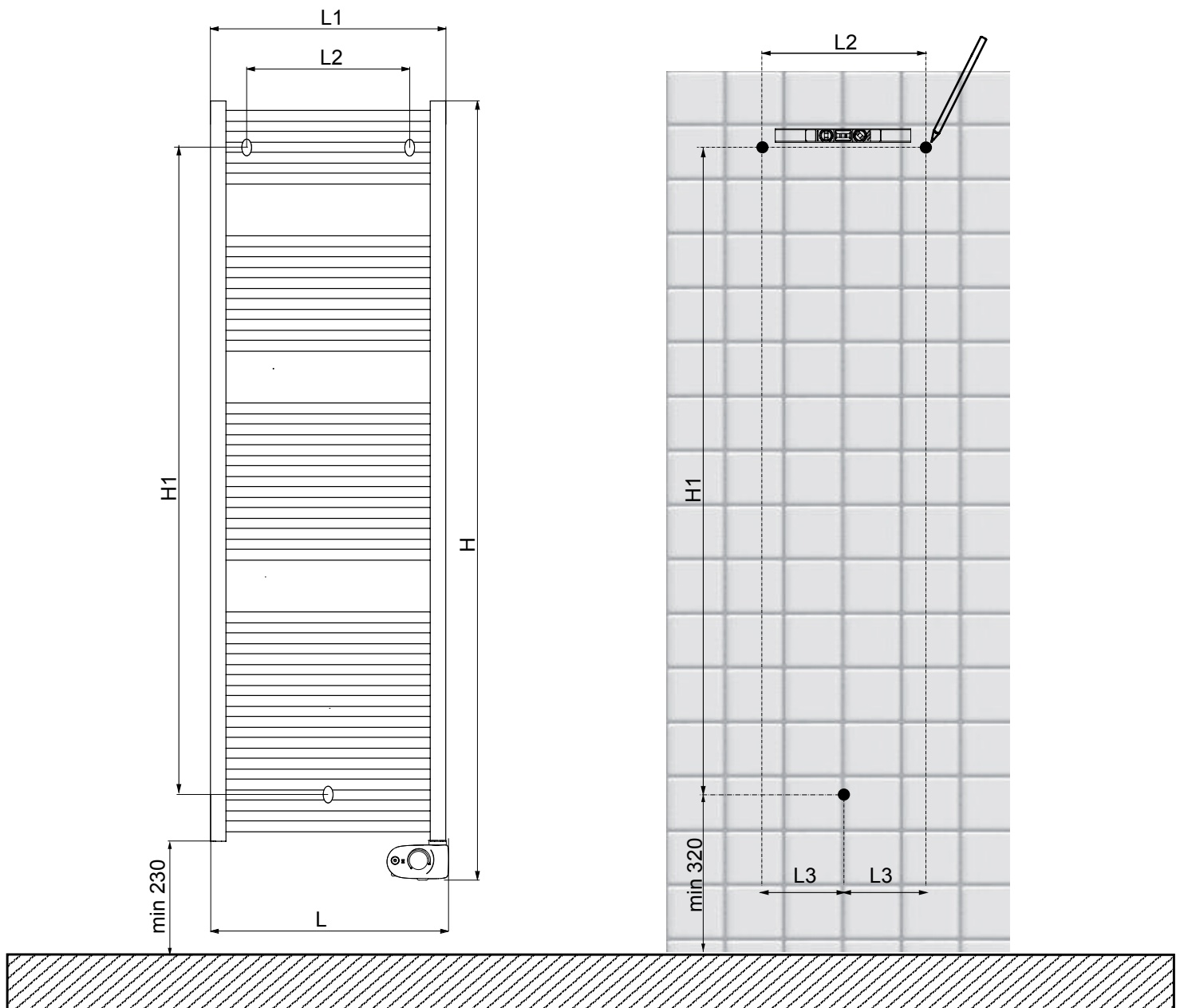
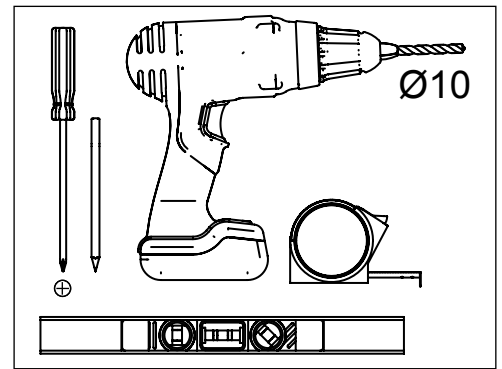


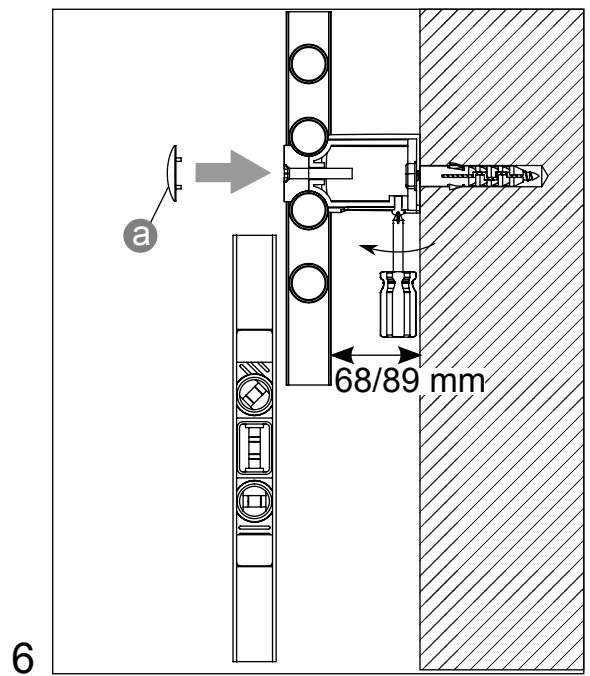
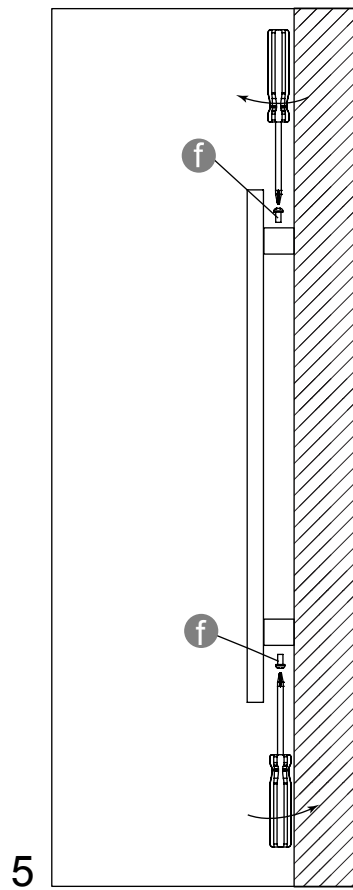
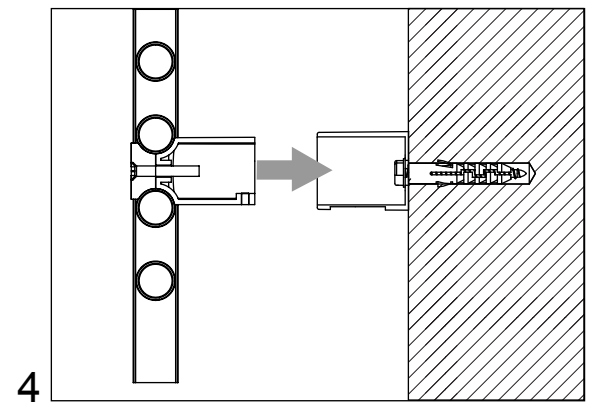
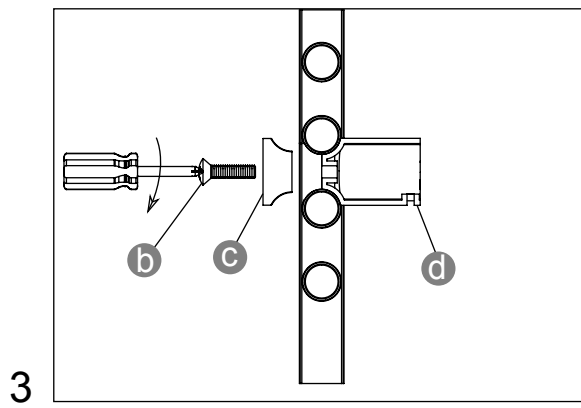
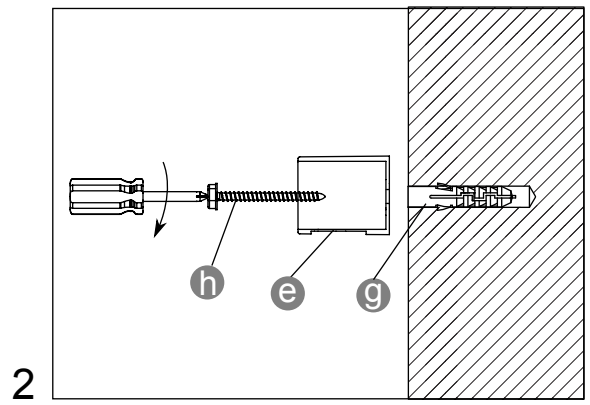
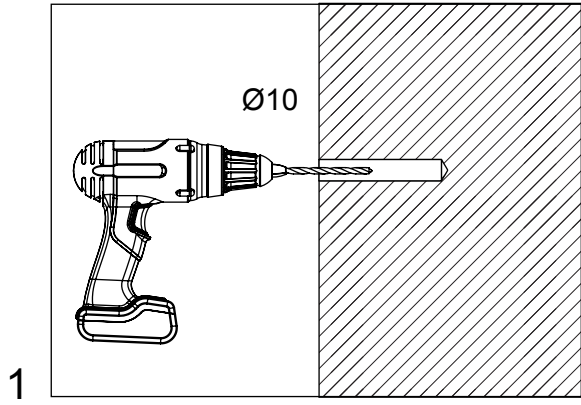
I.O.



Nein

	Heizkörpermodell			
	300 W	500 W	700 W	1000 W
MASS L	484	534	534	634
MASS L1	478	528	528	628
MASS L2	318	368	368	468
MASS L3	159	184	184	234
MASS H	933	1143	1563	1815
MASS H1	672	882	1302	1554

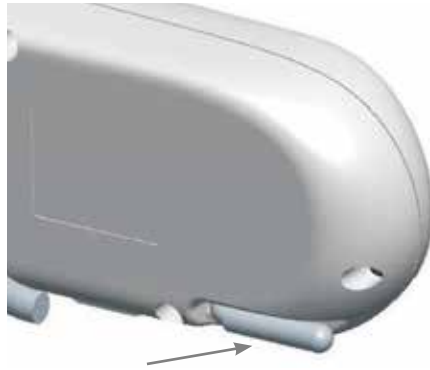




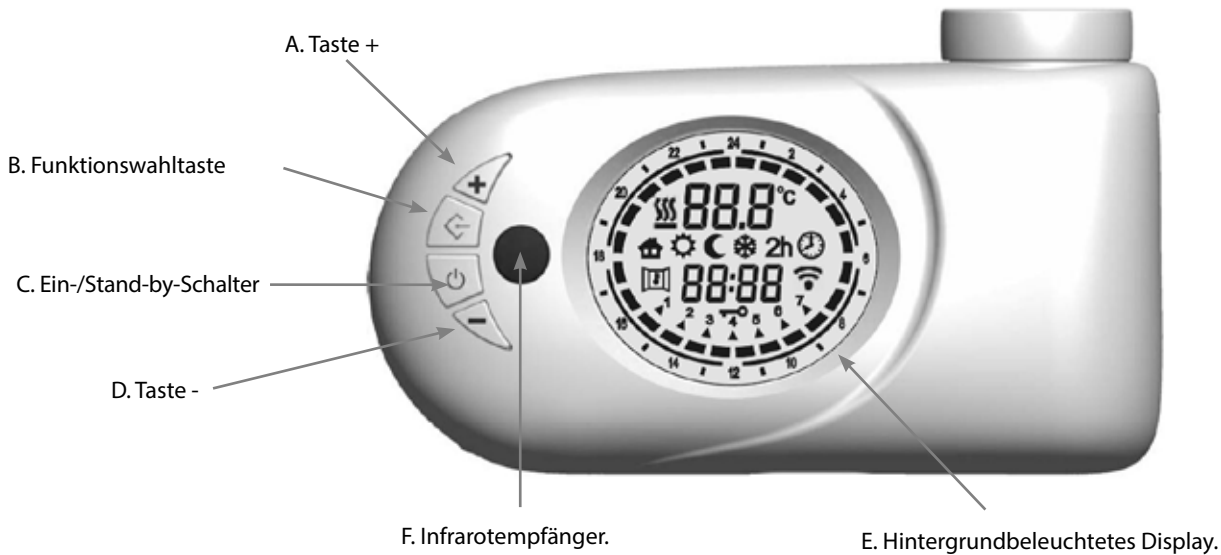
4. REGULIERUNG UND PROGRAMMIERUNG

4.1 STEUERPANEL

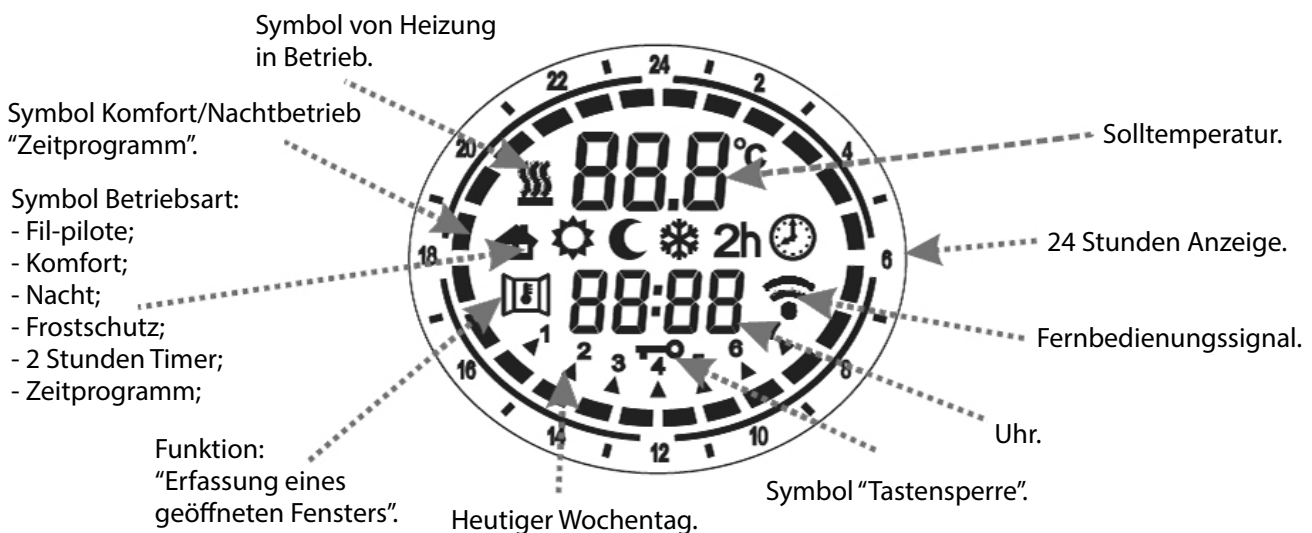
Die Elektronik des Heizkörpers verfügt über eine Sonde, welche die Raumtemperatur erfasst, auf deren Grundlage die Temperaturen wie vom Benutzer gefordert reguliert werden.



Die Elektronik verfügt über einen Ein-/Stand-by-Schalter, eine Wahltaste für den Betriebsmodus und zwei Wahltasten + und -.



Im Display werden die nachstehenden Symbole angezeigt, die je nach Zustand des Heizkörpers aktiviert werden:



Zusätzlich ist die Elektronik mit einem Infrarotsignalempfänger (F) versehen und kann auch über eine Fernbedienung gesteuert werden, die als Zubehör separat erhältlich ist.







4.2. FUNKTIONEN FÜR DEN BENUTZER

Dieser Heizkörper verfügt über eine Reihe an Funktionen und Betriebsmodis, die der Benutzer über die entsprechende Funktionstaste B abrufen kann.



Der Heizkörper verfügt über die folgenden Benutzerfunktionen:

- Komfort
- Eco (Nachtbetrieb)
- Boost
- Programmierung
- Forstschutz
- Stand-by
- Fil-Pilote - Steuerdraht (bei diesem Modell nicht aktiv).

Die diesen Funktionen entsprechenden und am Display angezeigten Symbole sind folgende:

					
Fil-Pilote (Steuerdraht)	Komfort	Eco (Nachtbetrieb)	Forst- schutzmittel	Boost	Program- mierung

Darüber hinaus sind die nachstehenden Spezialfunktionen verfügbar:

Funktion - Geöffnetes Fenster	
Funktion - Tastensperre	

4.2.1. BESCHREIBUNG DER FUNKTIONEN

Komfort-Modus:

Ist die normale Betriebsart des Heizkörpers für die Aufrechterhaltung der Raumtemperatur auf dem eingegebenen Wert.

1. Die Funktionstaste so lange drücken, bis am Display das Symbol erscheint.
2. Über die Tasten + und - die gewünschte Temperatur wählen.

Hinweis: Die Komforttemperatur wird immer um 0,5 °C höher als die Temperatur im Nachtbetrieb sein. Daher ist es nicht möglich, eine Komforttemperatur einzustellen, die geringer als die im Nachtbetrieb oder dieser gleich ist.

- **Eco-Modus (Nachtbetrieb):**

Wird dieser Betriebsmodus gewählt, hält das Gerät den Raum auf der eingestellten Nachttemperatur. Die Einstellung der gewünschten Nachttemperatur erfolgt in der folgenden Weise:

1. Die Funktionstaste so lange drücken, bis am Display das Symbol erscheint.
2. Über die Tasten + und - die Temperatur des Nachtniveaus wählen.

Hinweis: Die Temperatur im Nachtbetrieb wird immer um 0,5 °C niedriger als die Komforttemperatur sein. Daher ist es nicht möglich, eine Temperatur im Nachtbetrieb einzustellen, die höher als die Komforttemperatur oder dieser gleich ist.

Boost-Modus:

Der Heizkörper läuft 2 Stunden lang, unabhängig vom Raumtemperatur, auf Höchstleistung. Nach Ablauf der zwei Stunden kehrt der Heizkörper in den zuvor gewählten Betriebszustand zurück. Nützlicher Modus für eine schnelle Erwärmung der Räume.

Zum Aufruf dieses Modus die Funktionstaste so lange drücken, bis am Display das Symbol „2h“ erscheint.

Programmiermodus:

In diesem Modus funktioniert der Heizkörper, indem er auf den Komfort- oder Nachtbetriebsmodus unter Einhaltung der vom Benutzer eingestellten, täglichen/wöchentlichen Programmierereinstellungen automatisch schaltet.

Zum Aufruf dieses Modus die Funktionstaste so lange drücken, bis am Display das entsprechende Symbol erscheint.

Zur wöchentlichen Programmierung ist Bezug auf den entsprechenden Abschnitt im Handbuch zu nehmen.

Frostschutz-Modus:

Nach Wahl dieses Modus wird die Raumtemperatur auf 7 °C eingestellt. Die Funktionstaste so lange drücken, bis am Display das Symbol erscheint.

Stand-by-Modus:

Zum Einschalten des Geräts oder zur Aktivierung des „Stand-by“-Modus die Taste C drücken. Im „Stand-by“-Modus ist der Heizkörper ausgeschaltet, in Erwartung weiterer Steuerbefehle.

HINWEIS: Schaltet die Vorrichtung auf den „Stand-by“-Modus, werden 2 Tonsignale mit einer Dauer von 0,5 Sekunden abgegeben. Wird die Vorrichtung eingeschaltet, gibt sie ein Tonsignal mit einer Dauer von einer Sekunde ab.

Befindet sich die Vorrichtung im Stand-by-Modus, erscheint am Display die Angabe „Stb“, die aktuelle Uhrzeit und der Wochentag.



Achtung: In dieser Position wird der Heizkörper auf jeden Fall noch gespeist.

Fil-Pilote-Modus - Steuerdraht (bei diesem Modell nicht aktiv).

Hierbei handelt es sich um den Modus, in dem der Heizkörper über eine Fernbedienung gesteuert werden kann.

Funktion - Geöffnetes Fenster

Der Heizkörper ist in der Lage, zu erkennen, ob ein Fenster geöffnet wurde, dies erfolgt anhand der Erfassung eines schnellen Abfalls der Raumtemperatur (mindestens 1,5 °C). Sollte dies vorkommen, schaltet sich der Heizkörper 30 Minuten lang ab und wird nach deren Ablauf seinen Betrieb wieder im vorher eingestellten Zustand aufnehmen.

Bei aktivierter Funktion leuchtet das Fenster-Symbol am Display auf.

Bei aktiver Funktion und sobald ein geöffnetes Fenster erfasst wurde, blinkt das Fenster am Display auf.

Bei ausgeschalteter Funktion erscheint das Fenster-Symbol nicht am Display.

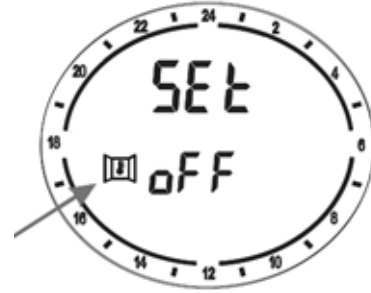
Der Benutzer kann diese Funktion in der folgenden Verfahrensweise aktivieren oder deaktivieren:

1. Den Heizkörper in den Stand-by-Zustand versetzen.
2. Die Taste „+“ länger als 3 Sekunden drücken.
3. Das Fenster-Symbol blinkt. Die Taste „+“ drücken, um die Funktion zu aktivieren (On) oder zu deaktivieren (Off).
4. Die Taste Funktion drücken und so die erfolgte Wahl bestätigen, dann in den Stand-by-Zustand zurückkehren.

Funktion „Geöffnetes Fenster“ aktiviert:



Funktion „Geöffnetes Fenster“ deaktiviert:



Hinweis: Die korrekte Betriebsweise dieser Funktion wird von der Position des Heizkörpers beeinflusst. Befindet sich der Heizkörper in einer Position, in der er die Temperaturminderung nicht erfassen kann oder unter dem Einfluss anderer Wärmequellen steht, kann die Fensteröffnung nicht ermittelt werden.

Funktion - Tastensperre

Die Vorrichtung kann gesperrt werden, um eine unsachgemäße oder unbeabsichtigte Anwendung zu vermeiden, z.B. zum Schutz vor einer Betätigung durch Kinder oder in einem öffentlichen Lokal.

Zum Ein-/Ausschalten der Tastensperre ist die Taste „Funktion“ B drei Sekunden lang zu drücken. Die Tastatur wird daraufhin in der gewünschten Position gesperrt/entriegelt resultieren.

Bei aktivierter Tastensperre sind die Tasten „+“, „-“ und „Funktion“ nicht aktiv. Es ist trotzdem möglich vom On-Zustand auf den Stand-by-Zustand und umgekehrt, auch bei gesperrter Tastatur, zu schalten. Die Tastensperre hat keinen Einfluss auf die Ein-/Stand-by-Taste.




4.3. VERWENDUNG DES HEIZKÖRPERS

Zum Ein-/Ausschalten des Geräts die Ein-/Stand-by-Taste C drücken.

Achtung: Wenn sich das Gerät im Stand-by befindet, wird es dennoch elektrisch versorgt.

Hinweis: Sollte es zu einem Stromausfall kommen, wird die Programmierung im Speicher gehalten. Bleibt die Stromversorgung weniger als 4 Minuten aus, bleiben das Datum und die Uhrzeit gespeichert und die Programmierung wird nicht beeinflusst.

Hinweis: Das Symbol  weist auf den Empfang eines Signals der Fernbedienung (Zubehör) hin. Über die Taste „Funktion“ kann unter den vorstehend beschriebenen der gewünschte Betriebsmodus gewählt werden.

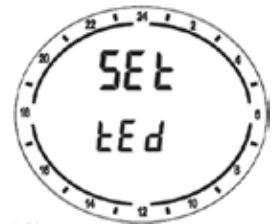
Beispielsweise erscheinen am Display die folgenden Symbole, wenn der Komfortmodus bei 20,5 °C und am Dienstag (Tag 2) gewählt worden ist:



Sie weisen auf die eingestellte Temperatur, den Betriebsmodus, die Uhrzeit, die Nummer des Wochentags hin.

4.3.1. EINSTELLUNG VON TAG UND UHRZEIT

1. Den Heizkörper in den Stand-by-Zustand versetzen.
2. Die Taste „-“ länger als 3 Sekunden gedrückt halten. Am Display erscheint die Angabe „Set“.
3. Über die Taste „+“ die Angabe „tEd“ wählen.
4. Erscheint die Angabe „tEd“, die Taste „Funktion“ drücken und die Wahl so bestätigen.
5. Über die Tasten „+“ und „-“ den Wochentag zwischen 1 (Montag), 2 (Dienstag), und 7 (Sonntag) wählen
6. Die Taste „Funktion“ drücken und so die erfolgte Wahl bestätigen.
7. Am Display wird nun die aktuelle Uhrzeit angegeben, die für die Stunde stehenden Ziffern blinken und über die Tasten „+“ und „-“ kann nun die Uhrzeit eingestellt werden.
8. Die Taste „Funktion“ drücken und so die erfolgte Wahl bestätigen.
9. Die für die Minuten stehenden Ziffern blinken und über die Tasten „+“ und „-“ können nun die Minuten eingestellt werden.
10. Die Taste „Funktion“ drücken und so die erfolgte Wahl bestätigen, dann schaltet der Heizkörper wieder auf Stand-by.



Hinweis: Bei Stromausfall bleiben das Datum und die Uhrzeit ca. 4 Minuten lang gespeichert.

4.3.2. PROGRAMMIERUNG

1. Den Heizkörper in den Stand-by-Zustand versetzen.
2. Die Taste „-“ länger als 3 Sekunden gedrückt halten. Im Display erscheint die Angabe „Set“.
3. Über die Taste „+“ die Angabe „Prog“ wählen.
4. Erscheint die Angabe „Prog“, die Taste „Funktion“ drücken und die Wahl so bestätigen.
5. Über die Tasten „+“ und „-“ und für jeden Tag nun das Komfort-Temperaturniveau (vollständige Leiste im unteren Displaybereich) oder das Nachttemperaturniveau (kurze Leiste im unteren Displaybereich) des Tags 1 (Montag) wählen.





6. Die Taste „Funktion“ drücken und damit die Wahl der Programmierung des ersten Tags (Tag 1, Montag) bestätigen.
7. Dieses Verfahren für die Programmierung der restlichen Tage von 2 bis 7 wiederholen. Um die Programmierung von einem Tag auf den folgenden zu kopieren, nur die Taste „Funktion“ drücken.

4.4. FERNBEDIENUNG (optionales Zubehör).

Die Elektronik ist mit einem Infrarotempfänger versehen und kann daher über eine Fernbedienung gesteuert werden, die separat als Zubehör erworben werden kann. Alle vorstehend beschriebenen Funktionen können auch über die Fernbedienung gesteuert werden.

5. REINIGUNG DES HEIZKÖRPERS

Trennen Sie zum Schutz ihrer Sicherheit vor jeder Reinigung die Stromversorgung. Die Reinigungsarbeiten müssen an einem ausgeschalteten und kalten Heizkörper erfolgen. Verwenden Sie für das Reinigen des Heizkörpers keine reibenden oder ätzenden Produkte. Verwenden Sie beispielsweise Seifenwasser und trocknen Sie den Heizkörper mit einem weichen Lappen ab. Zum Reinigen der Kunststoffteile ausschließlich ein trockenes Tuch verwenden und den Kontakt mit chemischen Produkten oder Alkohol vermeiden.

6. DEFEKTE

Im Fall eines Defekts auf die Nutzung des Gerätes verzichten, es von der Stromversorgung trennen und sich an einen Fachtechniker wenden, der für Eingriffe an diesem Produkttyp befugt ist.

Die Reparaturen, die ein Öffnen des Flüssigkeitsbehälters erfordern, müssen vom Hersteller, seinen Vertretern oder vom Kundendienst ausgeführt werden.

Der Hersteller übernimmt keinerlei Haftung für Schäden an Personen, Tieren oder Gegenständen, die sich auf Handhabungen oder nicht korrekt ausgeführte Eingriffe am Heizkörper zurückführen lassen.

7. GARANTIE

Der aus Aluminiumlegierung hergestellte Heizkörper wird 5 Jahre ab dem Kaufdatum gegen Fabrikationsfehler garantiert. Die elektrischen und elektronischen Komponenten werden für 2 Jahre ab dem Kaufdatum des Heizkörpers gewährleistet. Damit die Garantie als gültig anerkannt werden kann, muss ein Dokument vorgelegt werden, welches das Datum des Kaufs bestätigt (Kassenzettel, Rechnung, Quittung).

 Um die Gültigkeit der Anlage zu gewährleisten, muss die Installation fachgerecht und in Übereinstimmung mit den geltenden Vorschriften und Gesetzen durchgeführt werden.

Die Komponenten, die einem normalen Verschleiß oder Verbrauch unterliegen, sowie Schäden durch Transport oder Montage sind von der Gewährleistung ausgeschlossen.

8. UMWELT



Das am Gerät angebrachte und nebenstehend illustrierte Symbol weist darauf hin, dass das Produkt der getrennten Sammelpflicht von Elektrogeräten unterliegt.

Am Ende seiner Lebensdauer darf das Gerät nicht im Hausmüll entsorgt werden, sondern muss an eine spezielle Sammelstelle in Ihrer Nähe weitergeleitet oder, beim Kauf eines neuen Geräts des gleichen, für den selben Einsatz bestimmten Typs, dem Händler ausgehändigt werden.

Die getrennte Sammlung von Elektro- und Elektronikgeräten ist Teil einer Politik zur Erhaltung, zum Schutz und zur Verbesserung der Qualität der Umwelt sowie zur Vermeidung potenzieller schädlicher Auswirkungen auf die menschliche Gesundheit durch das Vorhandensein von im Sinne der Klassifizierungen seitens der europäischen Richtlinien gefährlicher Stoffe.

Achtung! Die falsche Entsorgung des Gerätes zieht Sanktionen nach sich.

9. EIGENSCHAFTEN DES GERÄTS



IP44: Gegen Wasserstrahlen geschütztes Gerät

Klasse II: doppelte Isolierung

Der aus Aluminiumlegierung bestehende Heizkörper enthält eine Flüssigkeit, die für die interne Übertragung der Wärme zuständig ist und sich aus einer Mischung von Wasser und einem für Aluminiumheizkörper spezifischen Forstschutzmittel zusammensetzt.

Die interne Flüssigkeit wird über einen elektrischen Heizstab mit Isolierklasse II erwärmt und ist mit einem selbstregulierenden PTC-Widerstand ausgestattet.

Hinweis: Bei Einschalten im kaltem Zustand ist in den ersten Betriebsmomenten (2-3 Sek.) die von den elektrischen Heizstäben aufgenommene Leistung um 50% höher als die Leistung im Betriebsbereich. Die Steuer- und Regelelektronik gewährleistet die Regulierung der Raumtemperatur.

Heizkörperfarbe: RAL 9010

Versorgungsspannung	230V AC 50 Hz	
Leistung des elektrischen, sich im Betriebsbereich befindlichen Heizstabs	Mod. eCool ED 300 W	300 W
	Mod. eCool ED 500 W	500 W
	Mod. eCool ED 700 W	700 W
	Mod. eCool ED 1000 W	1000 W
Isolierklasse	Klasse II	
Wasserschutzklasse	IP44	
Betriebstemperatur	-5 ÷ 50 °C	
Einlagerungstemperatur	-9 ÷ 70 °C	
Relative Betriebsfeuchtigkeit	0 ÷ 85 % kondensfrei	
Temperaturregulierung	Analoge Einstellung über Drehknopf	
Temperaturbereich	7 °C ÷ 32 °C	

KONFORMITÄTSERKLÄRUNG

Hiermit wird für die

FONDITAL S.p.A.
mit Sitz in
Via Cerreto 40, 25079 Vobarno (BS) Italia

erklärt, dass die

ELEKTRISCHEN HEIZKÖRPER

Modell

eCool ED_

die von der **FONDITAL S.p.A.** hergestellt werden,

in Übereinstimmung mit den Europäischen Richtlinien und den Europäischen Verordnungen:


Richtlinie 2006/95/EG: „Niederspannung“
Richtlinie 2004/108/EG: „Elektromagnetische Verträglichkeit“
Richtlinie 2002/96/EG: „WEEE“
Richtlinie 2009/125/EG: „Eco-design“
Europäische Verordnung 1275/2008

und in Übereinstimmung mit den folgenden Normen produziert wurden:

EN 60335-1:2012	EN 61000-4-2:2009
EN 60335-2-43:2005+A1:2006+A2:2009	EN 61000-4-4:2005
EN 55014-1:2008	EN 61000-4-5:2006
EN 55014-2:1998	EN 61000-4-6:2009
EN 61000-3-2:2004	EN 61000-4-11:2004
EN 61000-3-3:2004	EN 62233: 2008

FONDITAL S.p.A.

Für die Geschäftsleitung
Der Leiter der Technischen Abteilung
Ing. Roberto Cavallini



Vobarno, Ausstellungsdatum bzw. Poststempel


Dichiarazione di conformità
radiatorii elettrici

eCool ED Edizione 1 del 11 novembre 2015

MANUAL DE INSTALACIÓN USO Y MANTENIMIENTO

eCool ED

Estimado Cliente:

 Le agradecemos por su preferencia y antes de instalar y/o utilizar el producto le invitamos a leer con atención este manual que se refiere al modo correcto de instalación, uso y mantenimiento del equipo.

Le recordamos además que, el presente manual debe acompañar al radiador en caso que se transfiera a otro destino para su instalación.

LA CAJA INCLUYE:

Radiador toallero de aluminio, con termostato de regulación electrónica, compuesto por tres ménsulas, los tacos de fijación correspondientes y manual de instrucciones.

ÍNDICE

1. ADVERTENCIAS	Pág. 59
2. ESQUEMAS ELÉCTRICOS	Pág. 60
2.1 Componentes de instalación referidos al cuarto de baño	Pág. 60
3. INSTALACIÓN DEL EQUIPO	Pág. 61
3.1 Fijación del radiador en pared	Pág. 61
4. REGULACIÓN Y PROGRAMACIÓN	Pág. 64
4.1 Panel de control	Pág. 64
4.2 Funciones usuario	Pág. 65
4.2.1 Descripción de las funciones.....	Pág. 66
4.3 Uso del radiador.....	Pág. 68
4.3.1 Configuraciones del día actual y del horario.....	Pág. 68
4.3.2 Programación	Pág. 68
4.4 Mando a distancia (accesorio opcional).....	Pág. 69
5. LIMPIEZA DEL RADIADOR	Pág. 69
6. DAÑOS.....	Pág. 69
7. GARANTÍA	Pág. 69
8. AMBIENTE.....	Pág. 70
9. CARACTERÍSTICAS DEL EQUIPO.....	Pág. 70
10. DECLARACIÓN DE CONFORMIDAD.....	Pág. 71

1. ADVERTENCIAS

El radiador **no** debe en ningún caso:

- estar en contacto directo o a una corta distancia con cortinas, muebles, etc.



El radiador no debe en ningún caso ser instalado:

- en nicho
- a por lo menos 10 cm de los ángulos de las habitaciones
- por debajo de una toma de corriente
- sobre una repisa.

El radiador se debe fijar a la pared con los sostenes de soporte suministrados en dotación.

Todas las intervenciones sobre el equipo deben ser realizadas por un profesional habilitado.

Las reparaciones que necesiten la apertura del depósito del líquido deben ser realizadas por el fabricante, por sus representantes o por el servicio de asistencia clientes.



ATENCIÓN: algunas partes de este producto se pueden poner muy calientes y provocar quemaduras.

Prestar particular atención en caso de presencia de niños y personas con discapacidades.

Los niños menores de 3 años deben mantenerse lejos del equipo a menos que sean vigilados.



Los niños entre 3 y 8 años pueden solo encender o apagar el radiador, siempre que se encuentre posicionado e instalado de manera correcta y hayan sido instruidos sobre el uso seguro del equipo y hayan comprendido los posibles riesgos relacionados.

Los niños entre 3 y 8 años no pueden conectar el equipo a la toma de alimentación eléctrica, no pueden regular o limpiar el equipo y tampoco pueden realizar ningún tipo de mantenimiento.



El equipo puede ser utilizado por niños con una edad no inferior a los 8 años y por personas con capacidades físicas reducidas, sensoriales, mentales o sin experiencia o necesario conocimiento, siempre bajo la vigilancia o luego que los mismos hayan recibido instrucciones relativas al uso seguro del equipo y a la comprensión de los peligros relacionados.

Los niños no deben jugar con el equipo.

La limpieza y el mantenimiento destinado para que sea realizado por el usuario no debe ser realizado por niños sin vigilancia.

2. CONEXIONES ELÉCTRICAS

IMPORTANTE
Durante la instalación, el mantenimiento y la limpieza, el equipo no debe estar conectado a la alimentación eléctrica.

El equipo debe ser alimentado exclusivamente con una tensión de 230 Vac.

Es obligatorio instalar un dispositivo de interrupción multipolar. La distancia de separación entre los contactos debe ser de por lo menos 3 mm.

Es obligatorio que el circuito de alimentación eléctrica del equipo se encuentre protegido por un **dispositivo de protección diferencial de alta sensibilidad**.

No introducir y no intentar penetrar con objetos metálicos en la envoltura plástica del sistema eléctrico de regulación.

Si el cable de alimentación está dañado, debe ser sustituido solo por un electricista calificado.

2.1. COMPONENTES DE INSTALACIÓN REFERIDOS AL CUARTO DE BAÑO

La instalación debe cumplir las normas y las leyes en vigencia en el país de destino.

El radiador está en la clase II y con protección eléctrica IP44. En el cuarto de baño se puede instalar en las zonas 2 y 3 (ver figura nº1) con la condición de que el dispositivo de mando no pueda ser tocado por las personas que estén utilizando la ducha o la bañera.

El radiador tiene aislamiento eléctrico de clase 2 y no se debe conectar al cable de tierra.

En el cuarto de baño proteger la línea eléctrica con un dispositivo diferencial de alta sensibilidad 30 mA

Instalar un dispositivo de interrupción multipolar. La distancia de separación entre los contactos debe ser de por lo menos 3 mm.

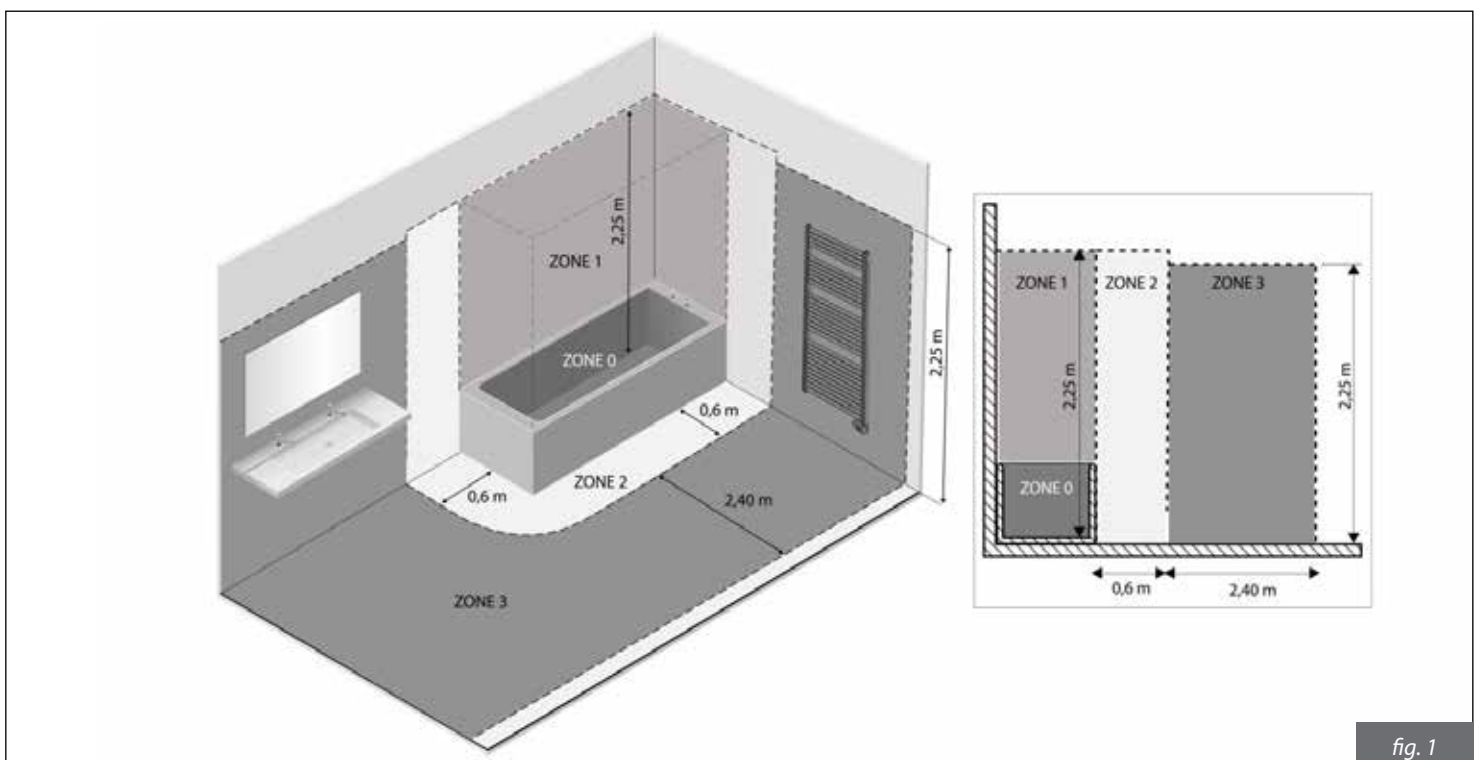


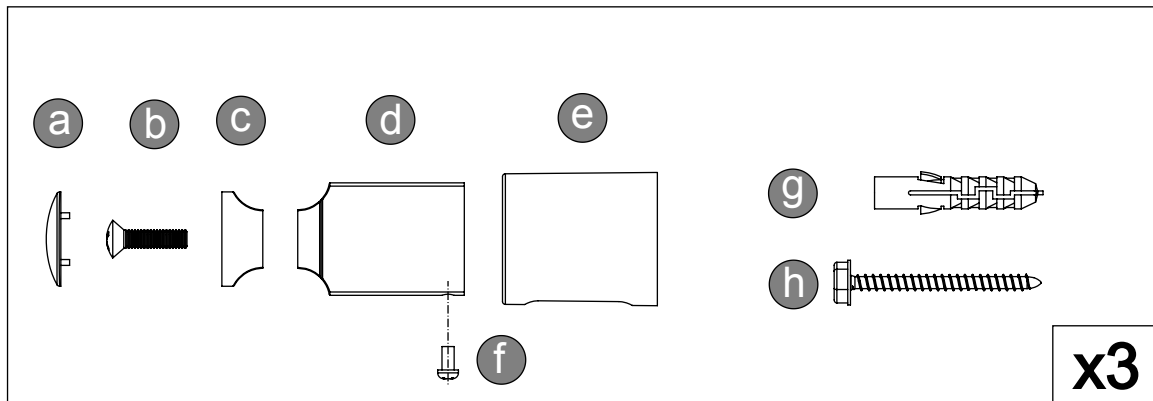
fig. 1

3. INSTALACIÓN DEL EQUIPO

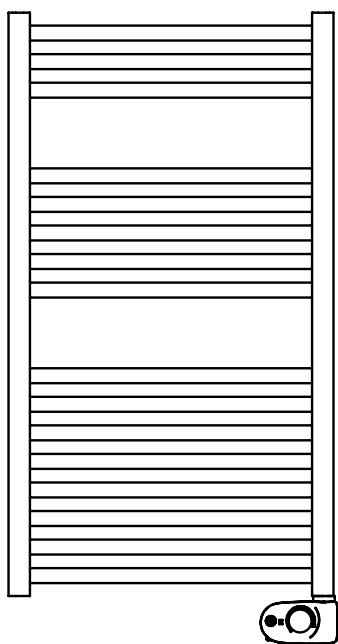
El radiador no se debe instalar en un nicho o debajo de una toma de corriente. Cortinas, muebles u otros objetos que puedan obstruir la correcta distribución del calor deben disponerse a una distancia mínima de 50 cm del frente del radiador.

3.1. FIJACIÓN DEL RADIADOR EN LA PARED

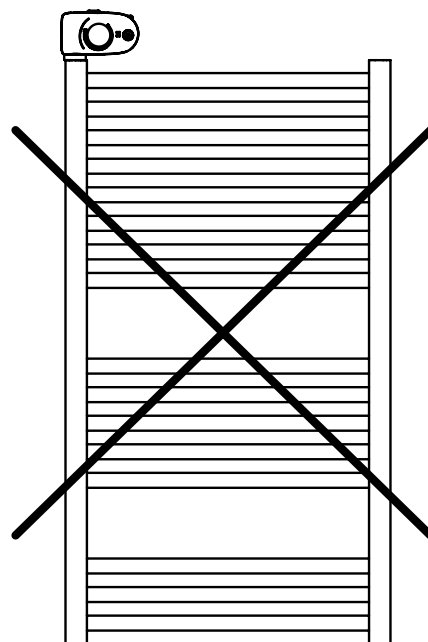
El radiador se debe fijar a la pared con los específicos sostenes de fijación suministrados en dotación con el equipo. El sistema de fijación está compuesto por:



Para la instalación en la pared atenerse a las indicaciones siguientes:

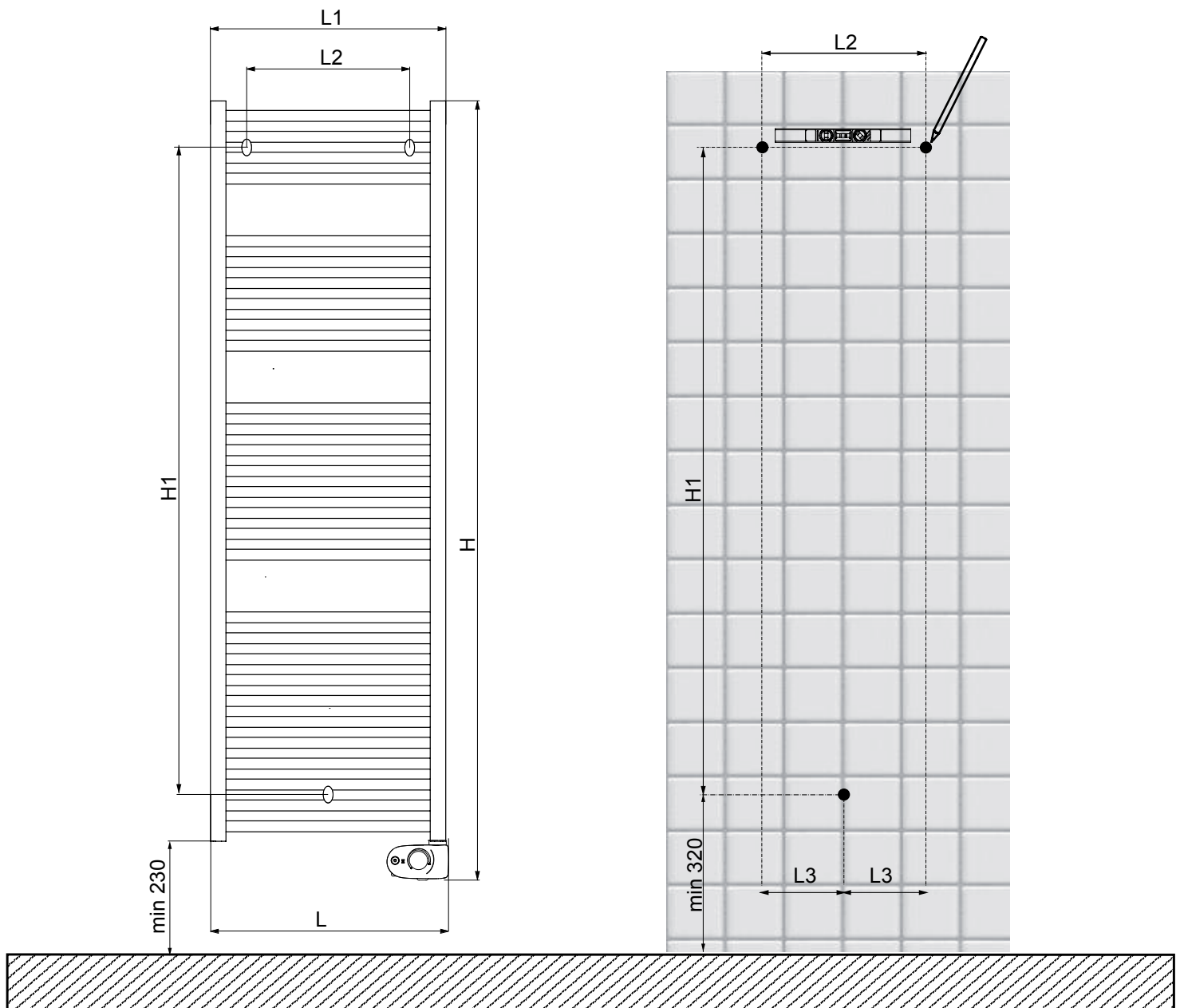
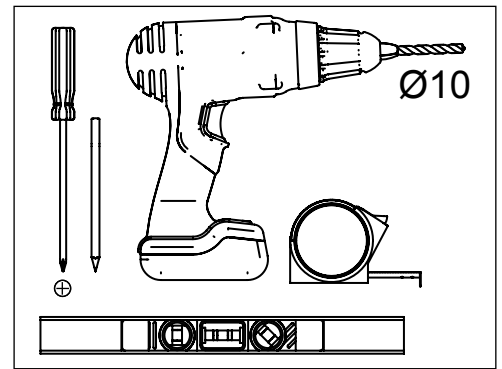


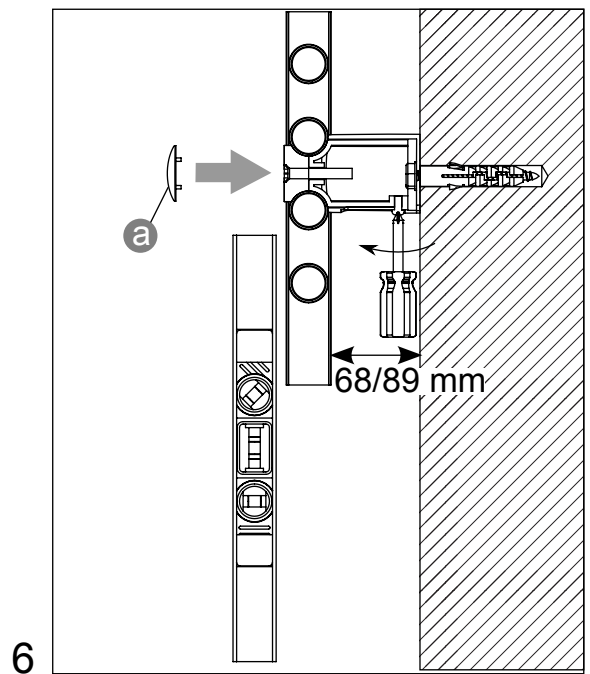
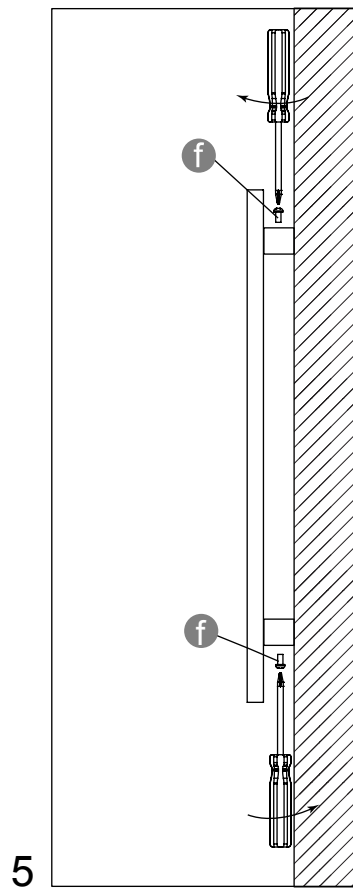
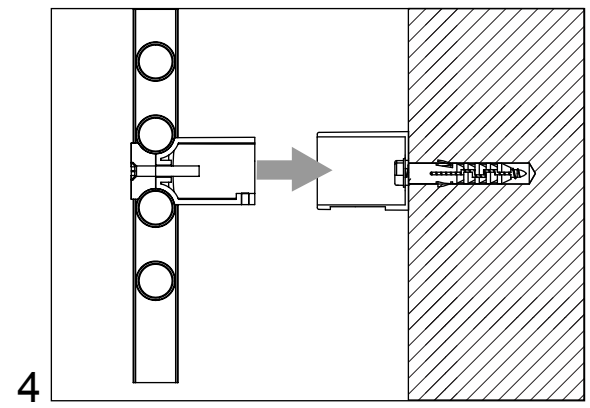
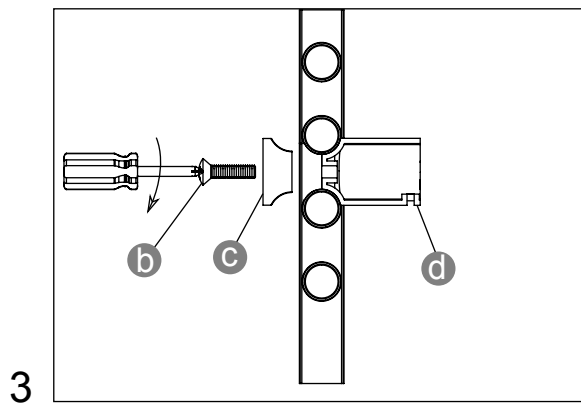
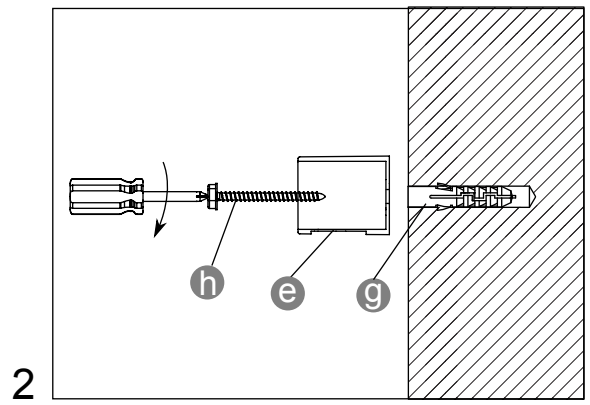
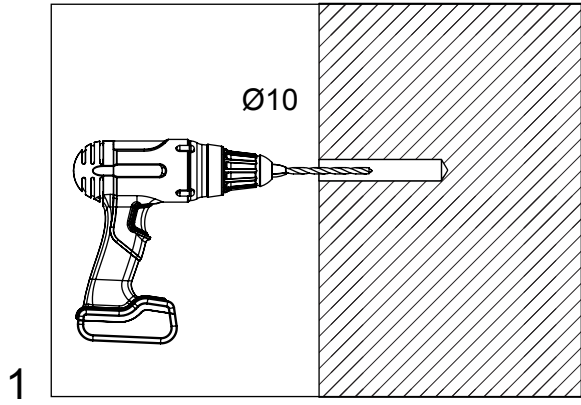
OK



NO

	Modelo radiador			
	300 W	500 W	700 W	1000 W
COTA L	484	534	534	634
COTA L1	478	528	528	628
COTA L2	318	368	368	468
COTA L3	159	184	184	234
COTA H	933	1143	1563	1815
COTA H1	672	882	1302	1554

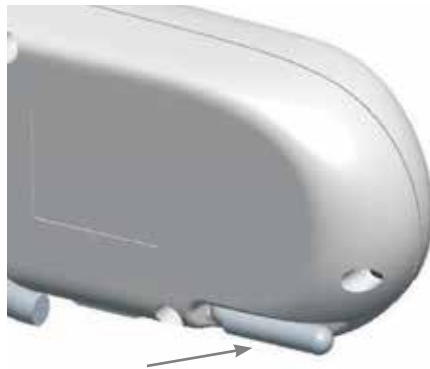




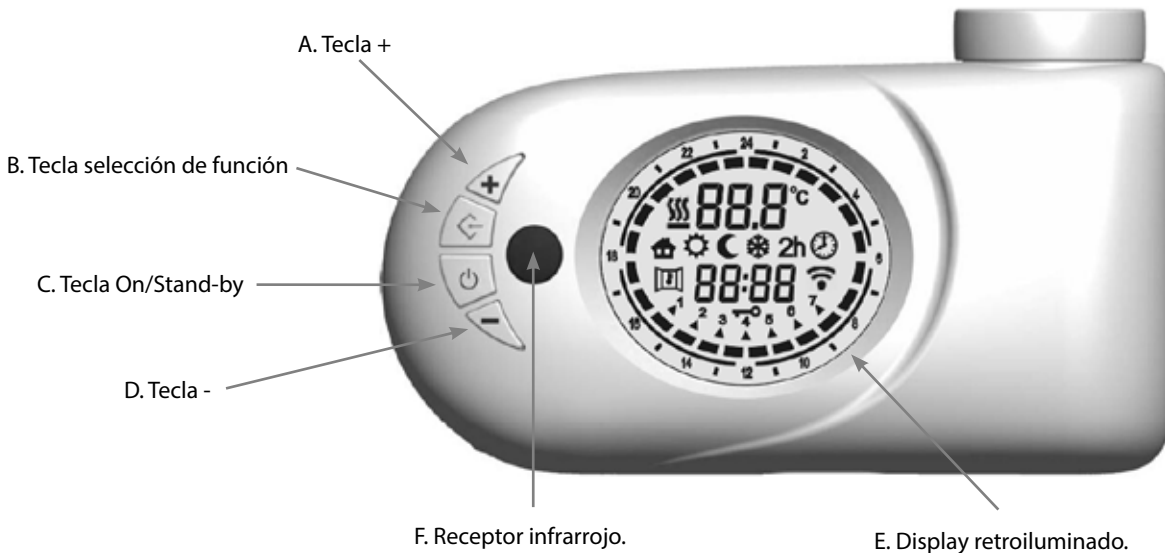
4. REGULACIÓN Y PROGRAMACIÓN

4.1 PANEL DE CONTROL

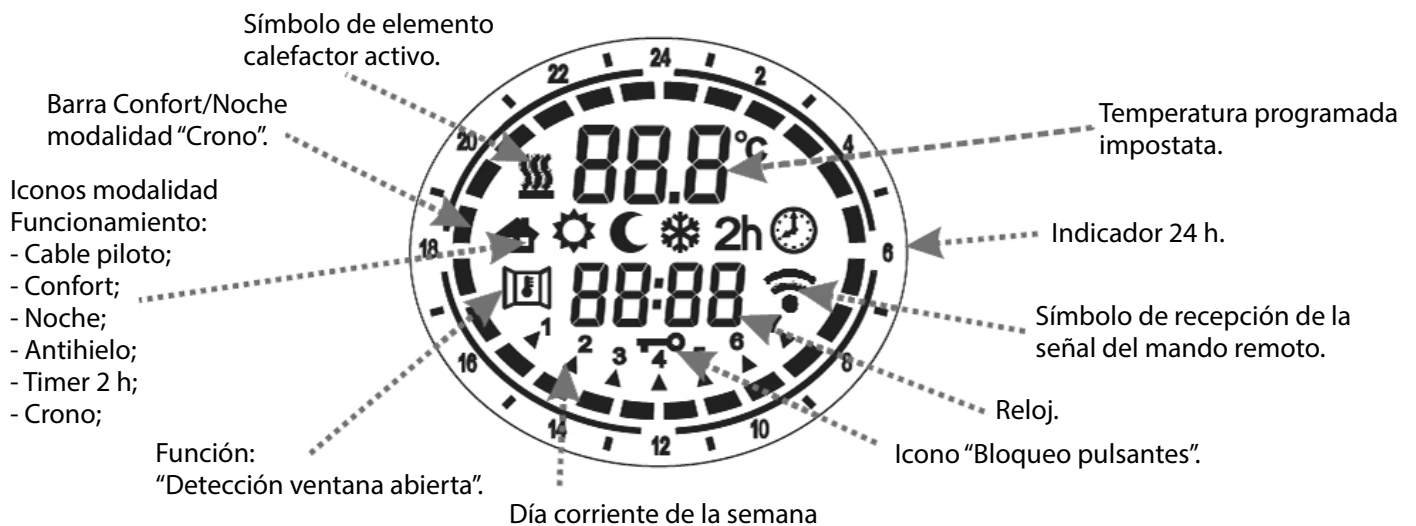
La electrónica del radiador cuenta con una sonda capaz de detectar la temperatura ambiente, a partir de la cual regular las temperaturas según la necesidad del cliente.



La electrónica tiene un interruptor de on/stand-by, una tecla de selección del modo de funcionamiento y dos teclas de selección + y -.



En el display se encuentran los iconos indicados a continuación, encendidos uno a la vez, de acuerdo al estado del radiador:



La electrónica cuenta con un receptor para señales infrarrojo (F) y se puede controlar también desde un mando a distancia que se compra por separado como accesorio.







4.2. FUNCIONES USUARIO

Este radiador está dotado de una serie de funciones y modos de funcionamiento que el usuario puede seleccionar a través de la tecla función B.



El radiador cuenta con las siguientes funciones de usuario:

- Confort
- Eco (nocturno)
- Boost
- Programación
- Anticongelante
- Stand-by
- Cable Piloto (no activa en este modelo).

Los iconos correspondientes a estas funciones y presentes en el display son los siguientes:

					
Cable Piloto	Confort	Eco (nocturno)	Anticongelante	Boost	Programación

También están disponibles las funciones especiales:

Función apertura ventana	
Función bloqueo teclas	

4.2.1. DESCRIPCIÓN DE LAS FUNCIONES

Modalidad Confort:

Es la modalidad de uso normal del radiador para el mantenimiento de la temperatura ambiente al valor configurado.

1. Presionar la tecla función hasta que aparezca en el display el icono correspondiente.
2. Seleccionar la temperatura deseada con los pulsadores + y -

Nota: la temperatura de Confort será siempre 0,5 °C más alta que la nocturna, no se puede configurar una temperatura de Confort igual o inferior a la nocturna.

Modalidad Eco (nocturno):

Seleccionando este modo de funcionamiento el equipo mantendrá el ambiente a la temperatura nocturna configurada. La configuración de la temperatura nocturna deseada se realiza de la siguiente manera:

1. Presionar la tecla función hasta que aparezca en el display el icono correspondiente.
2. Seleccionar la temperatura de nivel nocturno con las teclas + y -.

Nota: la temperatura nocturna será siempre 0,5 °C más baja que la de confort, no se puede configurar una temperatura nocturna igual o superior a la de confort.

Modalidad Boost:

El radiador funciona a la potencia máxima durante 2 horas, independientemente de la temperatura ambiente. Una vez transcurridas las dos horas, el radiador vuelve al estado de funcionamiento previamente seleccionado. Modalidad útil para una calefacción rápida de los ambientes.

Para ir a esa modalidad, presionar la tecla función hasta que aparezca en el display el icono correspondiente.

Modalidad Programación:

En esta modalidad el radiador funciona yendo automáticamente a la modalidad Confort o nocturna, siguiendo las configuraciones de programación diaria/semanal configuradas por el usuario.

Para ir a esa modalidad, presionar la tecla función hasta que aparezca en el display el icono correspondiente.

Para la programación semanal, consultar la específica sección del manual.

Modalidad anticongelante:

Seleccionando esta modalidad, la temperatura ambiente se configura a 7 °C.

Presionar la tecla función hasta que aparezca en el display el icono correspondiente.

Modalidad Stand-by:

Presione la tecla C para acceder al equipo o activar la modalidad "Stand-by".

En modalidad "Stand-by" el radiador está apagado a la espera de otros mandos.

NOTA: Cuando el dispositivo entra en modalidad "Stand-by", se emiten 2 sonidos de 0,5 segundos de duración. Cuando el dispositivo se enciende, emite un sonido de un segundo de duración.

Cuando el dispositivo está en stand-by en el display se visualiza el mensaje "Stb", la hora actual y el día de la semana.



Atención: en esta posición, de todos modos, el radiador es alimentado eléctricamente.

Modalidad Cable-Piloto (no activa en este modelo).

Es la modalidad en la cual el radiador es mandado por una central remota.

Función apertura ventana

El radiador puede identificar si se ha abierto una ventana, detectando una rápida disminución de temperatura ambiente (al menos 1,5 °C). Si esto sucede, el radiador se apaga durante 30 minutos, al final de los cuales el radiador comenzará a funcionar nuevamente en el estado previamente configurado.

Cuando la función está activada, el símbolo de la ventana en el display está encendido.

Cuando la función está activada y se detecta la apertura de la ventana, el símbolo de la ventana en el display es intermitente.

Cuando la función está desactivada, el símbolo de la ventana no aparece en el display.

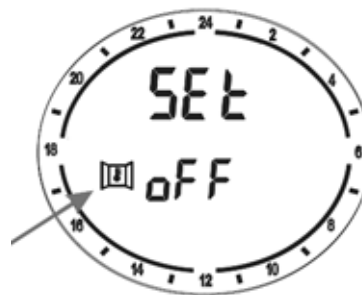
El usuario puede activar o desactivar esta función de la siguiente manera:

1. Llevar el radiador en el estado de stand-by.
2. Presionar la tecla "+" durante más de 3 segundos.
3. El símbolo de la ventana parpadea. Presione la tecla "+" para activar (on) o desactivar (off) la función.
4. Presionar la tecla función para confirmar la selección y volver al estado stand-by.

Función apertura ventana activada:



Función apertura ventana no activada:



Nota: el correcto funcionamiento de esta función está influenciado por la posición del radiador. Si el radiador está en una posición tal que no permite detectar la disminución de la temperatura o en la que se ve afectada por la presencia de otras fuentes de calor, es posible que no se detecte la apertura de la ventana.

Función bloqueo teclas

Es posible bloquear el dispositivo para evitar un uso inadecuado o involuntario, por ejemplo como protección para los niños o en un local público.

Para activar/desactivar el bloqueo de teclas, presione durante tres segundos la tecla de función B, el teclado se bloqueará/desbloqueará en la posición deseada.

Con el bloqueo de teclas activado, las teclas "+", "-" y la función no están activas, pero es posible pasar del estado on al stand-by y viceversa incluso con el teclado bloqueado, el bloqueo de teclas no tiene efecto en la tecla on/stand-by.




4.3. USO DEL RADIADOR

Para encender/apagar el equipo, presionar el pulsador C de on/stand-by.

Atención: cuando el equipo está en stand-by sigue con alimentación eléctrica.

Nota: en caso de ausencia de alimentación eléctrica, la programación queda memorizada. Si la falta de alimentación es inferior a 4 minutos, también la fecha y la hora quedan memorizadas y la programación no sufrirá consecuencias.

Nota: el icono  indica la recepción de una señal desde el mando a distancia (accesorio).

Con la tecla "Función" es posible seleccionar el modo de funcionamiento entre aquellos descritos anteriormente.

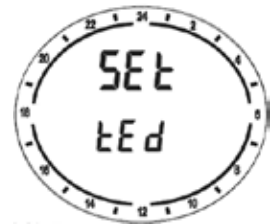
Como por ejemplo, cuando se selecciona el modo confort a 20,5 °C y el día es martes (día 2) en el display se visualizarán los siguientes iconos:



que indican: temperatura configurada, modalidades de funcionamiento, hora, número del día de la semana.

4.3.1. CONFIGURACIÓN DEL DÍA ACTUAL Y DEL HORARIO

1. Llevar el radiador en el estado de stand-by.
2. Mantener presionada la tecla "-" durante más de 3 segundos, en el display se visualizará el mensaje "Set".
3. Con la tecla "+" seleccionar el mensaje "tEd".
4. Cuando aparece la inscripción "tEd", presionar la tecla función para confirmar la selección.
5. Con las teclas "+" y "-" seleccionar el día de la semana entre 1 (lunes), 2 (martes), y 7 (domingo).
6. Presionar la tecla función para confirmar la selección.
7. En el display se muestra la hora actual, las cifras que indican la hora parpadean, con los botones "+" y "-" se puede ajustar la hora.
8. Presionar la tecla función para confirmar la selección.
9. Las cifras que indican los minutos parpadean, con las teclas "+" y "-" es posible regular los minutos.
10. Presionar la tecla función para confirmar la selección, el radiador vuelve al estado stand-by.



Nota; en caso de falta de alimentación eléctrica, la fecha y la hora quedan memorizadas durante unos 4 minutos.

4.3.2. PROGRAMACIÓN

1. Llevar el radiador en el estado de stand-by.
2. Mantener presionada la tecla "+" durante más de 3 segundos, en el display se visualizará la inscripción "Set".
3. Con la tecla "+" seleccionar la inscripción "Prog".
4. Cuando aparece la inscripción "Prog", presionar la tecla función para confirmar la selección.
5. Con las teclas "+" y "-" y para cada hora del día, seleccionar el nivel de temperatura de confort (barra completa en la parte baja del display) o el nivel de temperatura nocturna (barra corta en la parte baja del display) del día 1 (lunes).





6. Presionar la tecla función para confirmar la selección de programación del primer día (día 1, lunes)
7. Repetir el mismo procedimiento para la programación del resto de los días de 2 a 7. Para copiar la programación de un día al día siguiente presionar solo la tecla de función.

4.4. MANDO A DISTANCIA (accesorio opcional).

La electrónica está equipada con un receptor infrarrojo y, por tanto, se puede controlar mediante un mando a distancia que se compra por separado como accesorio.

Todas las funciones antes descritas se pueden controlar también desde el mando a distancia.

5. LIMPIEZA DEL RADIADOR

Para vuestra seguridad, antes de cada operación de limpieza, desconectar la alimentación eléctrica. Las operaciones de limpieza se deben realizar con el radiador apagado y frío.

Para limpiar el cuerpo calentador, no utilizar productos abrasivos o corrosivos, utilizar por ejemplo, agua con jabón y secar el cuerpo con un paño suave.

Para la limpieza de los componentes de plástico utilizar solo un paño seco y evitar el contacto con productos químicos o alcohol.

6. DAÑOS

En caso de daño no utilizar el equipo, desconectarlo de la alimentación eléctrica y para la reparación dirigirse exclusivamente a un técnico habilitado y autorizado para intervenir en este tipo de producto.

Las reparaciones que necesiten la apertura del depósito del líquido deben ser realizadas por el fabricante, por sus representantes o por el servicio de asistencia clientes.

El fabricante declina toda responsabilidad por daños a personas, animales y cosas originados por alteraciones o intervenciones incorrectas en el radiador.

7. GARANTÍA

El cuerpo en aleación de aluminio está garantizado por defectos de fabricación durante 5 años a partir de la fecha de compra. Los componentes eléctricos y electrónicos están garantizados por 2 años a partir de la fecha de compra del radiador. Para que la garantía tenga validez, es necesario presentar un documento que certifique la fecha de compra (recibo fiscal, factura, ticket fiscal).



Para que la garantía tenga validez, la instalación debe cumplir con las normas y leyes en vigencia, también debe ser realizada a la perfección.

Los componentes sometidos a normal desgaste o consumo están excluidos de la garantía, así como los daños derivados por el transporte o montaje.

8. AMBIENTE



El símbolo aplicado en el equipo e ilustrado al lado, indica que el producto está sujeto a recolección diferenciada para los equipos eléctricos.

Al finalizar la vida útil del equipo, no puede ser eliminado con los residuos comunes sólidos urbanos, debe ser enviado a un centro de recolección específico en su zona o entregado al distribuidor cuando se adquiera un nuevo equipo del mismo tipo y para el mismo uso.

La recolección diferenciada de los equipos eléctricos y electrónicos entra dentro de una política de protección y mejora de la calidad del ambiente y para evitar potenciales efectos perjudiciales para la salud humana por la presencia de sustancias peligrosas, clasificadas por las directivas europeas.

¡Atención! Una eliminación incorrecta del equipo implica sanciones.

9. CARACTERÍSTICAS DEL EQUIPO

 **IP44:** equipo protegido contra los chorros de agua

Clase II: doble aislamiento

El radiador está compuesto por un cuerpo de aleación de aluminio y contiene un fluido para la transmisión interna del calor constituido por una mezcla de agua y anticongelante específico para radiadores de aluminio.

El fluido interno es calentado por medio de una resistencia eléctrica con aislamiento de clase II, resistencia de tipo PTC, autorregulante.

Nota: en el encendido en frío la potencia absorbida por la resistencia eléctrica en los primeros instantes de funcionamiento 2-3 segundos es un 50% superior a la potencia de régimen.

La electrónica de control y regulación asegura la regulación de la temperatura ambiente.

Color del radiador: RAL 9010.

Tensión de alimentación	230V AC 50 Hz	
Potencia de la resistencia eléctrica en régimen	Mod. eCool ED 300 W	300 W
	Mod. eCool ED 500 W	500 W
	Mod. eCool ED 700 W	700 W
	Mod. eCool ED 1000 W	1000 W
Clase de aislamiento	Clase II	
Clase de protección al agua	IP44	
Temperatura de ejercicio	-5 ÷ 50 °C	
Temperatura de almacenamiento	-9 ÷ 70 °C	
Humedad relativa en funcionamiento	0 ÷ 85 % sin condensación	
Ajuste de la temperatura	Regulación analógica con puño	
Campo de temperatura	7°C ÷ 32°C	

DECLARACIÓN DE CONFORMIDAD

Con la presente para

FONDITAL S.p.A.
con sede en
Via Cerreto 40, 25079 Vobarno (BS) Italia

declara que los

RADIADORES ELÉCTRICOS PARA CALEFACCIÓN

Modelo

eCool ED_

producidos por **FONDITAL S.p.A.**

están contruidos de acuerdo a las Directivas europeas y a los Reglamentos europeos:

- Directiva 2006/95/EC : "Baja Tensión"
- Directiva 2004/108/EC: "Compatibilidad Electromagnética"
- Directiva 2002/96/EC: "WEEE"
- Directiva 2009/125/EC: "Eco-design"
- Reglamento Europeo 1275/2008

y en conformidad con las normas:

EN 60335-1:2012

EN 60335-2-43:2005+A1:2006+A2:2009

EN 55014-1:2008

EN 55014-2:1998

EN 61000-3-2:2004

EN 61000-3-3:2004

EN 61000-4-2:2009

EN 61000-4-4:2005

EN 61000-4-5:2006

EN 61000-4-6:2009

EN 61000-4-11:2004

EN 62233: 2008

FONDITAL S.p.A.

En nombre de la Dirección

El responsable del Dept. Técnico

Ing. Roberto Cavallini



Vobarno, fecha de fabricación o del sello postal


Dichiarazione di conformità
radiatori elettrici

eCool ED_ Edizione 1 del 11 novembre 2015

MANUAL DE INSTALACIÓN USO Y MANTENIMIENTO

eCool ED

Estimado Cliente,

 agradecemos a sua preferência e antes de instalar e/ou utilizar o produto recomendamos que leia com atenção este manual relativo ao correto modo de instalação, uso e manutenção do aparelho.

Além disso, lembramos que o presente manual deve acompanhar o radiador no caso de transferência para outro local de instalação.

A EMBALAGEM CONTÉM:

Radiador toalheiro de alumínio com termóstato de regulação eletrónica, kit composto por três suportes e relativas buchas de fixação, manual de instruções.

ÍNDICE

1. ADVERTÊNCIAS	Pág. 73
2. LIGAÇÕES ELÉTRICAS	Pág. 74
2.1 Pormenores sobre a instalação no quarto de banho	Pág. 74
3. INSTALAÇÃO DO APARELHO	Pág. 75
3.1 Fixação do radiador na parede	Pág. 75
4. REGULAÇÃO E PROGRAMAÇÃO	Pág. 78
4.1 Painel de controlo	Pág. 78
4.2 Funções de utilizador	Pág. 79
4.2.1 Descrição das funções	Pág. 80
4.3 Uso do radiador	Pág. 82
4.3.1 Configuração do dia atual e do horário	Pág. 82
4.3.2 Programação	Pág. 82
4.4 Comando à distância (acessório opcional)	Pág. 83
5. LIMPEZA DO RADIADOR	Pág. 83
6. AVARIAS	Pág. 83
7. GARANTIA	Pág. 83
8. AMBIENTE	Pág. 84
9. CARACTERÍSTICAS DO APARELHO	Pág. 84
10. DECLARAÇÃO DE CONFORMIDADE	Pág. 85

1. ADVERTÊNCIAS

O radiador **não** deve em nenhum caso:

- estar em contacto direto ou a curta distância com cortinas, móveis, etc.



O radiador não deve, em nenhum caso, ser instalado:

- em nicho
- a menos de 10 cm dos ângulos dos quartos
- embaixo de uma tomada de corrente
- em cima de um prateleira.

O radiador deve ser fixado na parede com os suportes de sustentação fornecidos. Todas as intervenções no aparelho devem ser feitas por um profissional habilitado. As reparações que necessitam da abertura do reservatório do líquido devem ser feitas pelo fabricante, pelos seus representantes ou pelo serviço de assistência aos clientes.



ATENÇÃO: algumas peças deste produto podem tornar-se muito quentes e queimar.

Preste particular atenção no caso de presença de crianças e de deficientes físicos.

As crianças menores de 3 anos devem ser mantidas longe do aparelho, a não ser que sejam vigiadas.



As crianças dos 3 aos 8 anos só podem ligar ou desligar o radiador, desde que o mesmo esteja posicionado e instalado do modo correto e tenham sido instruídas em relação ao uso seguro do aparelho e tenham entendido os possíveis riscos relacionados.

As crianças dos 3 aos 8 anos não podem ligar o aparelho à tomada de alimentação elétrica, não podem regular ou limpar o aparelho e não podem fazer nenhum tipo de manutenção.

O aparelho pode ser utilizado por crianças maiores de 8 anos e por pessoas com capacidades físicas, sensoriais ou mentais reduzidas, ou sem experiência ou sem o necessário conhecimento, desde que estejam sob vigilância ou depois que as mesmas tiverem recebido instruções relativas ao uso seguro do aparelho e à compreensão dos perigos relacionados ao aparelho.



As crianças não devem brincar com o aparelho.

A limpeza e a manutenção destinada a ser feita pelo utilizador não deve ser feita por crianças sem vigilância.

2. LIGAÇÕES ELÉTRICAS



IMPORTANTE

Durante a instalação, a manutenção e a limpeza, o aparelho não deve ser alimentado eletricamente.

O aparelho deve ser alimentado exclusivamente com uma tensão de 230 Vac.

É obrigatório instalar um dispositivo de interrupção multipolar. A distância de separação entre os contactos deve ser de ao menos 3 mm.

É obrigatório que o circuito de alimentação elétrica do aparelho seja protegido por um **dispositivo de proteção diferencial de alta** sensibilidade.

Não introduza e não tente perfurar com objetos metálicos o invólucro plástico da eletrónica de regulação.

Se o cabo de alimentação estiver danificado, deverá ser substituído apenas por um electricista qualificado.

2.1. PORMENORES SOBRE A INSTALAÇÃO NO QUARTO DE BANHO

A instalação deve estar em conformidade com as normas e as leis em vigor no país de destino.

O radiador possui classe II e proteção elétrica IP44. No quarto de banho, pode ser instalado nas zonas 2 e 3 (consulte a figura nº1) desde que o dispositivo de comando não possa ser tocado pelas pessoas que estão a utilizar o duche ou a banheira.

O radiador possui isolamento elétrico de classe 2, não deve ser ligado ao fio de terra.



No quarto de banho, proteja a linha elétrica com um dispositivo diferencial de alta sensibilidade de 30 mA

Instale um dispositivo de interrupção multipolar. A distância de separação entre os contactos deve ser de ao menos 3 mm.

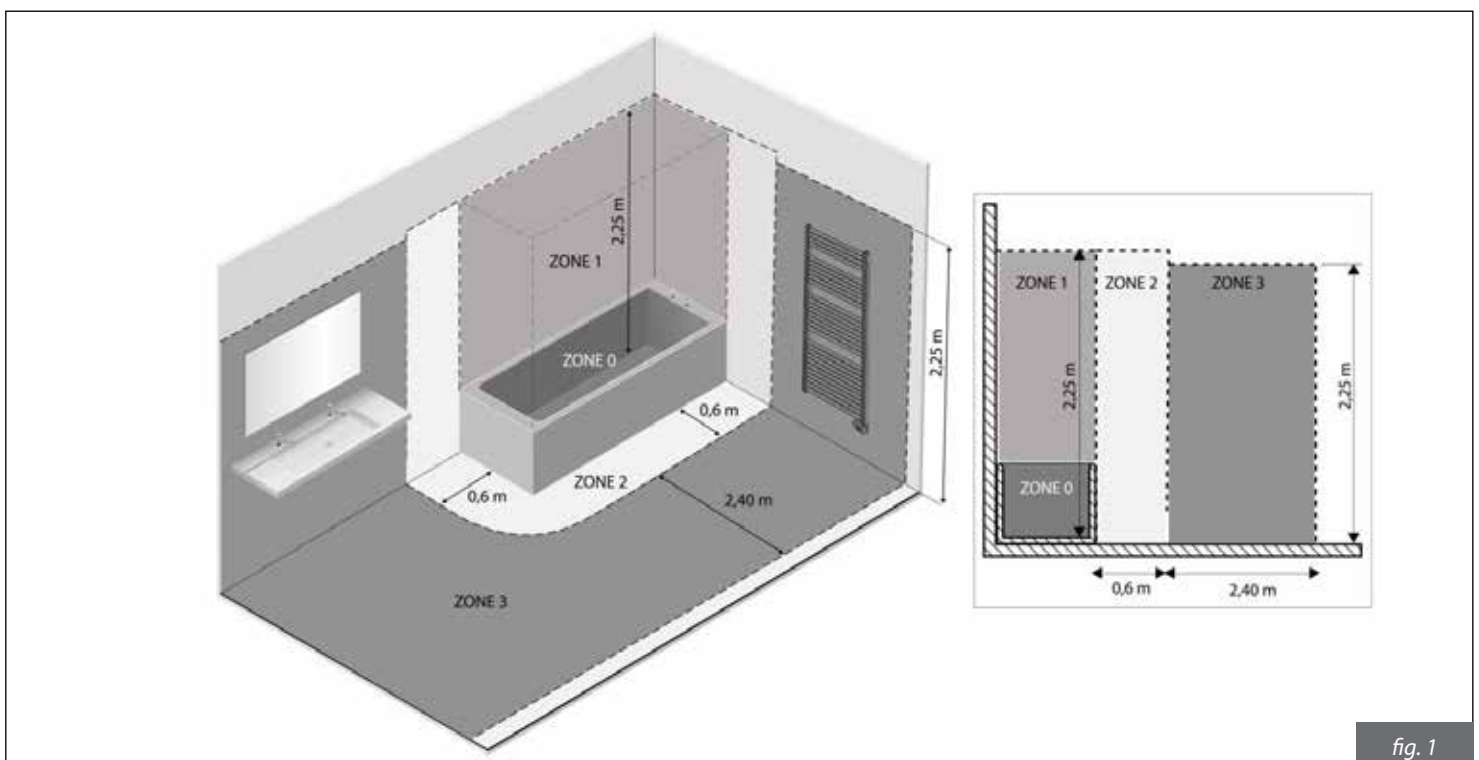


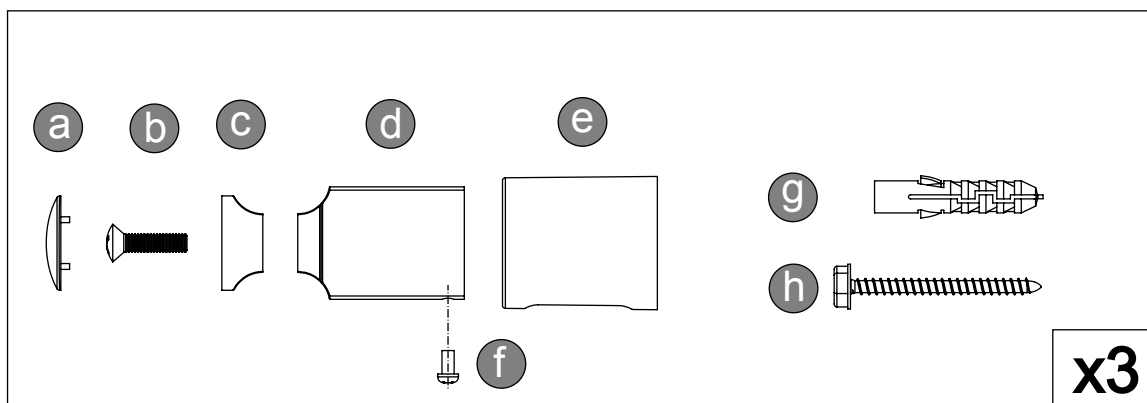
fig. 1

3. INSTALAÇÃO DO APARELHO

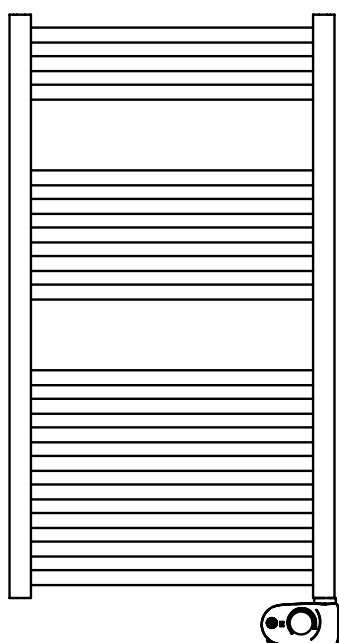
O radiador não deve ser instalado em um nicho ou embaixo de uma tomada de corrente. Cortinas, móveis e outros objetos que possam obstruir a correta distribuição do calor devem ser colocados a uma distância mínima de 50 cm da parte frontal do radiador.

3.1. FIXAÇÃO DO RADIADOR NA PAREDE

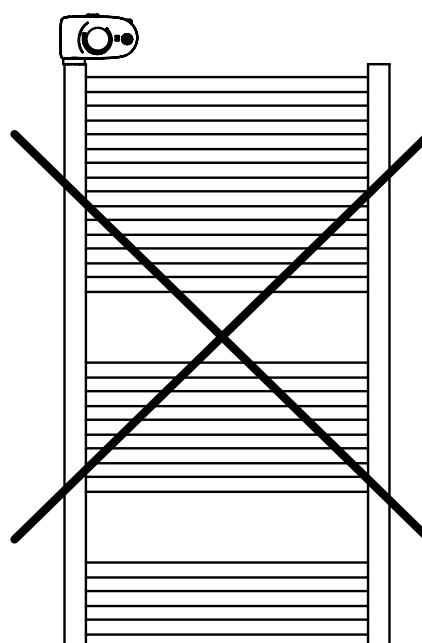
O radiador deve ser fixado na parede com os específicos suportes de fixação fornecidos com o aparelho. O sistema de fixação é composto por:



Para a instalação na parede, respeite as seguintes indicações:

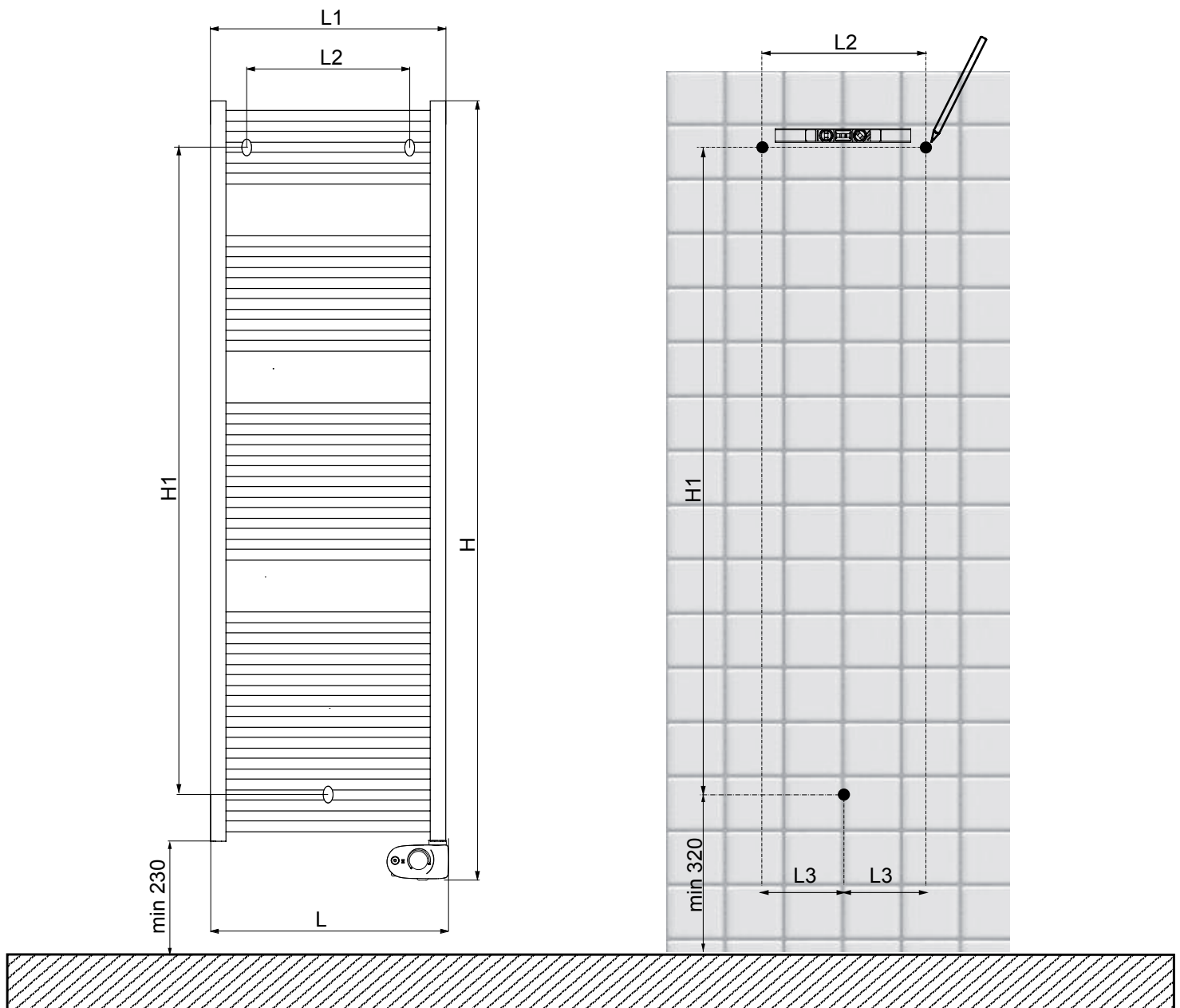
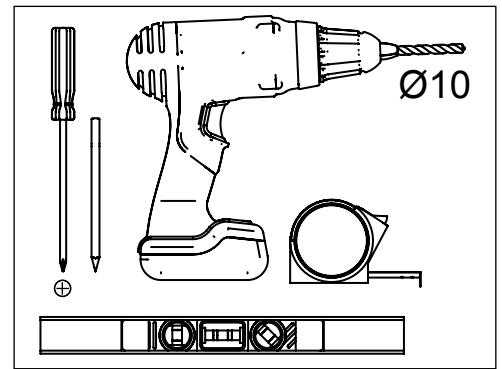


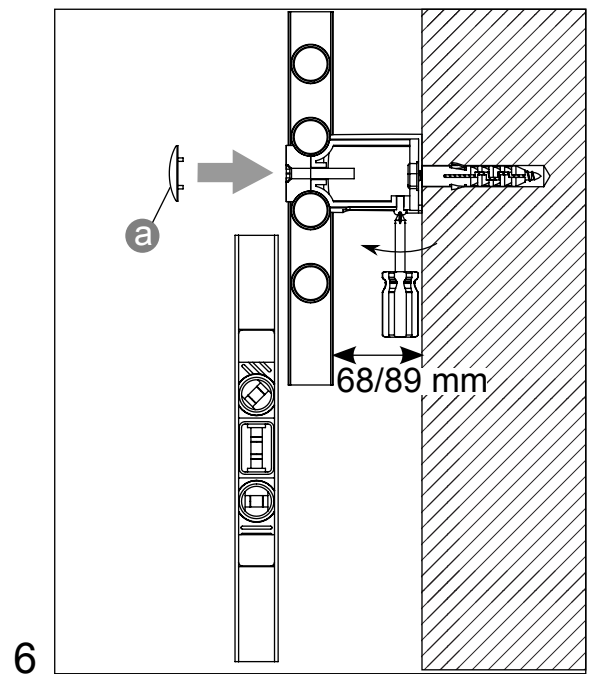
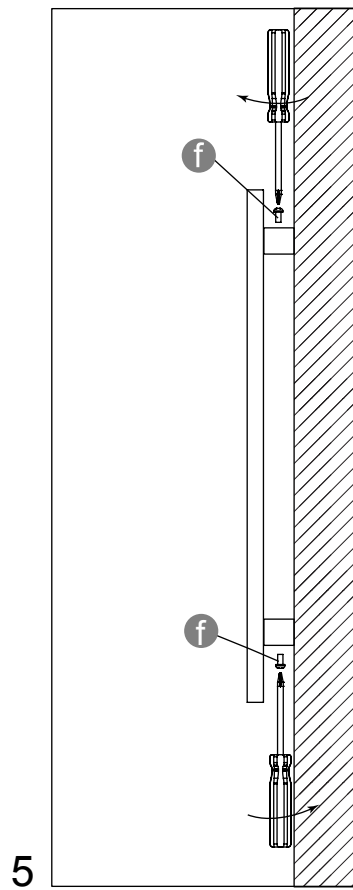
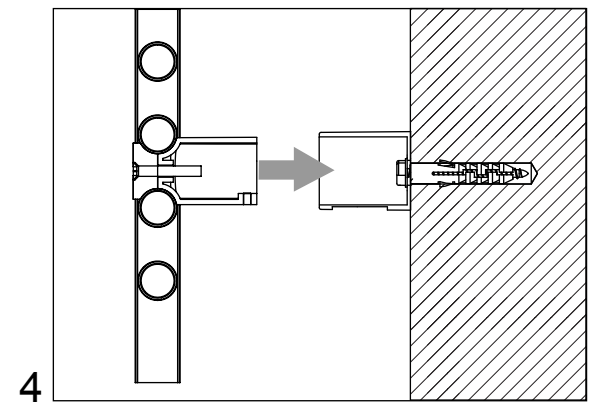
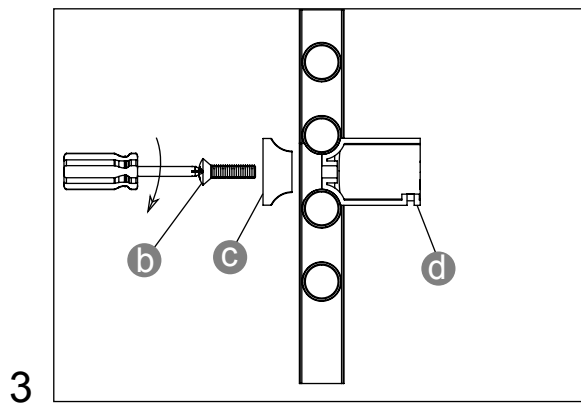
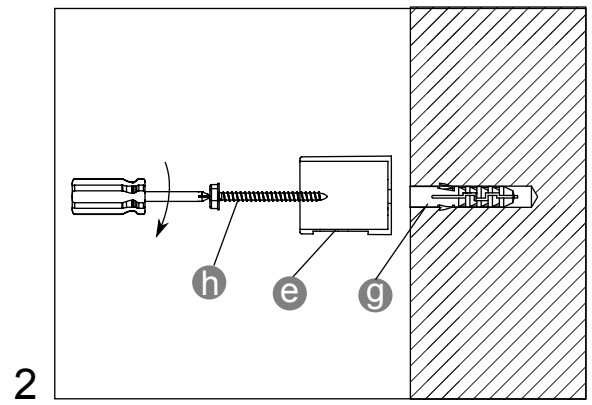
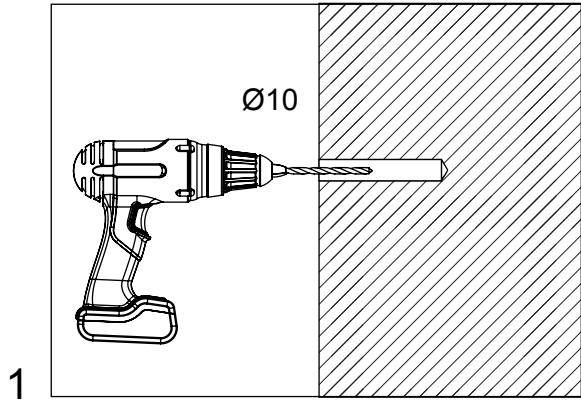
OK



NÃO

	Modelo do radiador			
	300 W	500 W	700 W	1000 W
QUOTA L	484	534	534	634
QUOTA L1	478	528	528	628
QUOTA L2	318	368	368	468
QUOTA L3	159	184	184	234
QUOTA H	933	1143	1563	1815
QUOTA H1	672	882	1302	1554





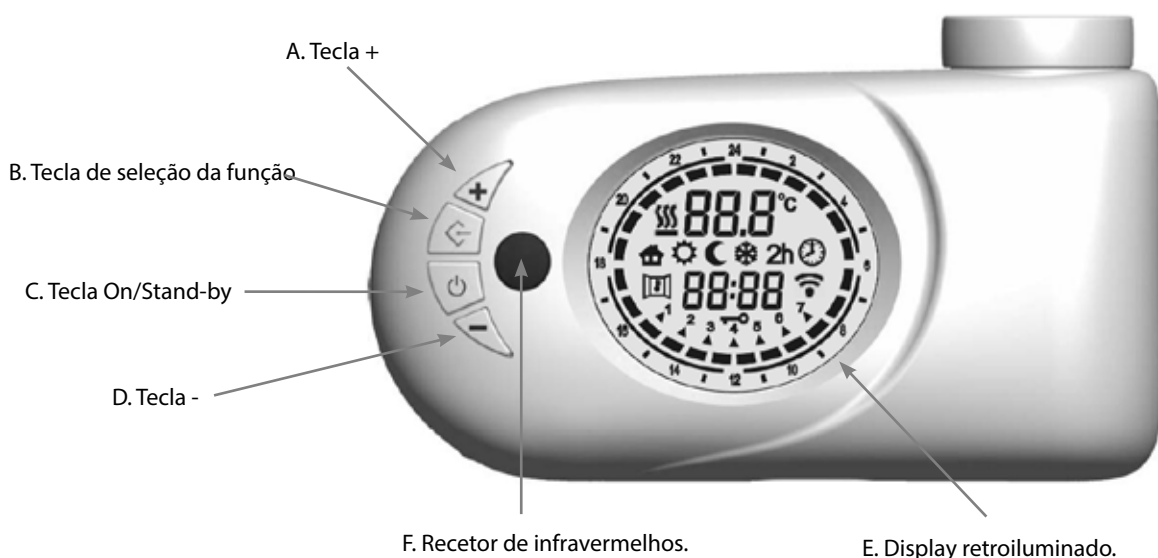
4. REGULAÇÃO E PROGRAMAÇÃO

4.1 PAINEL DE CONTROLO

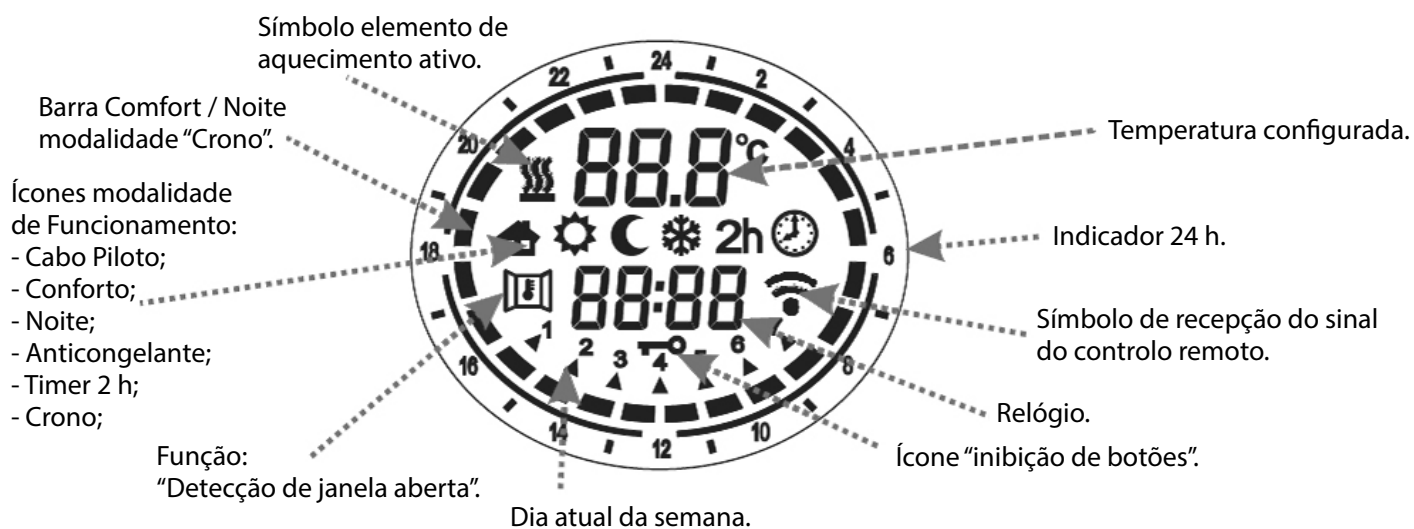
A eletrónica do radiador é dotada de uma sonda capaz de detetar a temperatura ambiente com base na qual regular as temperaturas conforme o pedido do cliente.



A eletrónica tem um interruptor de on/stand-by, uma tecla de seleção do modo de funcionamento e duas teclas de seleção + e -.



No display estão presentes os ícones indicados a seguir, acesos pouco a pouco em função do estado do radiador:



A eletrónica também é dotada de recetor para sinais infravermelhos (F) e também pode ser controlada por telecomando, adquirido separadamente como acessório.







4.2. FUNÇÕES DE UTILIZADOR

Este radiador é dotado de uma série de funções e modos de funcionamento que o utilizador pode seleccionar através da tecla de função B.



O radiador é dotado das seguintes funções de utilizador:

- Comfort
- Eco (noturno)
- Boost
- Programação
- Antigelo
- Stand-by
- Fio Piloto (função não ativa neste modelo).

Os ícones correspondentes à estas funções e presentes no display são os seguintes:

					
Fio Piloto	Comfort	Eco (noturno)	Antigelo	Boost	Programação

Além disso, estão disponíveis as funções especiais:

Função de abertura da janela	
Função de bloqueio das teclas	

4.2.1. DESCRIÇÃO DAS FUNÇÕES

Modalidade Comfort:

É a modalidade de uso normal do radiador para a conservação da temperatura ambiente no valor configurado.

1. Pressione a tecla de função até que no display apareça o ícone correspondente.
2. Selecione a temperatura desejada com os botões + e -

Nota: a temperatura de Comfort será sempre de 0,5 °C mais elevada do que a temperatura noturna, não é possível configurar uma temperatura de Comfort igual ou inferior à temperatura noturna.

Modalidade Eco (noturno):

Selecionando este modo de funcionamento, o aparelho vai conservar o ambiente na temperatura noturna configurada. A configuração da temperatura noturna desejada ocorre do seguinte modo:

1. Pressione a tecla de função até que no display apareça o ícone correspondente.
2. Escolha a temperatura de nível noturno com as teclas + e -.

Nota: a temperatura noturna será sempre de 0,5 °C mais baixa do que a temperatura comfort, não é possível configurar uma temperatura noturna igual ou inferior à temperatura comfort.

Modalidade Boost:

O radiador funciona à máxima potência por 2 horas, independentemente da temperatura ambiente. Terminadas as duas horas, o radiador volta ao estado de funcionamento selecionado anteriormente. Modalidade útil para um rápido aquecimento dos ambientes.

Para entrar nesta modalidade, pressione a tecla de função até que no display apareça o ícone correspondente "2h".

Modalidade Programação:

Nesta modalidade, o radiador funciona colocando-se automaticamente na modalidade Comfort ou noturna, seguindo as configurações de programação diária/semanal configuradas pelo utilizador.

Para entrar nesta modalidade, pressione a tecla de função até que no display apareça o ícone correspondente.

Para a programação semanal, consulte a específica secção do manual.

Modalidade antigelo:

Selecionando esta modalidade, a temperatura ambiente é configurada a 7°C. Pressione a tecla de função até que no display apareça o ícone correspondente.

Modalidade Stand-by:

Pressione a tecla C para ligar o aparelho ou para ativar a modalidade "Stand-by". Na modalidade "Stand-by", o radiador está desligado à espera de outros comandos.

NOTA: Quando o dispositivo entra na modalidade "**Stand-by**", são emitidos 2 sons com 0,5 segundos de duração. Quando o dispositivo é ligado, emite um som de um segundo de duração.

Quando o dispositivo está em stand-by, no display aparece a escrita "**Stb**", a hora atual e o dia da semana.



Atenção: nesta posição, o radiador de qualquer maneira está alimentado eletricamente.

Modalidade Fio-Piloto (modalidade não ativa neste modelo).

É a modalidade na qual o radiador é comandado por uma central remota.

Função de abertura da janela

O radiador é capaz de identificar se uma janela foi aberta através da detecção de uma rápida queda de temperatura ambiente (ao menos 1,5 °C). Se isso ocorre, o radiador é desligado por 30 minutos, no final dos quais retornará a funcionar no estado configurado anteriormente.

Quando a função é ativada, o símbolo da janela fica aceso no display.

Quando a função é ativada e é detetada a abertura da janela, o símbolo da janela no display fica intermitente.

Quando a função é desativada, o símbolo da janela não aparece no display.

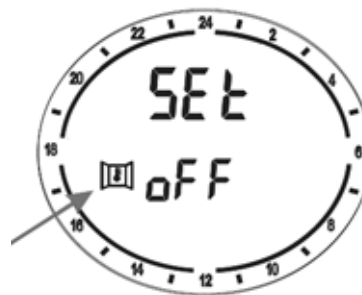
O utilizador pode ativar ou desativar esta função do seguinte modo:

1. Coloque o radiador no estado de stand-by.
2. Pressione a tecla "+" por mais de 3 segundos.
3. O símbolo da janela pisca. Pressione a tecla "+" para ativar (on) ou desativar (off) a função.
4. Pressione a tecla de função para confirmar a escolha e voltar para o estado de stand-by.

Função de abertura da janela ativada:



Função de abertura da janela não ativada:



Nota: o correto funcionamento desta função é influenciado pela posição do radiador. Se o radiador estiver em uma posição que não lhe permita a detecção da queda de temperatura ou onde sofra a presença de outras fontes de calor, é possível que a abertura da janela não seja detetada.

Função de bloqueio das teclas

É possível bloquear o dispositivo a fim de evitar o seu uso impróprio ou involuntário; por exemplo, para proteger as crianças ou em um local público.

Para ativar/desativar o bloqueio das teclas, pressione por três segundos a tecla de função B, desta forma o teclado será bloqueado/desbloqueado na posição desejada.

Com o bloqueio das teclas ativado, as teclas "+", "-" e função não estão ativas, porém é sempre possível passar do estado on para o estado de stand-by e vice-versa mesmo com o teclado bloqueado, o bloqueio das teclas não afeta a tecla on/stand-by.




4.3. USO DO RADIADOR

Para ligar/desligar o aparelho, carregue no botão C de on/stand-by.

Atenção: quando o aparelho estiver em stand-by, de qualquer maneira é alimentado eletricamente.

Nota: no caso de falta de alimentação elétrica, a programação permanece memorizada. Se a falta de alimentação for inferior a 4 minutos, a data e a hora também permanecem memorizadas e a programação não sofrerá consequências.

Nota: o ícone  indica a recepção de um sinal pelo telecomando (acessório).

Com a tecla "Função", é possível selecionar o modo de funcionamento entre aqueles descritos anteriormente.

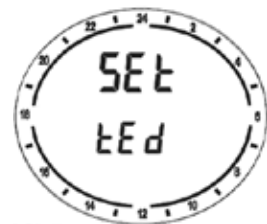
Como exemplo, quando for selecionada a modalidade comfort a 20,5 °C e o dia for terça-feira (dia 2), no display vão aparecer os seguintes ícones:



que indicam: temperatura configurada, modalidade de funcionamento, hora, número do dia da semana.

4.3.1. CONFIGURAÇÃO DO DIA ATUAL E DO HORÁRIO

1. Coloque o radiador no estado de stand-by.
2. Mantenha pressionada a tecla "-" por mais de 3 segundos, no display aparecerá a escrita "Set".
3. Com a tecla "+", selecione a escrita "tEd".
4. Quando aparecer a escrita "tEd", pressione a tecla de função para confirmar a escolha.
5. Com as teclas "+" e "-", selecione o dia da semana entre 1 (segunda-feira), 2 (terça-feira), e 7 (domingo).
6. Pressione a tecla de função para confirmar a escolha.
7. Então, no display é mostrado o horário atual, os algarismos que indicam a hora piscam, com as teclas "+" e "-" é possível ajustar a hora.
8. Pressione a tecla de função para confirmar a escolha.
9. Os algarismos que indicam os minutos piscam, com as teclas "+" e "-" é possível ajustar os minutos.
10. Pressione a tecla de função para confirmar a escolha, o radiador volta para o estado de stand-by.



Nota: no caso de falta de alimentação elétrica, a data e a hora permanecem memorizadas por cerca de 4 minutos.

4.3.2. PROGRAMAÇÃO

1. Coloque o radiador no estado de stand-by.
2. Mantenha pressionada a tecla "-" por mais de 3 segundos, no display aparecerá a escrita "Set".
3. Com a tecla "+", selecione a escrita "Prog".
4. Quando aparecer a escrita "Prog", pressione a tecla de função para confirmar a escolha.
5. Com as teclas "+" e "-" e para cada hora do dia, selecione o nível de temperatura de comfort (barra completa na parte inferior do display) ou o nível de temperatura noturna (barra curta na parte inferior do display) do dia 1 (segunda-feira).





6. Pressione a tecla de função para confirmar a escolha de programação do primeiro dia (dia 1, segunda-feira)
7. Repita o mesmo procedimento para a programação dos restantes dias de 2 a 7. Para copiar a programação de um dia para o dia seguinte, pressione apenas a tecla de função.

4.4. COMANDO À DISTÂNCIA (acessório opcional).

A eletrónica é dotada de um recetor de infravermelhos e, portanto, pode ser controlada por um comando à distância, adquirido separadamente como acessório.

Todas as funções descritas acima também são controladas por comando à distância.

5. LIMPEZA DO RADIADOR

Para a sua segurança, antes de qualquer operação de limpeza, retire a alimentação elétrica. As operações de limpeza devem ser feitas com o radiador desligado e frio.

Para a limpeza do corpo de aquecimento, não use produtos abrasivos ou corrosivos, utilize por exemplo água com sabão e depois seque o corpo com o auxílio de um pano macio.

Para a limpeza das peças plásticas, utilize exclusivamente um pano enxuto e evite o contacto com produtos químicos ou álcool.

6. AVARIAS

No caso de avaria, não use o aparelho, desligue-o da alimentação elétrica e, para a reparação, procure exclusivamente um técnico habilitado e autorizado para intervir neste tipo de produto.

As reparações que necessitam da abertura do reservatório do líquido devem ser feitas pelo fabricante, pelos seus representantes ou pelo serviço de assistência aos clientes.

O fabricante não se responsabiliza por danos a pessoas, animais ou coisas que sejam causados por manipulações ou intervenções incorretas no radiador.

7. GARANTIA

O corpo em liga de alumínio é garantido contra defeitos de fabrico por 5 anos, a partir da data de compra. Os componentes elétricos e eletrónicos são garantidos por 2 anos, a partir da data de compra do radiador. Para que a garantia seja válida, é necessário apresentar um documento que comprove a data de compra (nota fiscal, fatura, recibo de compra).



Para a validade da garantia, a instalação deve estar em conformidade com as normas e as leis em vigor e deve ser feita com perfeição.

Os componentes sujeitos ao desgaste normal ou ao consumo estão excluídos da garantia, bem como danos derivados do transporte ou da montagem.

8. AMBIENTE



O símbolo aplicado ao aparelho e mostrado ao lado, indica que o produto está sujeito à coleta diferenciada para os aparelhos elétricos.

No final da vida útil, o aparelho não pode ser eliminado junto com os normais resíduos sólidos urbanos, deve ser transportado para um centro de coleta específico da sua zona ou deve ser entregue ao distribuidor aquando da compra de um novo aparelho do mesmo tipo destinado ao mesmo uso.

A coleta diferenciada dos aparelhos elétricos e eletrónicos faz parte de uma política de salvaguarda, proteção e melhoria da qualidade do ambiente e para evitar potenciais efeitos danosos na saúde humana, devidos à presença de substâncias perigosas assim como são classificados pelas diretivas europeias.

Atenção! Uma eliminação incorreta do aparelho pode ser passível de sanções administrativas.

9. CARACTERÍSTICAS DO APARELHO

 **IP44:** aparelho protegido contra os jatos d'água

Classe II: isolamento duplo

O radiador é composto por um corpo em liga de alumínio e contém um fluido para a transmissão interna do calor, constituído por uma mistura de água e antigelo específico para radiadores de alumínio. O fluido interno é aquecido por meio de uma resistência elétrica com isolamento de classe II, resistência de tipo PTC autorreguladora.

Nota: no arranque a frio, a potência absorvida pela resistência elétrica nos primeiros instantes de funcionamento, 2-3 segundos, é 50% superior à potência em regime.

A eletrónica de controlo e regulação garante a regulação da temperatura ambiente.

Cor do radiador: RAL 9010.

Tensão de alimentação	230V AC 50 Hz	
Potência da resistência elétrica em regime	Mod. eCool ED 300 W	300 W
	Mod. eCool ED 500 W	500 W
	Mod. eCool ED 700 W	700 W
	Mod. eCool ED 1000 W	1000 W
Classe de isolamento	Classe II	
Classe de proteção contra a água	IP44	
Temperatura de exercício	-5 ÷ 50 °C	
Temperatura de armazenagem	-9 ÷ 70 °C	
Umidade relativa em funcionamento	0 ÷ 85 % sem condensação	
Regulação da temperatura	Regulação analógica com manípulo	
Campo de temperatura	7°C ÷ 32°C	

DECLARAÇÃO DE CONFORMIDADE

Com a presente para

FONDITAL S.p.A.
com sede em

Via Cerreto 40, 25079 Vobarno (BS) Italia

declara-se que os

RADIADORES ELÉTRICOS PARA AQUECIMENTO

Modelo

eCool ED_

produzidos pela **FONDITAL S.p.A.**

são construídos em conformidade com as Diretivas europeias e em conformidade com os Regulamentos europeus:

Diretiva 2006/95/EC : "Baixa Tensão"

Diretiva 2004/108/EC: "Compatibilidade Eletromagnética"

Diretiva 2002/96/EC: "WEEE"

Diretiva 2009/125/EC: "Eco-design"

Regulamento Europeu 1275/2008

e em conformidade com as normas:

EN 60335-1:2012

EN 60335-2-43:2005+A1:2006+A2:2009

EN 55014-1:2008

EN 55014-2:1998

EN 61000-3-2:2004

EN 61000-3-3:2004

EN 61000-4-2:2009

EN 61000-4-4:2005

EN 61000-4-5:2006

EN 61000-4-6:2009

EN 61000-4-11:2004

EN 62233: 2008

FONDITAL S.p.A.

Pela Direção

O responsável pelo Departamento Técnico

Eng. Roberto Cavallini



Dichiarazione di conformità
radiatori elettrici

Vobarno, data di fabbricazione ovvero del timbro postale
eCool ED_ Edizione 1 del 11 novembre 2015



OZLIBIST91

fondital

Fondital S.p.A.
25079 VOBARNO (Brescia) Italy - Via Cerreto, 40
Tel. +39 0365/878.31 - Fax +39 0365/878.304
e mail: info@fondital.it - www.fondital.com

Il produttore si riserva il diritto di apportare ai propri prodotti quelle modifiche che riterrà necessarie o utili, senza pregiudicarne le caratteristiche essenziali.

Le Producteur se réserve le droit de modifier sans préavis les indications reportées dans la présente notice si cela nous semble opportun, tout en laissant les caractéristiques essentielles inchangées.

The manufacturer reserves the right to modify the products as it deems necessary and useful, without affecting their basic features.

Der Hersteller behält sich das Recht vor, solche Änderungen an seinen Produkten anbringen zu können, die er für erforderlich oder nützlich hält, ohne deren wesentlichen Eigenschaften zu ändern.

El productor se reserva el derecho de aportar a sus productos las modificaciones que considere necesarias o útiles, sin perjudicar las características esenciales.

O fabricante reserva-se o direito de realizar modificações que considerar necessárias ou úteis nos próprios produtos, sem prejudicar as suas características essenciais.