

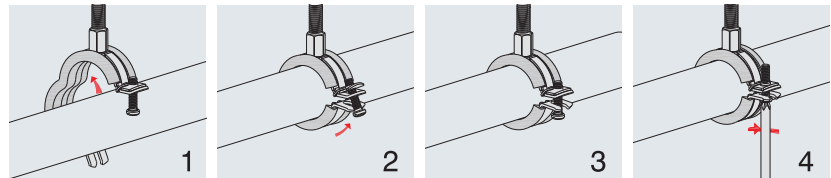
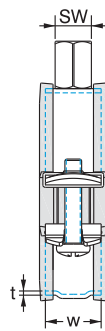
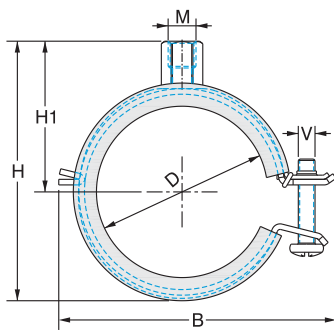
Collier à charnière pour tuyaux avec revêtement, **RapidClick™** Typ (III)

Avantages

- Convient à la fixation des conduites d'eau potable et de chauffage.
- Fermeture automatique élastique efficace.
- Le collier à charnière pour tuyaux permet une grande ouverture pour faciliter l'insertion du tuyau.
- La sécurisation des points d'arrêt en haut de la vis empêche celle-ci de tomber pendant les travaux d'installation.
- Gain de temps et d'énergie lors de l'insertion du tuyau dans une installation aérienne.
- Insertion d'une isolation acoustique forte pour un ajustement ferme.

Données techniques

- Matériau: acier 1.0332 suivant la norme DIN EN 10111
- Zingage: électro galvanisé, 8-12
- Revêtement d'absorption acoustique: EPDM ; sans chlore ; sans silicone
- Réduction du bruit: suivant la norme DIN 4109
- Résistance thermique: -50 °C à +110 °C
- Dureté EPDM: 45 ° +/- 5 ° Shore-A
- Comportement au feu: classe B2 suivant la norme DIN 4102



Numéro d'article	Plage de serrage		Filet de raccordement	w x t	Dimensions mm			SW	V	Taille d'emballage	Charge max. admissible
	mm	inch			B	H	H1				
89 023 62	12-14	1/4	M8/M10	20x1,5	48	44	30	13	M6x25	150	1200
89 023 63	15-19	3/8	M8/M10	20x1,5	52	49	32	13	M6x25	150	1200
89 023 64	20-23	1/2	M8/M10	20x1,5	57	53	35	13	M6x25	100	1200
89 023 65	25-28	3/4	M8/M10	20x1,5	62	58	37	13	M6x25	100	1200
89 023 66	32-35	1	M8/M10	20x1,5	70	65	41	13	M6x30	100	1200
89 023 67	40-46	1 1/4	M8/M10	20x1,5	80	76	46	13	M6x30	50	1200
89 023 68	48-53	1 1/2	M8/M10	20x2,0	90	85	51	13	M6x30	50	1400
89 023 69	59-62	2	M8/M10	20x2,0	99	94	55	13	M6x30	50	1400