



AUTOBETANKUNG



KRAFTSTOFFMANAGEMENT-SYSTEM



KITS



PUMPEN



ZÄHLER



ZAPFVENTILZÄHLER

SUZZARABLUE A60

MERKMALE

- SOFORT EINSATZBEREIT
- ROBUSTE KONSTRUKTION
- EDELSTAHLGEHÄUSE

Das PIUSI SUZZARABLUE A60 ist ein Automatik-Zapfventil zur Abgabe von AdBlue® mit Abschaltung, wenn der Tank voll ist. Es wird mit einem Schlauchendstück geliefert.

LEISTUNGSPARAMETER

BIS ZU

40 L/MIN

VOLUMENSTROM

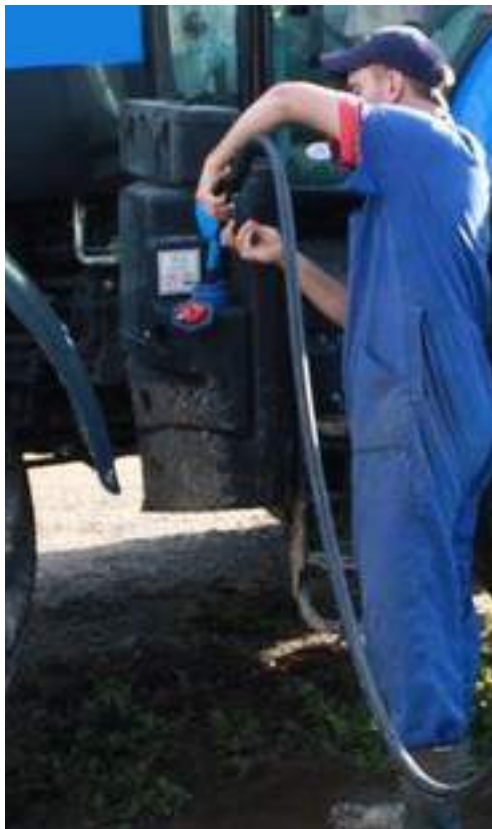
3,4 BAR

MAX

BETRIEBSDRUCK



SUZZARABLUE A60



VERPACKUNG

CODE	GEWICHT		VERPACKUNG		
	KG	LBS	MM	ZOLL	STCK./KARTON
FOO61903B	2,6	5,7	357X357X275	14,1X14,1X10,8	1



ZAPFVENTILE



FILTERUNG



FLÜSSIGKEIT-SÜBERWACHUNG



SCHLAUCHAUFRÖLLER



ZUBEHÖR



MERCHANDISE



LUFT



FROSTSCHUTZ



AdBlue®



BIODIESEL



DIESEL



LEBENS.M.



BENZIN



SCHMIERM.



KEROSIN



ÖL

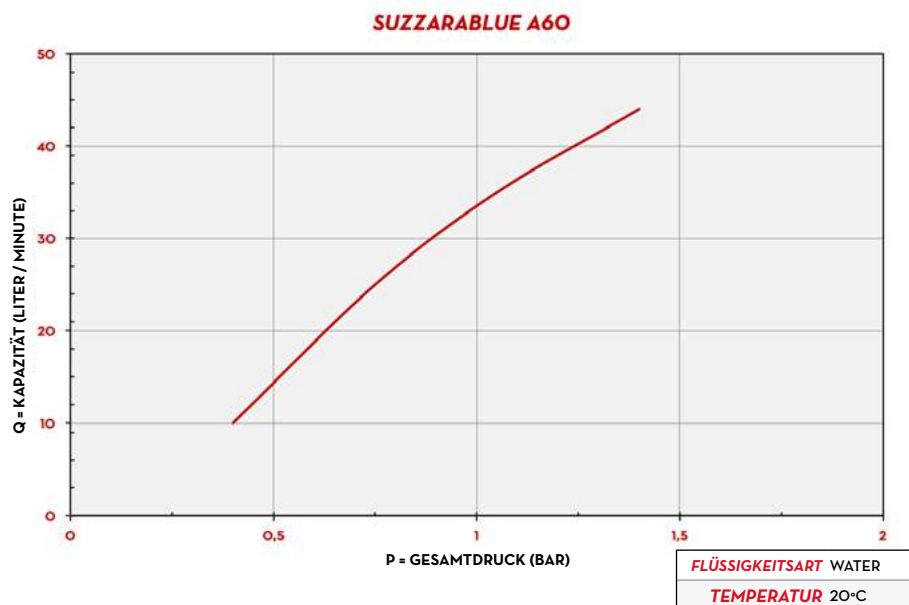


WASSER



WISCHERFLÜSS.

KENNLINIEN



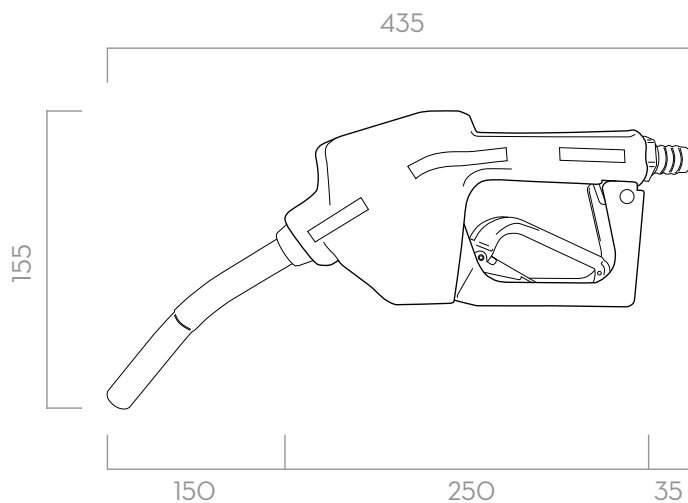
LIEFERUMFANG

- SUZZARABLUE A60
- BEDIENUNGSANLEITUNG

EINZELHEITEN



ABMESSUNGEN



Maße in Millimetern

MATERIALIEN

- GEHÄUSE: TECHNOPOLYMER
- AUSLAUFROHR: EDELSTAHL

TECHNISCHE DATEN

CODE	BESCHREIBUNG	FLÜSSIGKEITSART	VOLUMENSTROM		DRUCK	EINGANG	DREHGELENK	AUSLAUFROHR
			L/MIN	GPM				EXT. Ø
FOO61903B	SUZZARABLUE A60		40	21,1	3,4	3/4"	JA	3/4"

SUZZARABLUE A60